

# 產品規格書

客戶	
產品名稱	NTWP270 V613
完整型號	NTWP270 <u>XXSXX</u> -SI <u>XXXXXX</u> - <u>XXXX</u> -613

\* X = A~Z, 0~9(依照選配規格而定.)



規格書修改紀錄			
版本	修訂項目	舊版敘述	新版敘述
v2501.1	首次發行		

## 產品特色

- ★ 27 吋 16:9 寬螢幕, 1920x1080 (FHD) 解析度
- ★ VA 廣視角製程 (178°/178°)
- ★ Intel® 13 代 core i 系列 CPU
- ★ DDR4 8G RAM, 最大支援 32G
- ★ GbE 網路介面 x2
- ★ 128G SSD, 最大支援 1TB
- ★ Realtek Audio HAD Codec,
- ★ RS485 Port x1, RS232 Port x6
- ★ USB 3.0 x6
- ★ 窄邊框全平面投射式電容觸控, 強化玻璃硬度 7H
- ★ 10 點觸控, 支援原鑫專用觸控筆
- ★ 台灣製造, 三年保固
- ★ 最大亮度可達 1000nits, 適用室外環境 **(選配)**
- ★ 抗眩光/抗 UV/防窺/抗菌膜等表面處理 **(選配)**



PSE



BSMI



RoHS



CE



ISO9001



FCC



桌上型腳座



壁掛架



Open-frame 支架



Panel Mount

## 系統規格

支援 CPU	Intel® Core i U Series Processor
支援記憶體	DDR4 SO-DIMM, Max. Capacity 32G
網路功能	2 * Intel® GbE LAN Chip (10/100/1000 Mbps, RJ45)
支援硬碟	SATA3.0 7P Connector (With 1 * SATA Power Wafer)x1 M.2 Key-M Slot (PCIe x4/ SATA, Default PCIE 4x, Support PCIe x4 NVMe, 2280) x1
音效晶片	Realtek Audio HAD Codec
輸出/入介面	HDMI x1, DP x1 RJ45 LAN Ports x2 USB 3.0 x6 RS485 x1, RS232 x6 Line-Out + MIC 2in1 3.5mm Jack x1
操作溫度	0~60°C
儲存溫度	-20~75°C
電源輸入	12VDC-in

## 顯示規格

對角線尺寸	685.6mm (27.0 吋)	面板製程	VA Type, Normally Black
可視區域	597.6x336.2 mm	背光結構	LED (white LED)
解析度	1920x1080 (FHD)	可視角度 (左/右,上/下)	178°/178° (CR=10)
對比	3000:1	反應時間	5 msec.
螢幕比例	16:9	背光壽命	> 30,000 小時
支援色彩	1,670 萬色	操作溫度	0~50°C
像素大小	264x264 um	儲存溫度	-20~60°C

## 顯示規格選項

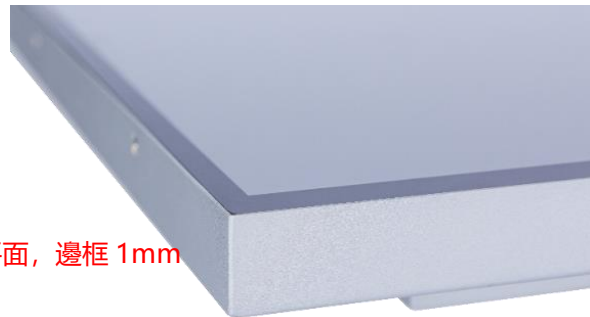
亮度			
	亮度	適用環境	型號
標準	300nits	一般環境(室內)	NTWP270NXSXX-SIXXXXXX-XXXX-613
選項	1000nits	室外/半室外	NTWP270AXSXX-SIXXXXXX-XXF2-613

## 觸控規格選項

觸控		
	規格	型號
標準	電容式觸控	NTWP270XPSXX-SIXXXXX-XXXX-613
選項	無觸控	NTWP270X0SXX-SIXXXXX-XXXX-613

### 電容式觸控規格

觸控面板	投射式電容	保護玻璃厚度	2.0±0.2mm
觸控點數	10 點	保護玻璃表面硬度	7H
透光率	≥87%	防護等級	IK07
準確度	99.00%		



\* 全平面，邊框 1mm

表面處理		
	規格	型號
標準	(無)	NTWP270XXS00-SIXXXXX-XXXX-613
選項 1	抗眩光&UV 鍍層 (Anti-Glare&UV Coating)	NTWP270XXSGG-SIXXXXX-XXXX-613
選項 2	抗菌處理 (AB Treatment)	NTWP270XXSAB-SIXXXXX-XXXX-613
選項 3	防窺片 (AS Film)	NTWP270XXSF-SIXXXXX-XXXX-613

觸控筆 (選配)	
觸控筆技術	被動式高感度金屬網格
筆頭尺寸(直徑)	6mm
筆身吸附功能	有



磁力吸附

## 系統規格選項

CPU		
	項目	型號
標準	Core i3-1315U	NTWP270XXSXX-SI <b>31</b> XXX-XXXX-613
選項 1	Core i5-1335U	NTWP270XXSXX-SI <b>51</b> XXX-XXXX-613
選項 2	Core i7-1355U	NTWP270XXSXX-SI <b>71</b> XXX-XXXX-613

記憶體		
	項目	型號
標準	DDR4 SO-DIMM 8G	NTWP270XXSXX-SI <b>XX8</b> XX-XXXX-613
選項 1	DDR4 SO-DIMM 16G	NTWP270XXSXX-SI <b>XXA</b> XX-XXXX-613
選項 2	DDR4 SO-DIMM 32G	NTWP270XXSXX-SI <b>XXB</b> XX-XXXX-613
選項 3	DDR4 SO-DIMM 64G	NTWP270XXSXX-SI <b>XXC</b> XX-XXXX-613

儲存裝置		
	項目	型號
標準	SSD 128G	NTWP270XXSXX-SI <b>XXXS1</b> -XXXX-613
選項 1	SSD 256G	NTWP270XXSXX-SI <b>XXXS2</b> -XXXX-613
選項 2	SSD 512G	NTWP270XXSXX-SI <b>XXXS3</b> -XXXX-613
選項 3	SSD 1T	NTWP270XXSXX-SI <b>XXXH1</b> -XXXX-613
選項 4	SSD 128G + SATA HDD 1T	NTWP270XXSXX-SI <b>XXXSH</b> -XXXX-613

## 系統規格選項(續)

外殼材質		
	規格	型號
標準	鍍鋅鋼板 (SECC)	NTWP270XXSXX-SIXXXXXX- <u>SXXX</u> -613
選項 1	不鏽鋼	NTWP270XXSXX-SIXXXXXX- <u>LXXX</u> -613
選項 2	鋁合金	NTWP270XXSXX-SIXXXXXX- <u>AXXX</u> -613

外殼顏色		
	規格	型號
標準	銀色	NTWP270XXSXX-SIXXXXXX- <u>X</u> <u>SXXX</u> -613
選項 1	白色	NTWP270XXSXX-SIXXXXXX- <u>X</u> <u>WXXX</u> -613
選項 2	黑色	NTWP270XXSXX-SIXXXXXX- <u>X</u> <u>BXXX</u> -613
其他選項	其他顏色	NTWP270XXSXX-SIXXXXXX- <u>X</u> <u>XXX</u> -613

\* X = A~Z, 0~9 (依顏色而定)

散熱風扇		
	規格	型號
標準	無風扇	NTWP270XXSXX-SIXXXXXX- <u>XX</u> <u>0X</u> -613
選項	7 葉/4000 轉/28.3 分貝	NTWP270XXSXX-SIXXXXXX- <u>XX</u> <u>FX</u> -613

電源輸入		
	規格	型號
標準	12VDC-in, 附 AC/DC 變壓器	NTWP270XXSXX-SIXXXXXX- <u>XXX</u> <u>2</u> -613
選項	100~240VAC, C14 AC 電源插頭	NTWP270XXSXX-SIXXXXXX- <u>XXX</u> <u>A</u> -613

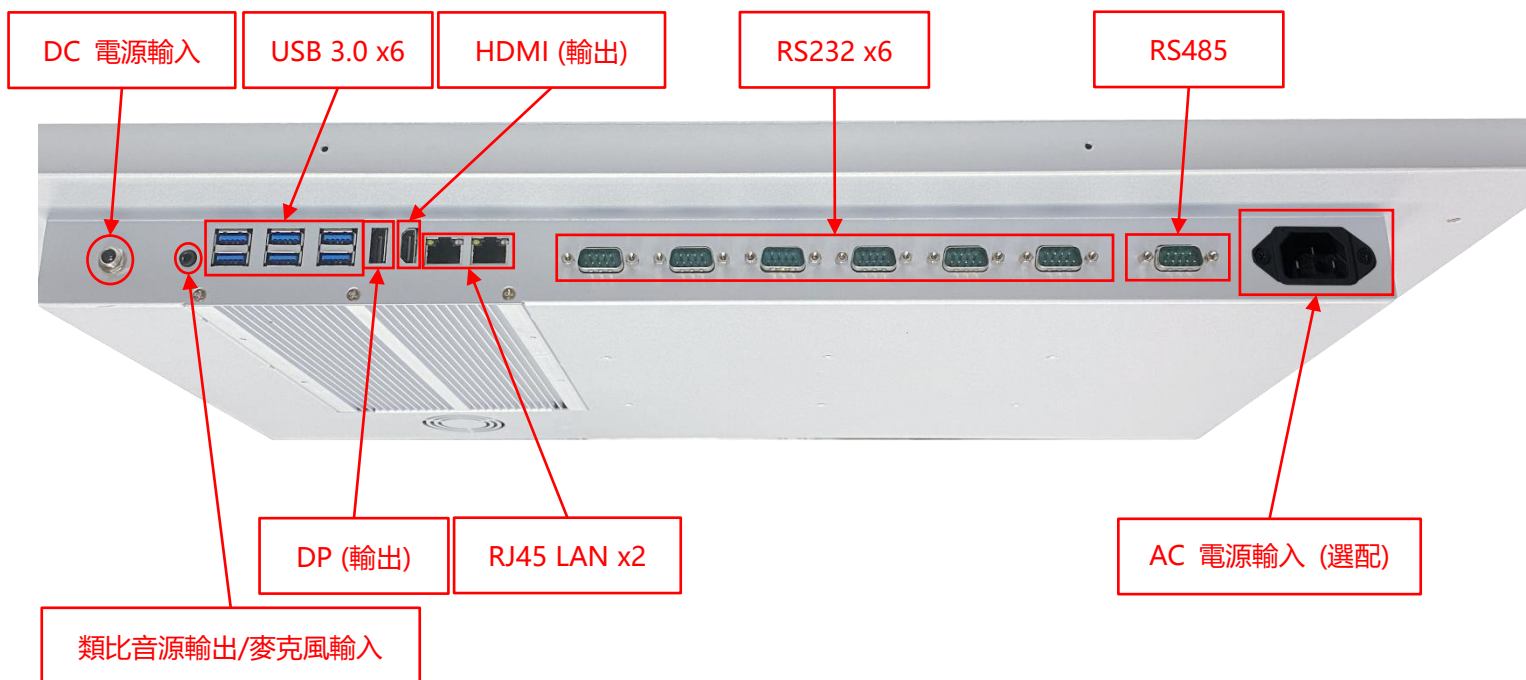
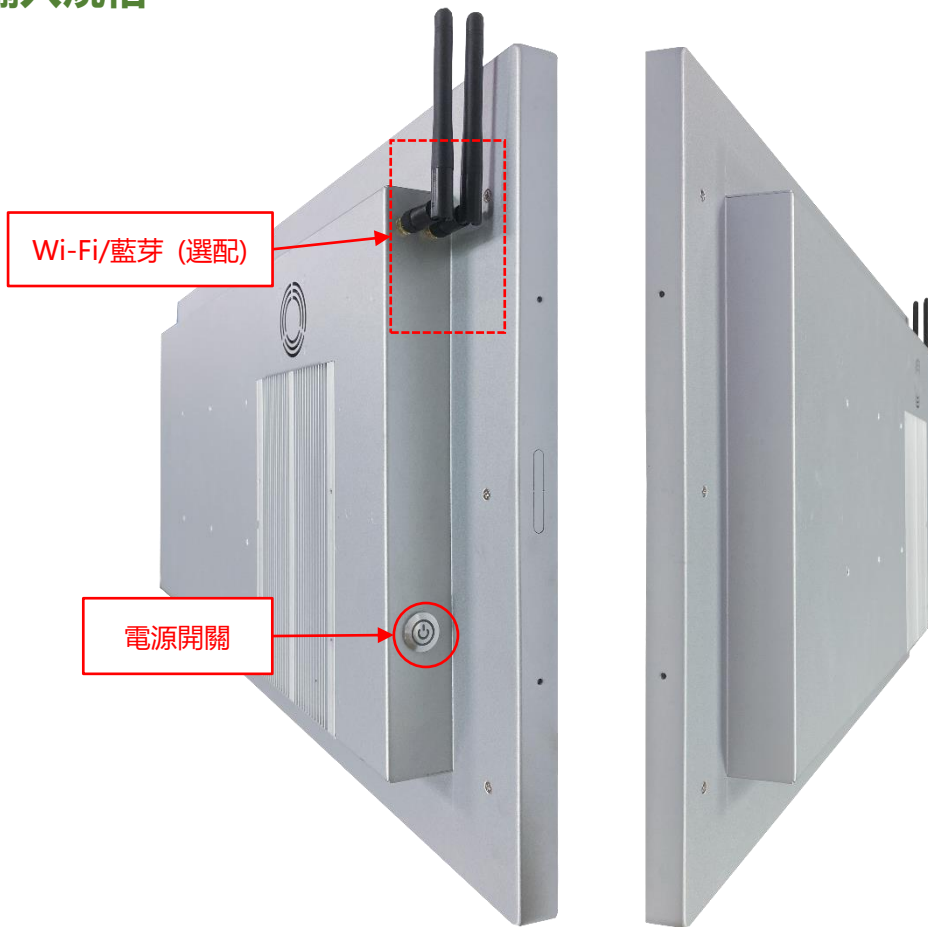


DC-in

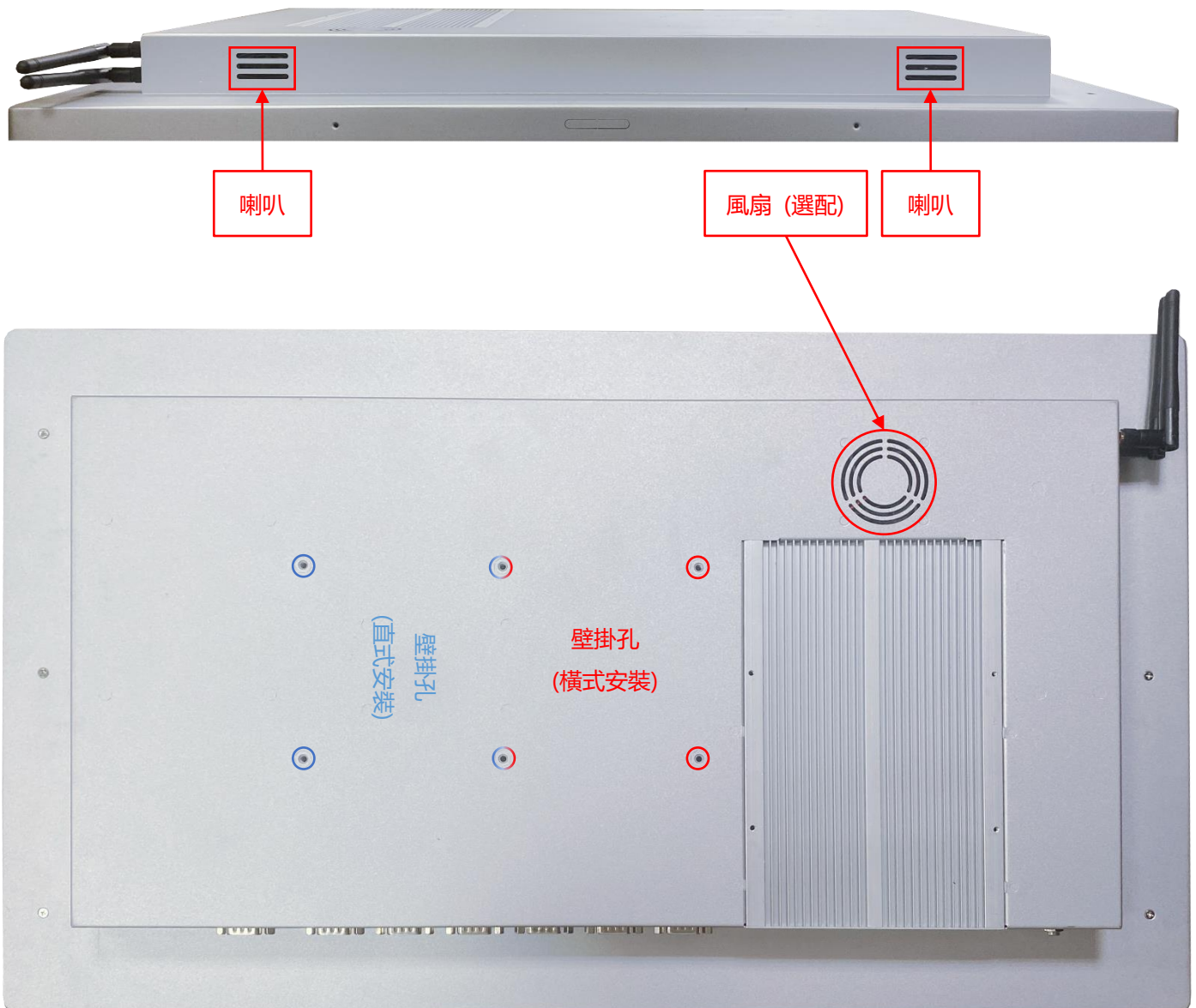


AC-in

## 輸出/輸入規格







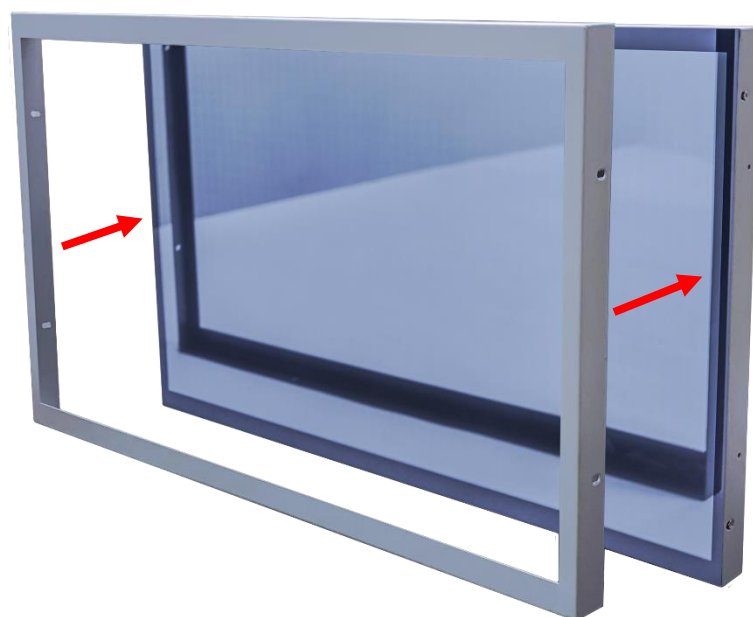
輸出/輸入	數量	輸出/輸入	數量
HDMI (輸出)	1	類比音源輸出/麥克風輸入(3.5mm)	1
DP (輸出)	1	喇叭	2W x2
USB 3.0	6	DC 電源輸入	1
RS485	1	AC 電源輸入	選配
RS232	6	WIFI/藍芽 及增益天線	選配
網路介面(RJ45)	2		



**前鏡頭及麥克風 (選配)**

鏡頭	1/3.06" CMOS Image sensor
最大解析度	12MP 3840x3104
預設解析度	3840x2160 (UHD/4K)
像素大小	1.12um x1.12um
裝置名稱	12Mp WebCam
自動對焦	有
對焦距離	10 CM~無限
輸入電壓	5V
麥克風靈敏度	-26 dBFS
頻率	2.4 MHz
資料延遲	18~60 nsec

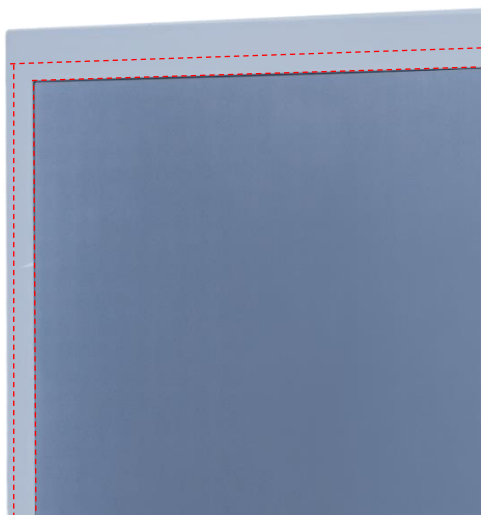
## 前保護框 (選配)



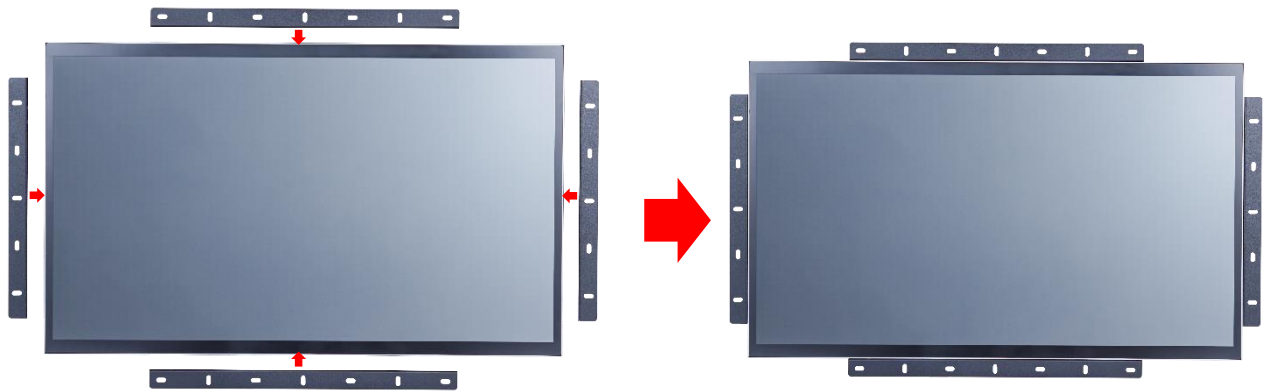
標準品 **NTWP270** 是全平面無邊框設計，可選購**前保護框**加強防護觸控面板的角落



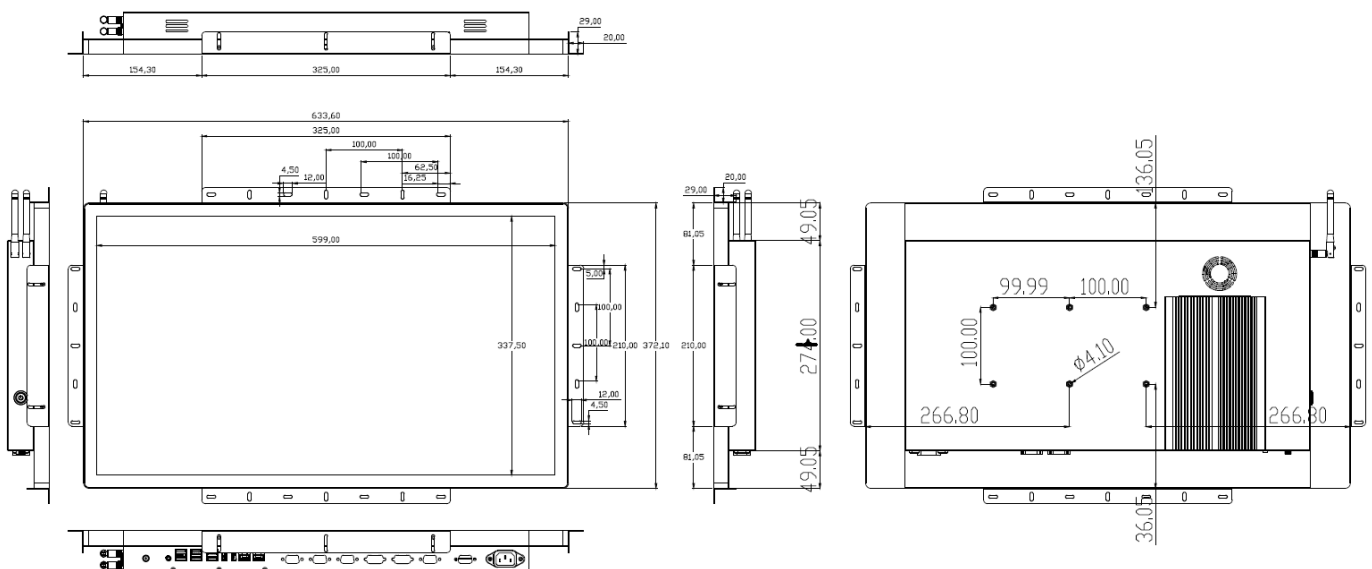
加上**前保護框**以後，可加貼水密膠條，前方可達 **IP65** 防水等級



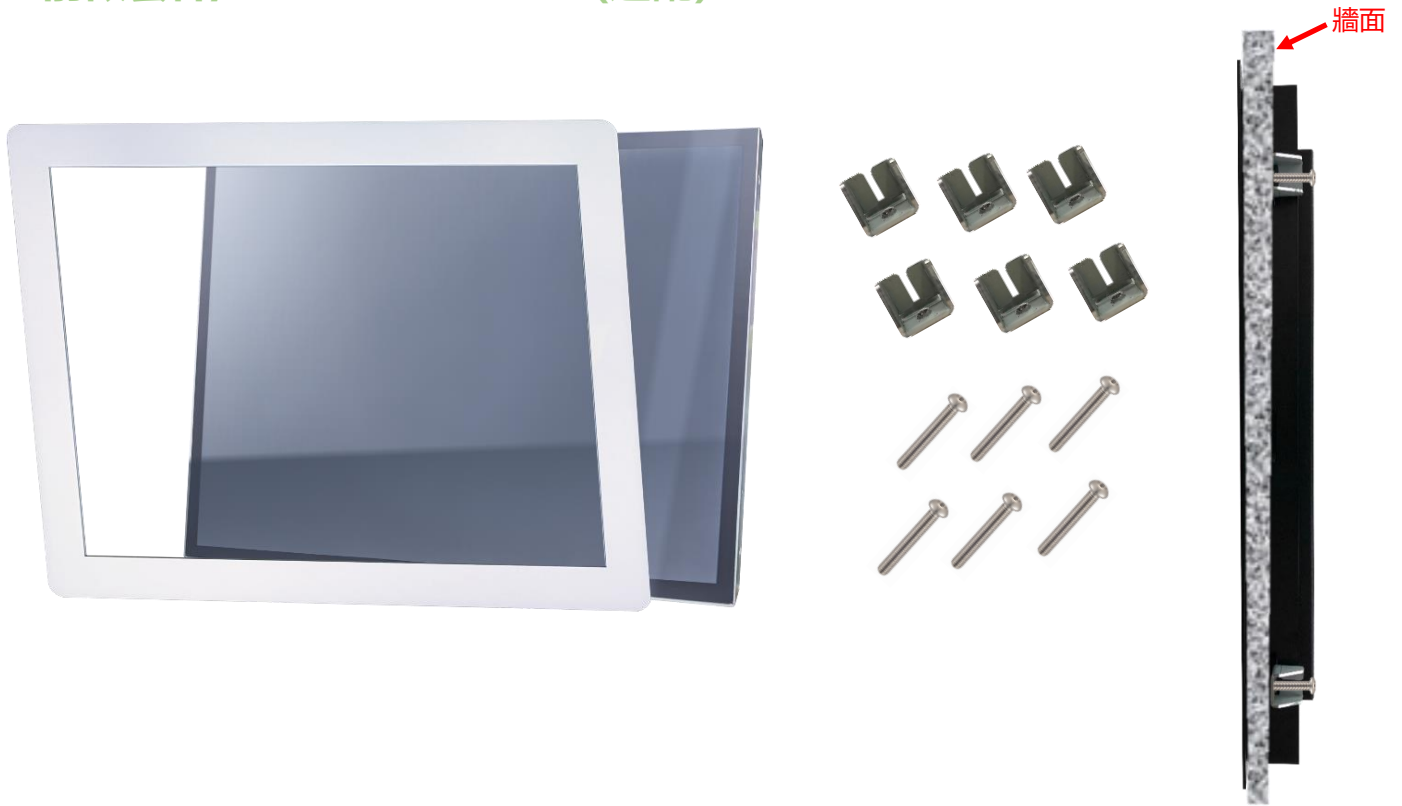
側邊支架 (選配)



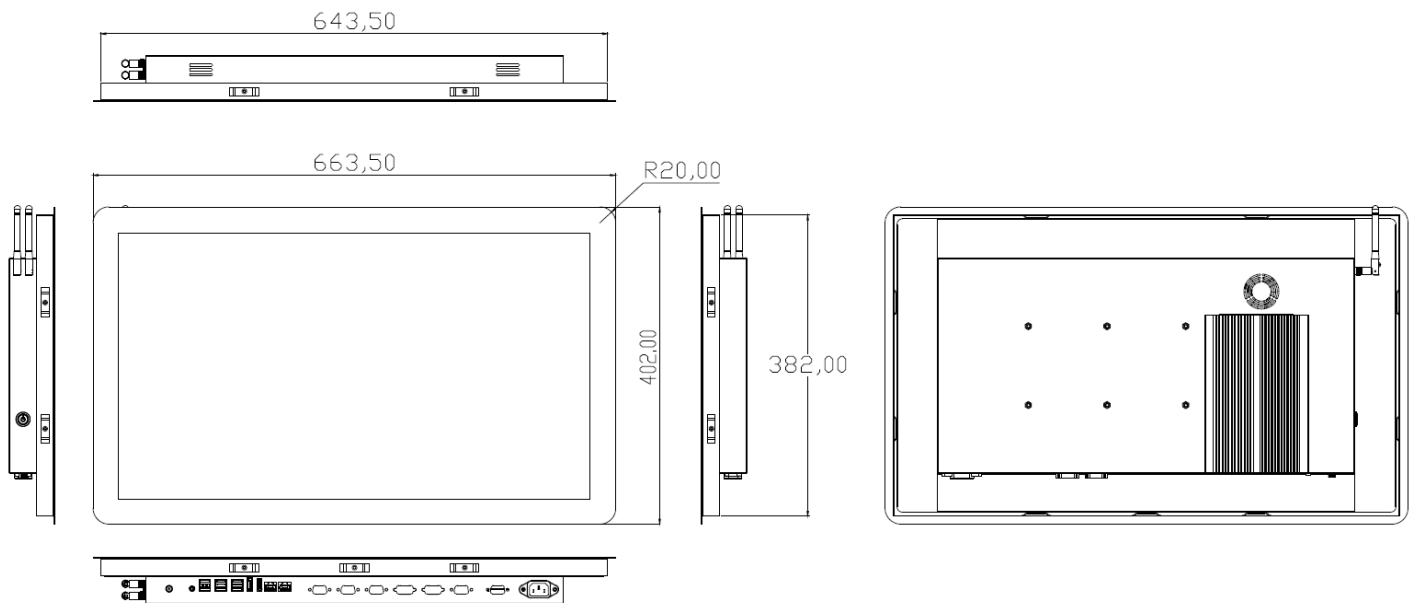
加 Open-frame 支架尺寸圖

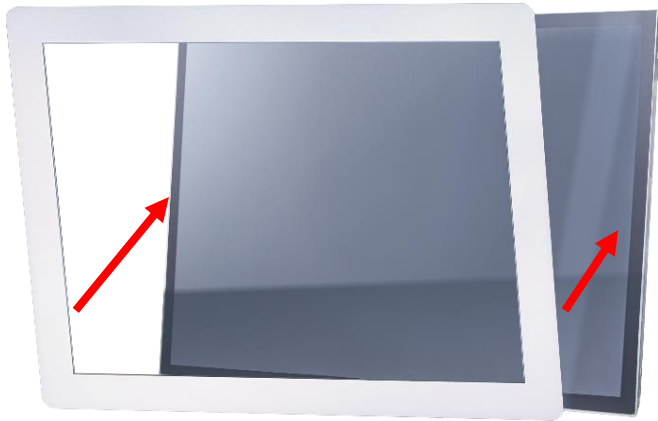


前嵌套件/Panel Mount Kit (選配)



加前嵌套件尺寸圖

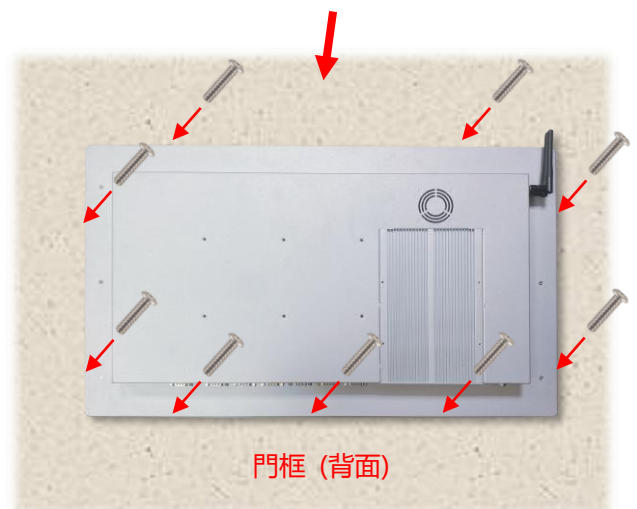




步驟 1: 將前嵌套件與螢幕本體結合  
(此工序出廠時已先預組完畢)



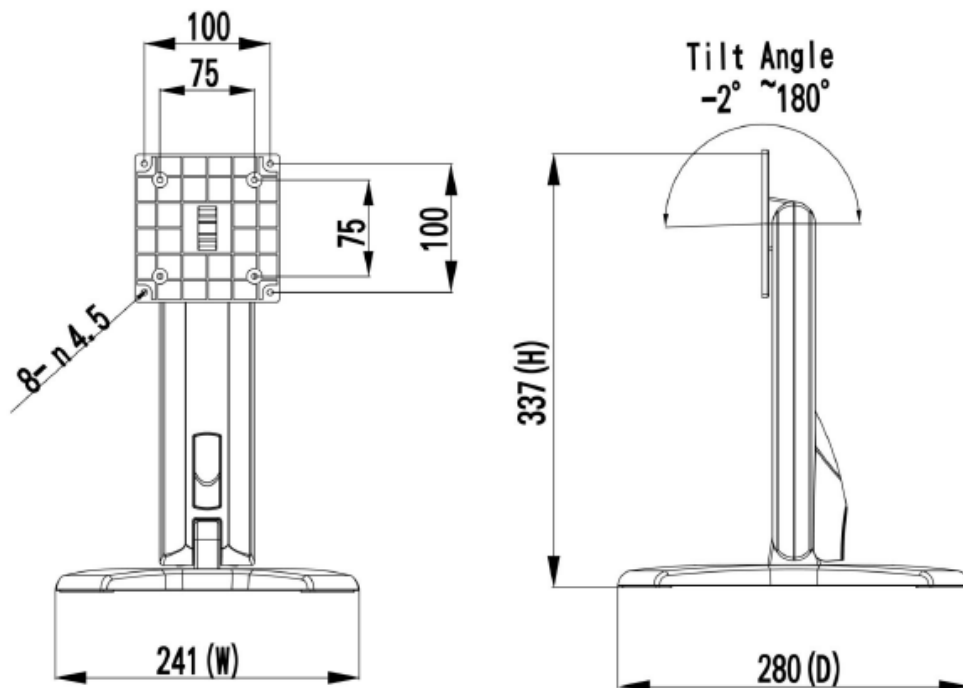
步驟 2: 從正面將螢幕嵌入預開孔



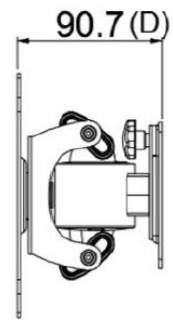
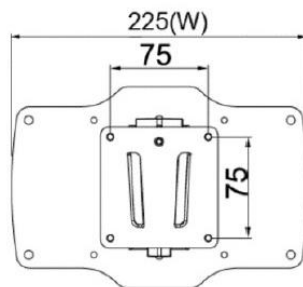
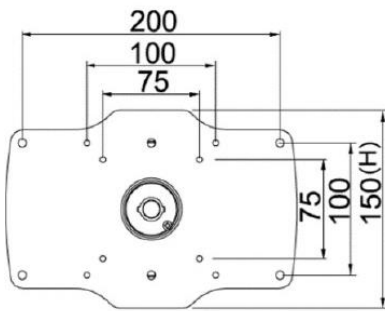
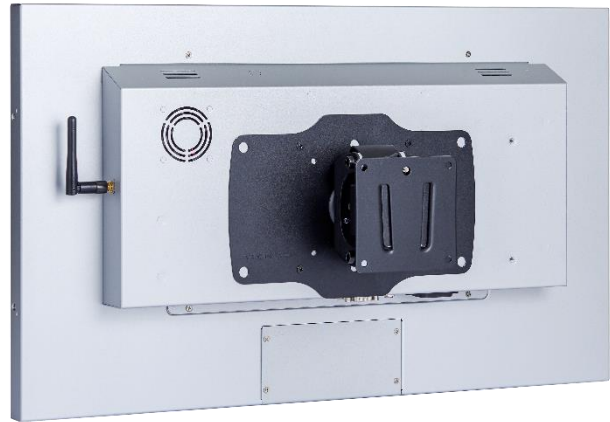
步驟 3: 從背面裝上卡扣後, 以螺絲固定  
(視需求或位置限制, 最多可裝 9 個卡扣)

**桌上型腳座 (選配)**

項目	B 腳座	型號	DST-0B003/DST-1B003
支援搭配孔位	100x100 / 75x75 mm	尺寸	241(H)x280(W)x337(D) mm
材質	Steel/Plastic/Aluminum	淨重	2.1 KG
傾仰角	-2° ~+180°	可乘載重量	20 KG



壁掛架 (選配)



包裝材積資料

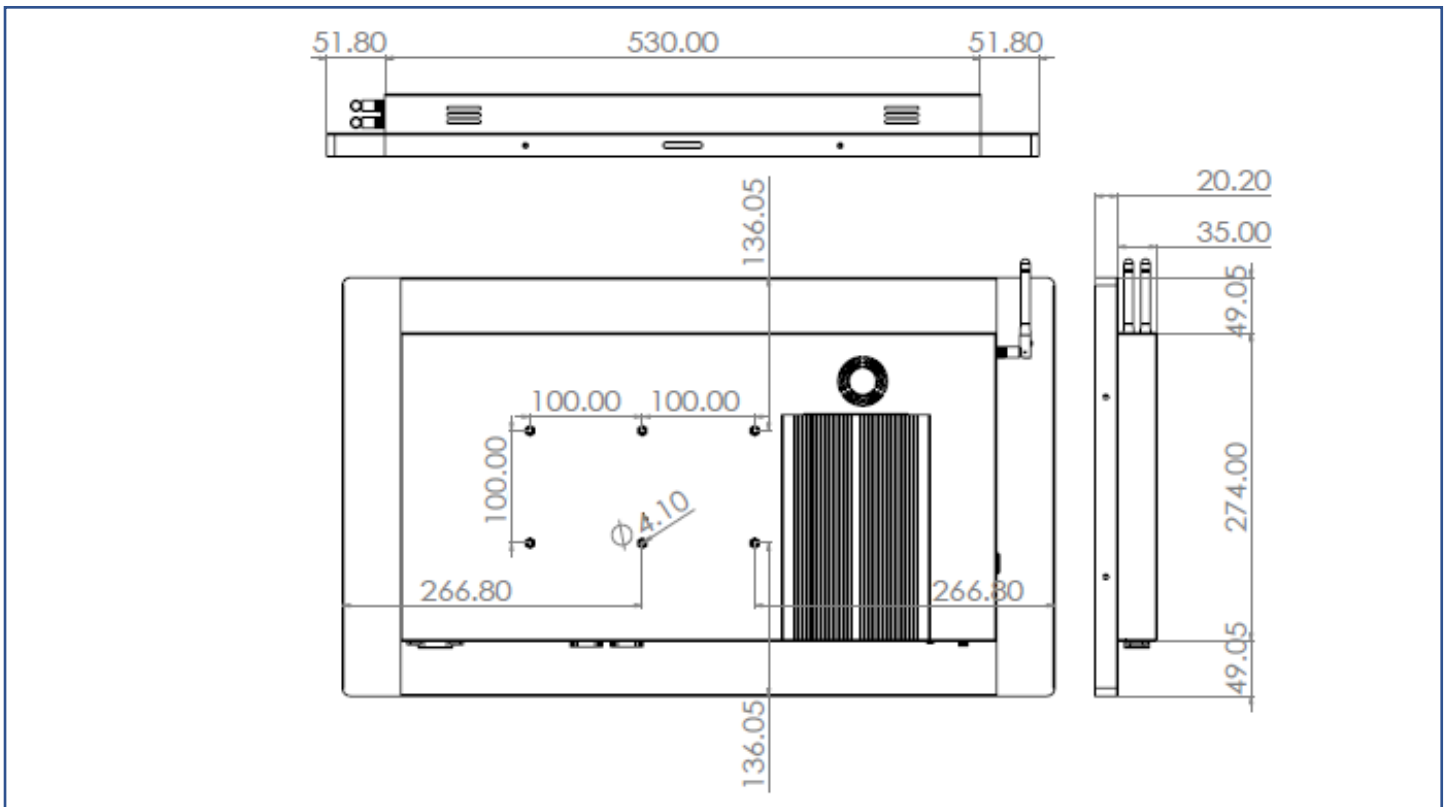
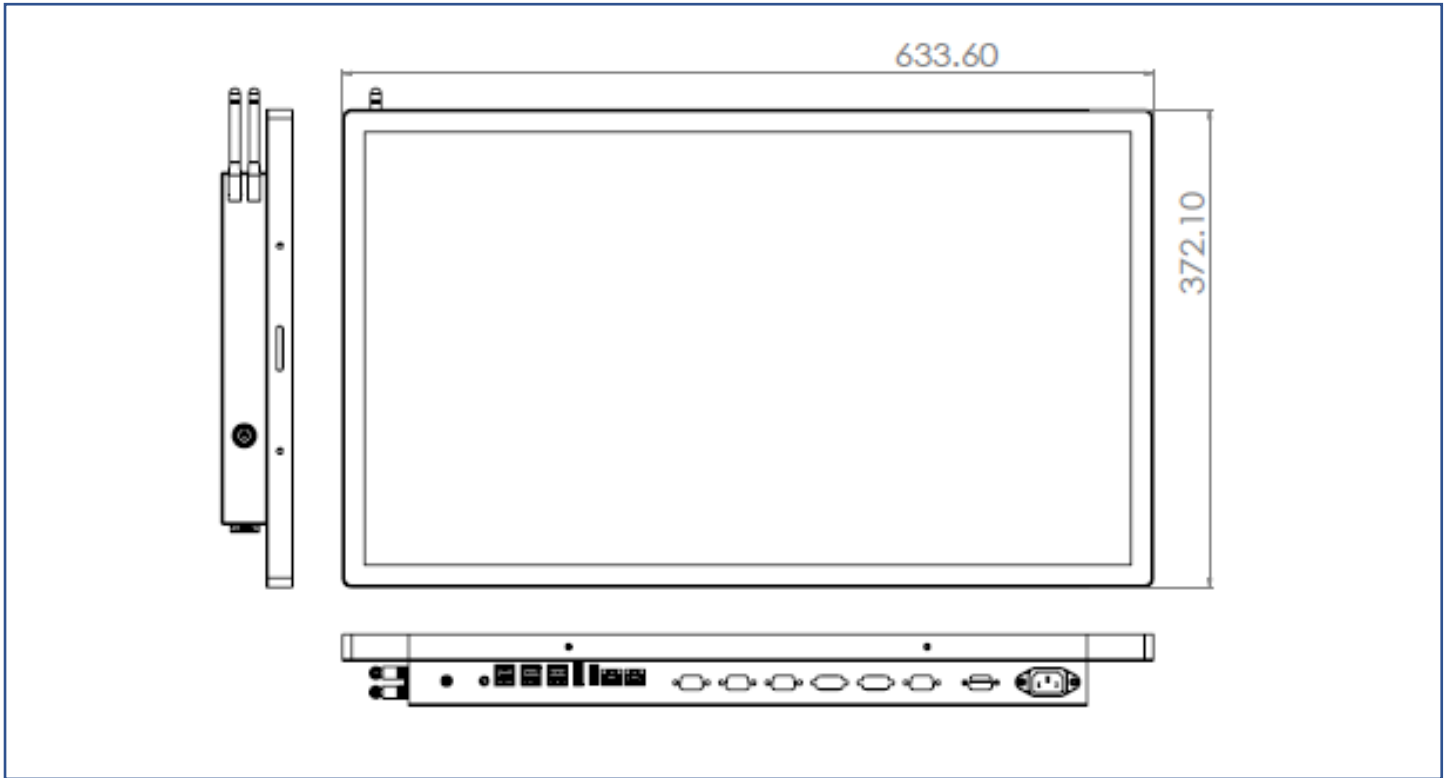


紙箱尺寸	806x173x530 mm
單台淨重	≤8.7 KG
單台毛重	≤11.0 KG
空運滿板數量	18 台
滿板尺寸(含棧板)	120x100x179 CM



**實體規格**

外觀尺寸 (不含天線)	633.6x372.1x55.2(±2)mm	淨重	≤8.7 KG
壁掛孔	100x100 mm	毛重	≤11.0 KG



## 外觀檢驗規範

可視區域(Display Area) 允收標準			
瑕疵說明	瑕疵規格	容許值	備註
點狀不良 (含暗點、雜質、氣泡、 凹洞、灰塵、異物)	$D \leq 0.2\text{mm}$	忽略	D=直徑
	$0.2 < D \leq 0.7\text{mm}$	$N \leq 5$	N=數量
	$0.7 < D \leq 1\text{mm}$	$N \leq 3$	
	$D > 1\text{mm}$	$N \leq 0$	
線狀不良 (含刮傷、毛絮、雜質)	$W \leq 0.15\text{mm}$	忽略	W=寬度
	$0.15 < W \leq 0.5\text{mm}, L \leq 15\text{mm}$	$N \leq 2$	L=長度
	$W > 0.5\text{mm}$ or $L > 15\text{mm}$	NG	

\* 目視距離 60 公分, 90 度角 (以下同)

外觀正面(含印刷/烤漆) 允收標準			
瑕疵說明	瑕疵規格	容許值	備註
點狀不良 (雜質、氣泡、凸點 凹洞...等)	$D \leq 0.7\text{mm}$	忽略	D=直徑
	$0.7 < D \leq 1.5\text{mm}$	$N \leq 3$	N=數量
	$D > 1.5\text{mm}$	$N \leq 0$	
線狀不良 (含刮傷、毛絮、雜質)	$W \leq 0.2\text{mm}, L \leq 15\text{mm}$	忽略	W=寬度, L=長度
	$0.2 < W \leq 0.7\text{mm}, L \leq 15\text{mm}$	$N \leq 1$	
	$W > 0.7\text{mm}$ or $L > 15\text{mm}$	NG	

外觀側/背面(含印刷/烤漆) 允收標準			
瑕疵說明	瑕疵規格	容許值	備註
點狀不良 (雜質、氣泡、凸點 凹洞...等)	$D \leq 1.5\text{mm}$	忽略	D=直徑
	$1.5 < D \leq 3\text{mm}$	$N \leq 8$	N=數量
	$D > 3\text{mm}$	$N \leq 2$	
線狀不良 (含刮傷、毛絮、雜質)	$W \leq 0.8\text{mm}, L \leq 15\text{mm}$	忽略	W=寬度, L=長度
	$0.8 < W \leq 1.5\text{mm}, L \leq 15\text{mm}$	$N \leq 5$	
	$W > 1.5\text{mm}$ or $L > 15\text{mm}$	NG	

