

產品規格書

客戶	
產品名稱	NTWP270 V612E
完整型號	NTWP270<u>XXSXX</u>-SI97<u>XXX</u>-<u>XXXX</u>-612E

* X = A~Z, 0~9(依照選配規格而定.)



規格書修改紀錄			
版本	修訂項目	舊版敘述	新版敘述
v2501.1	首次發行		

產品特色

- ★ 27 吋 16:9 寬螢幕, 1920x1080 (FHD) 解析度
- ★ VA 廣視角製程 (178°/178°)
- ★ Intel® Alder Lake N97 CPU
- ★ DDR4 8G RAM, 最大支援 16G
- ★ GbE LAN Port x2
- ★ 128G SSD, 最大支援 1TB
- ★ HDMI Output x1, DP output x1
- ★ Realtek Audio HAD Codec,
- ★ RS485 Port x1, RS232 Port x6
- ★ USB 3.0 x4, USB 2.0 x2
- ★ 窄邊框全平面投射式電容觸控, 強化玻璃硬度 7H
- ★ 10 點觸控, 支援原鑫專用觸控筆
- ★ 台灣製造, 三年保固
- ★ 最大亮度可達 1000nits, 適用室外環境 (選配)
- ★ 抗眩光/抗 UV/防窺/抗菌膜等表面處理 (選配)



PSE



BSMI



RoHS



CE



ISO9001



FCC



桌上型腳座



壁掛架



Open-frame 支架



Panel Mount

系統規格

支援 CPU	Intel® Alder Lake-N97 Processor
支援記憶體	DDR4 SO-DIMM 8G, 最大支援 16G
網路功能	Intel i210-AT GbE Ethernet Controller x1 Intel i226-V GbE Ethernet Controller x1
支援硬碟	M.2 M-Key 2280, PCIE X1/SATA, Support PCIE X1 NVMe/SATA SSD, Auto Detect SATA3.0 6Gbps
音效晶片	Realtek Audio HDA codec
輸出/入介面	HDMI x1, DP x1 RJ45 LAN Ports x2 USB 3.0 x4, USB 2.0 x2 RS485 x1, RS232 x6 Line-Out + MIC 2in1 3.5mm Jack x1
操作溫度	0~60°C
儲存溫度	-20~75°C
電源輸入	12VDC-in

顯示規格

對角線尺寸	685.6mm (27.0 吋)	面板製程	VA Type, Normally Black
可視區域	597.6x336.2 mm	背光結構	LED (white LED)
解析度	1920x1080 (FHD)	可視角度 (左/右,上/下)	178°/178° (CR=10)
對比	3000:1	反應時間	5 msec.
螢幕比例	16:9	背光壽命	> 30,000 小時
支援色彩	1,670 萬色	操作溫度	0~50°C
像素大小	264x264 um	儲存溫度	-20~60°C

顯示規格選項

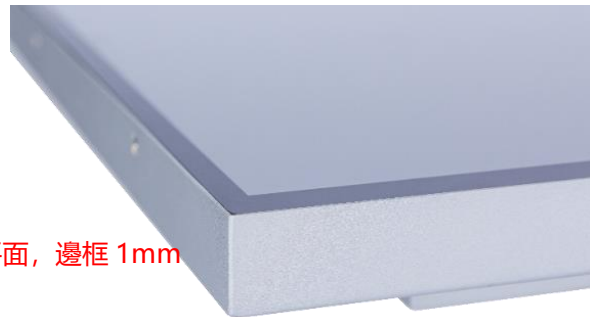
亮度			
	亮度	適用環境	型號
標準	300nits	一般環境(室內)	NTWP270NXSXX-SI97XXX-XXXX-612E
選項	1000nits	室外/半室外	NTWP270AXSXX-SI97XXX-XXF2-612E

觸控規格選項

觸控		
	規格	型號
標準	電容式觸控	NTWP270X <u>PSXX</u> -SI97XXX-XXXX-612E
選項	無觸控	NTWP270X <u>0SXX</u> -SI97XXX-XXXX-612E

電容式觸控規格

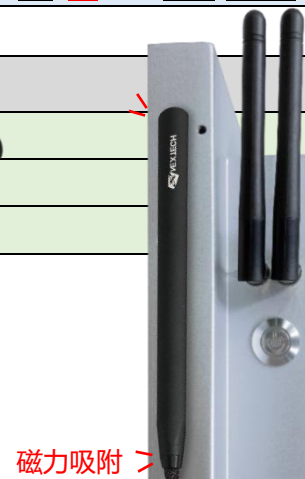
觸控面板	投射式電容	保護玻璃厚度	2.0±0.2mm
觸控點數	10 點	保護玻璃表面硬度	7H
透光率	≥87%	防護等級	IK07
準確度	99.00%		



* 全平面，邊框 1mm

表面處理		
	規格	型號
標準	(無)	NTWP270XXS <u>00</u> -SI97XXX-XXXX-612E
選項 1	抗眩光&UV 鍍層 (Anti-Glare&UV Coating)	NTWP270XXS <u>GG</u> -SI97XXX-XXXX-612E
選項 2	抗菌處理 (AB Treatment)	NTWP270XXS <u>AB</u> -SI97XXX-XXXX-612E
選項 3	防窺片 (AS Film)	NTWP270XXS <u>SF</u> -SI97XXX-XXXX-612E

觸控筆 (選配)	
觸控筆技術	被動式高感度金屬網格
筆頭尺寸(直徑)	6mm
筆身吸附功能	有



磁力吸附

系統規格選項

記憶體		
	項目	型號
標準	DDR4 SO-DIMM 8G	NTWP270 <u>XXSXX</u> -SI97 <u>8XX</u> - <u>XXXX</u> -612E
選項 1	DDR4 SO-DIMM 16G	NTWP270 <u>XXSXX</u> -SI97 <u>AXX</u> - <u>XXXX</u> -612E
選項 2	DDR4 SO-DIMM 32G	NTWP270 <u>XXSXX</u> -SI97 <u>BXX</u> - <u>XXXX</u> -612E
選項 3	DDR4 SO-DIMM 64G	NTWP270 <u>XXSXX</u> -SI97 <u>CXX</u> - <u>XXXX</u> -612E

儲存裝置		
	項目	型號
標準	SSD 128G	NTWP270 <u>XXSXX</u> -SI97X <u>S1</u> - <u>XXXX</u> -612E
選項 1	SSD 256G	NTWP270 <u>XXSXX</u> -SI97X <u>S2</u> - <u>XXXX</u> -612E
選項 2	SSD 512G	NTWP270 <u>XXSXX</u> -SI97X <u>S3</u> - <u>XXXX</u> -612E
選項 3	SSD 1T	NTWP270 <u>XXSXX</u> -SI97X <u>H1</u> - <u>XXXX</u> -612E
選項 4	SSD 128G + SATA HDD 1T	NTWP270 <u>XXSXX</u> -SI97X <u>SH</u> - <u>XXXX</u> -612E

外殼材質		
	規格	型號
標準	鍍鋅鋼板 (SECC)	NTWP270 <u>XXSXX</u> -SI97 <u>XXX</u> - <u>SXXX</u> -612E
選項 1	不鏽鋼	NTWP270 <u>XXSXX</u> -SI97 <u>XXX</u> - <u>LXXX</u> -612E
選項 2	鋁合金	NTWP270 <u>XXSXX</u> -SI97 <u>XXX</u> - <u>AXXX</u> -612E

系統規格選項(續)

外殼顏色		
	規格	型號
標準	銀色	NTWP270XXSXX-SI97XXX- X SXX-612E
選項 1	白色	NTWP270XXSXX-SI97XXX- X WXX-612E
選項 2	黑色	NTWP270XXSXX-SI97XXX- X BXX-612E
其他選項	其他顏色	NTWP270XXSXX-SI97XXX- X XXX-612E

* **X** = A~Z, 0~9 (依顏色而定)

散熱風扇		
	規格	型號
標準	無風扇	NTWP270XXSXX-SI97XXX-XX 0 X-612E
選項	7 葉/4000 轉/28.3 分貝	NTWP270XXSXX-SI97XXX-XX F X-612E

電源輸入		
	規格	型號
標準	12VDC-in, 附 AC/DC 變壓器	NTWP270XXSXX-SI97XXX-XXX 2 -612E
選項	100~240VAC, C14 AC 電源插頭	NTWP270XXSXX-SI97XXX-XXX A -612E

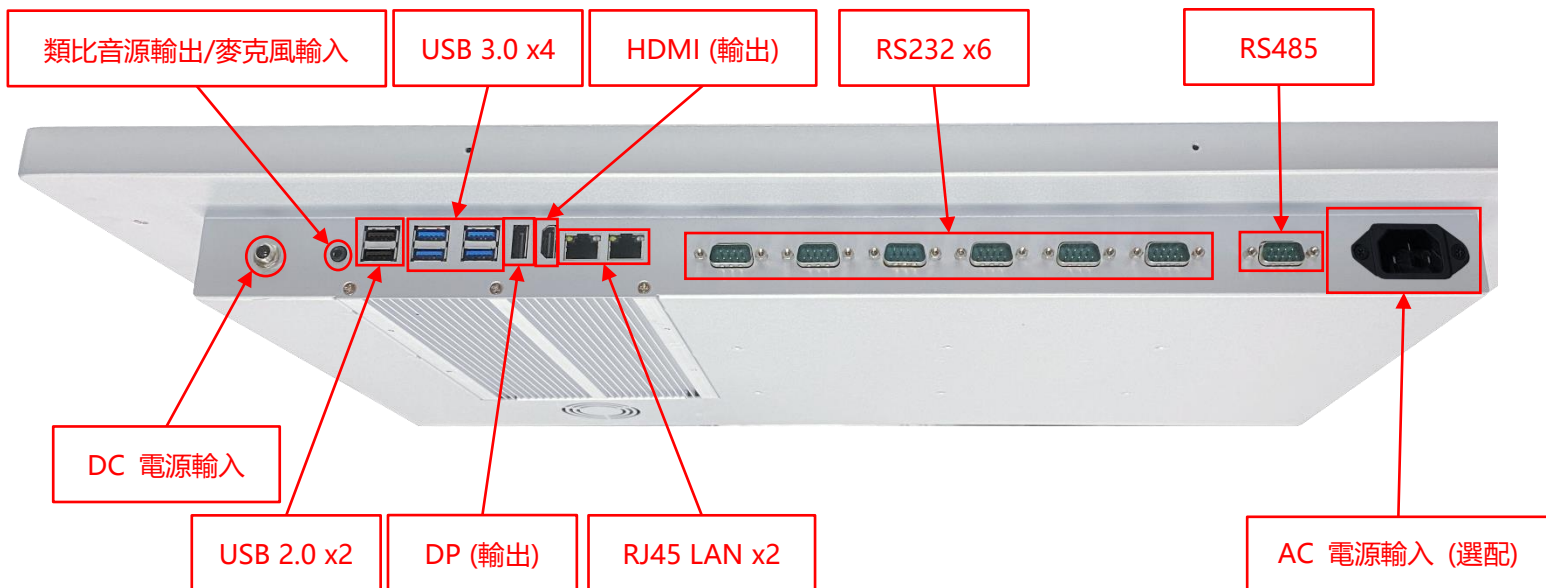
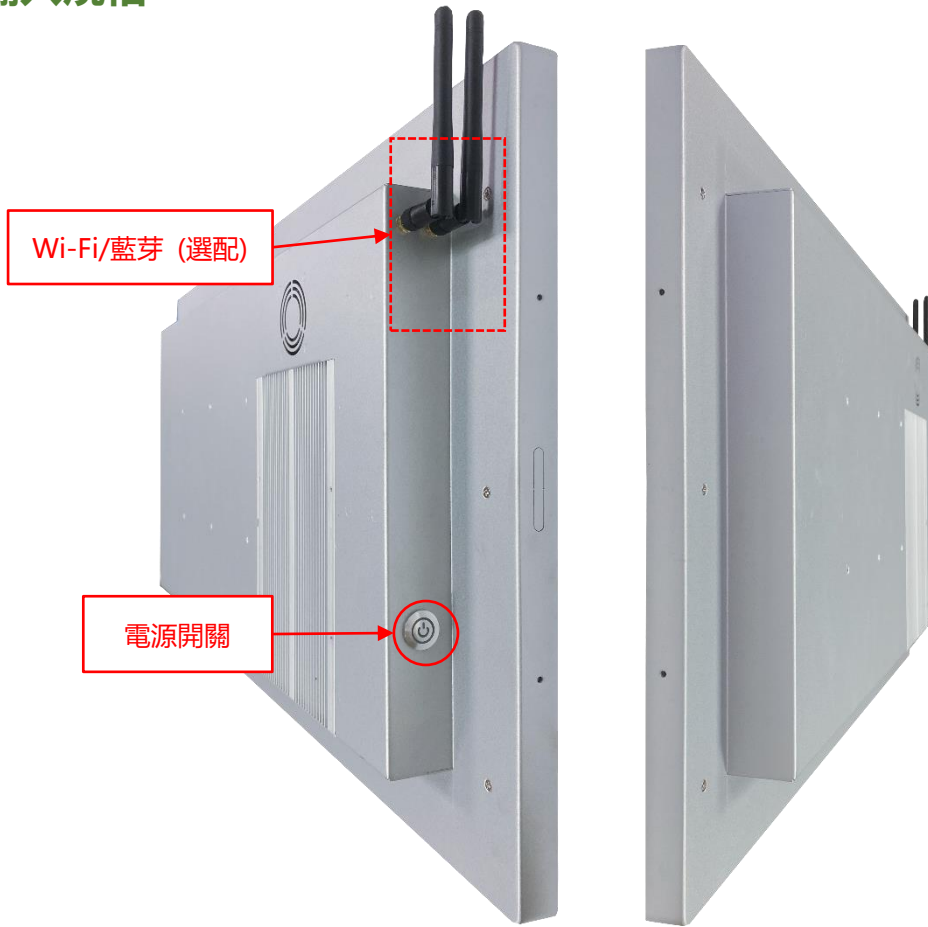


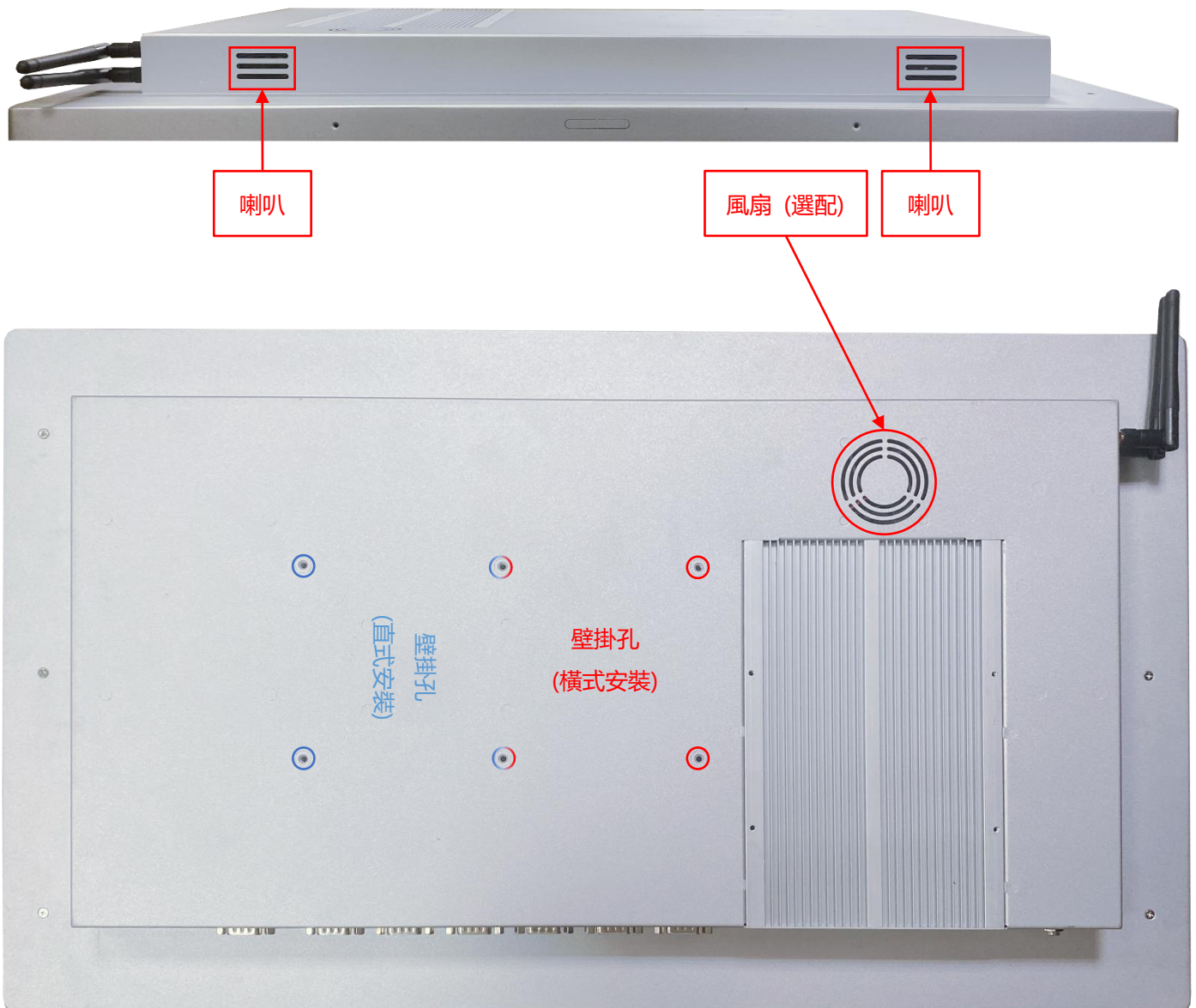
DC-in



AC-in

輸出/輸入規格



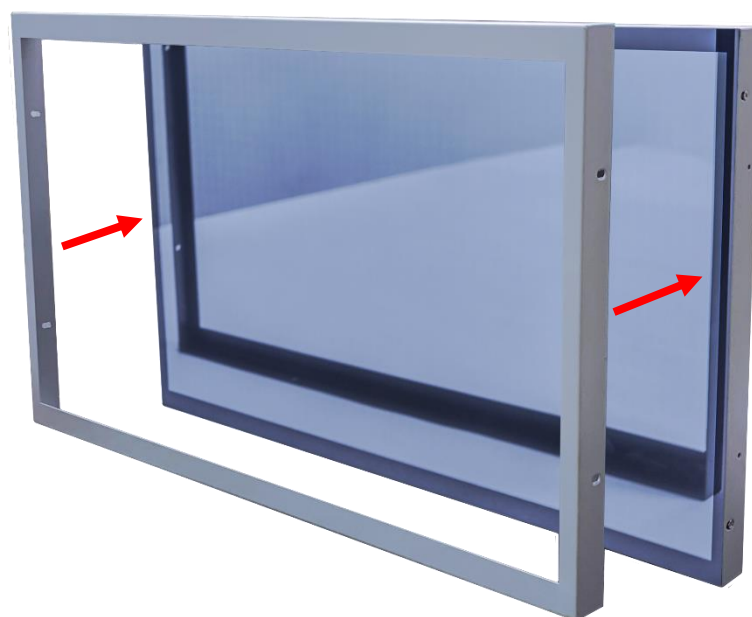


輸出/輸入	數量	輸出/輸入	數量
HDMI (輸出)	1	網路介面(RJ45)	2
DP (輸出)	1	類比音源輸出/麥克風輸入(3.5mm)	1
USB 3.0	4	喇叭	2W x2
USB 2.0	2	DC 電源輸入	1
RS485	1	AC 電源輸入	選配
RS232	6	WIFI/藍芽 及增益天線	選配

前鏡頭及麥克風 (選配)

鏡頭	1/3.06" CMOS Image sensor
最大解析度	12MP 3840x3104
預設解析度	3840x2160 (UHD/4K)
像素大小	1.12um x1.12um
裝置名稱	12Mp WebCam
自動對焦	有
對焦距離	10 CM~無限
輸入電壓	5V
麥克風靈敏度	-26 dBFS
頻率	2.4 MHz
資料延遲	18~60 nsec

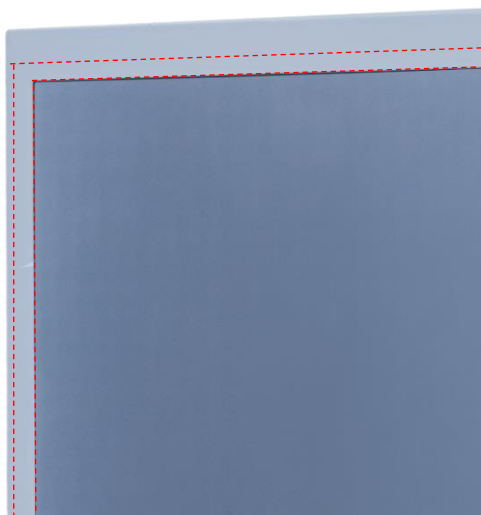
前保護框 (選配)



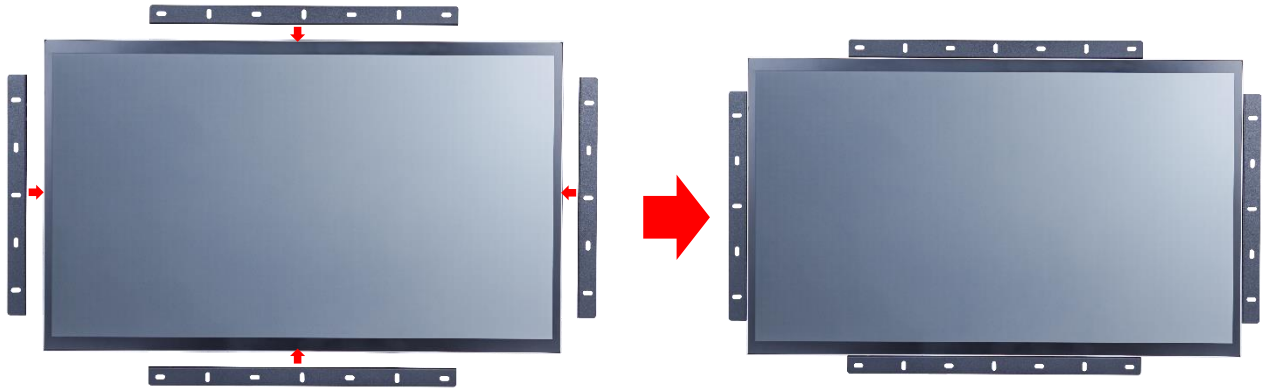
標準品 NTWP270 是全平面無邊框設計，可選購**前保護框**加強防護觸控面板的角落



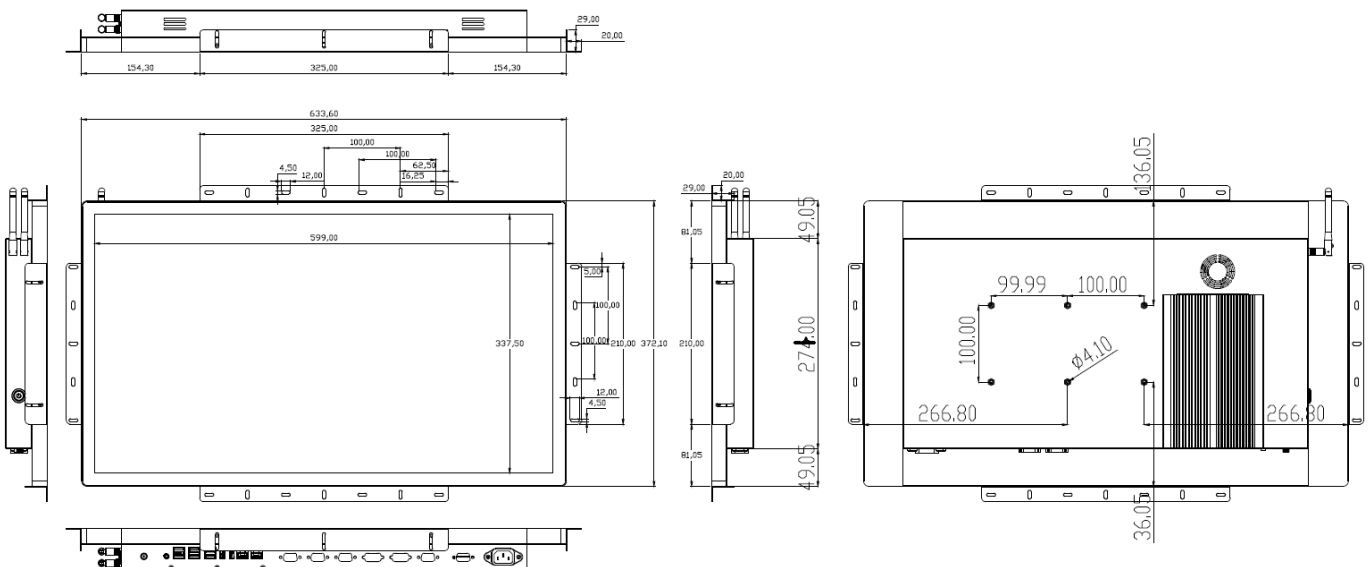
加上**前保護框**以後，可加貼水密膠條，前方可達 **IP65** 防水等級



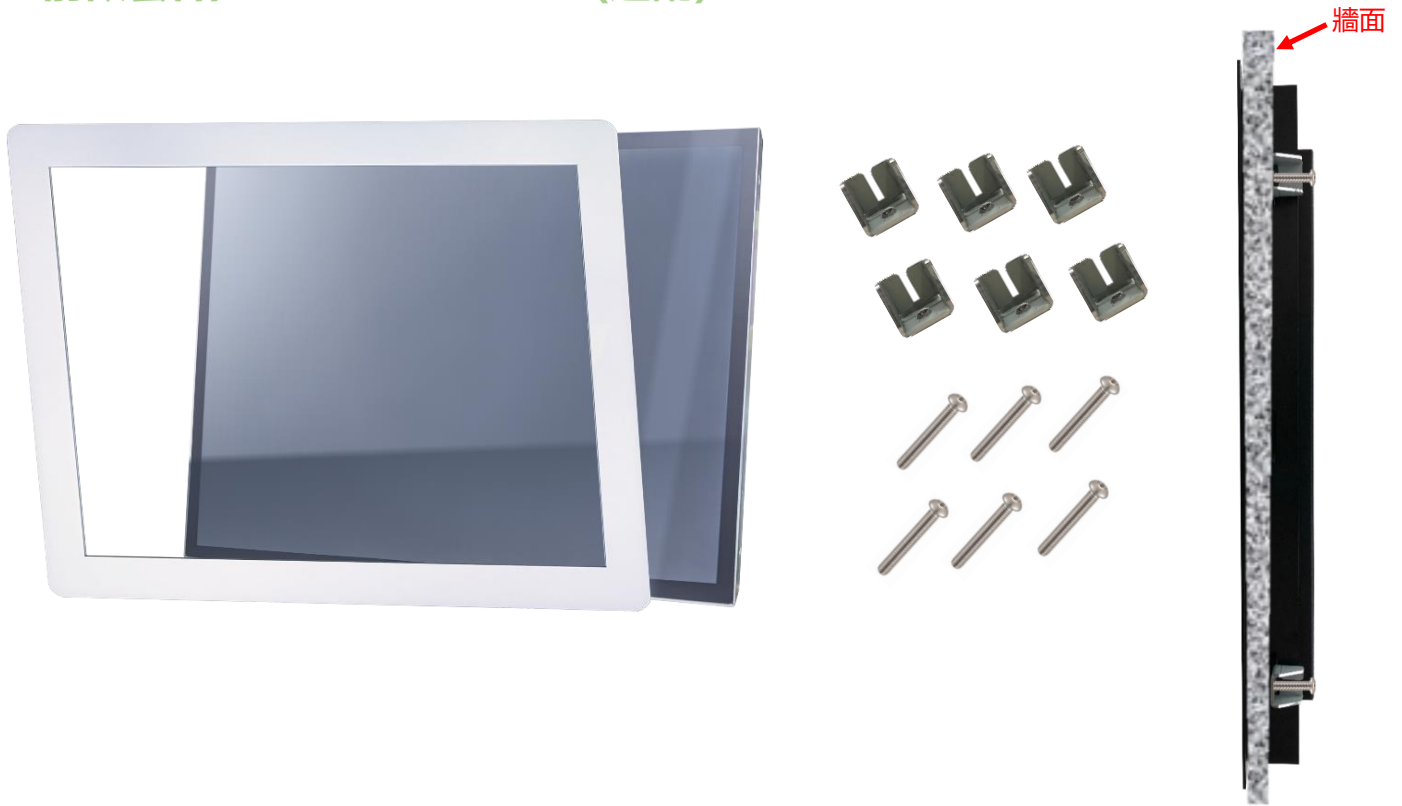
側邊支架 (選配)



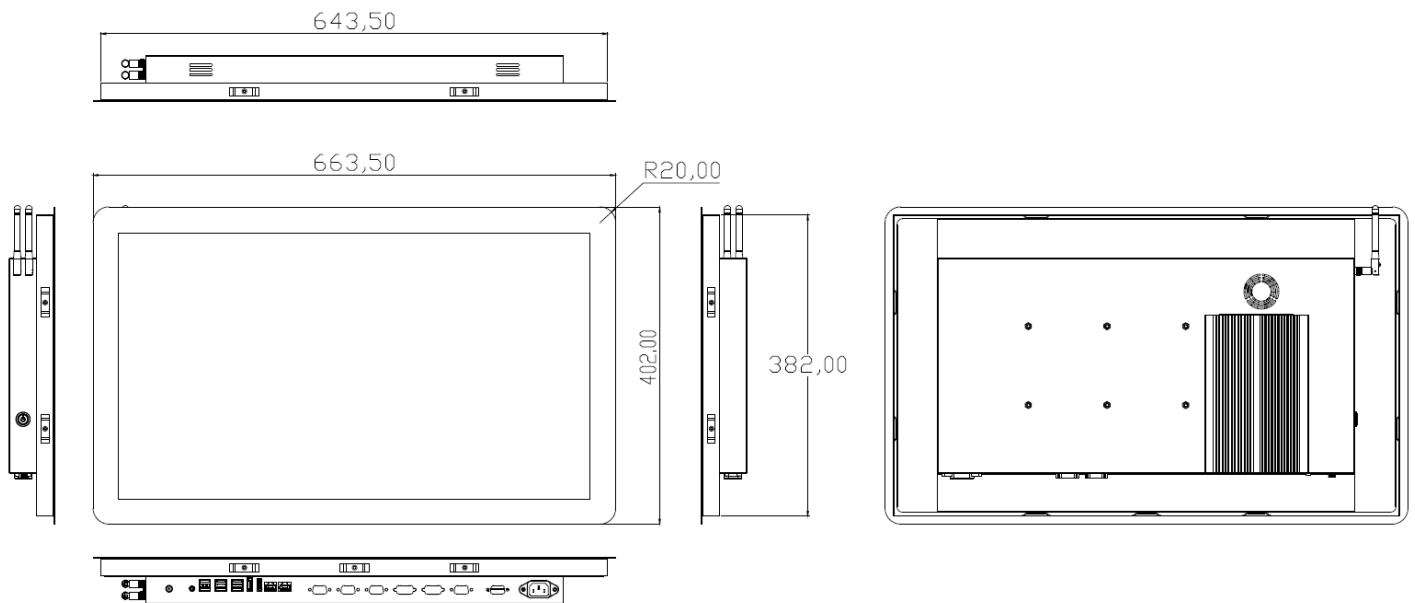
加 Open-frame 支架尺寸圖

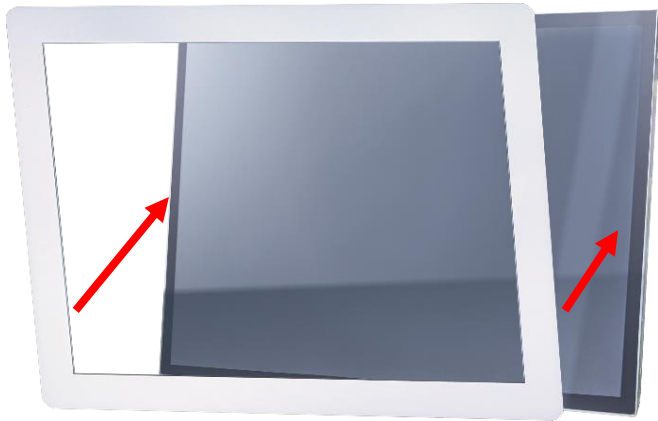


前嵌套件/Panel Mount Kit (選配)



加前嵌套件尺寸圖

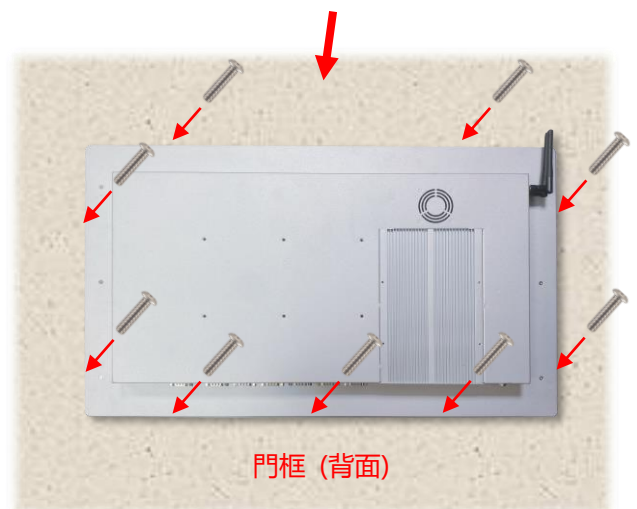




步驟 1: 將前嵌套件與螢幕本體結合
(此工序出廠時已先預組完畢)



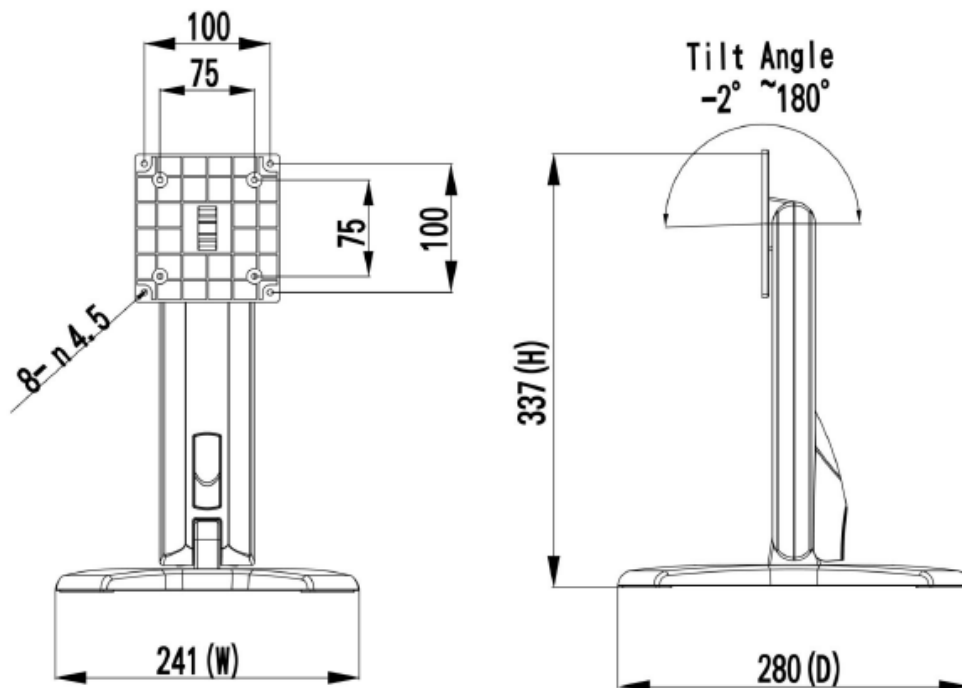
步驟 2: 從正面將螢幕嵌入預開孔



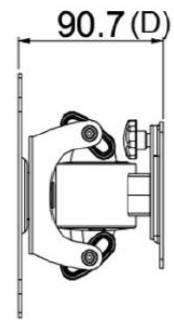
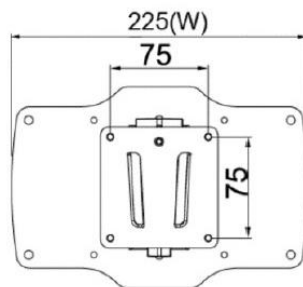
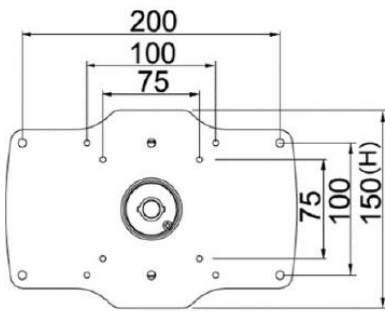
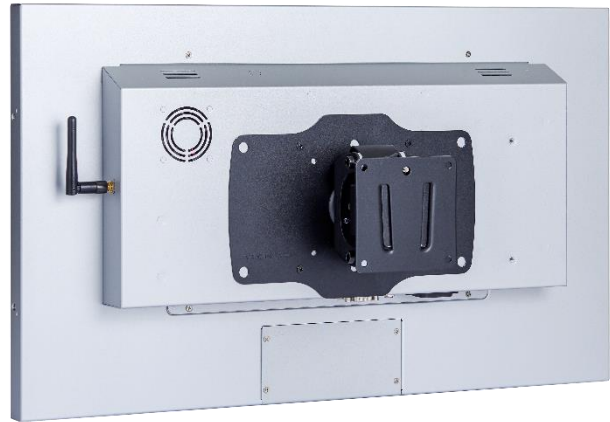
步驟 3: 從背面裝上卡扣後, 以螺絲固定
(視需求或位置限制, 最多可裝 9 個卡扣)

桌上型腳座 (選配)

項目	B 腳座	型號	DST-0B003/DST-1B003
支援搭配孔位	100x100 / 75x75 mm	尺寸	241(H)x280(W)x337(D) mm
材質	Steel/Plastic/Aluminum	淨重	2.1 KG
傾仰角	-2° ~+180°	可乘載重量	20 KG



壁掛架 (選配)



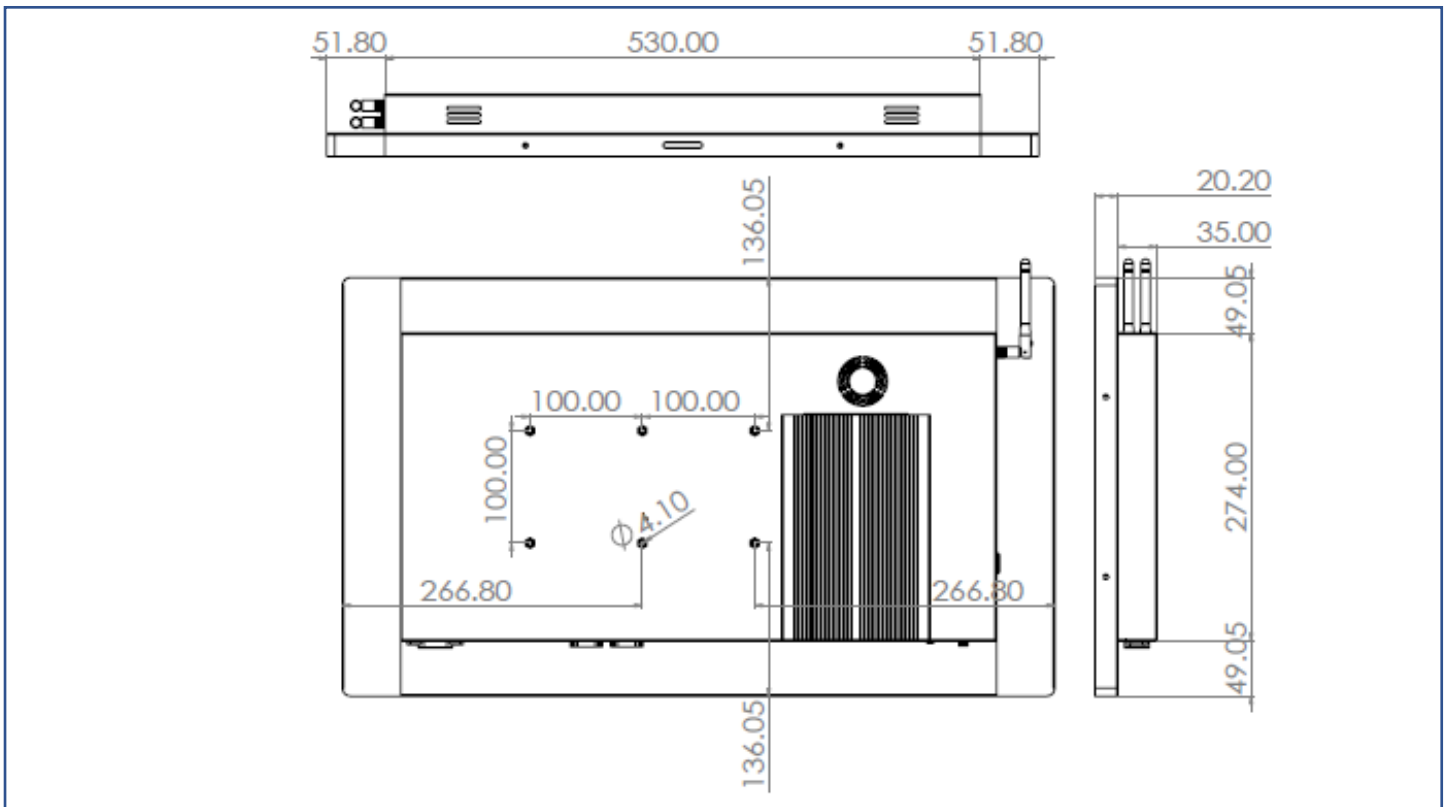
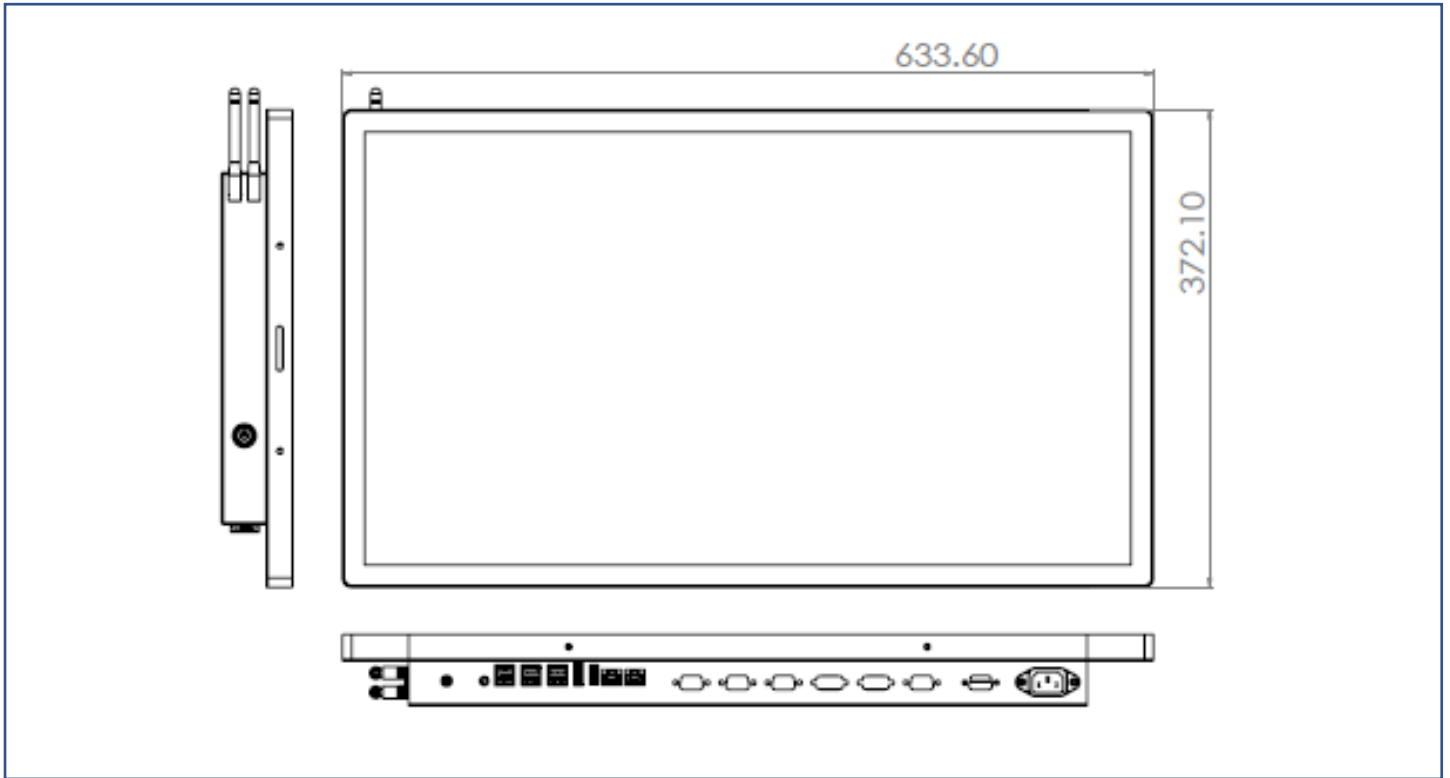
包裝材積資料



紙箱尺寸	806x173x530 mm
單台淨重	≤8.7 KG
單台毛重	≤11.0 KG
空運滿板數量	18 台
滿板尺寸(含棧板)	120x100x179 CM

實體規格

外觀尺寸 (不含天線)	633.6x372.1x55.2(±2)mm	淨重	≤8.7 KG
壁掛孔	100x100 mm	毛重	≤11.0 KG



外觀檢驗規範

可視區域(Display Area) 允收標準			
瑕疵說明	瑕疵規格	容許值	備註
點狀不良 (含暗點、雜質、氣泡、 凹洞、灰塵、異物)	$D \leq 0.2\text{mm}$	忽略	D=直徑
	$0.2 < D \leq 0.7\text{mm}$	$N \leq 5$	N=數量
	$0.7 < D \leq 1\text{mm}$	$N \leq 3$	
	$D > 1\text{mm}$	$N \leq 0$	
線狀不良 (含刮傷、毛絮、雜質)	$W \leq 0.15\text{mm}$	忽略	W=寬度
	$0.15 < W \leq 0.5\text{mm}, L \leq 15\text{mm}$	$N \leq 2$	L=長度
	$W > 0.5\text{mm}$ or $L > 15\text{mm}$	NG	

* 目視距離 60 公分, 90 度角 (以下同)

外觀正面(含印刷/烤漆) 允收標準			
瑕疵說明	瑕疵規格	容許值	備註
點狀不良 (雜質、氣泡、凸點 凹洞...等)	$D \leq 0.7\text{mm}$	忽略	D=直徑
	$0.7 < D \leq 1.5\text{mm}$	$N \leq 3$	N=數量
	$D > 1.5\text{mm}$	$N \leq 0$	
線狀不良 (含刮傷、毛絮、雜質)	$W \leq 0.2\text{mm}, L \leq 15\text{mm}$	忽略	W=寬度, L=長度
	$0.2 < W \leq 0.7\text{mm}, L \leq 15\text{mm}$	$N \leq 1$	
	$W > 0.7\text{mm}$ or $L > 15\text{mm}$	NG	

外觀側/背面(含印刷/烤漆) 允收標準			
瑕疵說明	瑕疵規格	容許值	備註
點狀不良 (雜質、氣泡、凸點 凹洞...等)	$D \leq 1.5\text{mm}$	忽略	D=直徑
	$1.5 < D \leq 3\text{mm}$	$N \leq 8$	N=數量
	$D > 3\text{mm}$	$N \leq 2$	
線狀不良 (含刮傷、毛絮、雜質)	$W \leq 0.8\text{mm}, L \leq 15\text{mm}$	忽略	W=寬度, L=長度
	$0.8 < W \leq 1.5\text{mm}, L \leq 15\text{mm}$	$N \leq 5$	
	$W > 1.5\text{mm}$ or $L > 15\text{mm}$	NG	

