

# 製品仕様書

客先	
製品名	NTWP270 V612E
モデル番号	NTWP270 <u>XXSXX</u> -SI97 <u>XXX</u> - <u>XXXX</u> -612E

\* X = A~Z, 0~9 (オプションの仕様による)



製品仕様書変更履歴			
バージョン	変更内容	旧バージョン	新バージョン
v2501.1	初発行		

## 製品紹介

- ★ 27" 産業用パネル, 1920x1080 解像度
- ★ VA 広い視野角 (上下/左右) : 178°/178°
- ★ Intel® Alder Lake N97 CPU
- ★ DDR4 8G RAM, Max to 16G
- ★ GbE LAN Port x2
- ★ 128G SSD, Max to 1T
- ★ HDMI Output x1, DP output x1
- ★ Realtek Audio HAD Codec,
- ★ RS485 Port x1, RS232 Port x6
- ★ USB 3.0 x4, USB 2.0 x2
- ★ 完全フラットの投影型静電容量方式タッチパネル、硬度 7H の表面強化ガラ
- ★ 10 点の同時タッチをサポート、NEXTECH専用タッチペンに対応しています。
- ★ 金属製ハウジングは、取り付けブラケットのオプションで利用可能です。
- ★ 台湾製造、3 年製品保証
- ★ 最大輝度1000nits、アウトドアではご利用いただけます。 **(オプション)**
- ★ 液晶表面処理: アンチグレア/紫外線対策/抗菌保護/覗き見防止 **(オプション)**



PSE



BSMI



RoHS



CE



ISO9001



FCC



デスクスタンド



壁面用ブラケット



Open-frame ブラケット



Panel Mount

## システム仕様

CPU	Intel® Alder Lake-N97 Processor
メモリアイプ	DDR4 SO-DIMM 8G, Max to 16G
コンピュータネットワーク	Intel i210-AT GbE Ethernet Controller x1 Intel i226-V GbE Ethernet Controller x1
ハードディスク容量	M.2 M-Key 2280, PCIE X1/SATA, Support PCIE X1 NVMe/SATA SSD, Auto Detect SATA3.0 6Gbps
サウンドカード	Realtek Audio HAD Codec
後部 I/O ポート	HDMI x1, DP x1 RJ45 LAN Ports x2 USB 3.0 x4, USB 2.0 x2 RS485 x1, RS232 x6 Line-Out + MIC 2in1 3.5mm Jack x1
動作温度範囲	0~60°C
保存温度範囲	-20~75°C
電源入力	12VDC-in

## ディスプレイ仕様

画面サイズ	685.6mm (27.0 吋)	液晶パネルのプロセス	VA Type, Normally Black
有効表示エリア	597.6x336.2 mm	バックライト方式	LED (white LED)
解像度	1920x1080 (FHD)	視野角	178°/178° (CR=10)
コントラスト比	3000:1	応答速度	5 msec.
アスペクト比	16:9	バックライト寿命	>30,000 時間
最大表示色	1,670 万色	使用周囲温度	0~50°C
画素ピッチ	264x264 um	保管周囲温度	-20~60°C

## ディスプレイ仕様オプション

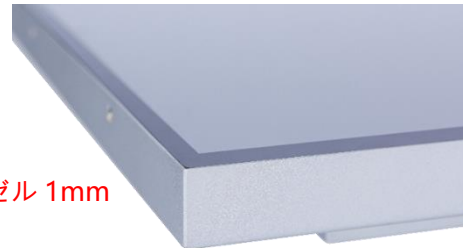
輝度			
	カンデラ	環境	モデル番号
スタンダード	300nits	一般(屋内)	NTWP270NXSXX-SI97XXX-XXXX-612E
オプション 1	1000nits	アウトドア/半屋外	NTWP270AXSXX-SI97XXX-XXF2-612E

## タッチオプション

タッチオプ		
	仕様	モデル番号
スタンダード	静電容量方式	NTWP270X <u>PSXX</u> -SI97XXX-XXXX-612E
オプション	タッチ無し	NTWP270X <u>0SXX</u> -SI97XXX-XXXX-612E

### 静電容量方式

タッチパネル方式	投影型静電容量方式	タッチパネルの厚さ	2.9±0.2mm
タッチ入力点数	10 点	ガラス硬度	7H
光線透過率	≥87%	IK 衝撃保護テスト	IK07
精度	99.00%		



\* 完全フラット、ベゼル 1mm

### 表面処理オプション

	仕様	モデル番号
スタンダード	なし	NTWP270XXS <u>00</u> -SI97XXX-XXXX-612E
オプション 1	アンチグレアコーティング&紫外線対策	NTWP270XXS <u>GG</u> -SI97XXX-XXXX-612E
オプション 2	ナノシルバー抗菌フィルム	NTWP270XXS <u>AB</u> -SI97XXX-XXXX-612E
オプション 3	覗き見防止フィルム	NTWP270XXS <u>SF</u> -SI97XXX-XXXX-612E

### パッシブスタイラスペン (オプション)

タッチペン技術	パッシブタイプ高精度導電繊維
ペン先直径	6mm
吸着機能	内蔵マグネット付き



マグネット付き

## システム仕様オプション

メモリアイブ		
	仕様	モデル番号
スタンダード	DDR4 SO-DIMM 8G	NTWP270XXSXX-SI97 <u>8</u> XX-XXXX-612E
オプション 1	DDR4 SO-DIMM 16G	NTWP270XXSXX-SI97 <u>A</u> XX-XXXX-612E
オプション 2	DDR4 SO-DIMM 32G	NTWP270XXSXX-SI97 <u>B</u> XX-XXXX-612E
オプション 3	DDR4 SO-DIMM 64G	NTWP270XXSXX-SI97 <u>C</u> XX-XXXX-612E

ストレージドライブ		
	仕様	モデル番号
スタンダード	SSD 128G	NTWP270XXSXX-SI97X <u>S1</u> -XXXX-612E
オプション 1	SSD 256G	NTWP270XXSXX-SI97X <u>S2</u> -XXXX-612E
オプション 2	SSD 512G	NTWP270XXSXX-SI97X <u>S3</u> -XXXX-612E
オプション 3	SATA HDD 1T	NTWP270XXSXX-SI97X <u>H1</u> -XXXX-612E
オプション 4	SSD 128G + SATA HDD 1T	NTWP270XXSXX-SI97X <u>SH</u> -XXXX-612E

ケース素材		
	仕様	モデル番号
スタンダード	亜鉛めっき鋼板 (SECC)	NTWP270XXSXX-SI97XXX- <u>S</u> XXX-612E
オプション 1	ステンレス	NTWP270XXSXX-SI97XXX- <u>L</u> XXX-612E
オプション 2	アルミニウム合金	NTWP270XXSXX-SI97XXX- <u>A</u> XXX-612E

## 仕様オプション (続き)

ケース色		
	仕様	モデル番号
スタンダード	銀	NTWP270XXSXX-SI97XXX- <b>X</b> SXX-612E
オプション 1	白	NTWP270XXSXX-SI97XXX- <b>X</b> WXX-612E
オプション 2	黒	NTWP270XXSXX-SI97XXX- <b>X</b> BXX-612E
他のオプション	他の色	NTWP270XXSXX-SI97XXX- <b>X</b> XXX-612E

\* X = A~Z, 0~9 (色の仕様による)

ラジエーターファン		
	仕様	モデル番号
スタンダード	ファンなし	NTWP270XXSXX-SI97XXX- <b>XX0</b> X-612E
オプション	7枚羽/4000 転/28.3 dB	NTWP270XXSXX-SI97XXX- <b>XXF</b> X-612E

電源入力		
	仕様	モデル番号
スタンダード	9~24VDC-in, 12V アダプター付き	NTWP270XXSXX-SI97XXX- <b>XXX2</b> -612E
オプション	100~240VAC, C14 AC プラグ	NTWP270XXSXX-SI97XXX- <b>XXXA</b> -612E

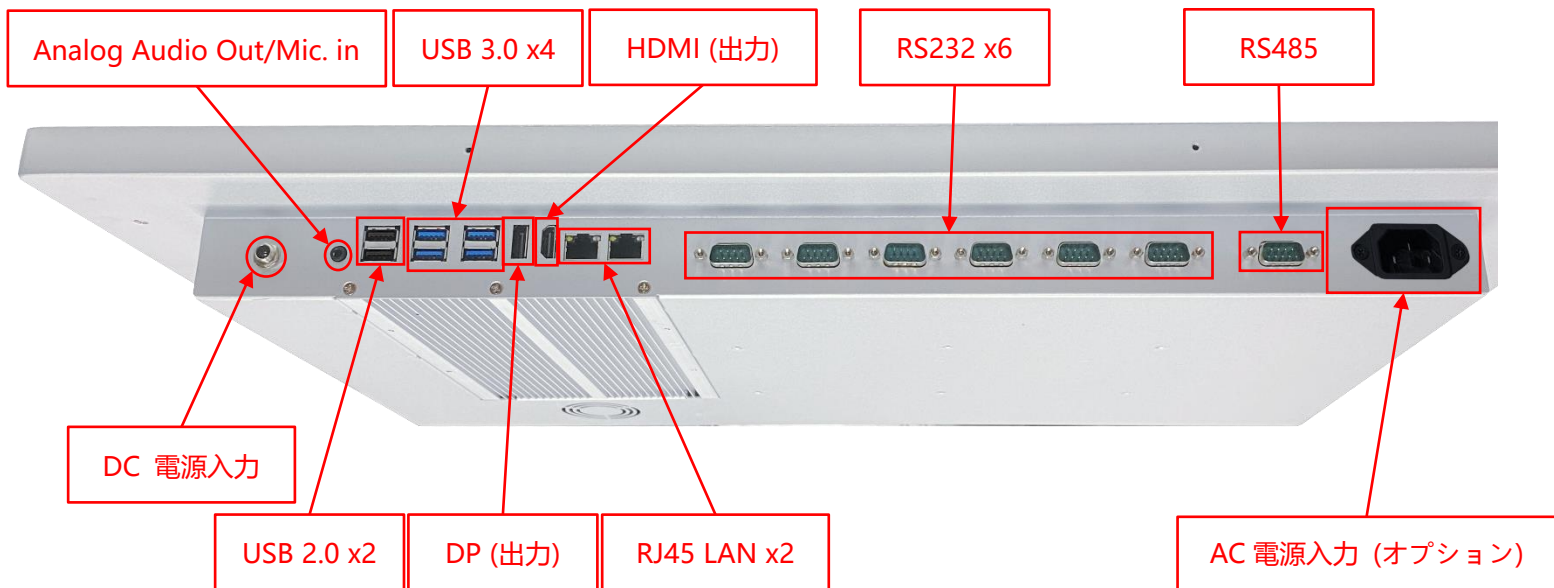
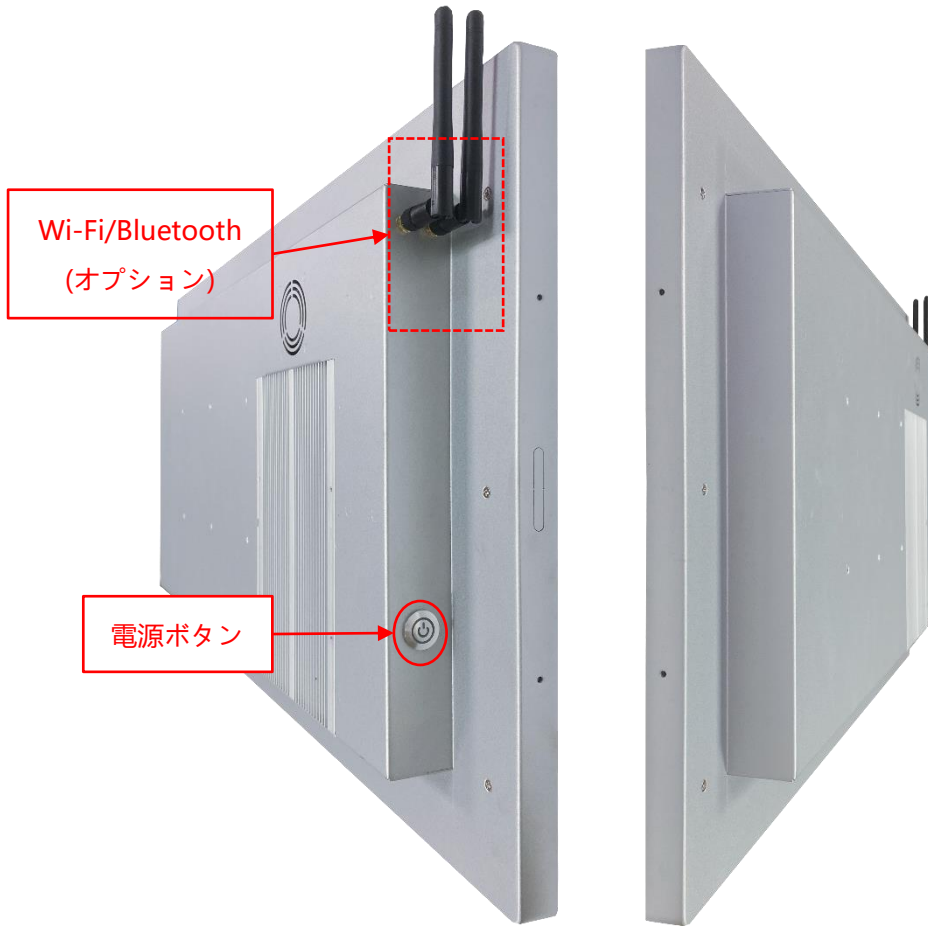


ロック付きプラグ



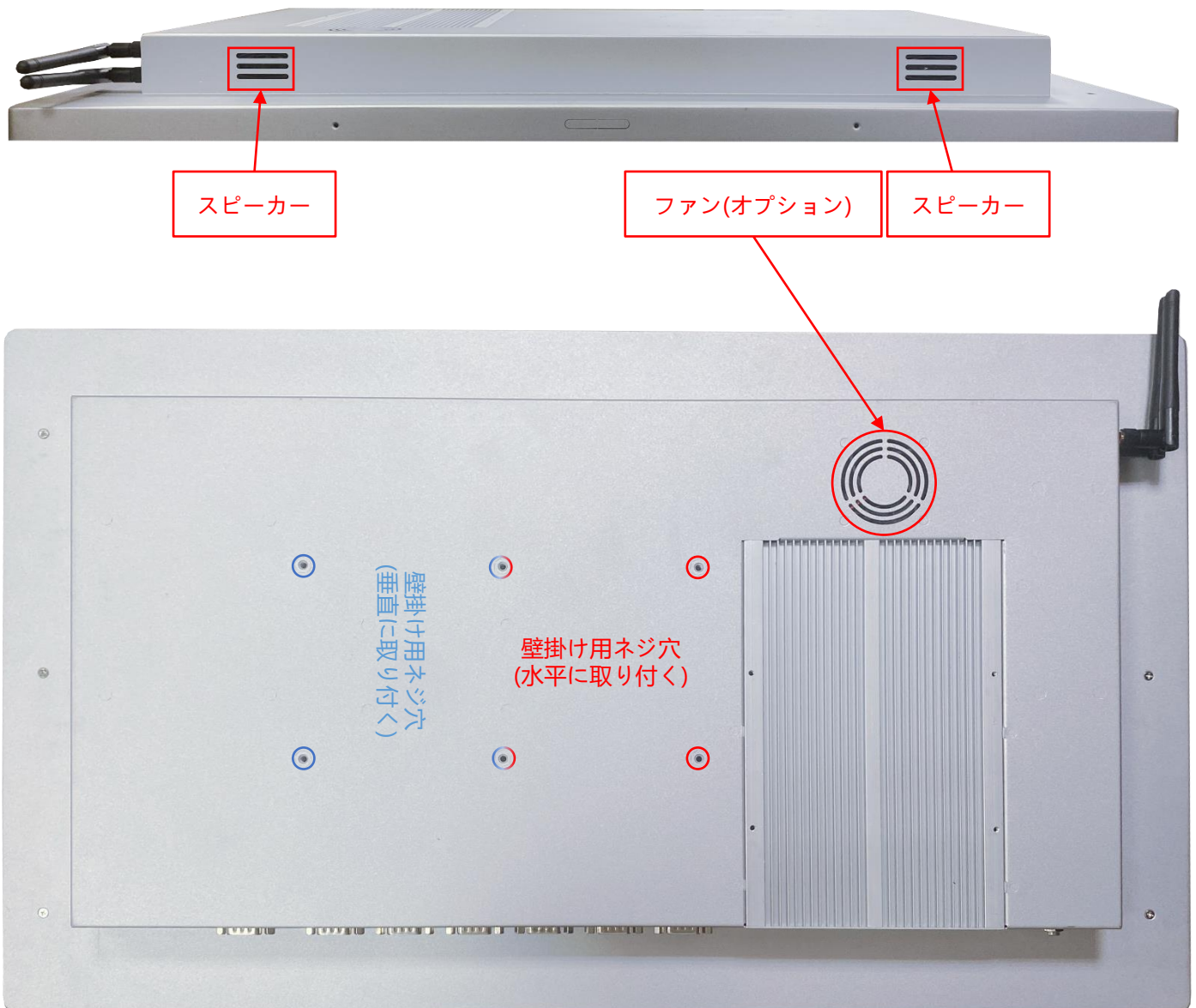
C14 AC プラグ

## 入出力



# Nextech WP シリーズ 27" 産業用 All-in-one タッチ PC

**NTWP270 V612E**



入出力	数量	入出力	数量
HDMI (出力)	1	ネットワークプラグ(RJ45)	2
DP 出力)	1	Analog Audio Out/Mic. in	1
USB 3.0	4	スピーカー	2W x2
USB 2.0	2	DC 電源入力	1
RS485	1	AC 電源入力	オプション
RS232	6	Wi-Fi/Bluetoothと利得アンテナ	オプション

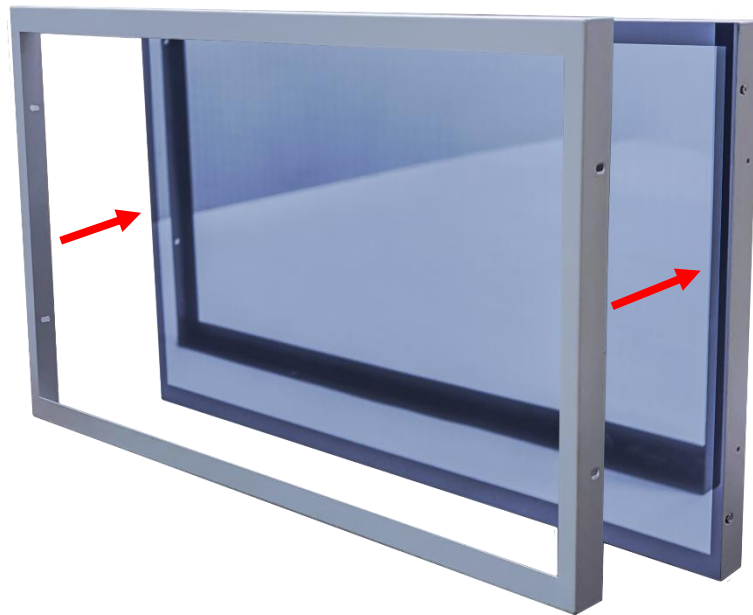


## カメラ&amp;マイクロフォン (オプション)



レンズ	1/3.06" CMOS Image sensor
最大解像度	12MP 3840x3104
デフォルト解像度	3840x2160 (UHD/4K)
画素サイズ	1.12um x1.12um
デバイス名	12Mp ウェブカメラ
オートフォーカス	あり
焦点距離	10 CM~無限大
入力電圧	5V
マイク感度	-26 dBFS
周波数	2.4 MHz
データ遅延	18~60 nsec

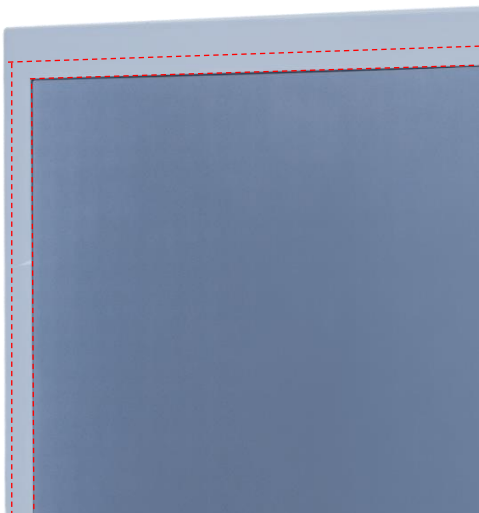
## 前保護フレーム (オプション)



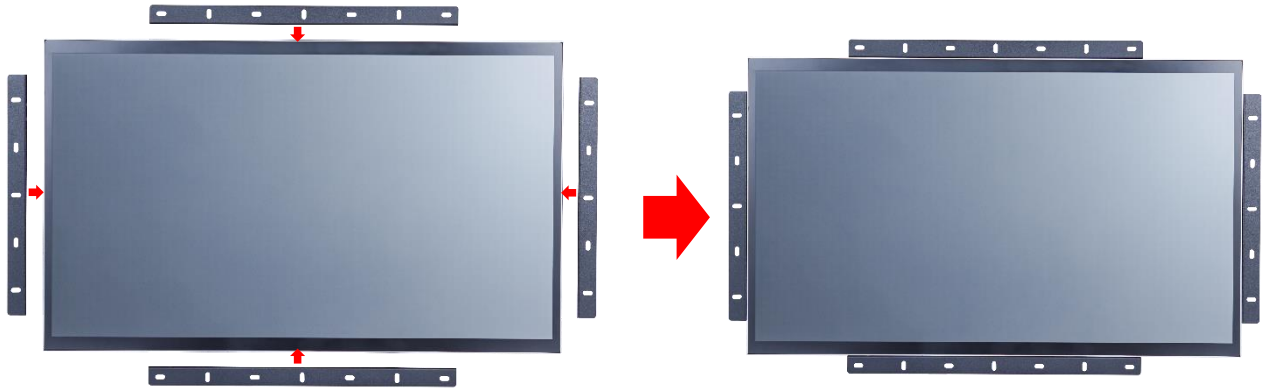
標準品 **NTWP270** 完全フラットとフレーム無しのデザイン、パネルの角を強化するため、前保護フレームを同時購入ができます。



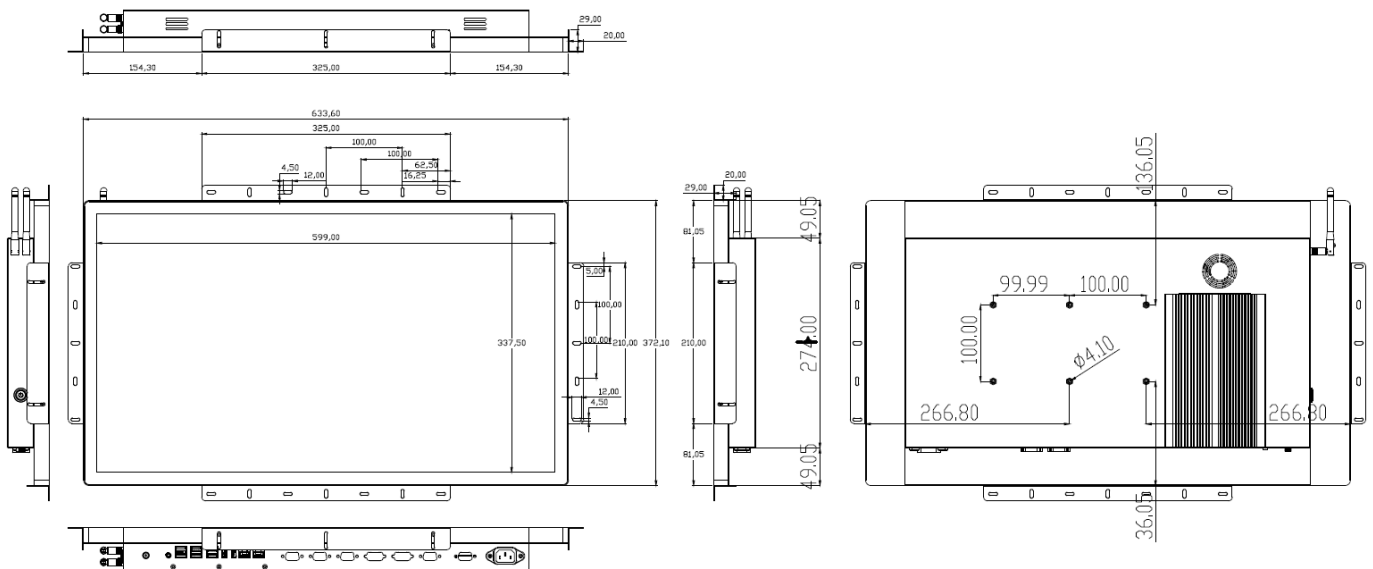
前保護フレーム取り付け後、防水テープもご利用いただけます、ご利用した場合はモニター前の部分が **IP65** レベルに達する。



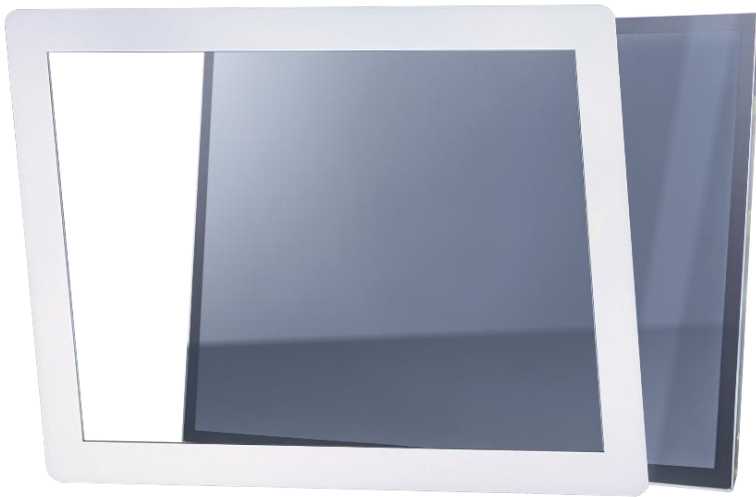
オープンフレーム (オプション)



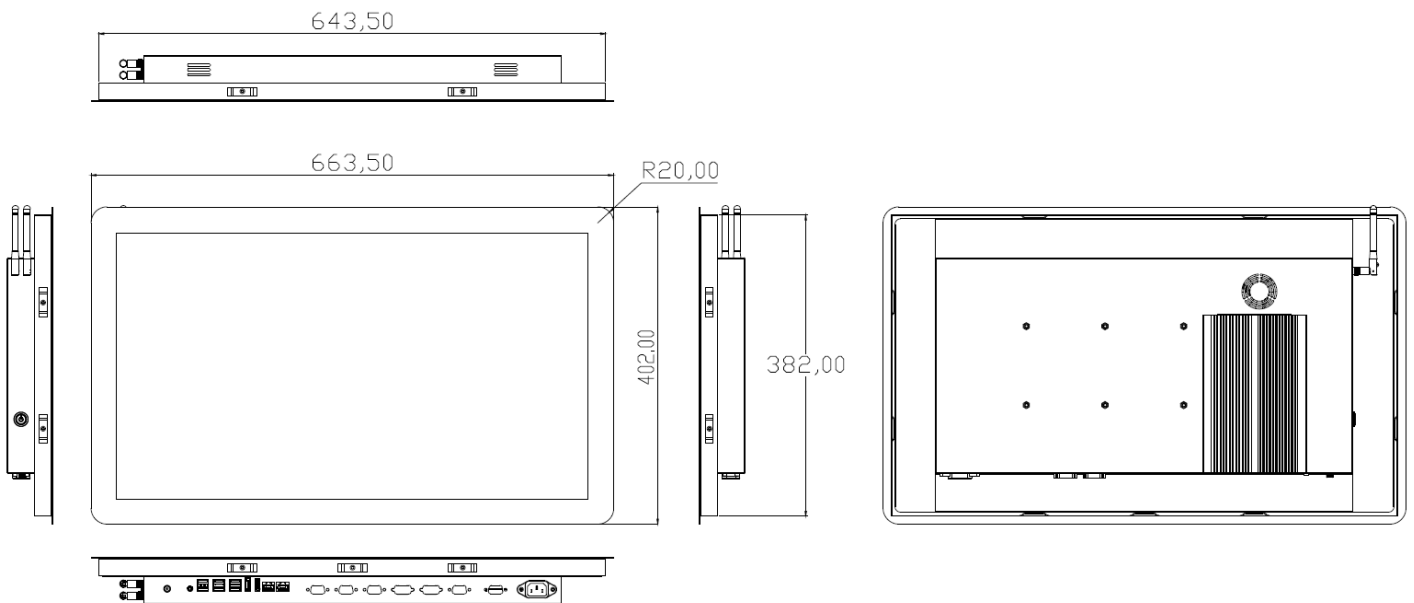
オープンフレームを取り付けの寸法

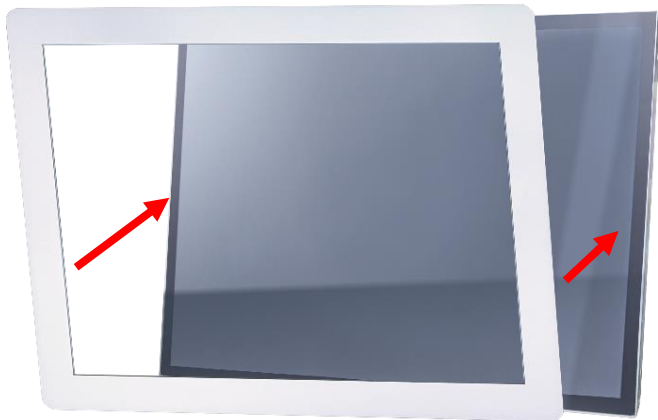


カバーフレーム/Panel Mount Kit (オプション)

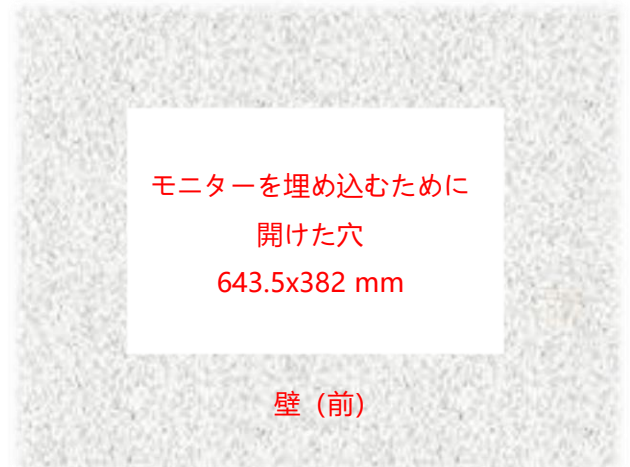


カバーフレームを取り付けの寸法

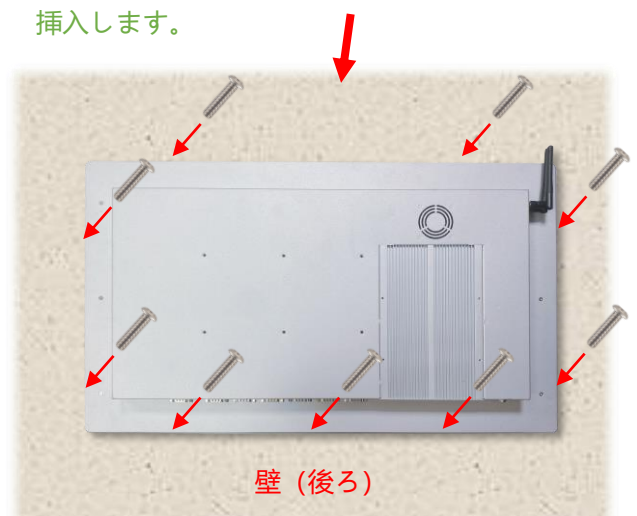




ステップ1: カバーフレームをモニター本体に組み立てます。(出荷前予め組み立てられています。)



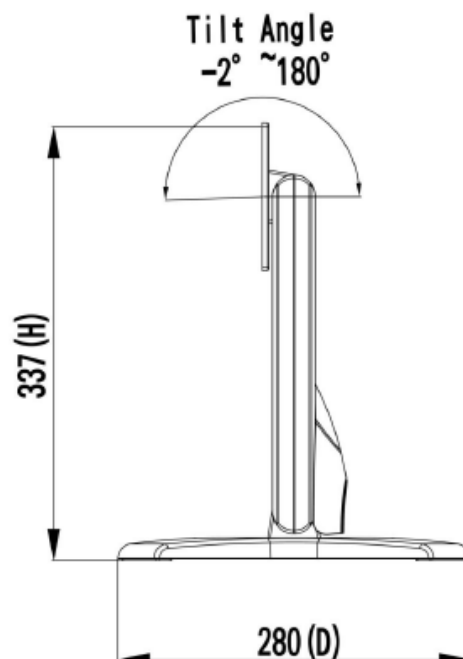
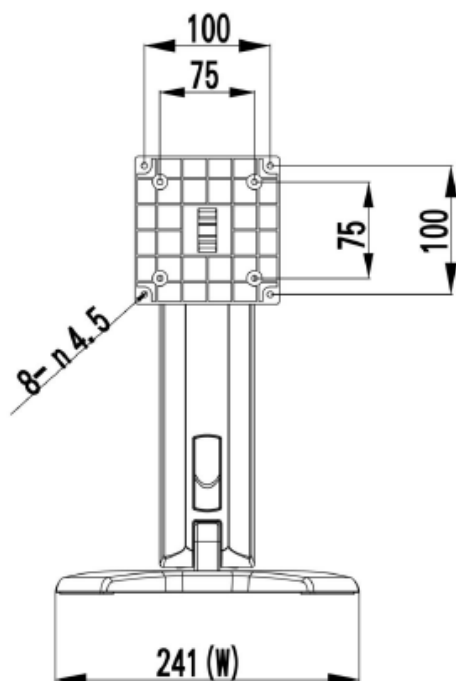
ステップ2: カバーフレームと組み立てたのモニターを正面から事前に切り取られた開口部に挿入します。



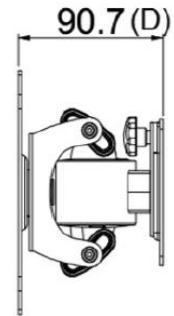
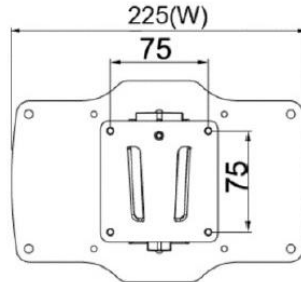
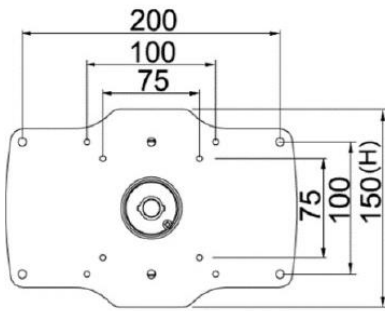
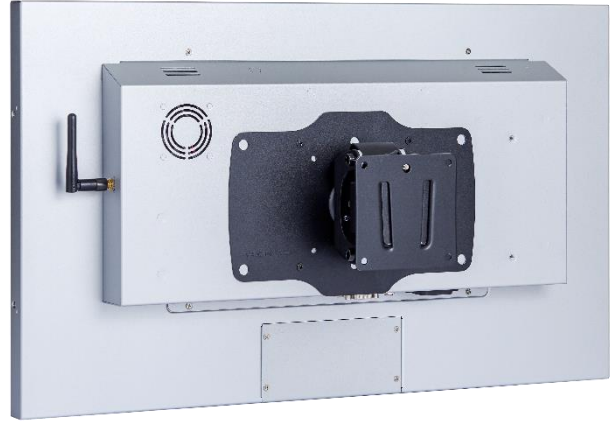
ステップ3: 裏側からクリップを取り付け、ネジで固定します。(最大9個のクリップを取り付けることができます。)

デスクトップスタンド (オプション)

アイテム	B スタンド	番号	DST-0B003/DST-1B003
ネジ穴(対応 VESA 規格)	100x100 / 75x75 mm	サイズ	241(H)x275(W)x337(D) mm
素材	鋼/プラスチック/アルミニウム合金	正味重量	2.1 KG
アーム角度調節	-2° ~+180°	耐荷重	20 KG



壁掛けモニターアーム (オプション)



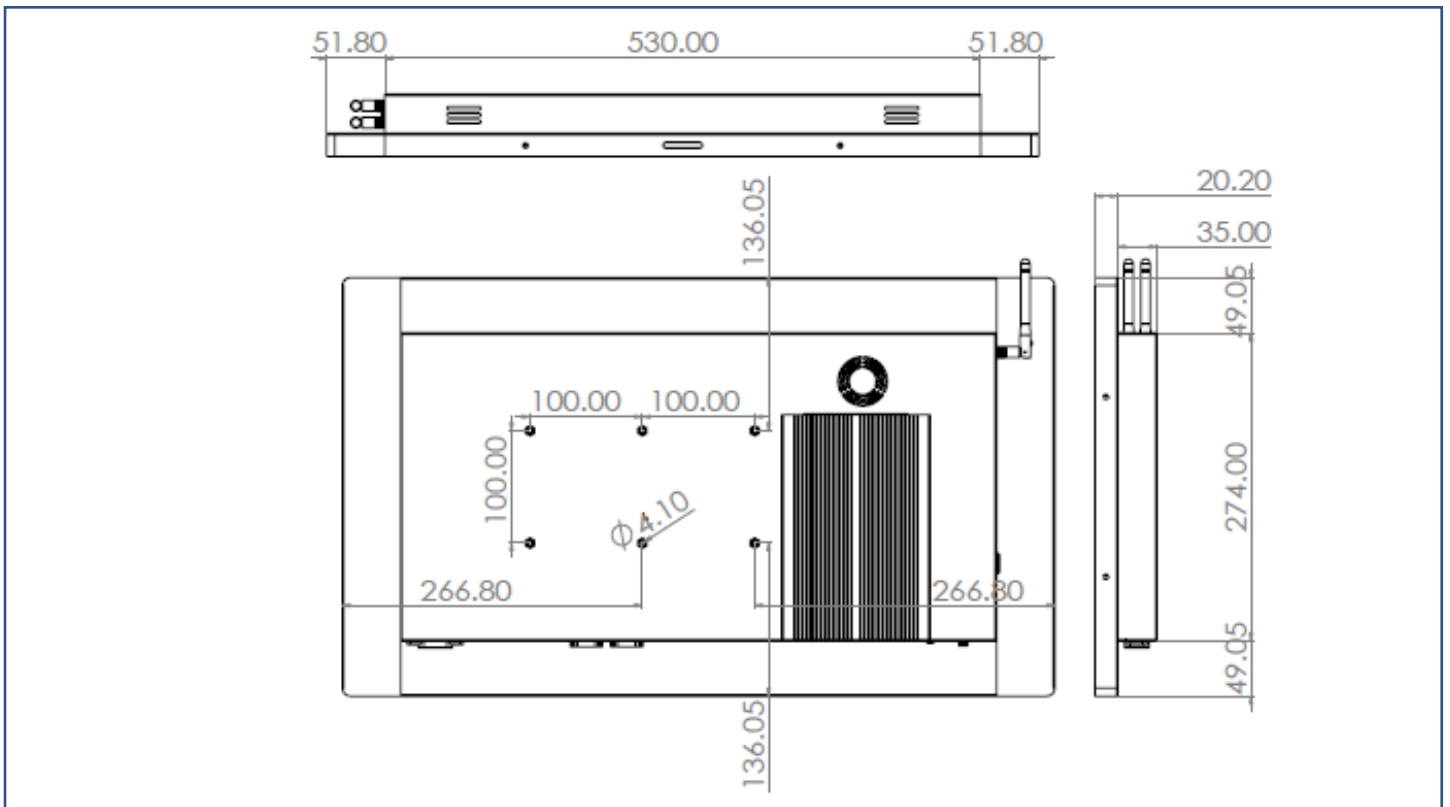
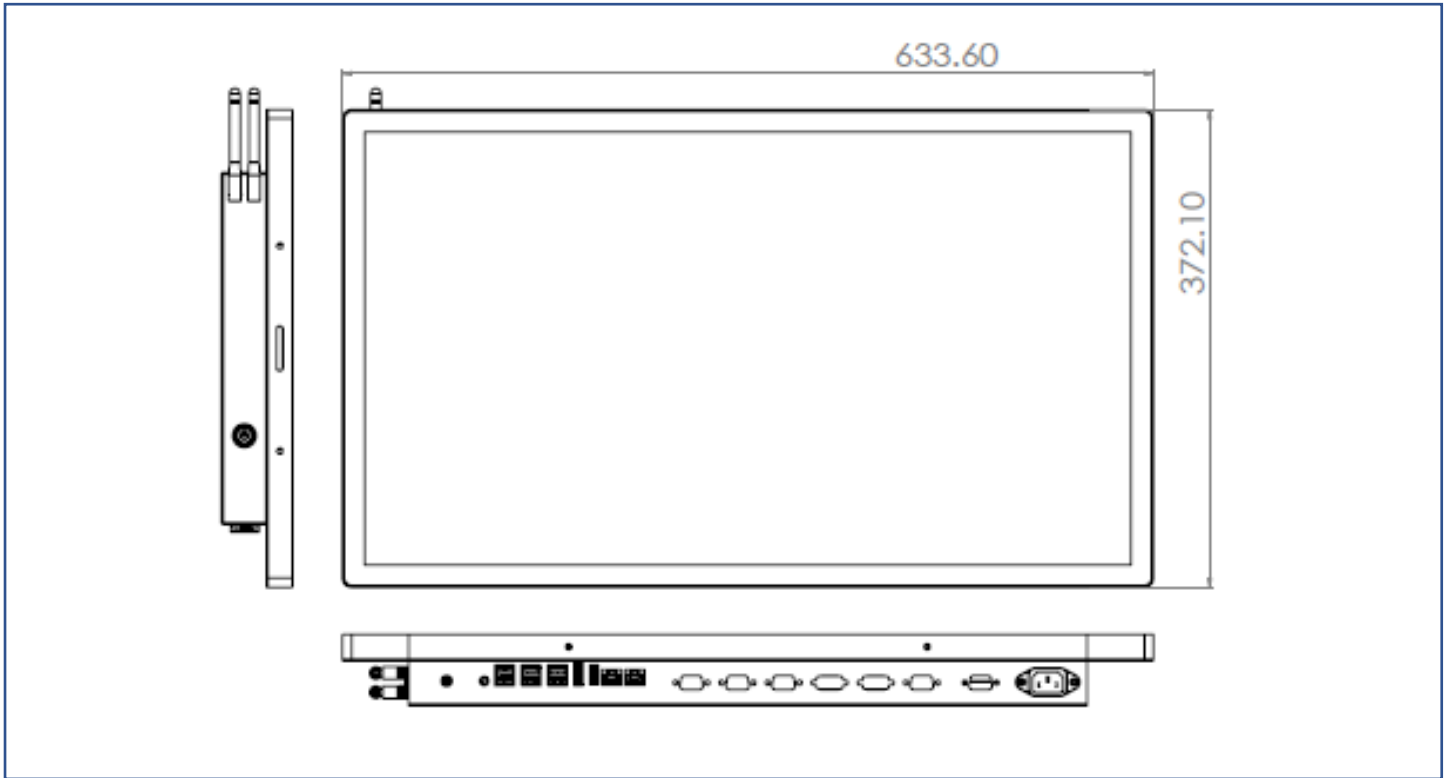
梱包サイズ



段ボールサイズ	806x173x530 mm
1 台正味重量	≦8.7 KG
1 台総重量	≦11.0 KG
積付最大数	18 台
積付最大数サイズ	120x100x179 CM

寸法

外観サイズ	633.6x372.1x55.2(±2)mm	正味重量	≦8.7 KG
ネジ穴	100x100 mm	総重量	≦11.0 KG





## 外観検査項目

表示エリア (Display Area) 許容範囲			
欠陥説明	欠陥状態	許容値	注記
ドット状態な問題 (ムラ、不純物、気泡、 穴、埃、異物)	$D \leq 0.2\text{mm}$	無視	D=直径
	$0.2 < D \leq 0.7\text{mm}$	$N \leq 5$	N=量
	$0.7 < D \leq 1\text{mm}$	$N \leq 3$	
	$D > 1\text{mm}$	$N \leq 0$	
線状な問題 (擦り傷、綿毛、不純物)	$W \leq 0.15\text{mm}$	無視	W=幅さ
	$0.15 < W \leq 0.5\text{mm}, L \leq 15\text{mm}$	$N \leq 2$	L=長さ
	$W > 0.5\text{mm}$ or $L > 15\text{mm}$	NG	

\* 目視方式: 60cm 離して、90 度で見下ろす

外観正面 (塗装含む) 許容範囲			
欠陥説明	欠陥状態	許容値	注記
ドット状態な問題 (不純物、気泡、凸凹、穴... 等々)	$D \leq 0.7\text{mm}$	無視	D=直径
	$0.7 < D \leq 1.5\text{mm}$	$N \leq 3$	N=量
	$D > 1.5\text{mm}$	$N \leq 0$	
線状な問題 (擦り傷、綿毛、不純物)	$W \leq 0.2\text{mm}, L \leq 15\text{mm}$	無視	W=幅さ、L=長さ
	$0.2 < W \leq 0.7\text{mm}, L \leq 15\text{mm}$	$N \leq 1$	
	$W > 0.7\text{mm}$ or $L > 15\text{mm}$	NG	

外観サイドや背面 (塗装含む) 許容範囲			
欠陥説明	欠陥状態	許容値	注記
ドット状態な問題 (不純物、気泡、凸凹、穴... 等々)	$D \leq 1.5\text{mm}$	無視	D=直径
	$1.5 < D \leq 3\text{mm}$	$N \leq 8$	N=量
	$D > 3\text{mm}$	$N \leq 2$	
線状な問題 (擦り傷、綿毛、不純物)	$W \leq 0.8\text{mm}, L \leq 15\text{mm}$	無視	W=幅さ、L=長さ
	$0.8 < W \leq 1.5\text{mm}, L \leq 15\text{mm}$	$N \leq 5$	
	$W > 1.5\text{mm}$ or $L > 15\text{mm}$	NG	

