

產品規格書

客戶	
產品名稱	NTWP238-2 V511
完整型號	NTWP238<u>XX2XX</u>-GI<u>XXXXXX</u>-<u>XXXX</u>-511

* X = A~Z, 0~9(依照選配規格而定.)



規格書修改紀錄			
版本	修訂項目	舊版敘述	新版敘述
v2210.1	首次發行		
v2210.2	更新觸控筆選項		
v2210.3	Nextech Logo 更新		

產品特色

- ★ 23.8 吋寬螢幕工規等級面板，1920x1080 (FHD) 解析度
- ★ AHVA 廣視角製程 (178°/178°)
- ★ Intel® 11th Generation Core i Series CPU
- ★ DDR4 8G RAM 最大支援 64G
- ★ 窄邊框全平面投射式電容觸控，強化玻璃硬度 7H
- ★ 10 點觸控，支援原鑫專用觸控筆
- ★ 金屬外殼，搭配多樣化的安裝支架選項
- ★ 台灣製造，三年保固
- ★ 最大亮度可達 1500nits，適用室外環境 **(選配)**
- ★ 抗眩光/防窺/抗菌膜等表面處理 **(選配)**



PSE



BSMI



RoHS



CE



ISO9001



FCC



桌上型腳座



壁掛架



Open-frame 支架



Panel Mount

系統規格

支援 CPU	Intel® 11th Generation Core i 系列 CPU
支援記憶體	DDR4 SO-DIMM x2, 最大支援 64G
支援硬碟	Ultra-Fast M.2 with PCIe Gen3 x2, SATA 6Gb/s x1
顯示晶片	Intel® UHD Graphics
音效晶片	Realtek Audio CODEC
網路功能	Intel Gigabit LAN, RJ45 ports x2

顯示規格

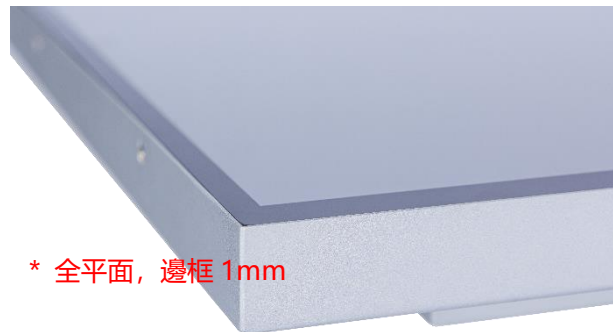
對角線尺寸	23.8 吋	面板製程	AHVA Mode, Normally Black
可視區域	527.04x296.46 mm	背光結構	LED (white LED)
解析度	1920x1080 (FHD)	可視角度 (左/右,上/下)	178°/178° (CR=10)
對比	1000:1	反應時間	14 msec.
螢幕比例	16:9	背光壽命	>50,000 小時
支援色彩	1,670 萬色	操作溫度	0~50°C
像素大小	274.5x274.5 um	儲存溫度	-20~60°C

顯示規格選項

亮度			
	亮度	適用環境	型號
標準	400nits	一般環境(室內)	NTWP238NX2XX-GIXXXXX-XXXX-511
選項 1	1000nits	室外/半室外	NTWP238AXS2XX-GIXXXXX-XXFX-511
選項 2	1500nits	全室外/陽光直射環境	NTWP238FXS2XX-GIXXXXX-XXFX-511

觸控功能選項

電容式觸控			
型號	NTWP238X <u>P</u> 2XX-GIXXXXX-XXXX-511		
觸控面板	投射式電容	保護玻璃厚度	2.9±0.2mm
觸控點數	10 點	保護玻璃表面硬度	7H
透光率	≥87%	防護等級	IK07
準確度	99.00%		



無觸控	
型號	NTWP238X <u>0</u> 2XX-GIXXXXX-XXXX-511

表面處理		
	規格	型號
標準	(無)	NTWP238XX2<u>00</u>-GIXXXXX-XXXX-511
選項 1	抗眩光鍍層 (AG Coating)	NTWP238XX2 <u>GG</u> -GIXXXXX-XXXX-511
選項 2	抗菌處理 (AB Treatment)	NTWP238XX2 <u>AB</u> -GIXXXXX-XXXX-511
選項 3	防窺片 (AS Film)	NTWP238XX2 <u>SF</u> -GIXXXXX-XXXX-511

觸控筆 (選配)	
觸控筆技術	被動式高感度金屬網格
筆頭尺寸(直徑)	6mm
筆身吸附功能	有



系統規格選項

CPU		
	項目	型號
標準	Intel® Core i3-1115G4E	NTWP238XX2XX-GI <u>31</u> XXX-XXXX-511
選項 1	Intel® Core i5-1135G7	NTWP238XX2XX-GI <u>51</u> XXX-XXXX-511
選項 2	Intel® Core i7-1165G7	NTWP238XX2XX-GI <u>71</u> XXX-XXXX-511

記憶體		
	項目	型號
標準	DDR4 SO-DIMM 8G	NTWP238XX2XX-GI <u>XX8</u> XX-XXXX-511
選項 1	DDR4 SO-DIMM 16G	NTWP238XX2XX-GI <u>XXA</u> XX-XXXX-511
選項 2	DDR4 SO-DIMM 32G	NTWP238XX2XX-GI <u>XXB</u> XX-XXXX-511
選項 3	DDR4 SO-DIMM 64G	NTWP238XX2XX-GI <u>XXC</u> XX-XXXX-511

儲存裝置		
	項目	型號
標準	SSD 128G	NTWP238XX2XX-GI <u>XXXS1</u> -XXXX-511
選項 1	SSD 256G	NTWP238XX2XX-GI <u>XXXS2</u> -XXXX-511
選項 2	SSD 512G	NTWP238XX2XX-GI <u>XXXS3</u> -XXXX-511
選項 3	SATA HDD 1T	NTWP238XX2XX-GI <u>XXXH1</u> -XXXX-511
選項 4	SSD 128G + SATA HDD 1T	NTWP238XX2XX-GI <u>XXXSH</u> -XXXX-511

外殼材質		
	規格	型號
標準	鍍鋅鋼板 (SECC)	NTWP238XX2XX-GI <u>XXXXXX-S</u> XXX-511
選項 1	不鏽鋼	NTWP238XX2XX-GI <u>XXXXXX-L</u> XXX-511
選項 2	鋁合金	NTWP238XX2XX-GI <u>XXXXXX-A</u> XXX-511

系統規格選項(續)

外殼顏色		
	規格	型號
標準	銀色	NTWP238XX2XX-GIXXXXXX- XSXX -511
選項 1	白色	NTWP238XX2XX-GIXXXXXX- XWXX -511
選項 2	黑色	NTWP238XX2XX-GIXXXXXX- XBXX -511
其他選項	其他顏色	NTWP238XX2XX-GIXXXXXX- XXXX -511

* X = A~Z, 0~9 (依顏色而定)

散熱風扇		
	規格	型號
標準	無風扇	NTWP238XX2XX-GIXXXXXX- XX0X -511
選項	7 葉/4000 轉/28.3 分貝	NTWP238XX2XX-GIXXXXXX- XXFX -511

電源輸入		
	規格	型號
標準	9~24VDC-in, 附 AC/DC 變壓器	NTWP238XX2XX-GIXXXXXX- XXX5 -511
選項	100~240VAC, C14 AC 電源插頭	NTWP238XX2XX-GIXXXXXX- XXXA -511

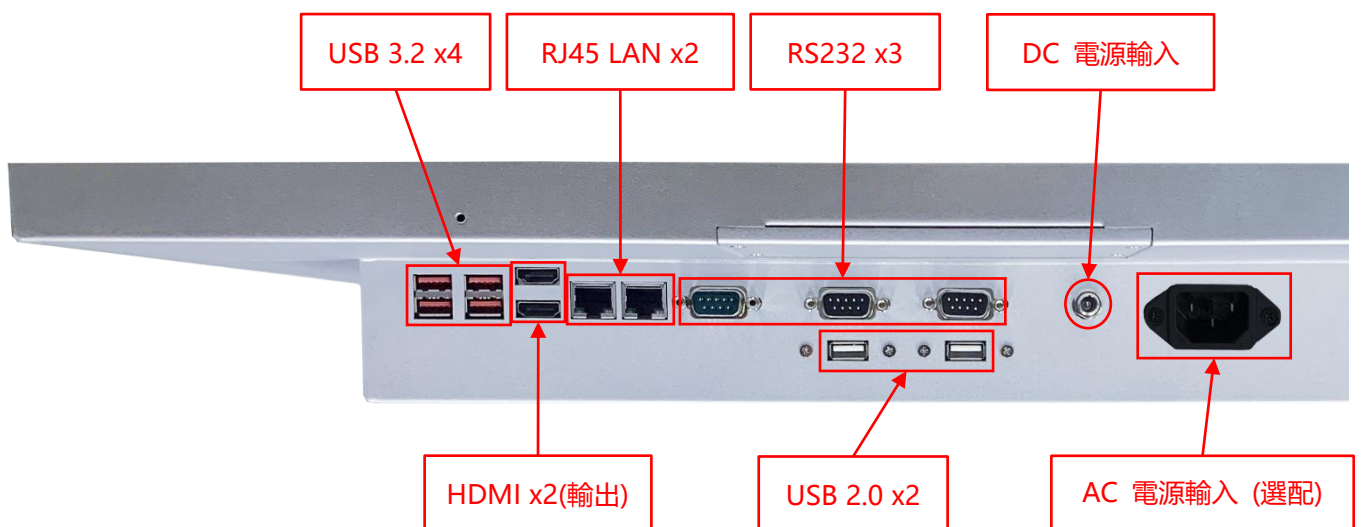
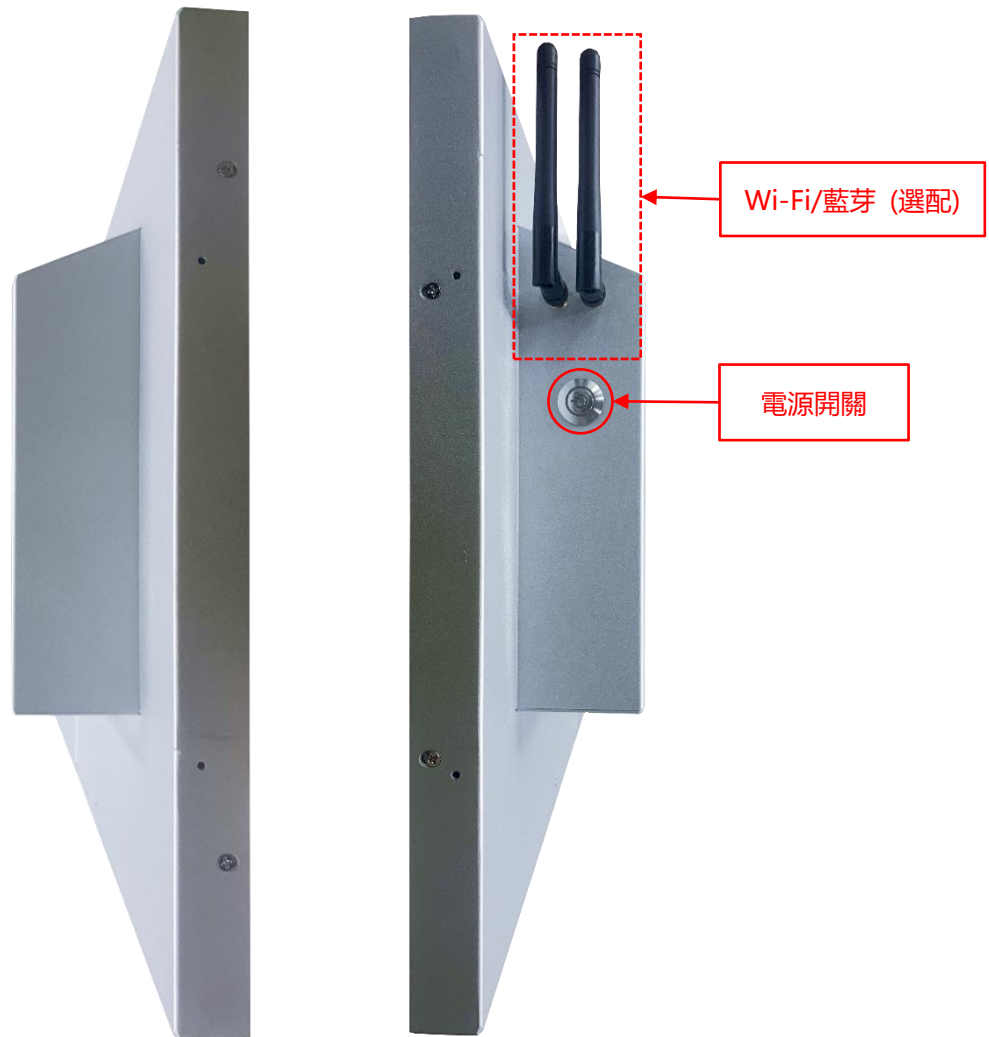


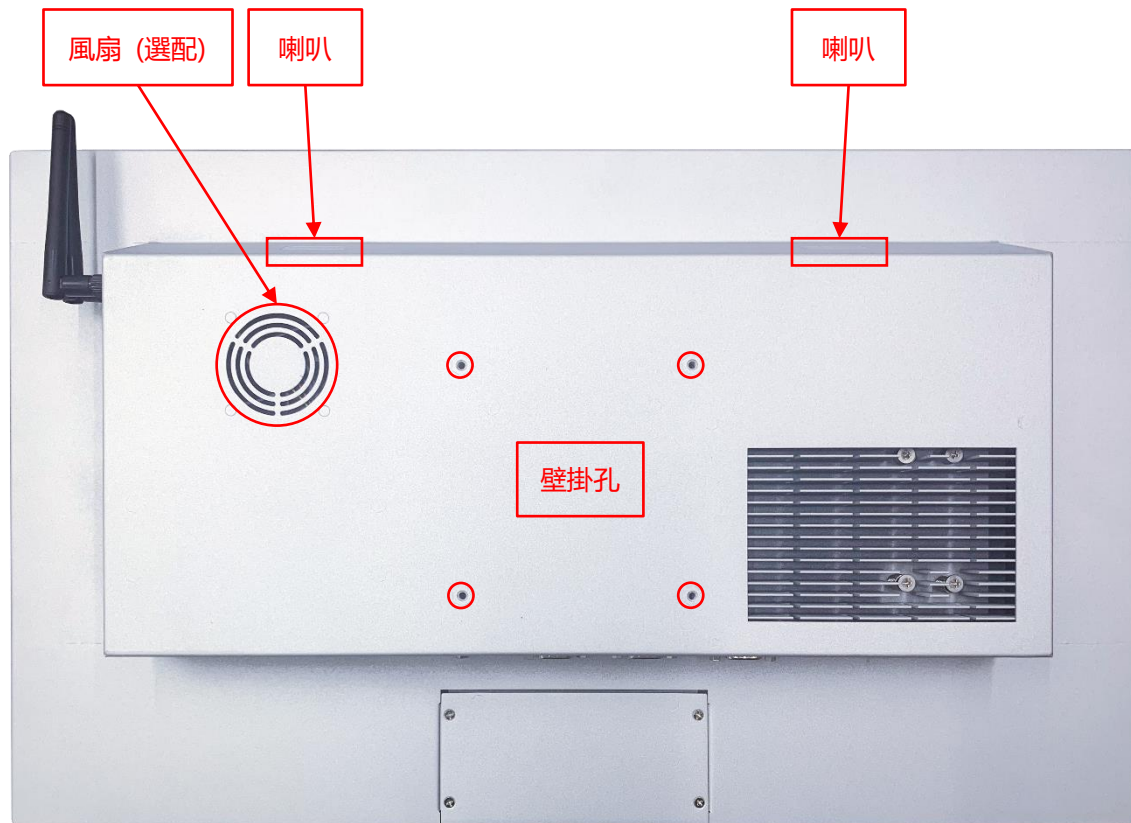
DC-in



AC-in

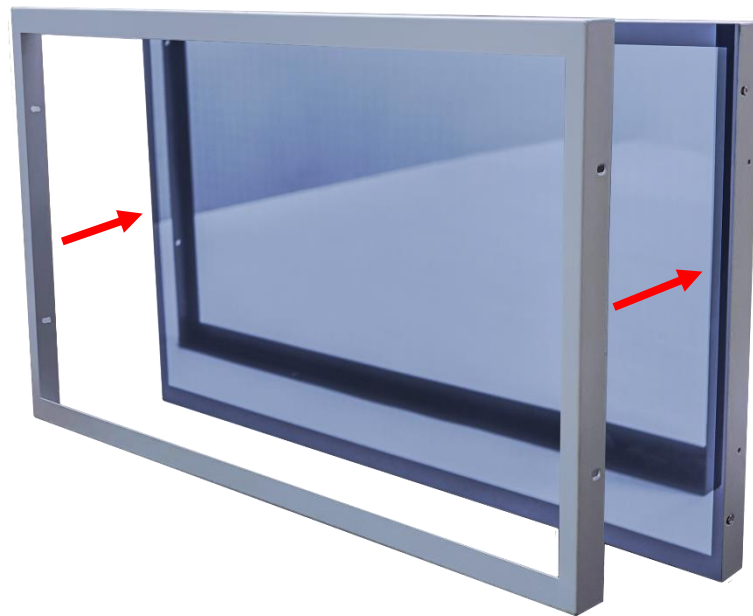
輸出/輸入規格





輸出/輸入	數量	輸出/輸入	數量
HDMI (輸出)	2	喇叭	2W x2
USB 3.0	4	DC 電源輸入	1
USB 2.0	2	AC 電源輸入	選配
RS232	3	WIFI/藍芽 及增益天線	選配
網路介面(RJ45)	2		

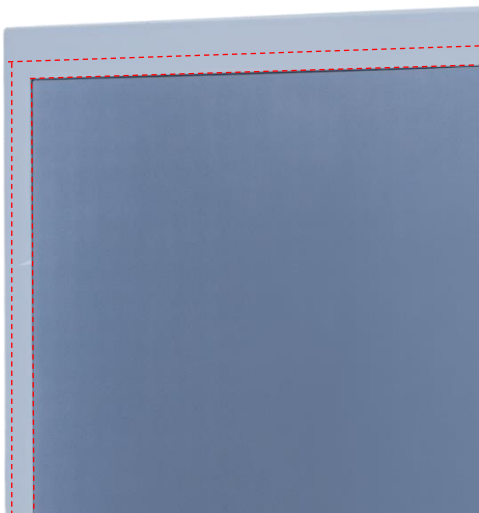
前保護框 (選配)



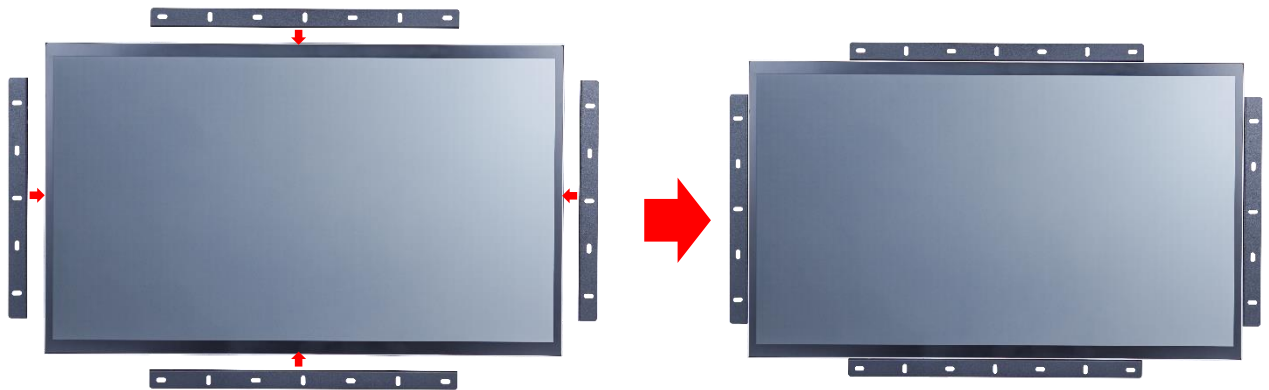
標準品 NTWP238 是全平面無邊框設計，可選購**前保護框**加強防護觸控面板的角落



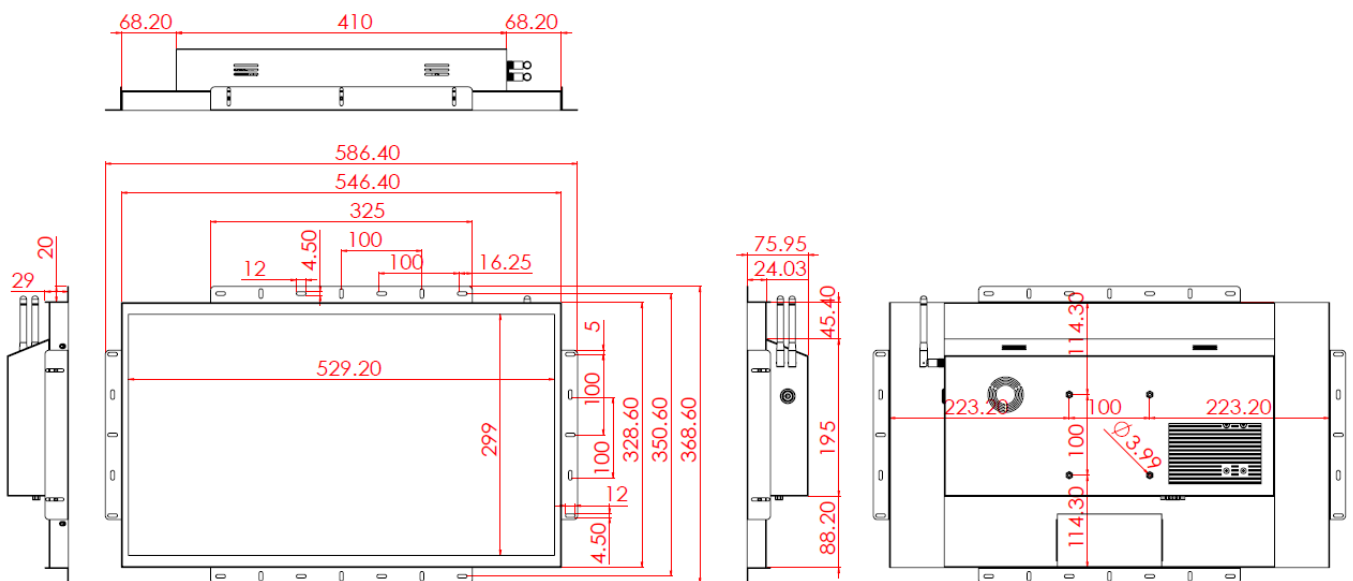
加上**前保護框**以後，可加貼水密膠條，前方可達 **IP65** 防水等級



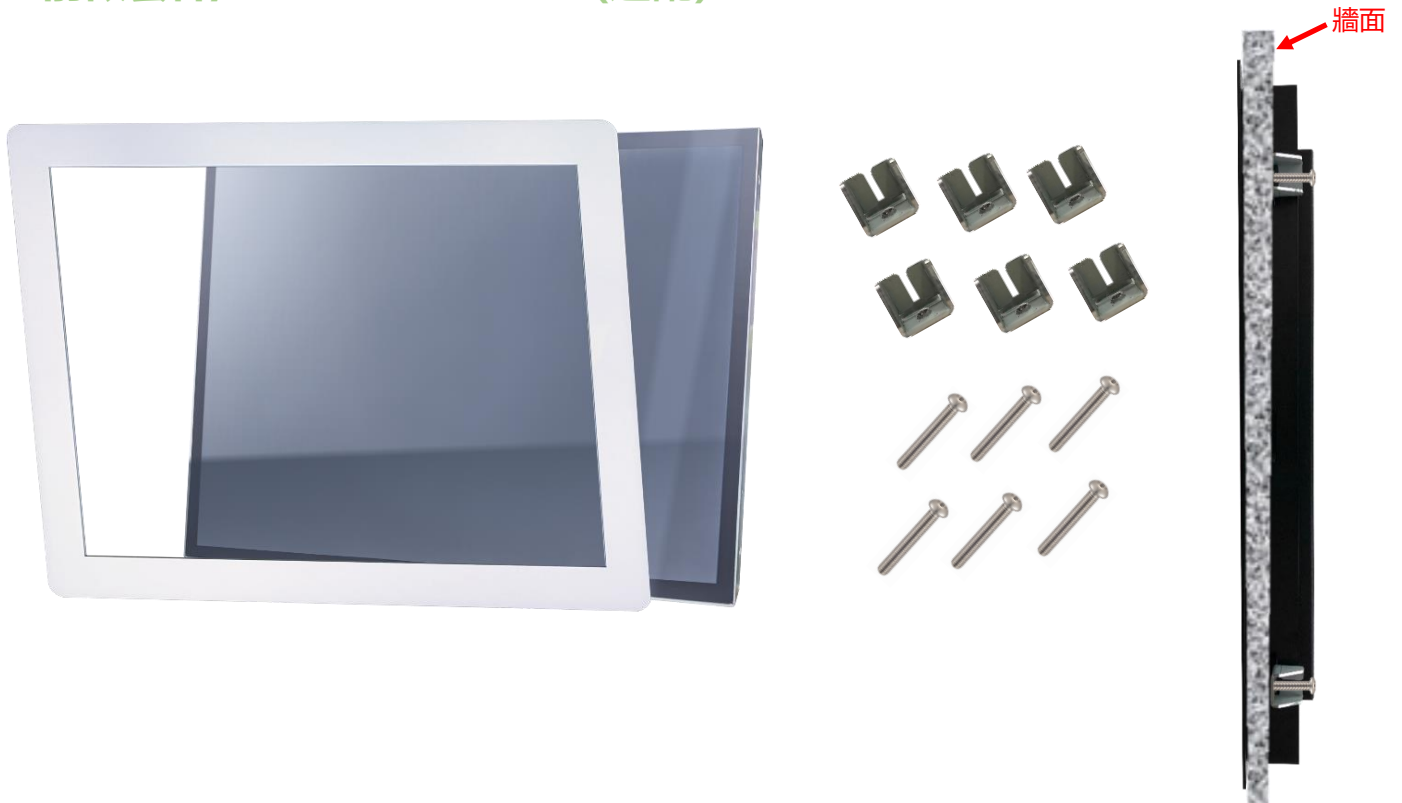
側邊支架 (選配)



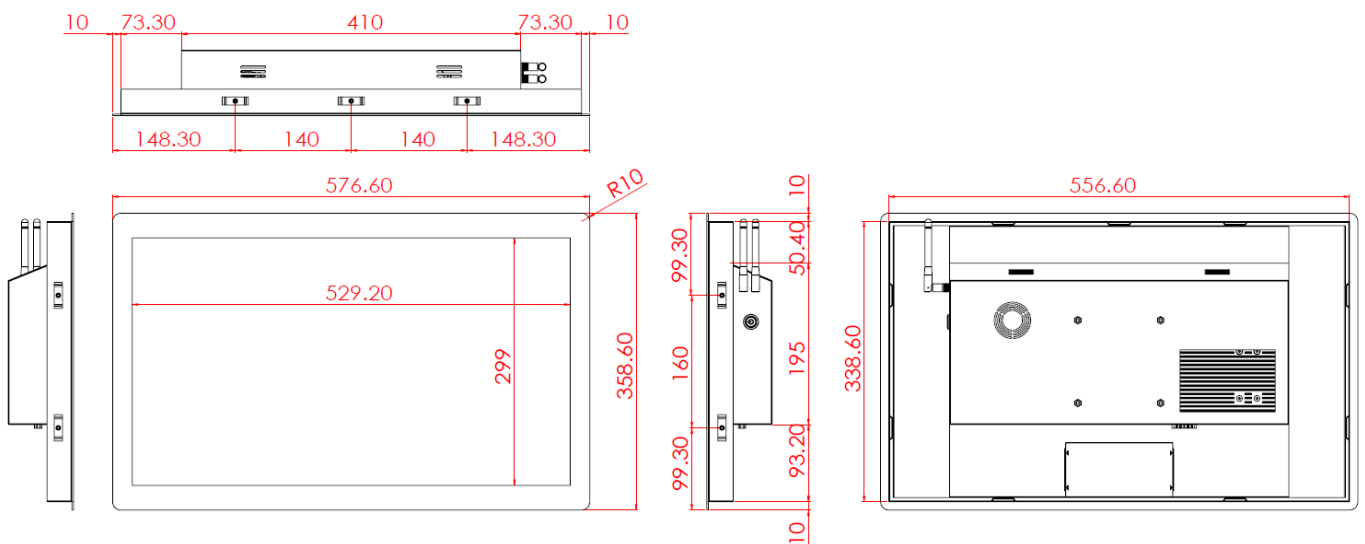
加 Open-frame 支架尺寸圖

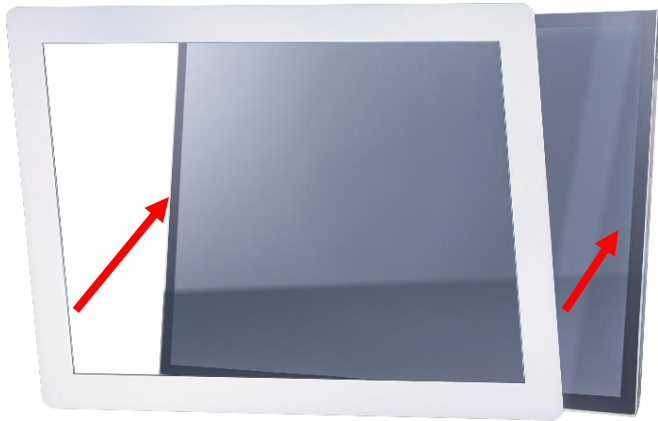


前嵌套件/Panel Mount Kit (選配)

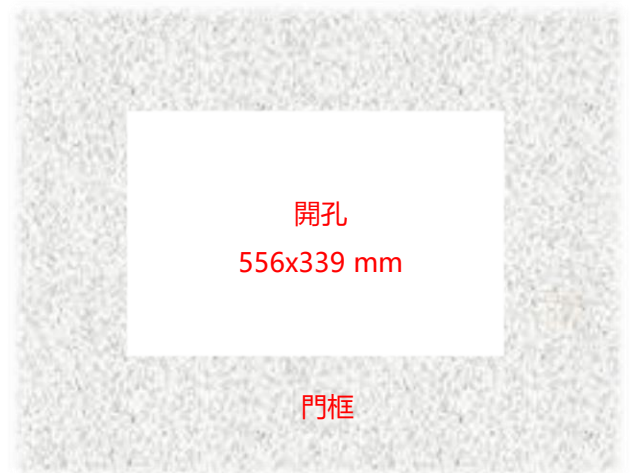


加前嵌套件尺寸圖

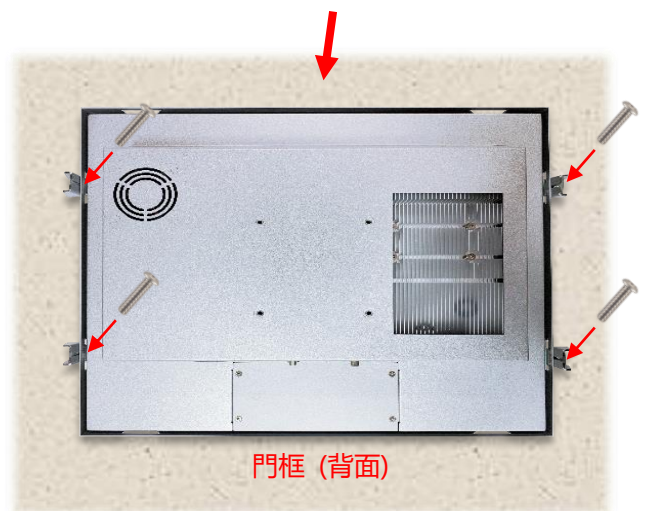




步驟 1: 將前嵌套件與螢幕本體結合
(此工序出廠時已先預組完畢)



步驟 2: 從正面將螢幕嵌入預開孔



步驟 3: 從背面裝上卡扣後, 以螺絲固定
(視需求或位置限制, 最多可裝 9 個卡扣)

桌上型腳座 (選配)

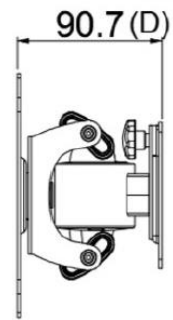
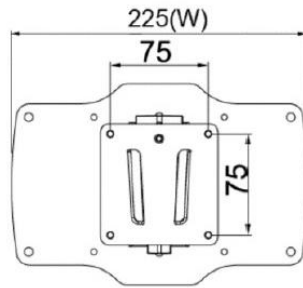
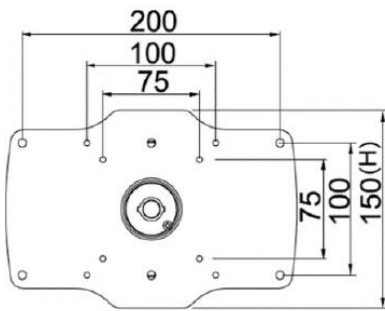
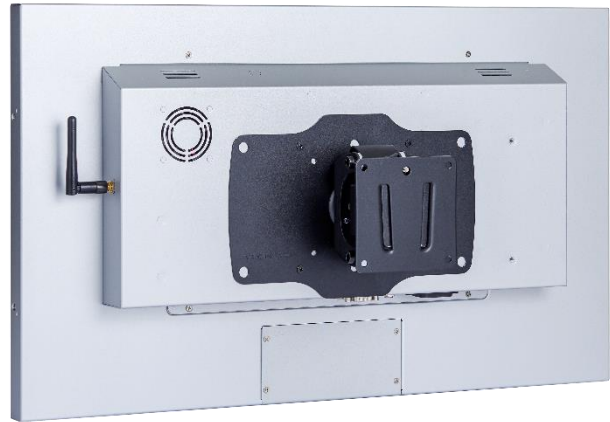
項目	B 腳座	型號	DST-0B002/DST-1B002
支援搭配孔位	100x100 / 75x75 mm	尺寸	203x275x227 mm
材質	Steel/Plastic/Aluminum	淨重	1.8 KG
傾仰角	-2° ~+180°	可乘載重量	15 KG



項目	Z 腳座	型號	DST-0BZ01/DST-1BZ01
支援搭配孔位	100x100 / 75x75 mm	尺寸	190x240x41.6
材質	鍍鋅鋼板	淨重	2.6 KG
傾仰角	±360°	可乘載重量	15 KG



壁掛架 (選配)



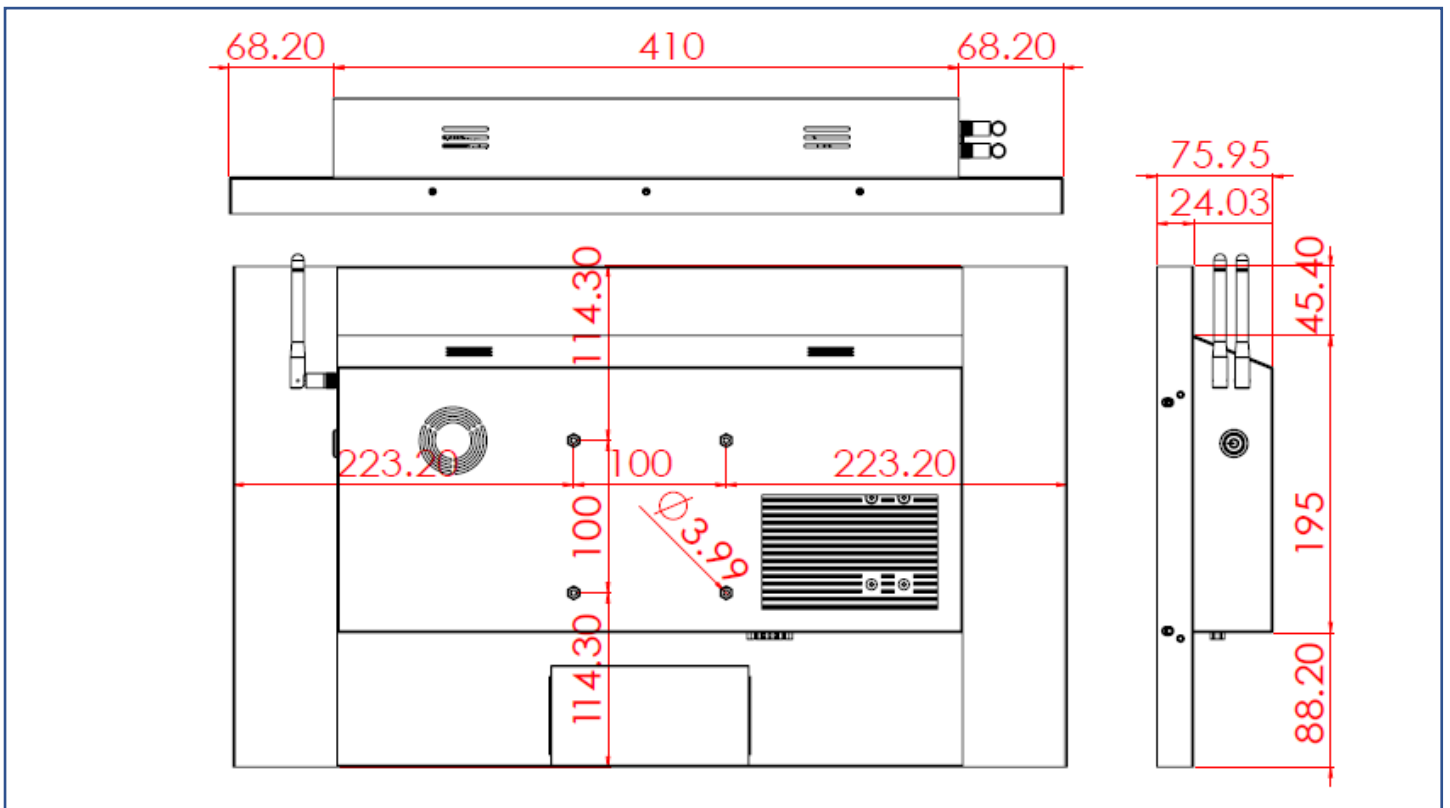
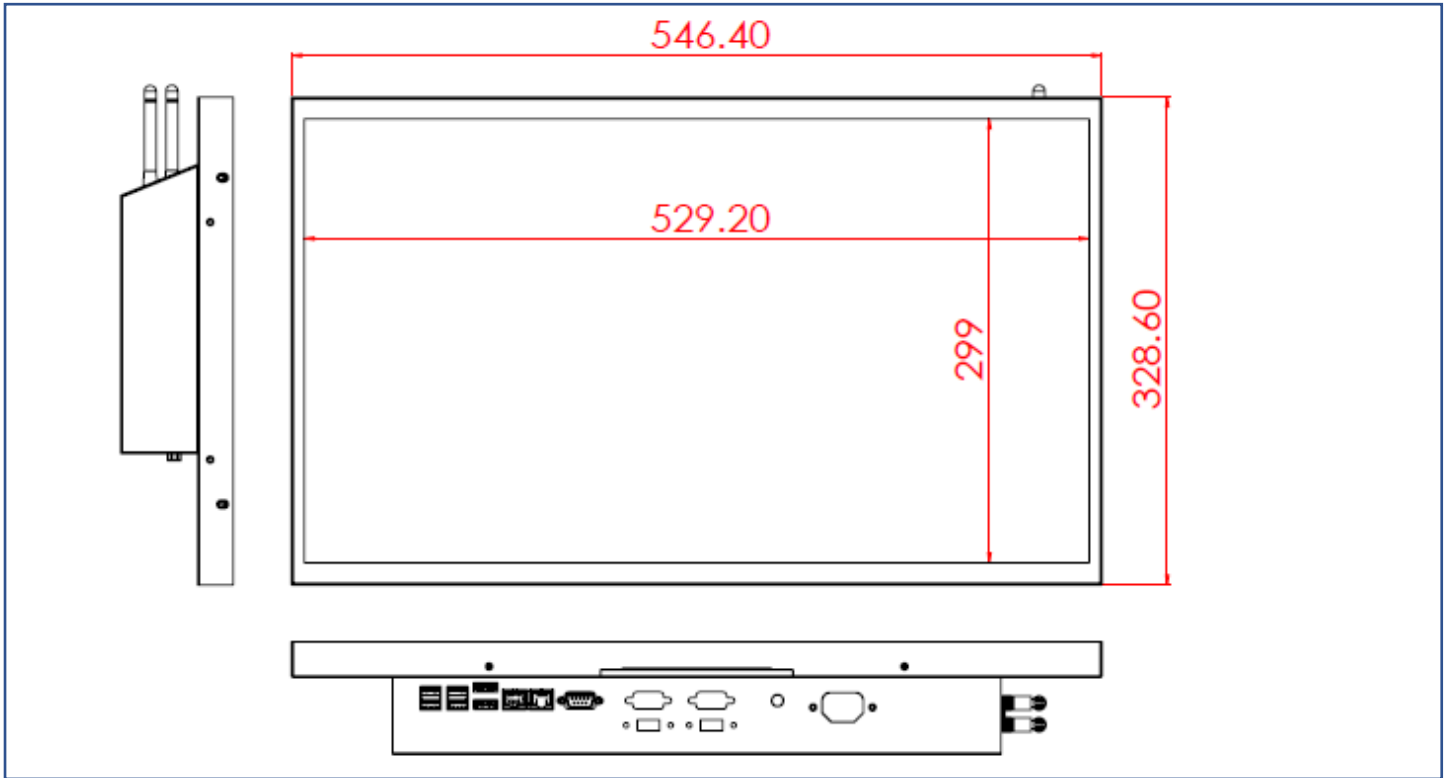
包裝材積資料



單台紙箱尺寸	665x160x510 mm
單台淨重	≤6.3 KG
單台毛重	≤8.3 KG
空運滿板數量	30 台
滿板尺寸(含棧板)	120x100x171 CM

實體規格

外觀尺寸 (不含天線)	546x329x76(±2)mm	淨重	≤6.3 KG
壁掛孔	100x100 mm	毛重	≤8.3 KG



外觀檢驗規範

可視區域(Display Area) 允收標準			
瑕疵說明	瑕疵規格	容許值	備註
點狀不良 (含暗點、雜質、氣泡、凹洞、灰塵、異物)	$D \leq 0.2\text{mm}$	忽略	D=直徑
	$0.2 < D \leq 0.7\text{mm}$	$N \leq 5$	N=數量
	$0.7 < D \leq 1\text{mm}$	$N \leq 3$	
	$D > 1\text{mm}$	$N \leq 0$	
線狀不良 (含刮傷、毛絮、雜質)	$W \leq 0.15\text{mm}$	忽略	W=寬度
	$0.15 < W \leq 0.5\text{mm}, L \leq 15\text{mm}$	$N \leq 2$	L=長度
	$W > 0.5\text{mm}$ or $L > 15\text{mm}$	NG	

* 目視距離 60 公分, 90 度角 (以下同)

外觀正面(含印刷/烤漆) 允收標準			
瑕疵說明	瑕疵規格	容許值	備註
點狀不良 (雜質、氣泡、凸點凹洞...等)	$D \leq 0.7\text{mm}$	忽略	D=直徑
	$0.7 < D \leq 1.5\text{mm}$	$N \leq 3$	N=數量
	$D > 1.5\text{mm}$	$N \leq 0$	
線狀不良 (含刮傷、毛絮、雜質)	$W \leq 0.2\text{mm}, L \leq 15\text{mm}$	忽略	W=寬度, L=長度
	$0.2 < W \leq 0.7\text{mm}, L \leq 15\text{mm}$	$N \leq 1$	
	$W > 0.7\text{mm}$ or $L > 15\text{mm}$	NG	

外觀側/背面(含印刷/烤漆) 允收標準			
瑕疵說明	瑕疵規格	容許值	備註
點狀不良 (雜質、氣泡、凸點凹洞...等)	$D \leq 1.5\text{mm}$	忽略	D=直徑
	$1.5 < D \leq 3\text{mm}$	$N \leq 8$	N=數量
	$D > 3\text{mm}$	$N \leq 2$	
線狀不良 (含刮傷、毛絮、雜質)	$W \leq 0.8\text{mm}, L \leq 15\text{mm}$	忽略	W=寬度, L=長度
	$0.8 < W \leq 1.5\text{mm}, L \leq 15\text{mm}$	$N \leq 5$	
	$W > 1.5\text{mm}$ or $L > 15\text{mm}$	NG	

