

# 製品仕様書

|       |   |
|-------|---|
| 客先    |   |
| 製品名   | NTWP190-2 V511  |
| モデル番号 | NTWP190 <u>XX2XX</u> -GI <u>XXXXXX</u> - <u>XXXX</u> -511 |

\* X = A~Z, 0~9 (オプションの仕様による)



| 製品仕様書変更履歴 |                 |        |        |
|-----------|-----------------|--------|--------|
| バージョン     | 変更内容            | 旧バージョン | 新バージョン |
| v2209.1   | 初発行             |        |        |
| v2209.2   | スタイラスペンオプションを追加 |        |        |
| v2209.3   | 企業ロゴマーク変更       |        |        |
|           |                 |        |        |
|           |                 |        |        |

## 製品紹介

- ★ 19" 産業用パネル, 1280x1024 解像度
- ★ -30°Cから+85°Cの広い操作温度範囲
- ★ Intel® 11th Generation Core i Series CPU
- ★ DDR4 8G RAM (Max. 64G)
- ★ 完全フラットの投影型静電容量方式タッチパネル、硬度 7H の表面強化ガラス
- ★ 10 点の同時タッチをサポート、NEXTECH専用スタイラスに対応。
- ★ 金属製ハウジングは、取り付けブラケットのオプションで利用可能です。
- ★ 台湾製造、3 年製品保証、各厳しい環境に対応可能
- ★ 最大輝度 1500nits、アウトドアではご利用いただけます。(オプション)
- ★ 液晶表面処理: アンチグレア/抗菌保護/覗き見防止 (オプション)



PSE



BSMI



RoHS



CE



ISO9001



FCC



デスクスタンド



壁面用ブラケット



Open-frame ブラケット



Panel Mount

## システム仕様

|              |   |
|--------------|---|
| CPU          | Intel® 11th Generation Core i Series CPU        |
| メモリタイプ       | DDR4 SO-DIMM x2, Max. 64G                       |
| ハードディスク容量    | Ultra-Fast M.2 with PCIe Gen3 x2, SATA 6Gb/s x1 |
| グラフィックボード    | Intel® UHD Graphics                             |
| サウンドカード      | Realtek Audio CODEC                             |
| コンピュータネットワーク | Intel Gigabit LAN, RJ45 ports x2                |

## ディスプレイ仕様

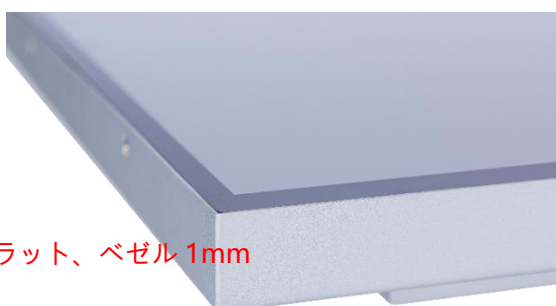
|         |                    |            |                         |
|---------|--------------------|------------|-------------------------|
| 画面サイズ   | 482.6mm (19.0 インチ) | 液晶パネルのプロセス | TN Type, Normally Black |
| 有効表示エリア | 376.3x301.1        | バックライト方式   | LED (white LED)         |
| 解像度     | 1280x1024          | 視野角        | 170°/160°               |
| コントラスト比 | 1000:1             | 応答速度       | 10 msec.                |
| アスペクト比  | 4:3                | バックライト寿命   | >50,000 時間              |
| 最大表示色   | 1,670 万色           | 使用周囲温度     | -30~85°C                |
| 画素ピッチ   | 294x294 um         | 保管周囲温度     | -30~85°C                |

## ディスプレイ仕様オプション

| 輝度      |          |           |  |
|---------|----------|-----------|--|
|         | カンデラ     | 環境        | モデル番号                                  |
| スタンダード  | 350nits  | 一般(屋内)    | NTWP190 <b>N</b> X2XX-GIXXXXX-XXXX-511 |
| オプション 1 | 1000nits | アウトドア/半屋外 | NTWP190 <b>A</b> X2XX-GIXXXXX-XXXX-511 |
| オプション 2 | 1500nits | 屋外/直射日光   | NTWP190 <b>F</b> X2XX-GIXXXXX-XXXX-511 |

## タッチオプション

| 静電容量方式   |  |            |           |
|----------|--|------------|-----------|
| モデル番号    | NTWP190X <u>P</u> 2XX-GIXXXXX-XXXX-511 |            |           |
| タッチパネル方式 | 投影型静電容量方式                              | タッチパネルの厚さ  | 1.8±0.2mm |
| タッチ入力点数  | 10 点                                   | ガラス硬度      | 7H        |
| 光線透過率    | ≥87%                                   | IK 衝撃保護テスト | IK07      |
| 精度       | 99.00%                                 |            |           |



\* 完全フラット、ベゼル1mm

| タッチ無し |  |
|-------|--|
| モデル番号 | NTWP190X <u>0</u> 2XX-GIXXXXX-XXXX-511 |

| 表面処理オプション |              |   |
|-----------|--------------|---|
|           | 仕様           | モデル番号                                       |
| スタンダード    | なし           | <b>NTWP190XX2<u>00</u>-GIXXXXX-XXXX-511</b> |
| オプション 1   | アンチグレアコーティング | NTWP190XX2 <u>GG</u> -GIXXXXX-XXXX-511      |
| オプション 2   | ナノシルバー抗菌フィルム | NTWP190XX2 <u>AB</u> -GIXXXXX-XXXX-511      |
| オプション 3   | 覗き見防止フィルム    | NTWP190XX2 <u>SF</u> -GIXXXXX-XXXX-511      |

| パッシブスタイラスペン (オプション) |                |
|---------------------|----------------|
| タッチペン技術             | パッシブタイプ高精度導電繊維 |
| ペン先直径               | 6mm            |
| 吸着機能                | 内蔵マグネット付き      |



マグネット付き

## システム仕様オプション

| CPU     |                        |  |
|---------|------------------------|--|
|         | 仕様                     | モデル番号                                  |
| スタンダード  | Intel® Core i3-1115G4E | NTWP190XX2XX-GI <b>31</b> XXX-XXXX-511 |
| オプション 1 | Intel® Core i5-1135G7  | NTWP190XX2XX-GI <b>51</b> XXX-XXXX-511 |
| オプション 2 | Intel® Core i7-1165G7  | NTWP190XX2XX-GI <b>71</b> XXX-XXXX-511 |

| メモリアイプ  |                  |                                       |
|---------|------------------|---------------------------------------|
|         | 仕様               | モデル番号                                 |
| スタンダード  | DDR4 SO-DIMM 8G  | NTWP190XX2XX-GI <b>8</b> XXX-XXXX-511 |
| オプション 1 | DDR4 SO-DIMM 16G | NTWP190XX2XX-GI <b>A</b> XXX-XXXX-511 |
| オプション 2 | DDR4 SO-DIMM 32G | NTWP190XX2XX-GI <b>B</b> XXX-XXXX-511 |
| オプション 3 | DDR4 SO-DIMM 64G | NTWP190XX2XX-GI <b>C</b> XXX-XXXX-511 |

| ストレージドライブ |                        |  |
|-----------|------------------------|--|
|           | 仕様                     | モデル番号                                  |
| スタンダード    | SSD 128G               | NTWP190XX2XX-GI <b>S1</b> XXX-XXXX-511 |
| オプション 1   | SSD 256G               | NTWP190XX2XX-GI <b>S2</b> XXX-XXXX-511 |
| オプション 2   | SSD 512G               | NTWP190XX2XX-GI <b>S3</b> XXX-XXXX-511 |
| オプション 3   | SATA HDD 1T            | NTWP190XX2XX-GI <b>H1</b> XXX-XXXX-511 |
| オプション 4   | SSD 128G + SATA HDD 1T | NTWP190XX2XX-GI <b>SH</b> XXX-XXXX-511 |

| ケース素材   |                |   |
|---------|----------------|---|
|         | 仕様             | モデル番号   |
| スタンダード  | 亜鉛めっき鋼板 (SECC) | NTWP190XX2XX-GI <b>S</b> XXXX- <b>S</b> XXX-511 |
| オプション 1 | ステンレス          | NTWP190XX2XX-GI <b>S</b> XXXX- <b>L</b> XXX-511 |
| オプション 2 | アルミニウム合金       | NTWP190XX2XX-GI <b>S</b> XXXX- <b>A</b> XXX-511 |

## 仕様オプション (続き)

| ケース色    |     |  |
|---------|-----|--|
|         | 仕様  | モデル番号  |
| スタンダード  | 銀   | <b>NTWP190XX2XX-GIXXXXXX-<u>X</u>SXX-511</b> |
| オプション 1 | 白   | NTWP190XX2XX-GIXXXXXX- <u>X</u> WXX-511      |
| オプション 2 | 黒   | NTWP190XX2XX-GIXXXXXX- <u>X</u> BXX-511      |
| 他のオプション | 他の色 | NTWP190XX2XX-GIXXXXXX- <u>X</u> XXX-511      |

\* X = A~Z, 0~9 (色の仕様による)

| ラジエーターファン |                    |  |
|-----------|--------------------|--|
|           | 仕様                 | モデル番号  |
| スタンダード    | ファンなし              | <b>NTWP190XX2XX-GIXXXXXX-XX<u>0</u>X-511</b> |
| オプション     | 7枚羽/4000 転/28.3 dB | NTWP190XX2XX-GIXXXXXX-XX <u>F</u> X-511      |

| 電源入力   |                           |  |
|--------|---------------------------|--|
|        | 仕様                        | モデル番号  |
| スタンダード | 9~24VDC-in, AC/DC アダプター付き | <b>NTWP190XX2XX-GIXXXXXX-XXX<u>5</u>-511</b> |
| オプション  | 100~240VAC, C14 AC プラグ    | NTWP190XX2XX-GIXXXXXX-XXX <u>A</u> -511      |

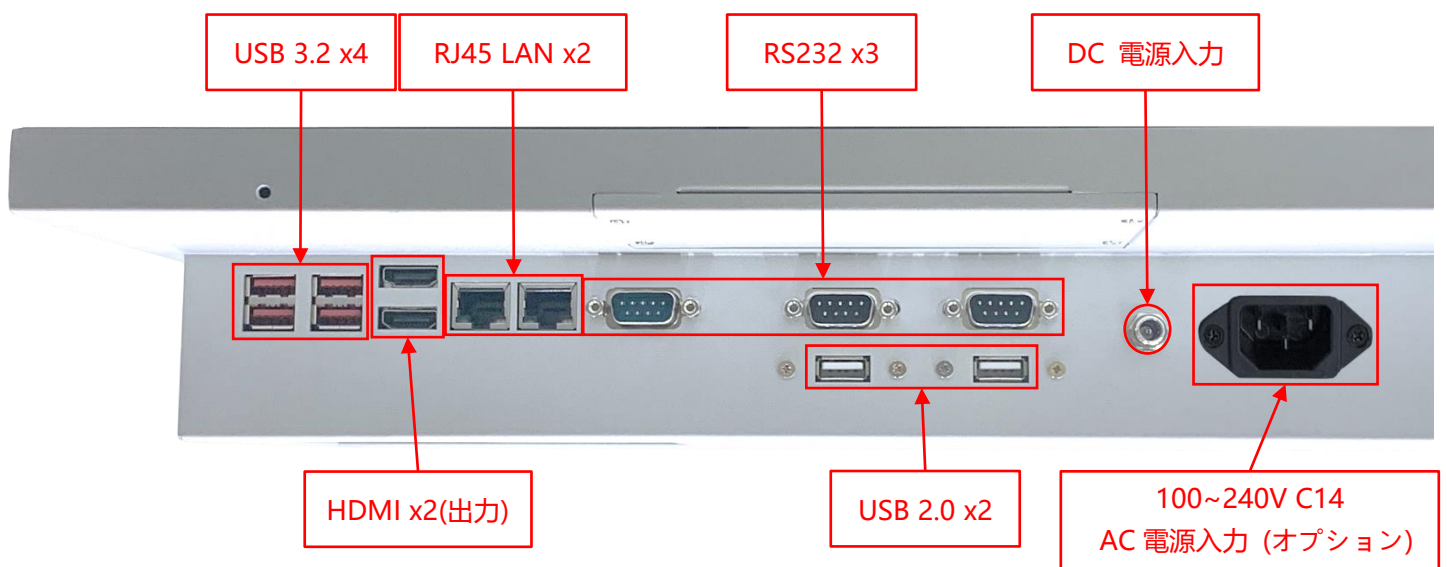
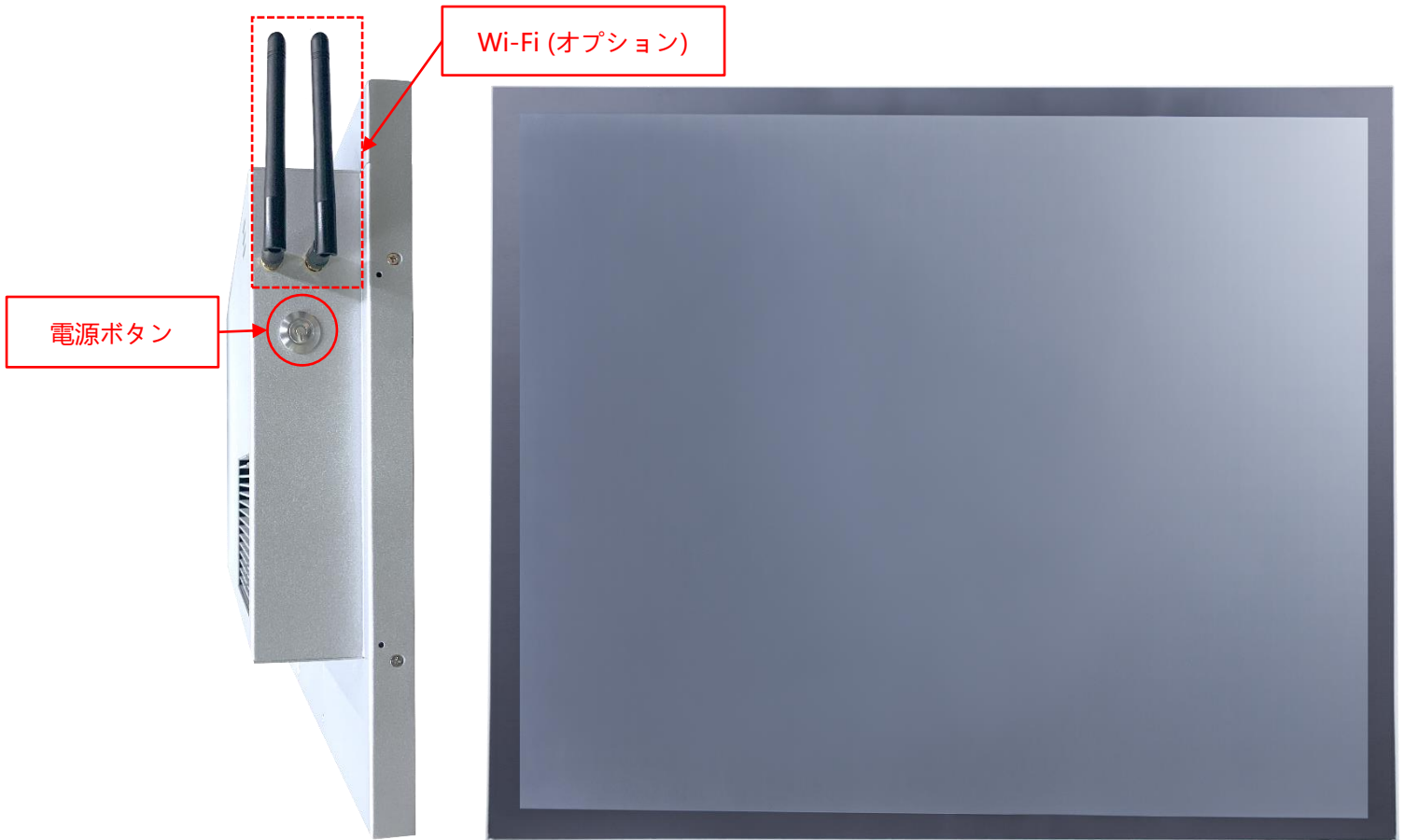


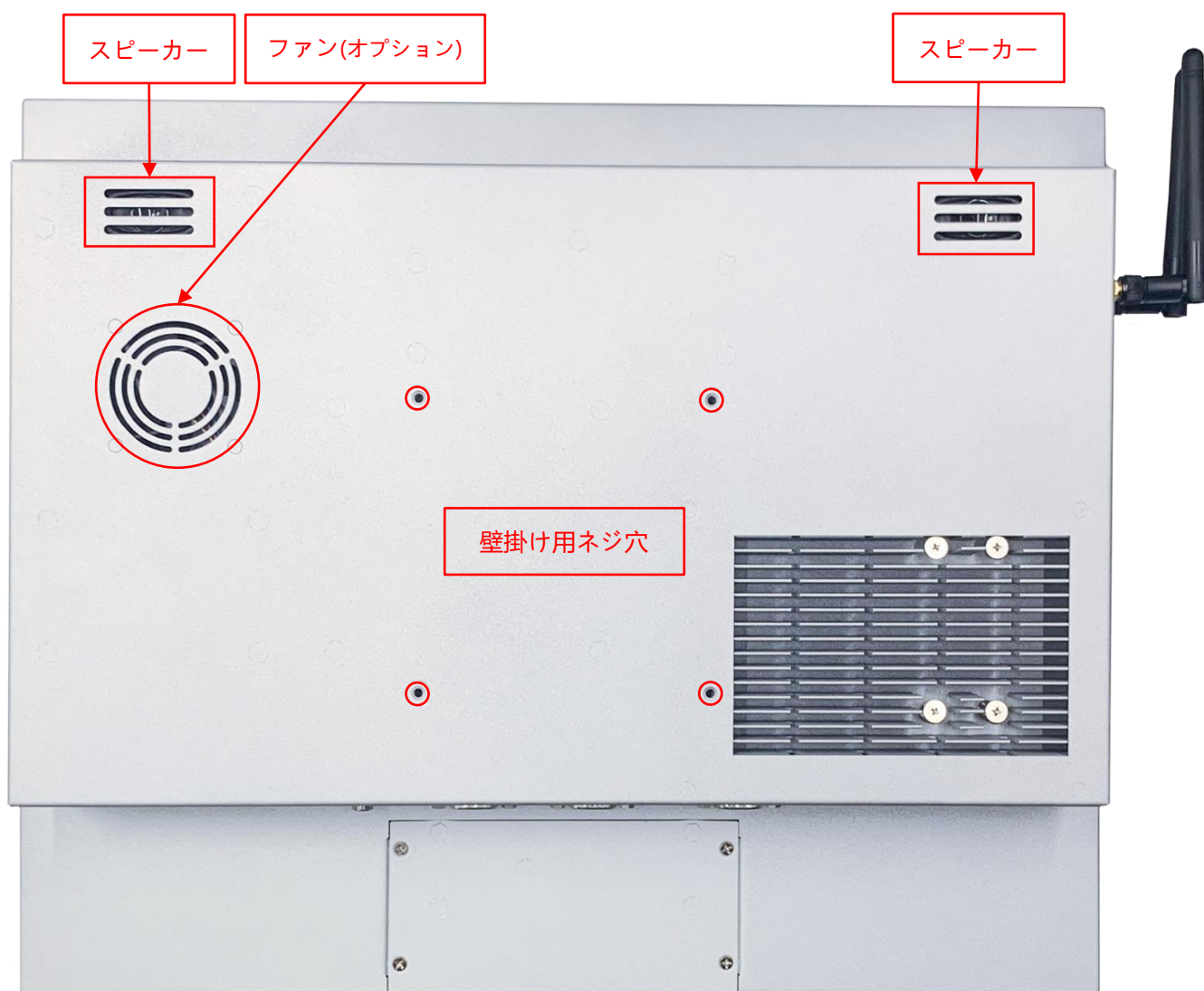
ロック付きプラグ



C14 AC プラグ

## 入出力

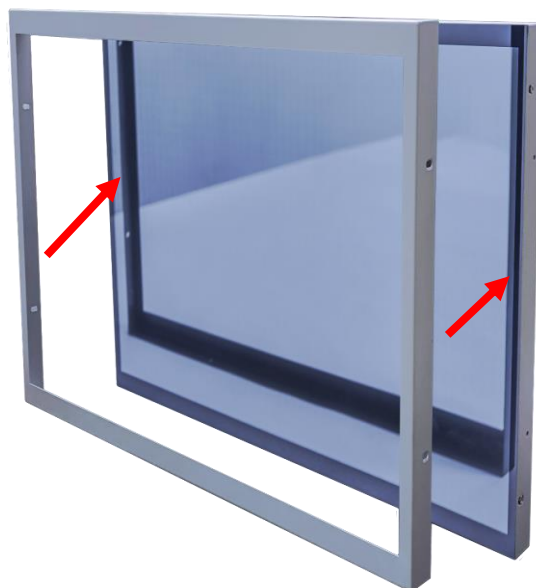




| 入出力             | 数量 | 入出力          | 数量    |
|-----------------|----|--------------|-------|
| HDMI (出力)       | 2  | スピーカー        | 2W x2 |
| USB 3.2 Gen2    | 4  | DC 電源入力      | 1     |
| USB 2.0         | 2  | AC 電源入力      | オプション |
| RS232           | 3  | WIFI と利得アンテナ | オプション |
| ネットワークプラグ(RJ45) | 2  |              |       |



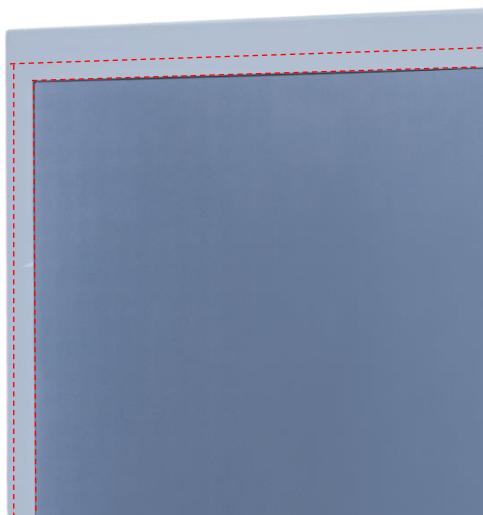
## 前保護フレーム (オプション)



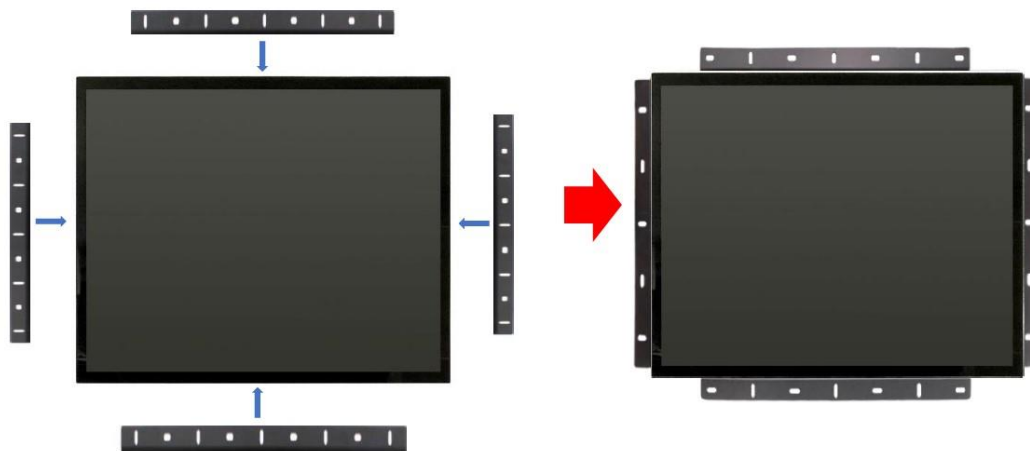
標準品 **NTWP190** 完全フラットとフレーム無しのデザイン、パネルの角を強化するため、前保護フレームを同時購入ができます。



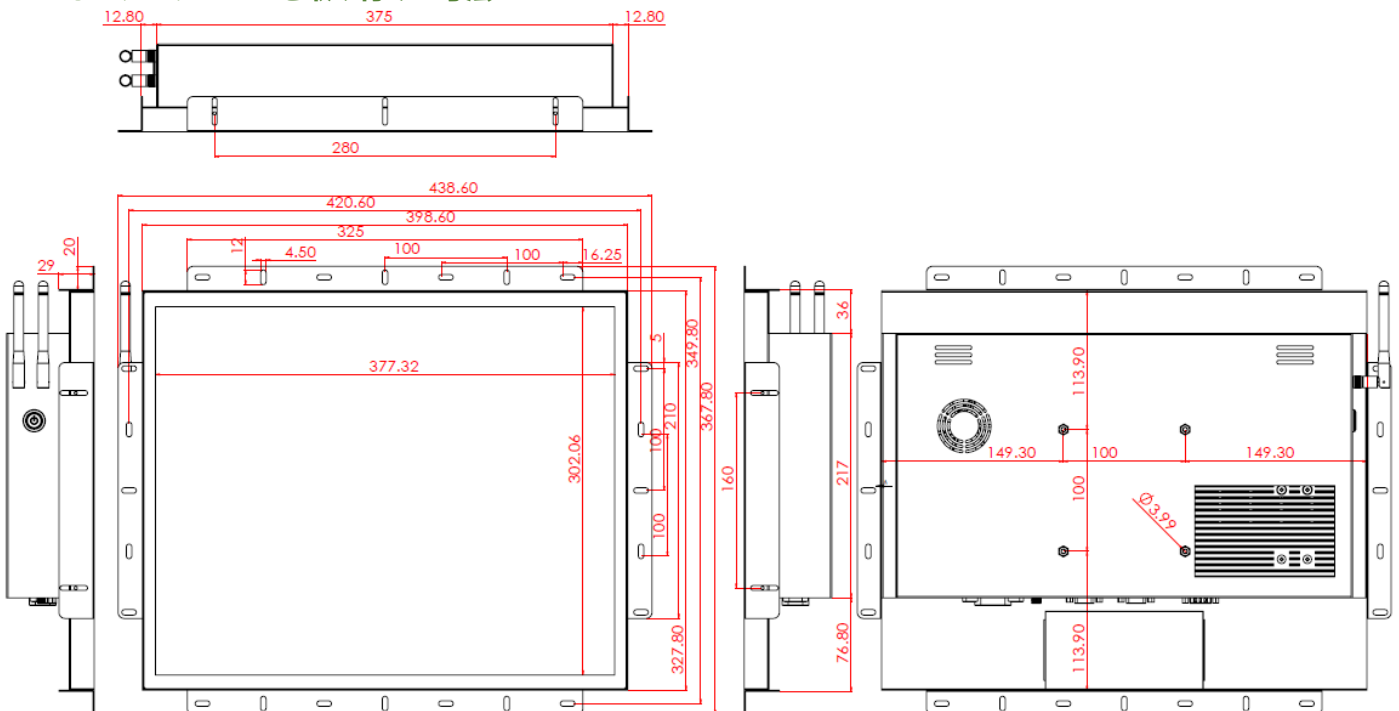
前保護フレーム取り付け後、防水テープもご利用いただけます、ご利用した場合はモニター前の部分が **IP65** レベルに達する。



オープンプレーム (オプション)



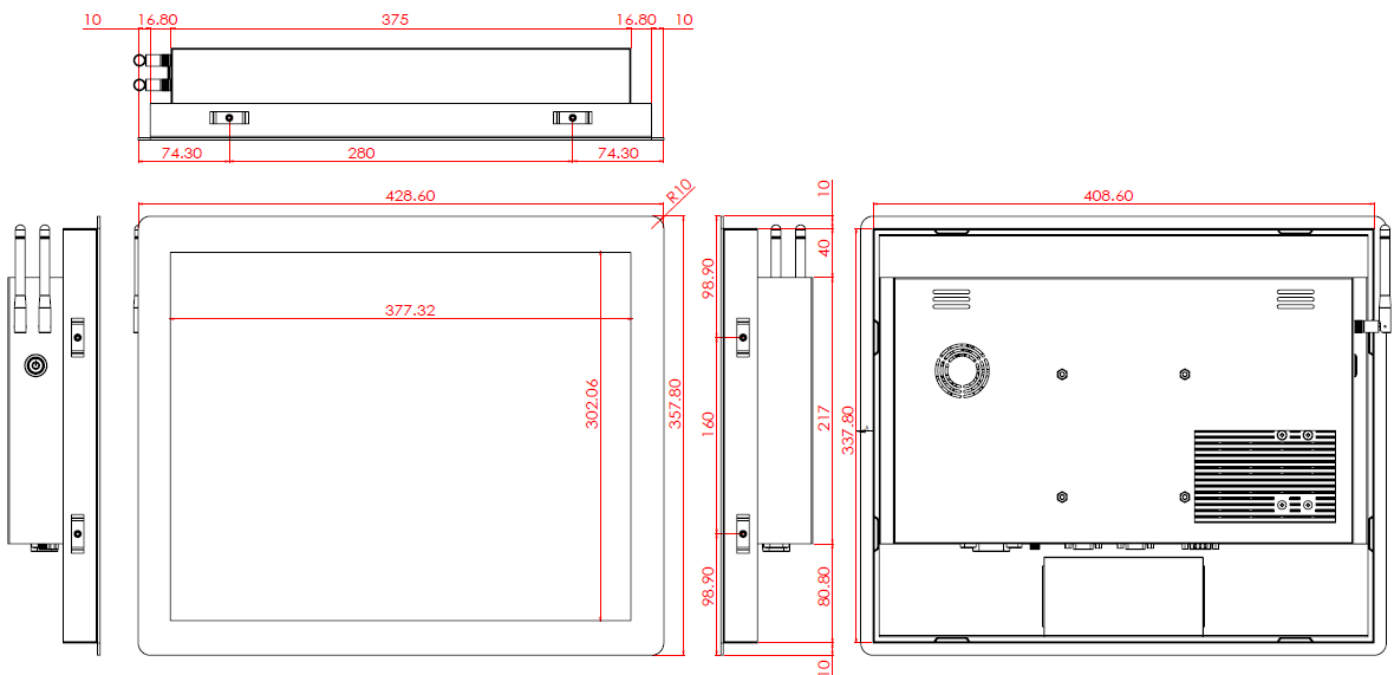
オープンプレームを取り付けの寸法

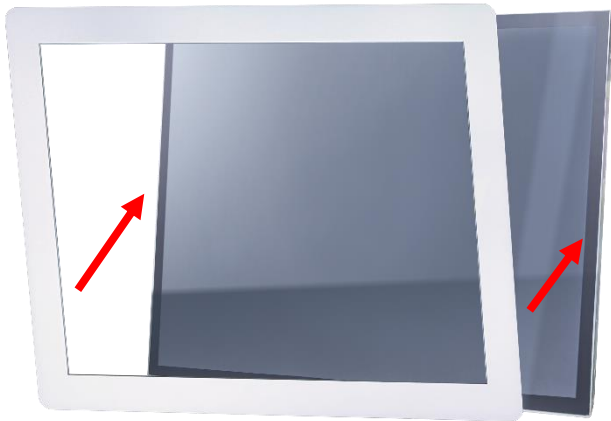


カバーフレーム/Panel Mount Kit (オプション)

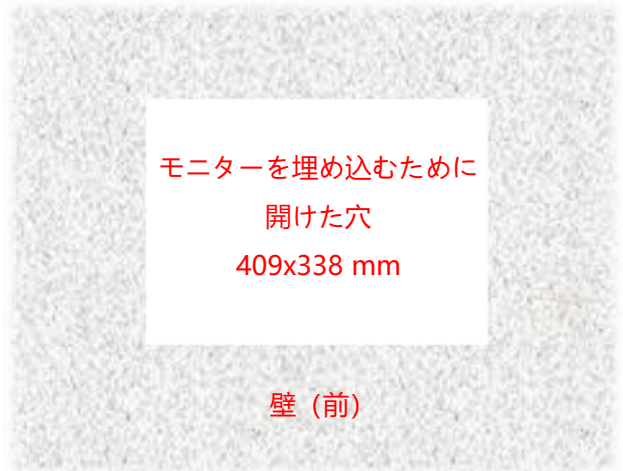
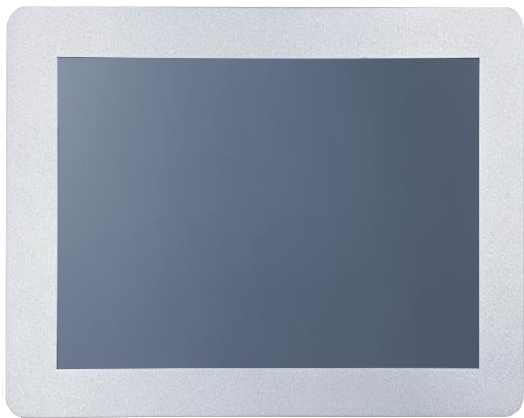


カバーフレームを取り付けの寸法





ステップ 1: カバーフレームをモニター本体に組み立てます。(出荷前予め組み立てられています。)

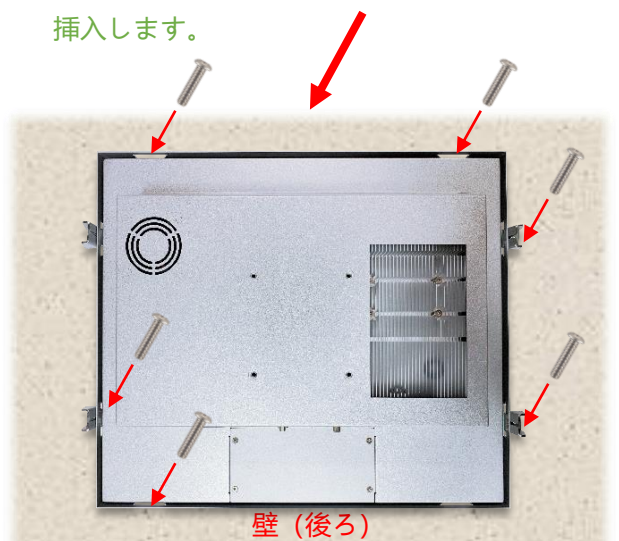


壁 (前)



壁 (前)

ステップ 2: カバーフレームと組み立てたのモニターを正面から事前に切り取られた開口部に挿入します。



壁 (後ろ)

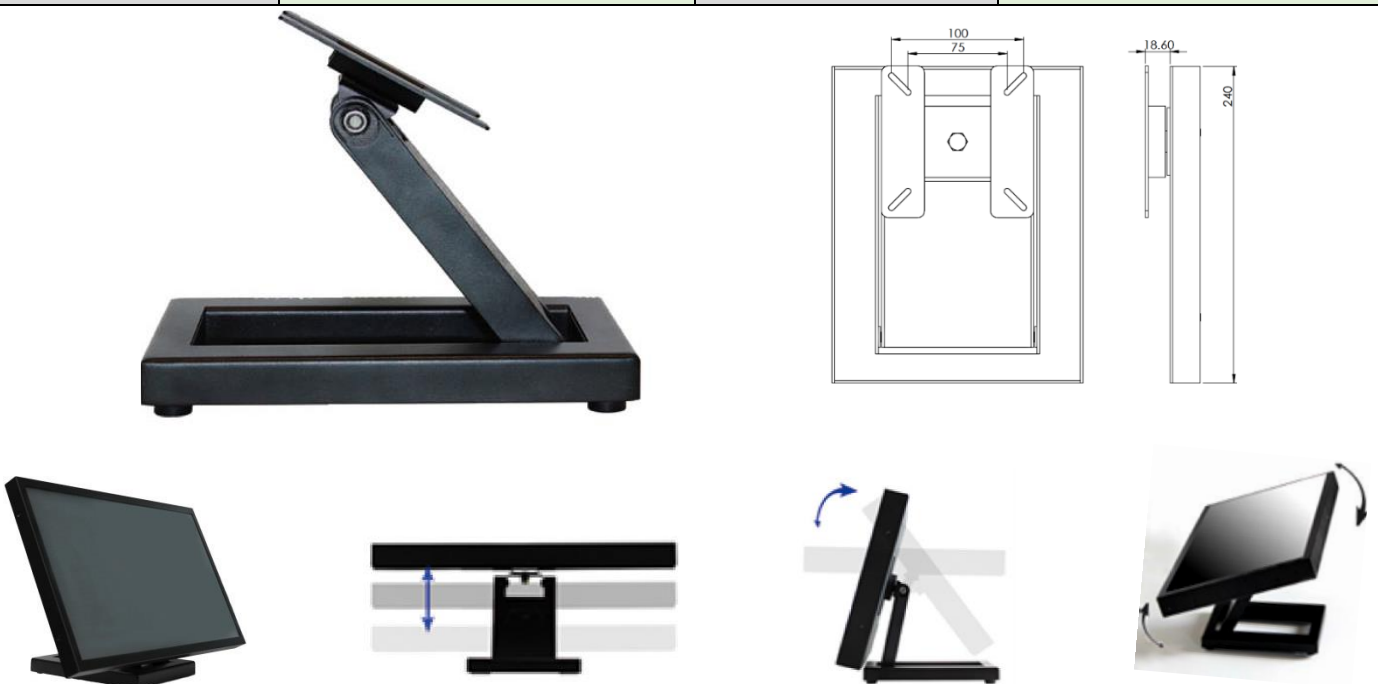
ステップ 3: 裏側からクリップを取り付け、ネジで固定します。(最大 10 個のクリップを取り付けることができます。)

デスクトップスタンド (オプション)

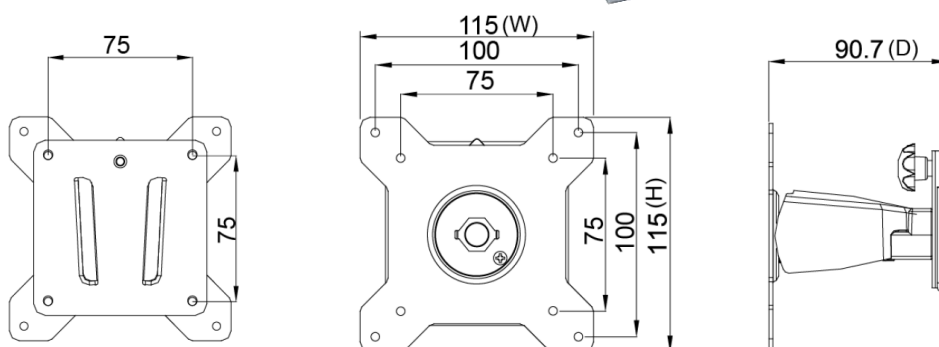
|               |                    |      |                     |
|---------------|--------------------|------|---------------------|
| アイテム          | B スタンド             | 番号   | DST-0B002/DST-1B002 |
| ネジ穴 (VESA 対応) | 100x100 / 75x75 mm | サイズ  | 203x275x227 mm      |
| 素材            | 鋼/プラスチック/アルミニウム合金  | 正味重量 | 1.8 KG              |
| アーム角度調節       | -2° ~+180°         | 耐荷重  | 15 KG               |



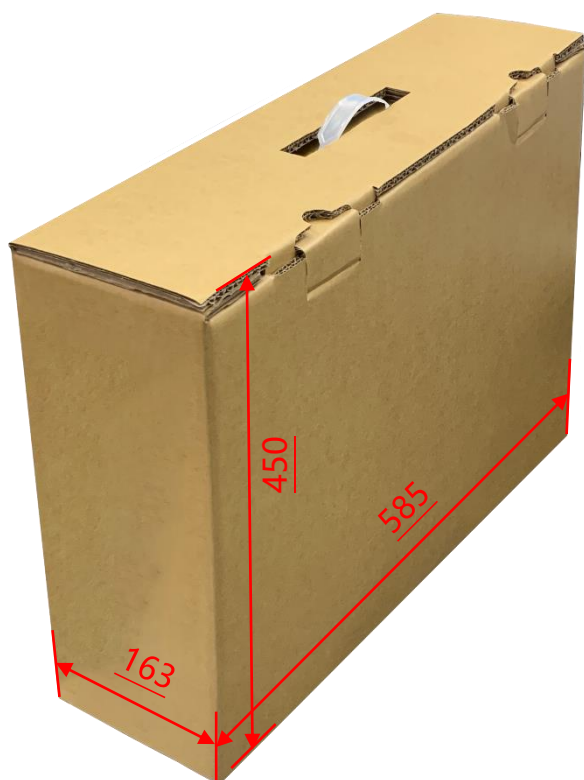
|               |                    |      |                     |
|---------------|--------------------|------|---------------------|
| アイテム          | Z スタンド             | 番号   | DST-0BZ01/DST-1BZ01 |
| ネジ穴 (VESA 対応) | 100x100 / 75x75 mm | サイズ  | 190x240x41.6mm      |
| 素材            | 亜鉛めっき鋼板            | 正味重量 | 2.6 KG              |
| アーム角度調節       | ±360°              | 耐荷重  | 15 KG               |



壁掛けモニターアーム (オプション)



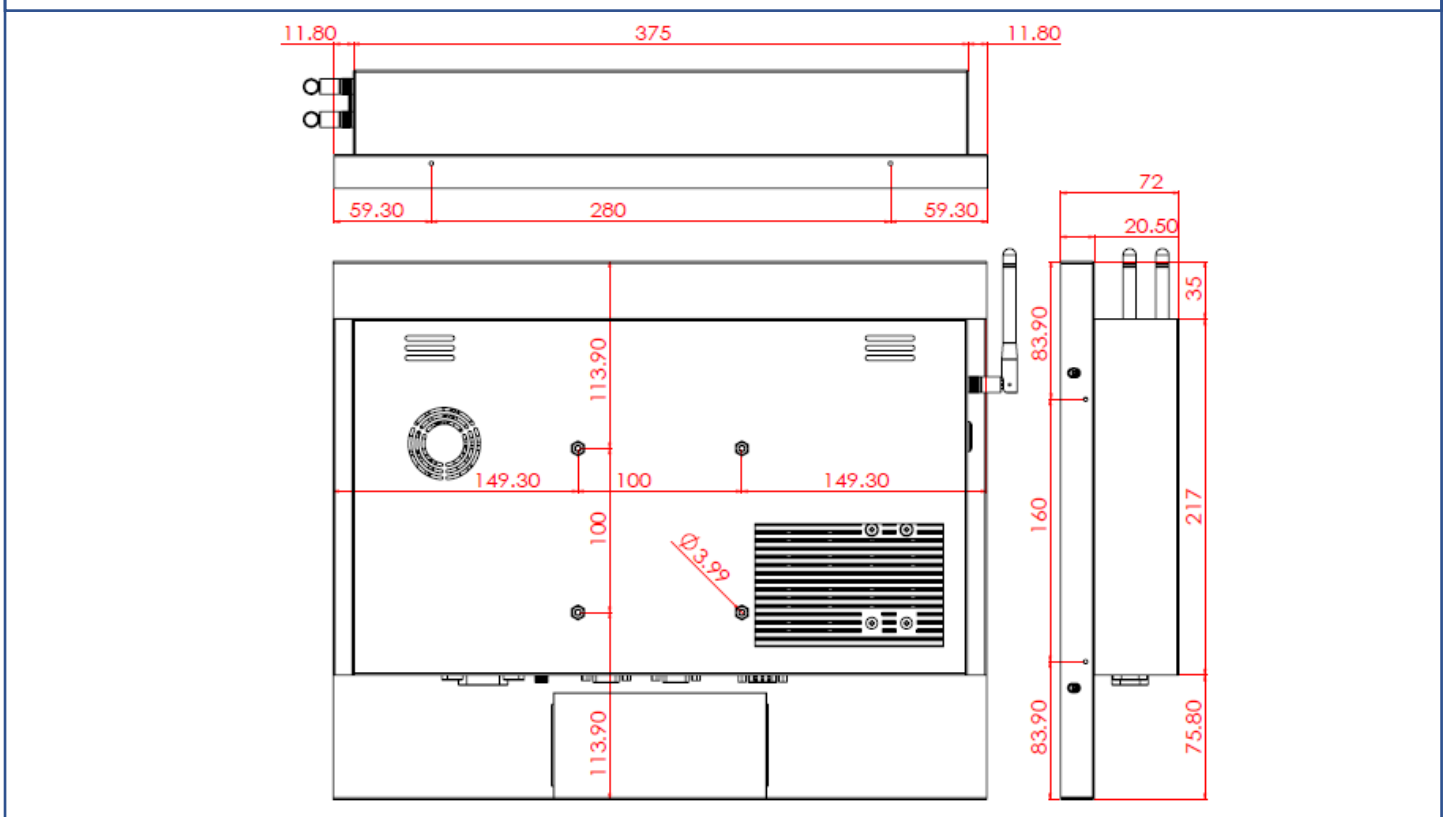
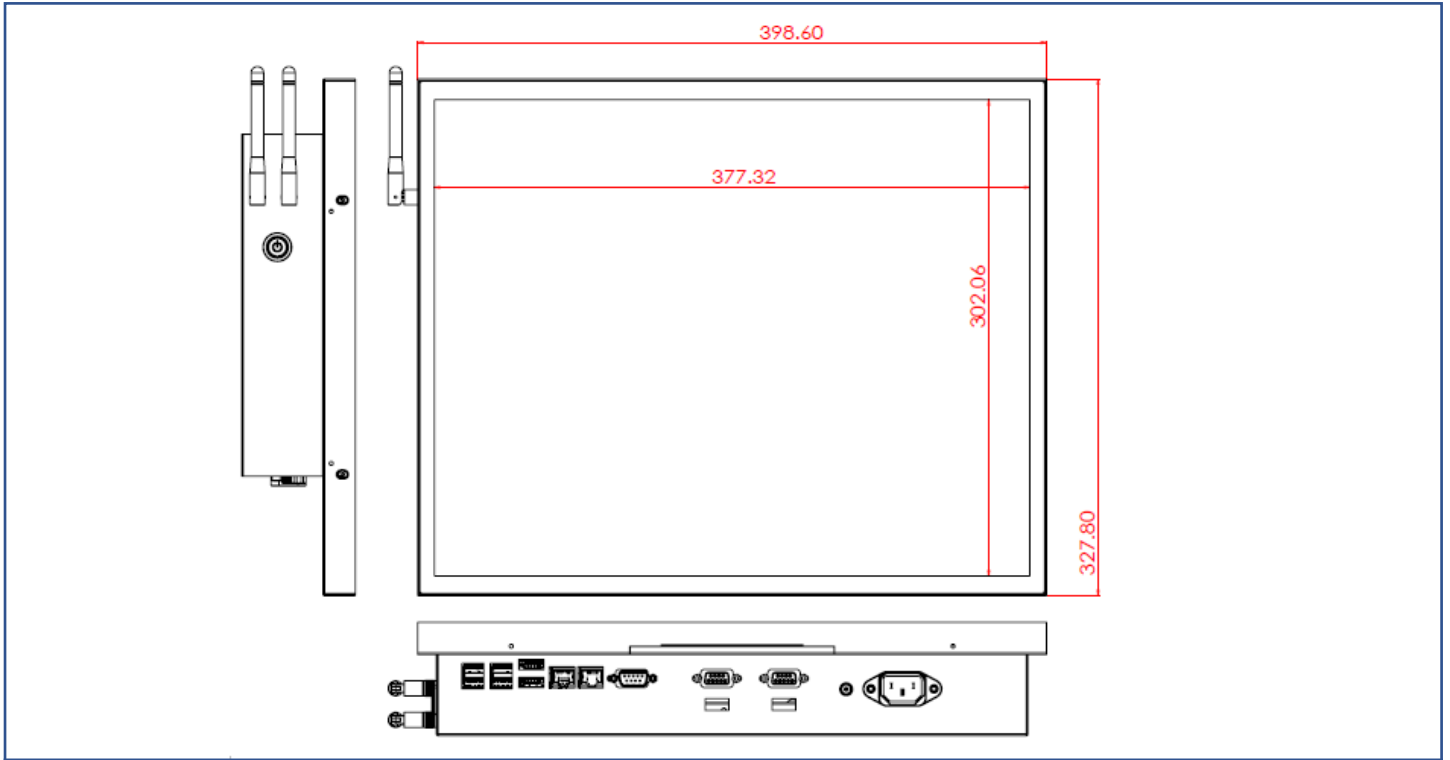
梱包サイズ



|          |                |
|----------|----------------|
| 段ボールサイズ  | 585x163x450 mm |
| 1 台正味重量  | ≦4.8 KG        |
| 1 台総重量   | ≦6.6 KG        |
| 積付最大数    | 36 units       |
| 積付最大数サイズ | 120x100x147 CM |

## 寸法

|       |                           |      |         |
|-------|---------------------------|------|---------|
| 外観サイズ | 399x328x72(±2)mm (アンテナ抜き) | 正味重量 | ≦4.8 KG |
| ネジ穴   | 100x100 mm                | 総重量  | ≦6.6 KG |



## 外観検査項目

| 表示エリア (Display Area) 許容範囲          |  |            |      |
|------------------------------------|--|------------|------|
| 欠陥説明                               | 欠陥状態   | 許容値        | 注記   |
| ドット状態な問題<br>(ムラ、不純物、気泡、<br>穴、埃、異物) | $D \leq 0.2\text{mm}$                            | 無視         | D=直径 |
|                                    | $0.2 < D \leq 0.7\text{mm}$                      | $N \leq 5$ | N=量  |
|                                    | $0.7 < D \leq 1\text{mm}$                        | $N \leq 3$ |      |
|                                    | $D > 1\text{mm}$                                 | $N \leq 0$ |      |
| 線状な問題<br>(擦り傷、綿毛、不純物)              | $W \leq 0.15\text{mm}$                           | 無視         | W=幅さ |
|                                    | $0.15 < W \leq 0.5\text{mm}, L \leq 15\text{mm}$ | $N \leq 2$ | L=長さ |
|                                    | $W > 0.5\text{mm}$ or $L > 15\text{mm}$          | NG         |      |

\* 目視方式: 60cm 離して、90 度で見下ろす

| 外観正面 (塗装含む) 許容範囲                   |   |            |           |
|------------------------------------|---|------------|-----------|
| 欠陥説明                               | 欠陥状態  | 許容値        | 注記        |
| ドット状態な問題<br>(不純物、気泡、凸凹、穴...<br>等々) | $D \leq 0.7\text{mm}$                           | 無視         | D=直径      |
|                                    | $0.7 < D \leq 1.5\text{mm}$                     | $N \leq 3$ | N=量       |
|                                    | $D > 1.5\text{mm}$                              | $N \leq 0$ |           |
| 線状な問題<br>(擦り傷、綿毛、不純物)              | $W \leq 0.2\text{mm}, L \leq 15\text{mm}$       | 無視         | W=幅さ、L=長さ |
|                                    | $0.2 < W \leq 0.7\text{mm}, L \leq 15\text{mm}$ | $N \leq 1$ |           |
|                                    | $W > 0.7\text{mm}$ or $L > 15\text{mm}$         | NG         |           |

| 外観サイドや背面 (塗装含む) 許容範囲               |   |            |           |
|------------------------------------|---|------------|-----------|
| 欠陥説明                               | 欠陥状態  | 許容値        | 注記        |
| ドット状態な問題<br>(不純物、気泡、凸凹、穴...<br>等々) | $D \leq 1.5\text{mm}$                           | 無視         | D=直径      |
|                                    | $1.5 < D \leq 3\text{mm}$                       | $N \leq 8$ | N=量       |
|                                    | $D > 3\text{mm}$                                | $N \leq 2$ |           |
| 線状な問題<br>(擦り傷、綿毛、不純物)              | $W \leq 0.8\text{mm}, L \leq 15\text{mm}$       | 無視         | W=幅さ、L=長さ |
|                                    | $0.8 < W \leq 1.5\text{mm}, L \leq 15\text{mm}$ | $N \leq 5$ |           |
|                                    | $W > 1.5\text{mm}$ or $L > 15\text{mm}$         | NG         |           |

