

製品仕様書

客先	
製品名	NTWP190-1 V511
モデル番号	NTWP190 <u>XXSXX</u> -GI <u>XXXXXX</u> - <u>XXXX</u> -511

* X = A~Z, 0~9 (オプションの仕様による)



製品仕様書変更履歴			
バージョン	変更内容	旧バージョン	新バージョン
v2209.1	初発行		
v2209.2	スタイラスペンオプションを追加		
v2209.3	企業ロゴマーク変更		

製品紹介

- ★ 19" パネル, 1280x1024 解像度
- ★ Intel® 11th Generation Core i Series CPU
- ★ DDR4 8G RAM (Max. 64G)
- ★ 完全フラットの投影型静電容量方式タッチパネル、硬度 7H の表面強化ガラス
- ★ 10 点の同時タッチをサポート、NEXTECH専用スタイラスに対応。
- ★ 金属製ハウジングは、取り付けブラケットのオプションで利用可能です。
- ★ 台湾製造、3 年製品保証
- ★ 最大輝度 1500nits、アウトドアではご利用いただけます。(オプション)
- ★ 液晶表面処理: アンチグレア/抗菌保護/覗き見防止 (オプション)



PSE



BSMI



RoHS



CE



ISO9001



FCC



デスクスタンド



壁面用ブラケット



Open-frame ブラケット



Panel Mount

システム仕様

CPU	Intel® 11th Generation Core i Series CPU
メモリタイプ	DDR4 SO-DIMM x2, Max. 64G
ハードディスク容量	Ultra-Fast M.2 with PCIe Gen3 x2, SATA 6Gb/s x1
グラフィックボード	Intel® UHD Graphics
サウンドカード	Realtek Audio CODEC
コンピュータネットワーク	Intel Gigabit LAN, RJ45 ports x2

ディスプレイ仕様

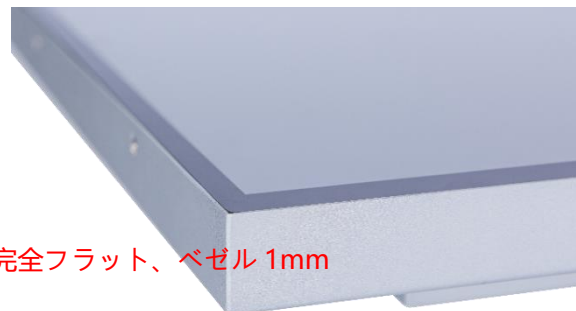
画面サイズ	482.6mm (19.0 インチ)	液晶パネルのプロセス	TN Type, Normally Black
有効表示エリア	376.3x301.1 mm	バックライト方式	LED (white LED)
解像度	1280x1024 (SXGA)	視野角	170°/160°
コントラスト比	1000:1	応答速度	5 msec.
アスペクト比	4:3	バックライト寿命	>30,000 時間
最大表示色	1,670 万色	使用周囲温度	0~50°C
画素ピッチ	294x294 um	保管周囲温度	-20~60°C

ディスプレイ仕様オプション

輝度			
	カンデラ	環境	モデル番号
スタンダード	250nits	一般(屋内)	NTWP190NXSXX-GIXXXXX-XXXX-511
オプション 1	1000nits	アウトドア/半屋外	NTWP190AXSXX-GIXXXXX-XXXX-511
オプション 2	1500nits	屋外/直射日光	NTWP190FXSXX-GIXXXXX-XXXX-511

タッチオプション

静電容量方式			
モデル番号	NTWP190XPSXX-GIXXXXX-XXXX-511		
タッチパネル方式	投影型静電容量方式	タッチパネルの厚さ	1.8±0.2mm
タッチ入力点数	10 点	ガラス硬度	7H
光線透過率	≥87%	IK 衝撃保護テスト	IK07
精度	99.00%		



* 完全フラット、ベゼル1mm

タッチ無し	
モデル番号	NTWP190X0SXX-GIXXXXX-XXXX-511

表面処理オプション		
	仕様	モデル番号
スタンダード	なし	NTWP190XXS00-GIXXXXX-XXXX-511
オプション 1	アンチグレアコーティング	NTWP190XXSGG-GIXXXXX-XXXX-511
オプション 2	ナノシルバー抗菌フィルム	NTWP190XXSAB-GIXXXXX-XXXX-511
オプション 3	覗き見防止フィルム	NTWP190XXSFF-GIXXXXX-XXXX-511

パッシブスタイラスペン (オプション)	
タッチペン技術	パッシブタイプ高精度導電繊維
ペン先直径	6mm
吸着機能	内蔵マグネット付き



マグネット付き

システム仕様オプション

CPU		
	仕様	モデル番号
スタンダード	Intel® Core i3-1115G4E	NTWP190XXSXX-GI <u>31</u> XXX-XXXX-511
オプション 1	Intel® Core i5-1135G7	NTWP190XXSXX-GI <u>51</u> XXX-XXXX-511
オプション 2	Intel® Core i7-1165G7	NTWP190XXSXX-GI <u>71</u> XXX-XXXX-511

メモリアイプ		
	仕様	モデル番号
スタンダード	DDR4 SO-DIMM 8G	NTWP190XXSXX-GIXX <u>8</u> XX-XXXX-511
オプション 1	DDR4 SO-DIMM 16G	NTWP190XXSXX-GIXX <u>A</u> XX-XXXX-511
オプション 2	DDR4 SO-DIMM 32G	NTWP190XXSXX-GIXX <u>B</u> XX-XXXX-511
オプション 3	DDR4 SO-DIMM 64G	NTWP190XXSXX-GIXX <u>C</u> XX-XXXX-511

ストレージドライブ		
	仕様	モデル番号
スタンダード	SSD 128G	NTWP190XXSXX-GIXXX <u>S1</u> -XXXX-511
オプション 1	SSD 256G	NTWP190XXSXX-GIXXX <u>S2</u> -XXXX-511
オプション 2	SSD 512G	NTWP190XXSXX-GIXXX <u>S3</u> -XXXX-511
オプション 3	SATA HDD 1T	NTWP190XXSXX-GIXXX <u>H1</u> -XXXX-511
オプション 4	SSD 128G + SATA HDD 1T	NTWP190XXSXX-GIXXX <u>SH</u> -XXXX-511

ケース素材		
	仕様	モデル番号
スタンダード	亜鉛めっき鋼板 (SECC)	NTWP190XXSXX-GIXXXXXX- <u>S</u> XXX-511
オプション 1	ステンレス	NTWP190XXSXX-GIXXXXXX- <u>L</u> XXX-511
オプション 2	アルミニウム合金	NTWP190XXSXX-GIXXXXXX- <u>A</u> XXX-511

仕様オプション (続き)

ケース色		
	仕様	モデル番号
スタンダード	銀	NTWP190XXSXX-GIXXXXXX- <u>X</u> SXX-511
オプション 1	白	NTWP190XXSXX-GIXXXXXX- <u>X</u> WXX-511
オプション 2	黒	NTWP190XXSXX-GIXXXXXX- <u>X</u> BXX-511
他のオプション	他の色	NTWP190XXSXX-GIXXXXXX- <u>X</u> XXX-511

* X = A~Z, 0~9 (色の仕様による)

ラジエーターファン		
	仕様	モデル番号
スタンダード	ファンなし	NTWP190XXSXX-GIXXXXXX- <u>XX</u> 0X-511
オプション	7枚羽/4000 転/28.3 dB	NTWP190XXSXX-GIXXXXXX- <u>XX</u> FX-511

電源入力		
	仕様	モデル番号
スタンダード	9~24VDC-in, AC/DC アダプター付き	NTWP190XXSXX-GIXXXXXX- <u>XXX</u> 5-511
オプション	100~240VAC, C14 AC プラグ	NTWP190XXSXX-GIXXXXXX- <u>XXX</u> A-511

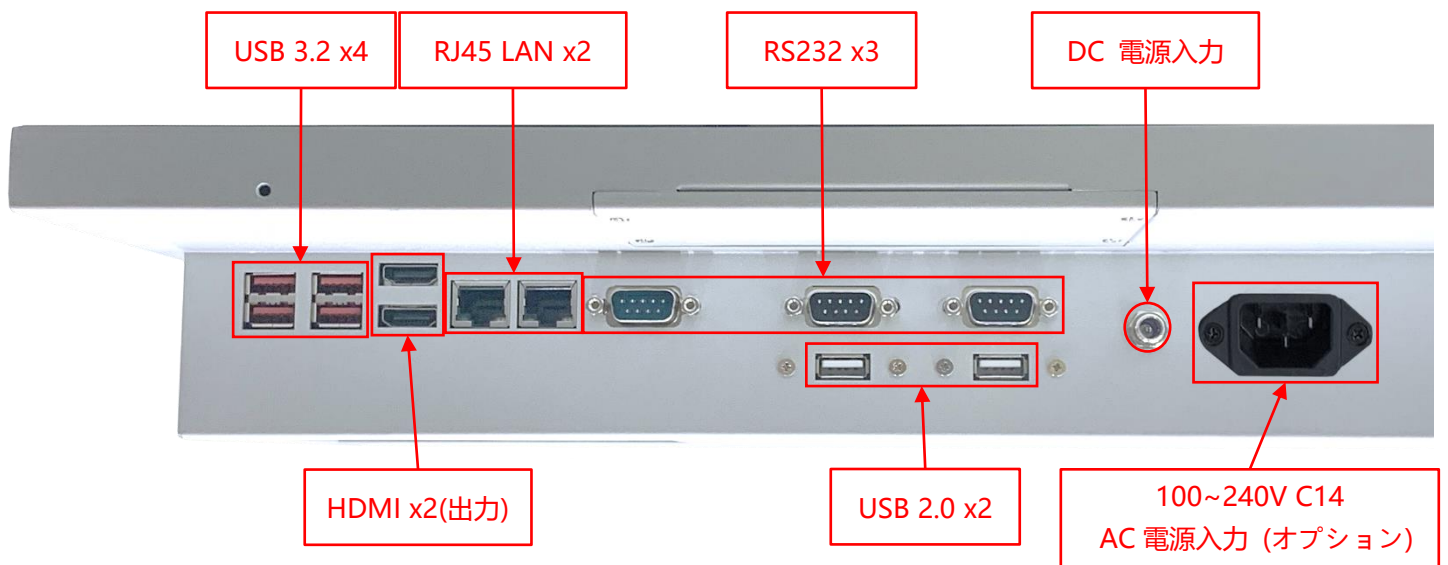
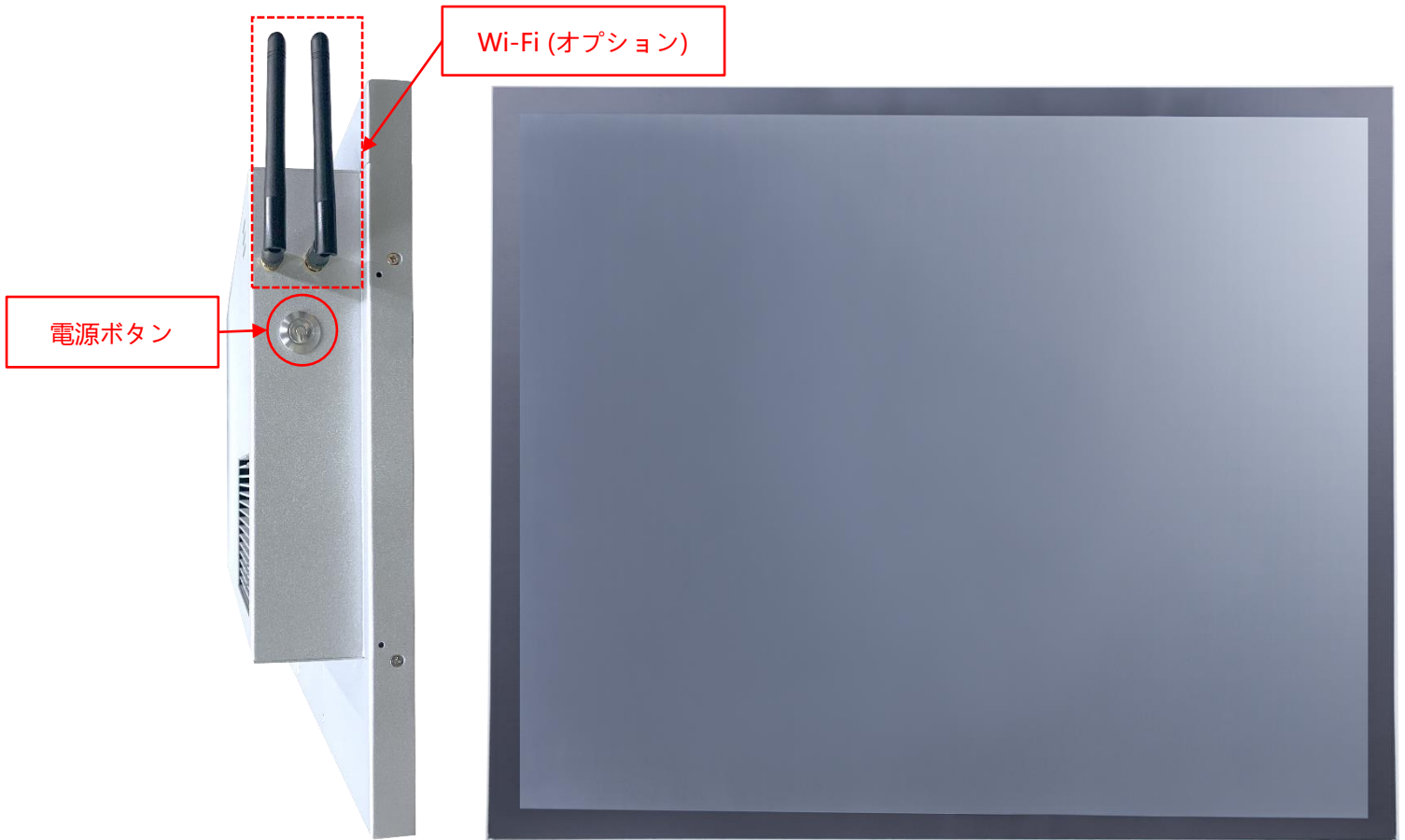


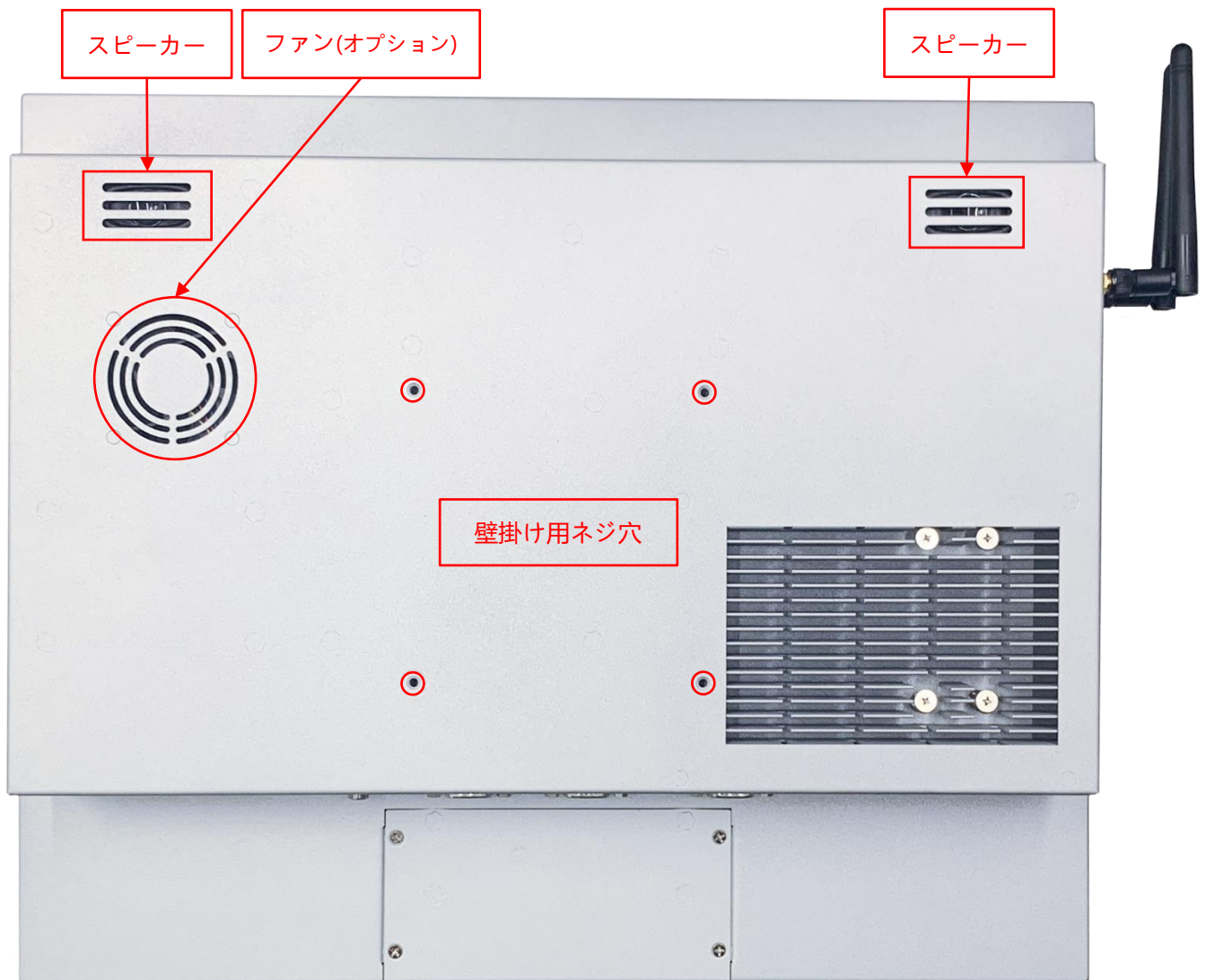
ロック付きプラグ



C14 AC プラグ

入出力





入出力	数量	入出力	数量
HDMI (出力)	2	スピーカー	2W x2
USB 3.2 Gen2	4	DC 電源入力	1
USB 2.0	2	AC 電源入力	オプション
RS232	3	WIFI と利得アンテナ	オプション
ネットワークプラグ(RJ45)	2		

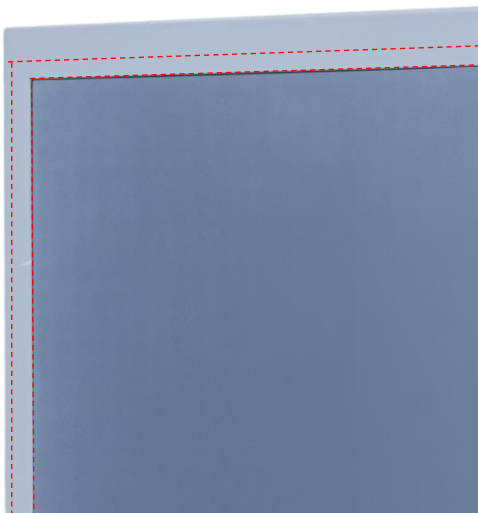
前保護フレーム (オプション)



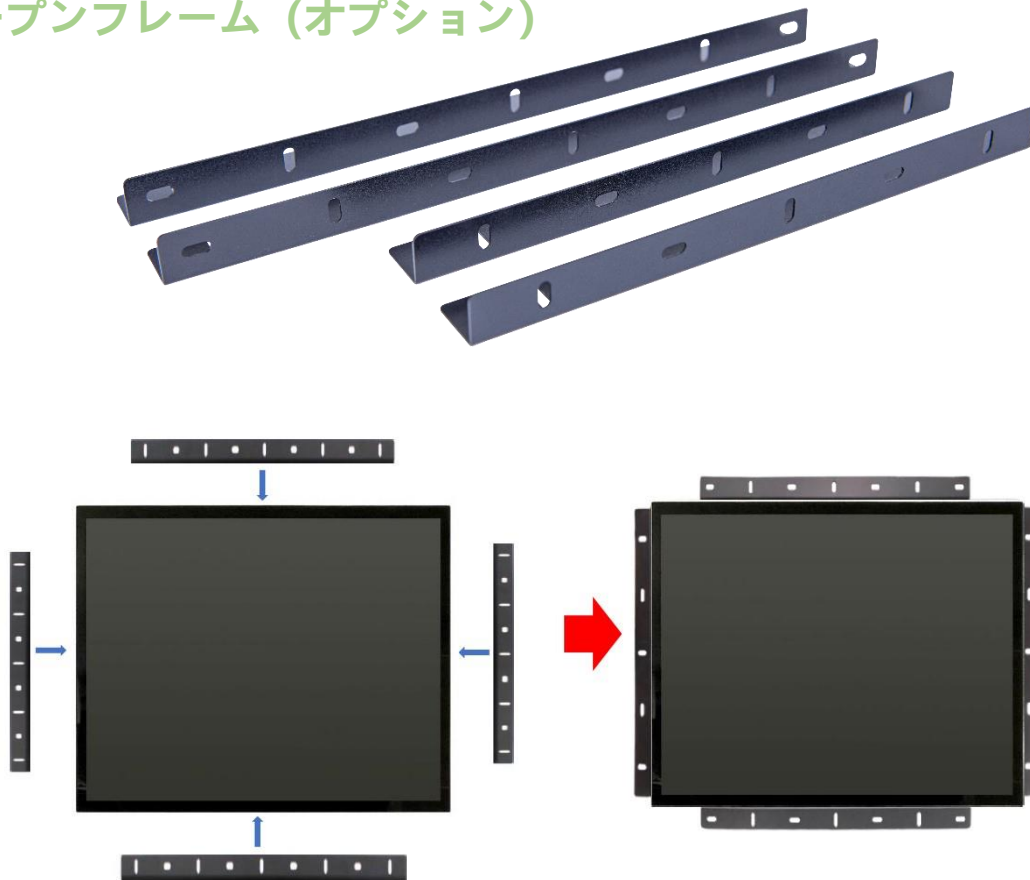
標準品 **NTWP190** 完全フラットとフレーム無しのデザイン、パネルの角を強化するため、前保護フレームを同時購入ができます。



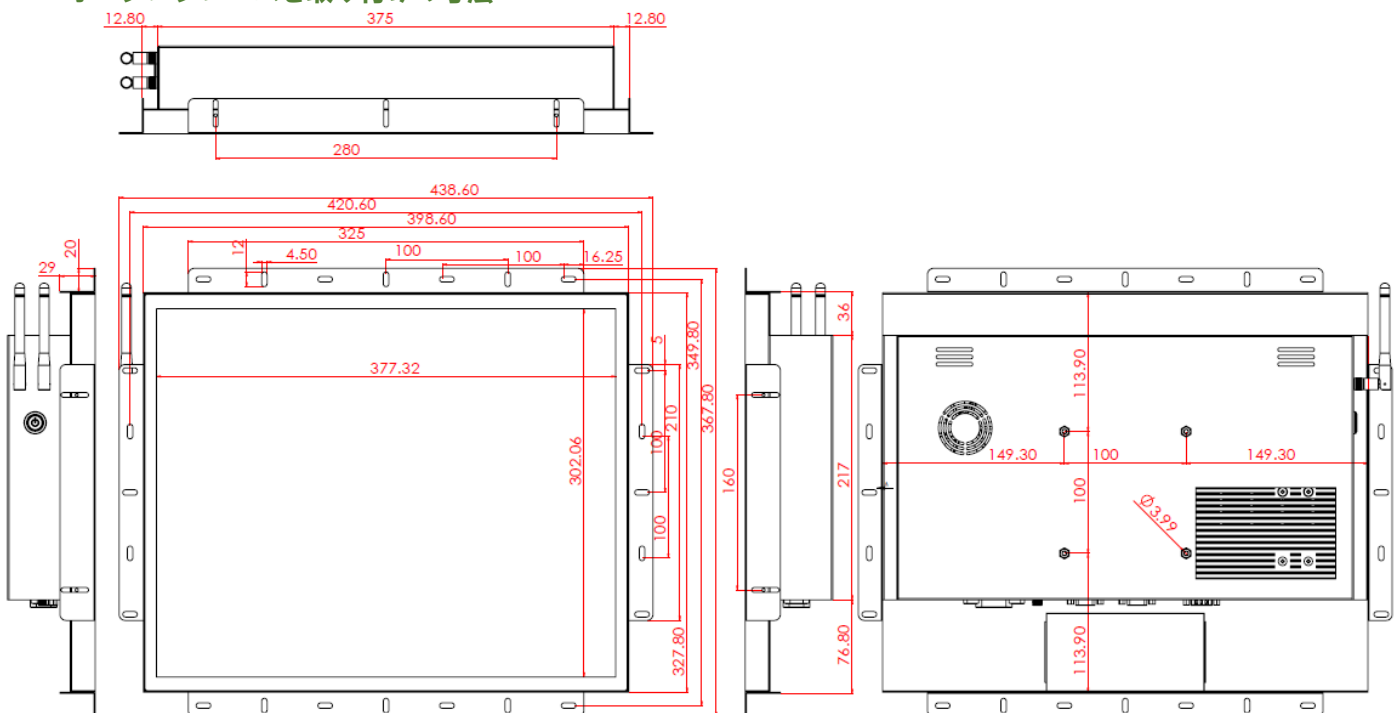
前保護フレーム取り付け後、防水テープもご利用いただけます、ご利用した場合はモニター前の部分が **IP65** レベルに達する。



オープンフレーム (オプション)



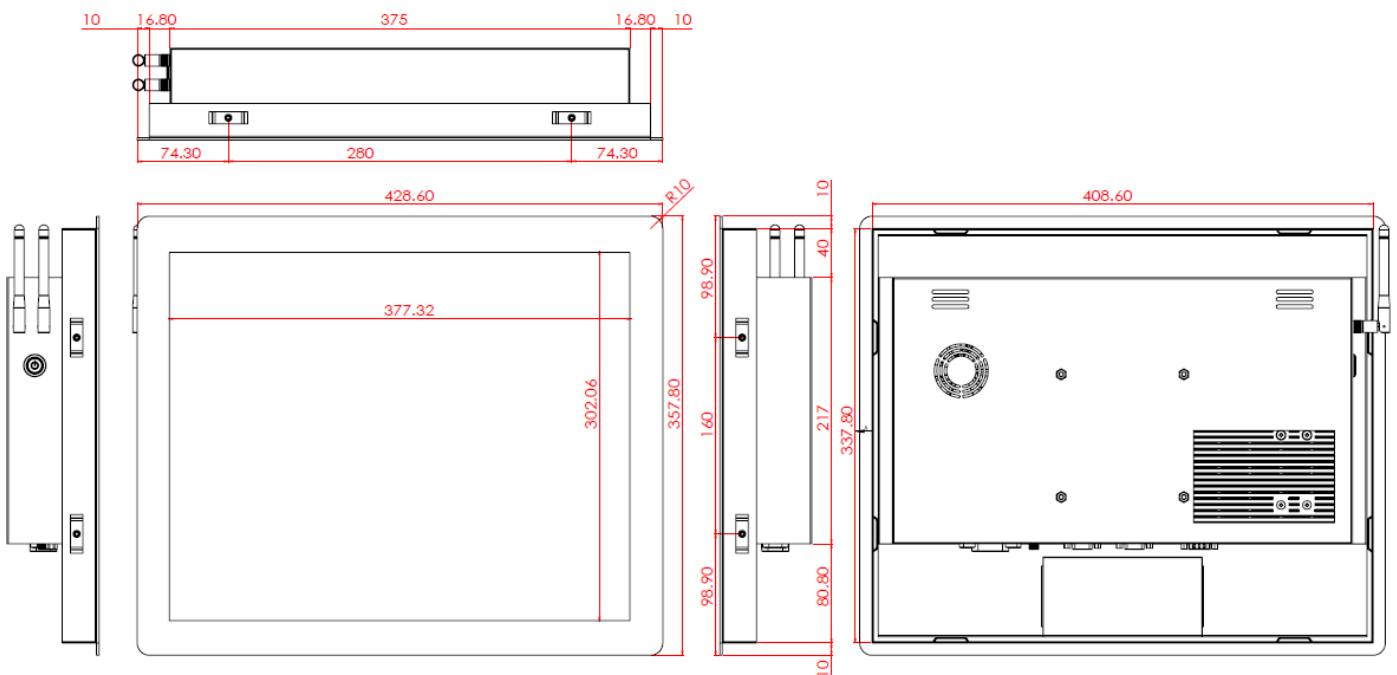
オープンフレームを取り付けの寸法

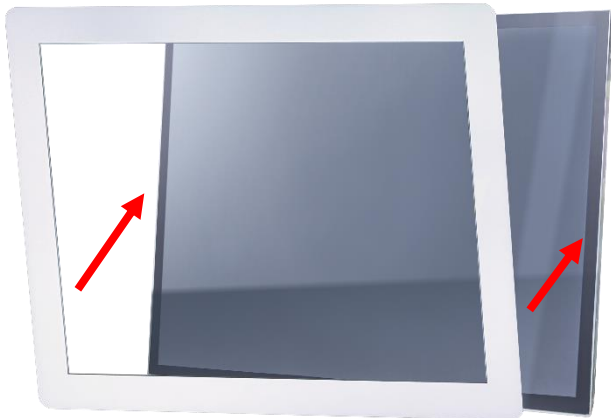


カバーフレーム/Panel Mount Kit (オプション)

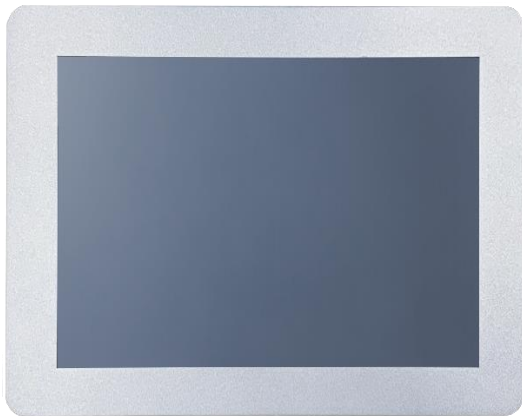
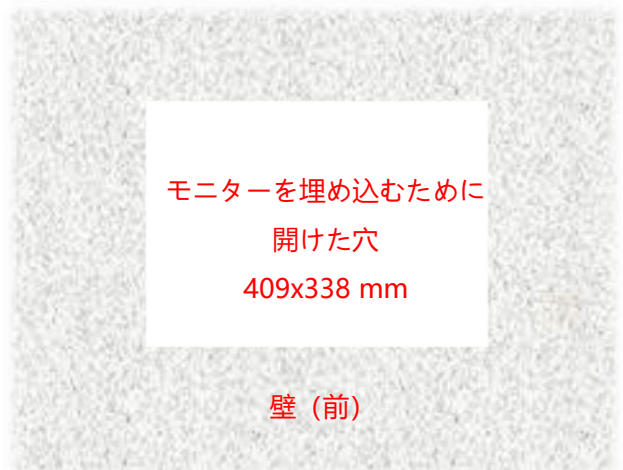


カバーフレームを取り付けの寸法

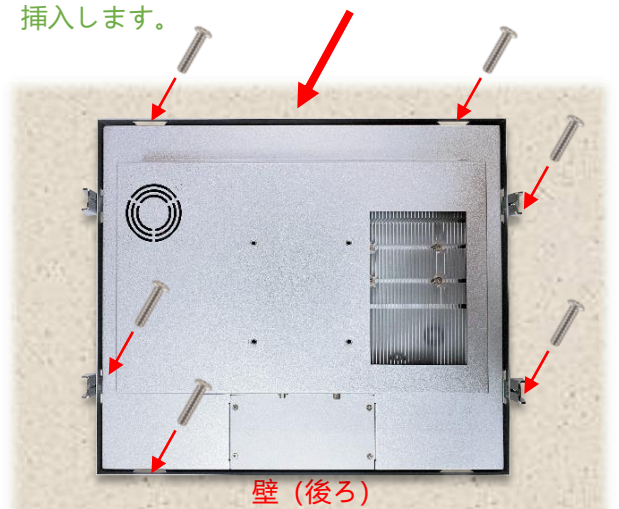




ステップ 1: カバーフレームをモニター本体に組み立てます。(出荷前予め組み立てられています。)



ステップ 2: カバーフレームと組み立てたのモニターを正面から事前に切り取られた開口部に挿入します。



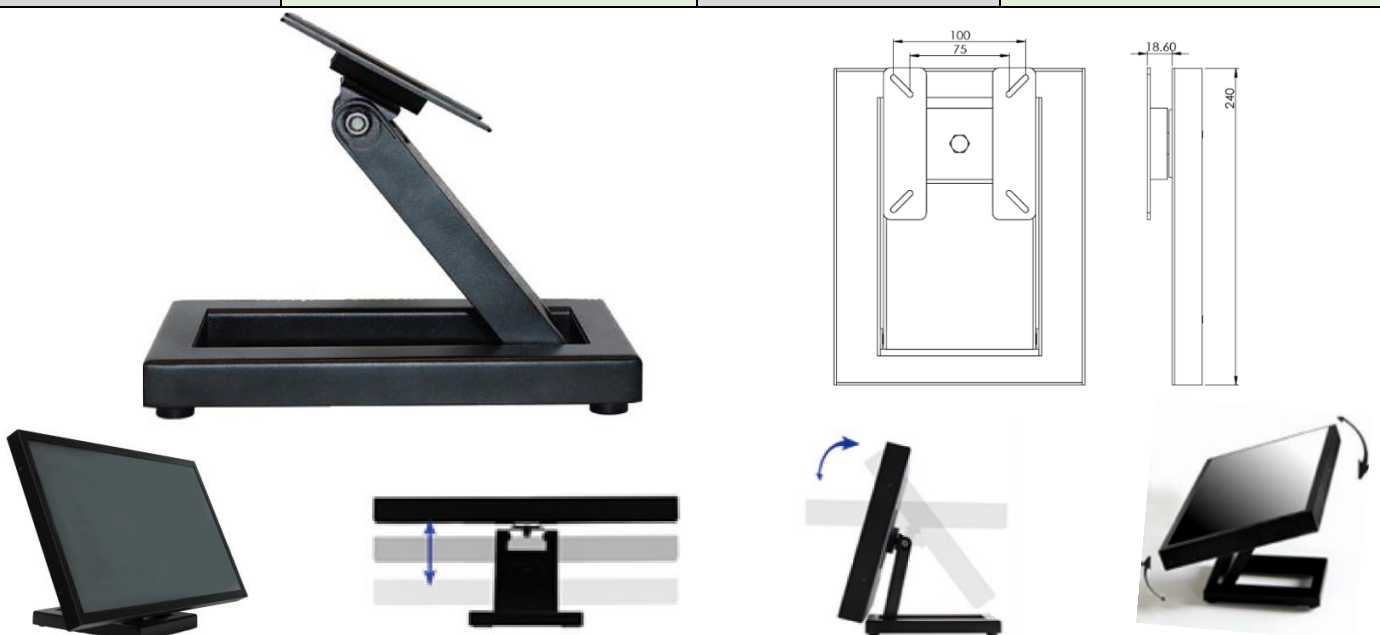
ステップ 3: 裏側からクリップを取り付け、ネジで固定します。(最大 10 個のクリップを取り付けることができます。)

デスクトップスタンド (オプション)

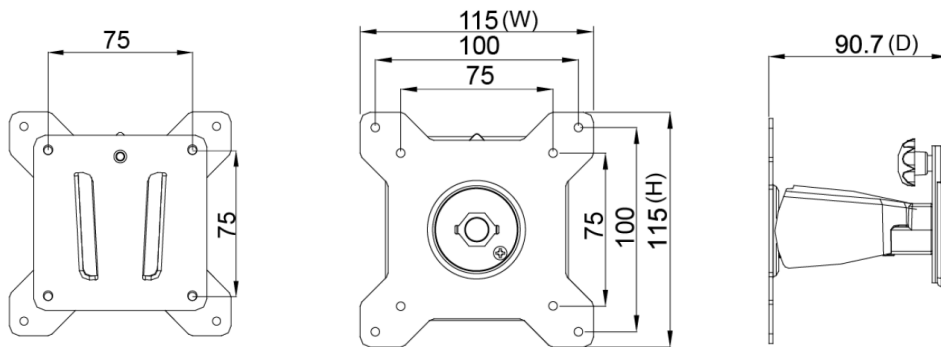
アイテム	B スタンド	番号	DST-0B002/DST-1B002
ネジ穴 (VESA 対応)	100x100 / 75x75 mm	サイズ	203x275x227 mm
素材	鋼/プラスチック/アルミニウム合金	正味重量	1.8 KG
アーム角度調節	-2° ~+180°	耐荷重	15 KG



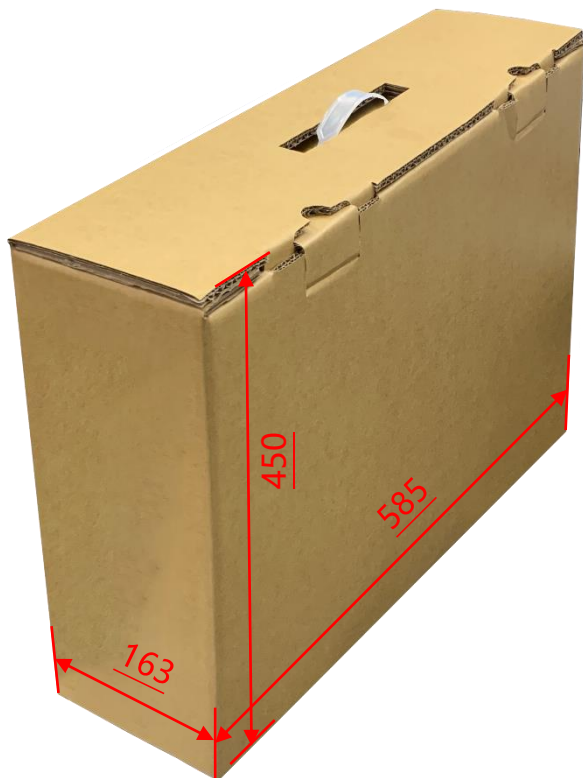
アイテム	Z スタンド	番号	DST-0BZ01/DST-1BZ01
ネジ穴 (VESA 対応)	100x100 / 75x75 mm	サイズ	190x240x41.6mm
素材	亜鉛めっき鋼板	正味重量	2.6 KG
アーム角度調節	±360°	耐荷重	15 KG



壁掛けモニターアーム (オプション)



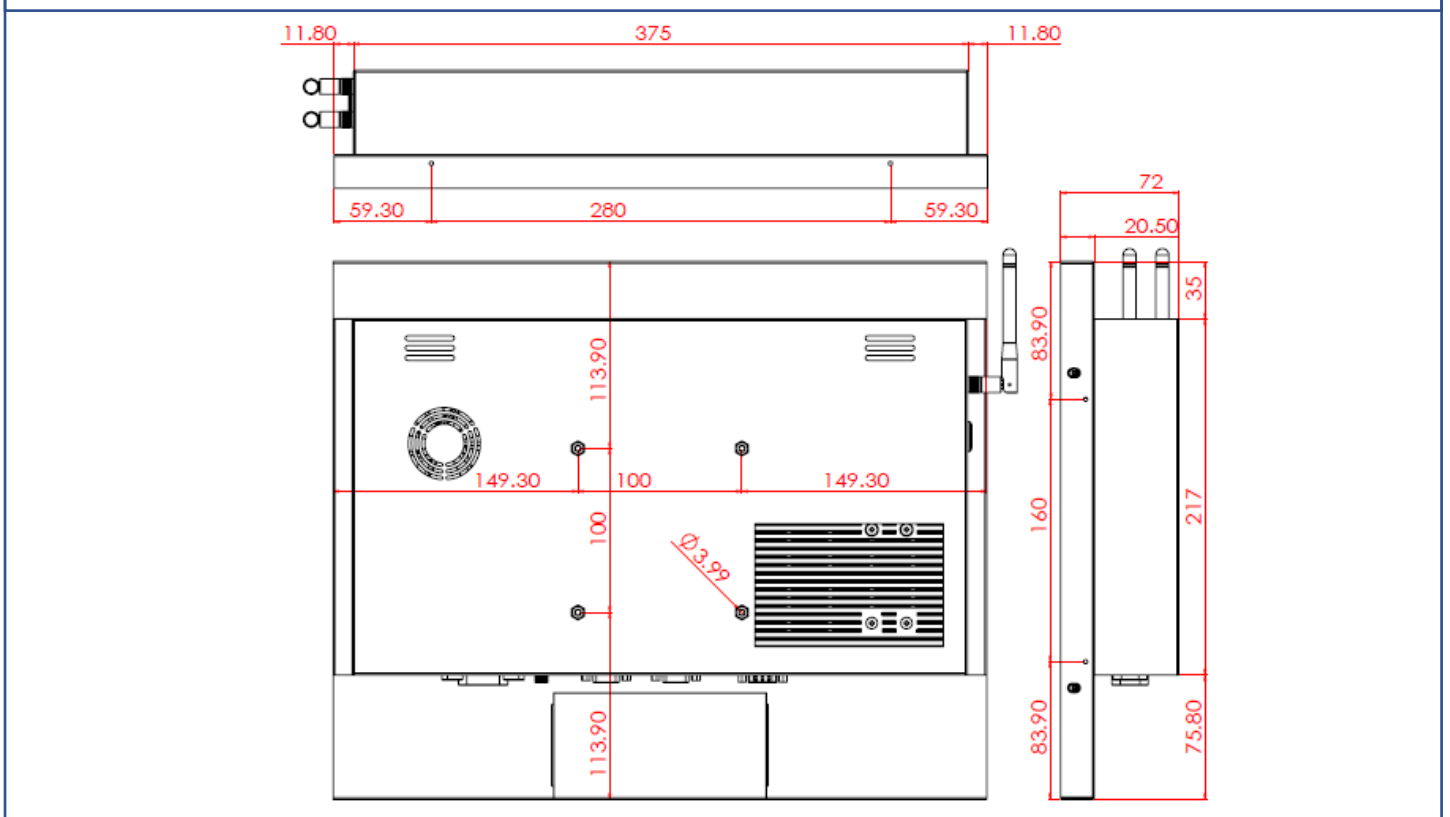
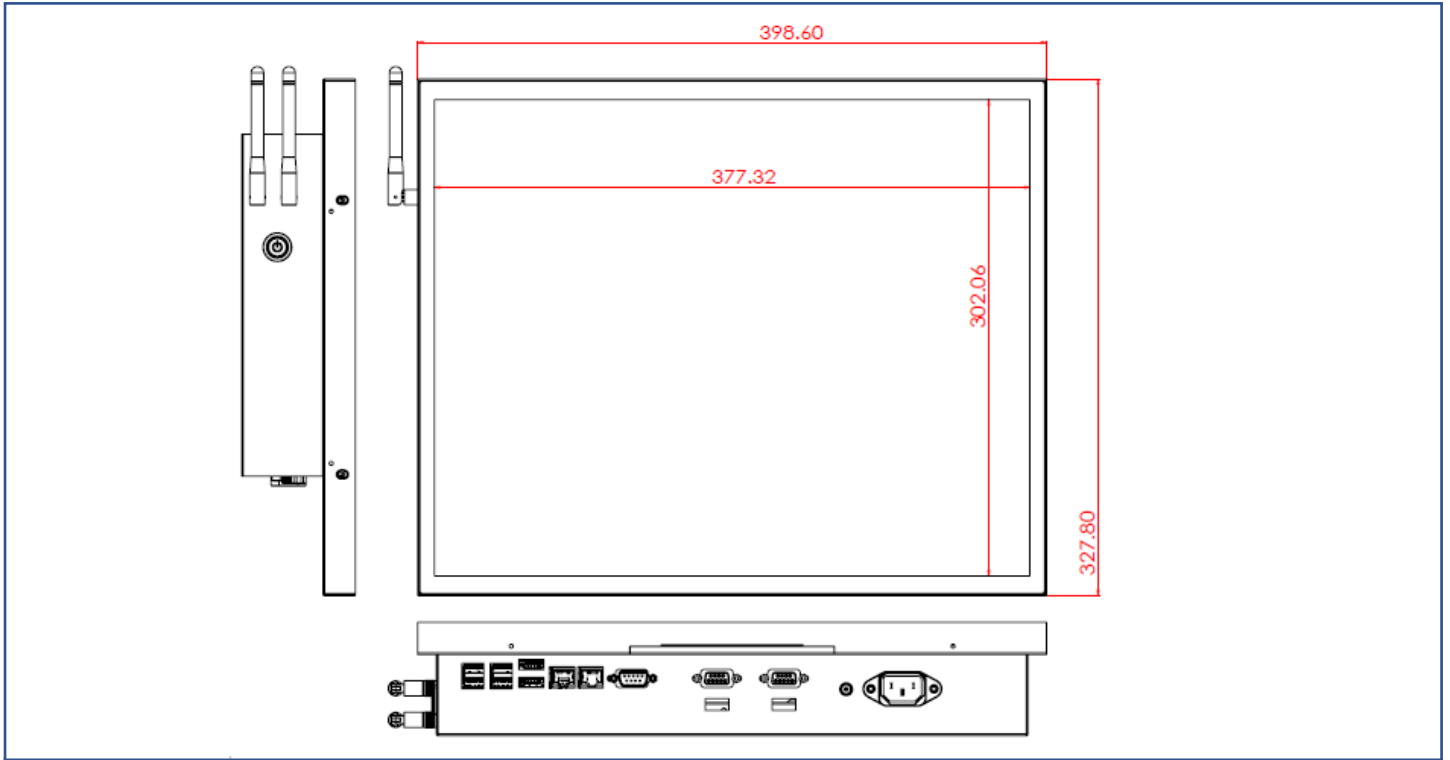
梱包サイズ



段ボールサイズ	585x163x450 mm
1 台正味重量	≦4.8 KG
1 台総重量	≦6.6 KG
積付最大数	36 units
積付最大数サイズ	120x100x147 CM

寸法

外観サイズ	399x328x72(±2)mm (アンテナ抜き)	正味重量	≦4.8 KG
ネジ穴	100x100 mm	総重量	≦6.6 KG



外観検査項目

表示エリア (Display Area) 許容範囲			
欠陥説明	欠陥状態	許容値	注記
ドット状態な問題 (ムラ、不純物、気泡、 穴、埃、異物)	$D \leq 0.2\text{mm}$	無視	D=直径
	$0.2 < D \leq 0.7\text{mm}$	$N \leq 5$	N=量
	$0.7 < D \leq 1\text{mm}$	$N \leq 3$	
	$D > 1\text{mm}$	$N \leq 0$	
線状な問題 (擦り傷、綿毛、不純物)	$W \leq 0.15\text{mm}$	無視	W=幅さ
	$0.15 < W \leq 0.5\text{mm}, L \leq 15\text{mm}$	$N \leq 2$	L=長さ
	$W > 0.5\text{mm}$ or $L > 15\text{mm}$	NG	

* 目視方式: 60cm 離して、90 度で見下ろす

外観正面 (塗装含む) 許容範囲			
欠陥説明	欠陥状態	許容値	注記
ドット状態な問題 (不純物、気泡、凸凹、穴... 等々)	$D \leq 0.7\text{mm}$	無視	D=直径
	$0.7 < D \leq 1.5\text{mm}$	$N \leq 3$	N=量
	$D > 1.5\text{mm}$	$N \leq 0$	
線状な問題 (擦り傷、綿毛、不純物)	$W \leq 0.2\text{mm}, L \leq 15\text{mm}$	無視	W=幅さ、L=長さ
	$0.2 < W \leq 0.7\text{mm}, L \leq 15\text{mm}$	$N \leq 1$	
	$W > 0.7\text{mm}$ or $L > 15\text{mm}$	NG	

外観サイドや背面 (塗装含む) 許容範囲			
欠陥説明	欠陥状態	許容値	注記
ドット状態な問題 (不純物、気泡、凸凹、穴... 等々)	$D \leq 1.5\text{mm}$	無視	D=直径
	$1.5 < D \leq 3\text{mm}$	$N \leq 8$	N=量
	$D > 3\text{mm}$	$N \leq 2$	
線状な問題 (擦り傷、綿毛、不純物)	$W \leq 0.8\text{mm}, L \leq 15\text{mm}$	無視	W=幅さ、L=長さ
	$0.8 < W \leq 1.5\text{mm}, L \leq 15\text{mm}$	$N \leq 5$	
	$W > 1.5\text{mm}$ or $L > 15\text{mm}$	NG	

