

# 製品仕様書

客先	
製品名	NTWP170-2 V511
モデル番号	NTWP170 <u>XX2XX</u> -GI <u>XXXXXX</u> - <u>XXXX</u> -511

\* X = A~Z, 0~9 (オプションの仕様による)



製品仕様書変更履歴			
バージョン	変更内容	旧バージョン	新バージョン
v2210.1	初発行		
v2210.2	企業ロゴマーク変更		

## 製品紹介

- ★ 17" 産業用パネル, 1280x1024 解像度
- ★ -30°Cから+85°Cの広い操作温度範囲
- ★ Intel® 11th Generation Core i Series CPU
- ★ DDR4 8G RAM (Max. 64G)
- ★ 完全フラットの投影型静電容量方式タッチパネル、硬度 7H の表面強化ガラス
- ★ 10 点の同時タッチをサポート、NEXTECH専用スタイラスに対応。
- ★ 金属製ハウジングは、取り付けブラケットのオプションで利用可能です。
- ★ 台湾製造、3 年製品保証、各厳しい環境に対応可能
- ★ 最大輝度 1500nits、アウトドアではご利用いただけます。(オプション)
- ★ 液晶表面処理: アンチグレア/抗菌保護/覗き見防止 (オプション)



PSE



BSMI



RoHS



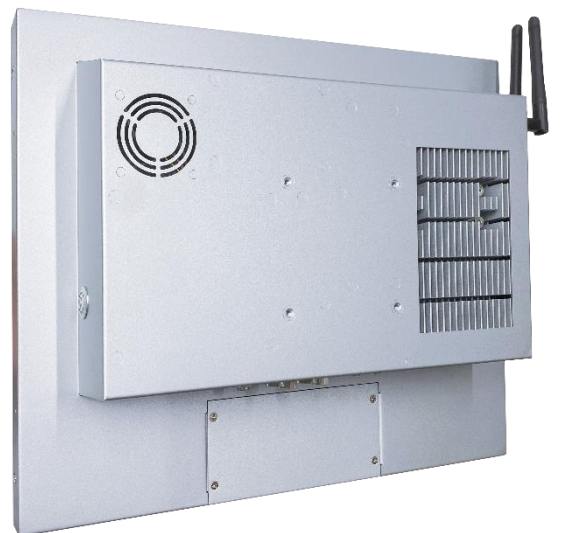
CE



ISO9001



FCC



デスクスタンド



壁面用ブラケット



Open-frame ブラケット



Panel Mount

## システム仕様

CPU	Intel® 11th Generation Core i Series CPU
メモリタイプ	DDR4 SO-DIMM x2, Max. 64G
ハードディスク容量	Ultra-Fast M.2 with PCIe Gen3 x2, SATA 6Gb/s x1
グラフィックボード	Intel® UHD Graphics
サウンドカード	Realtek Audio CODEC
コンピュータネットワーク	Intel Gigabit LAN, RJ45 ports x2

## ディスプレイ仕様

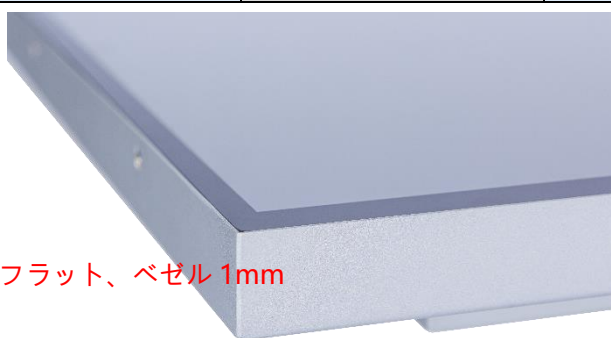
画面サイズ	432mm (17 インチ)	液晶パネルのプロセス	TN Type, Normally Black
有効表示エリア	337.9x270.3 mm	バックライト方式	LED (white LED)
解像度	1280x1024	視野角	80°/80°/60°/80°
コントラスト比	1000:1	応答速度	30 msec.
アスペクト比	4:3	バックライト寿命	>50,000 時間
最大表示色	1,670 万色	使用周囲温度	-30~85°C
画素ピッチ	264x264 um	保管周囲温度	-30~85°C

## ディスプレイ仕様オプション

輝度			
	カンデラ	環境	モデル番号
スタンダード	350nits	一般(屋内)	NTWP170NX2XX-GIXXXXX-XXXX-511
オプション 1	1000nits	アウトドア/半屋外	NTWP170AX2XX-GIXXXXX-XXXX-511
オプション 2	1500nits	屋外/直射日光	NTWP170FX2XX-GIXXXXX-XXXX-511

## タッチオプション

静電容量方式			
モデル番号	NTWP170X <u>P</u> 2XX-GIXXXXX-XXXX-511		
タッチパネル方式	投影型静電容量方式	タッチパネルの厚さ	2.0±0.2mm
タッチ入力点数	10 点	ガラス硬度	7H
光線透過率	≥87%	IK 衝撃保護テスト	IK07
精度	99.00%		



\* 完全フラット、ベゼル1mm

タッチ無し	
モデル番号	NTWP170X <u>0</u> 2XX-GIXXXXX-XXXX-511

表面処理オプション		
	仕様	モデル番号
<b>スタンダード</b>	なし	<b>NTWP170XX2<u>00</u>-GIXXXXX-XXXX-511</b>
オプション 1	アンチグレアコーティング	NTWP170XX2 <u>GG</u> -GIXXXXX-XXXX-511
オプション 2	ナノシルバー抗菌フィルム	NTWP170XX2 <u>AB</u> -GIXXXXX-XXXX-511
オプション 3	覗き見防止フィルム	NTWP170XX2 <u>SF</u> -GIXXXXX-XXXX-511

パッシブスタイラスペン (オプション)	
タッチペン技術	パッシブタイプ高精度導電繊維
ペン先直径	6mm
吸着機能	内蔵マグネット付き



マグネット付き

## システム仕様オプション

CPU		
	仕様	モデル番号
スタンダード	Intel® Core i3-1115G4E	NTWP170XX2XX-GI <b>31</b> XXX-XXXX-511
オプション 1	Intel® Core i5-1135G7	NTWP170XX2XX-GI <b>51</b> XXX-XXXX-511
オプション 2	Intel® Core i7-1165G7	NTWP170XX2XX-GI <b>71</b> XXX-XXXX-511

メモリタイプ		
	仕様	モデル番号
スタンダード	DDR4 SO-DIMM 8G	NTWP170XX2XX-GI <b>XX8</b> XX-XXXX-511
オプション 1	DDR4 SO-DIMM 16G	NTWP170XX2XX-GI <b>XXA</b> XX-XXXX-511
オプション 2	DDR4 SO-DIMM 32G	NTWP170XX2XX-GI <b>XXB</b> XX-XXXX-511
オプション 3	DDR4 SO-DIMM 64G	NTWP170XX2XX-GI <b>XXC</b> XX-XXXX-511

ストレージドライブ		
	仕様	モデル番号
スタンダード	SSD 128G	NTWP170XX2XX-GI <b>XXXS1</b> -XXXX-511
オプション 1	SSD 256G	NTWP170XX2XX-GI <b>XXXS2</b> -XXXX-511
オプション 2	SSD 512G	NTWP170XX2XX-GI <b>XXXS3</b> -XXXX-511
オプション 3	SATA HDD 1T	NTWP170XX2XX-GI <b>XXXH1</b> -XXXX-511
オプション 4	SSD 128G + SATA HDD 1T	NTWP170XX2XX-GI <b>XXXSH</b> -XXXX-511

ケース素材		
	仕様	モデル番号
スタンダード	亜鉛めっき鋼板 (SECC)	NTWP170XX2XX-GI <b>XXXXXX-S</b> XXX-511
オプション 1	ステンレス	NTWP170XX2XX-GI <b>XXXXXX-L</b> XXX-511
オプション 2	アルミニウム合金	NTWP170XX2XX-GI <b>XXXXXX-A</b> XXX-511

## 仕様オプション (続き)

ケース色		
	仕様	モデル番号
スタンダード	銀	<b>NTWP170XX2XX-GIXXXXXX-<u>X</u>SXX-511</b>
オプション 1	白	NTWP170XX2XX-GIXXXXXX- <u>X</u> WXX-511
オプション 2	黒	NTWP170XX2XX-GIXXXXXX- <u>X</u> BXX-511
他のオプション	他の色	NTWP170XX2XX-GIXXXXXX- <u>X</u> XXX-511

\* X = A~Z, 0~9(色の仕様による)

ラジエーターファン		
	仕様	モデル番号
スタンダード	ファンなし	<b>NTWP170XX2XX-GIXXXXXX-XX<u>0</u>X-511</b>
オプション	7枚羽/4000 転/28.3 dB	NTWP170XX2XX-GIXXXXXX-XX <u>F</u> X-511

電源入力		
	仕様	モデル番号
スタンダード	9~24VDC-in, AC/DC アダプター付き	<b>NTWP170XX2XX-GIXXXXXX-XXX<u>5</u>-511</b>
オプション	100~240VAC, C14 AC プラグ	NTWP170XX2XX-GIXXXXXX-XXX <u>A</u> -511

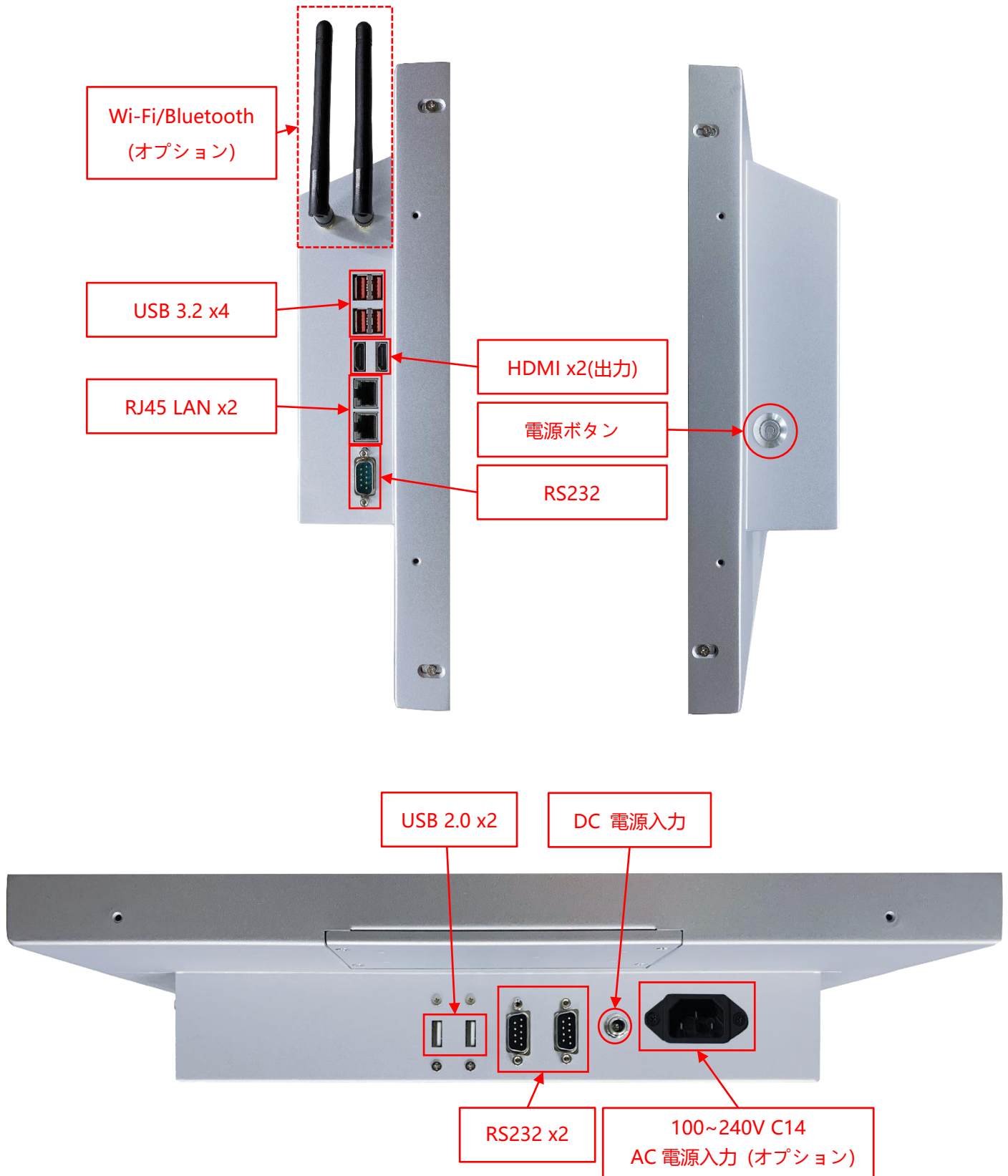


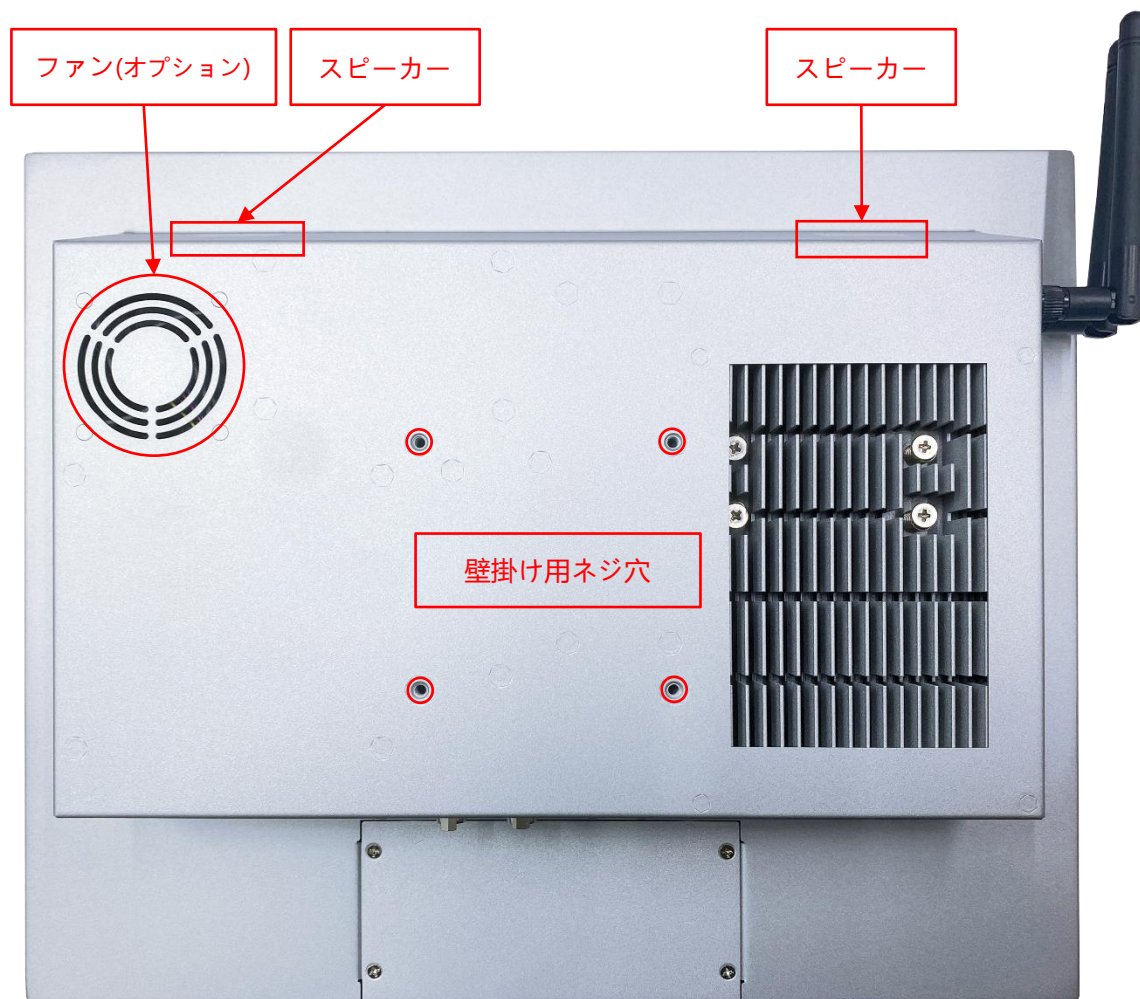
ロック付きプラグ



C14 AC プラグ

## 入出力

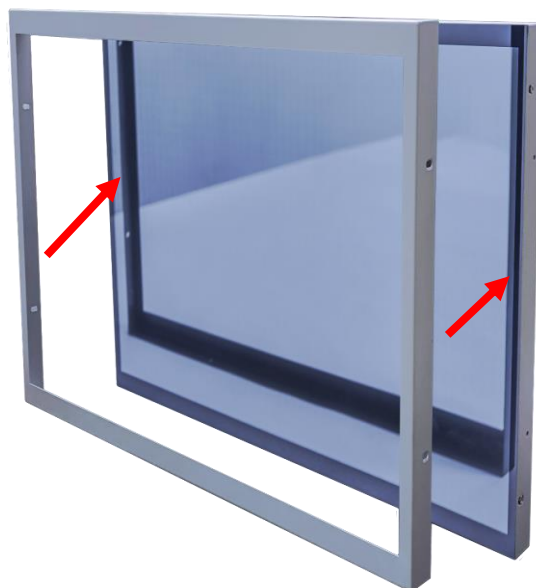




入出力	数量	入出力	数量
HDMI (出力)	2	スピーカー	2W x2
USB 3.2 Gen2	4	DC 電源入力	1
USB 2.0	2	AC 電源入力	オプション
RS232	3	Wi-Fi/Bluetooth と利得アンテナ	オプション
ネットワークプラグ(RJ45)	2		



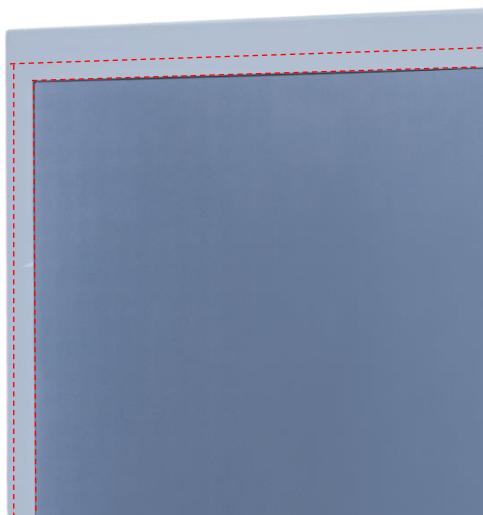
## 前保護フレーム (オプション)



標準品 **NTWP170** 完全フラットとフレーム無しのデザイン、パネルの角を強化するため、前保護フレームを同時購入ができます。



前保護フレーム取り付け後、防水テープもご利用いただけます、ご利用した場合はモニター前の部分が **IP65** レベルに達する。

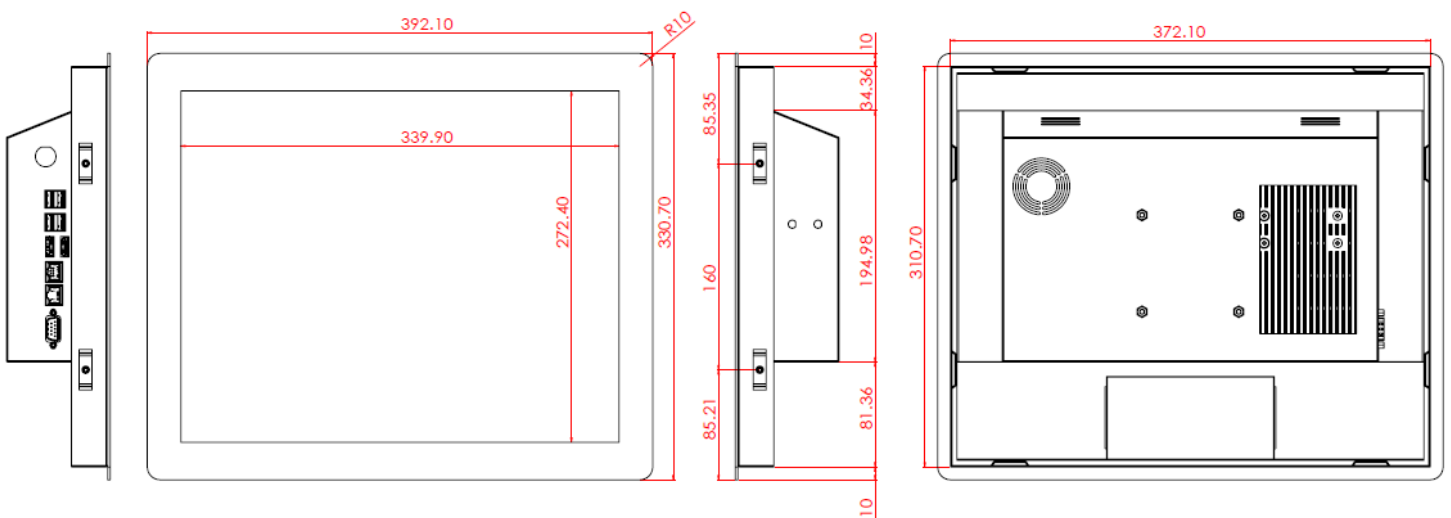
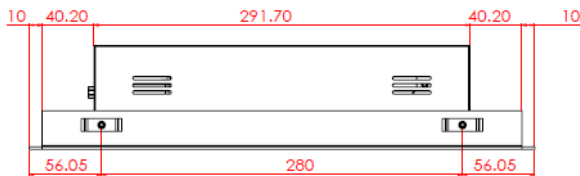


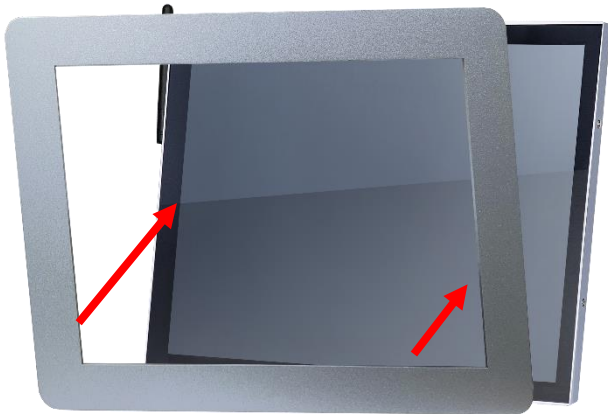


カバーフレーム/Panel Mount Kit (オプション)

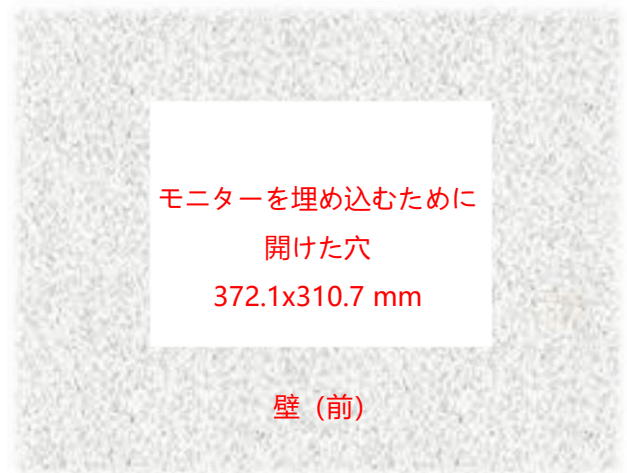


カバーフレームを取り付けの寸法





ステップ1: カバーフレームをモニター本体に組み立てます。(出荷前予め組み立てられています。)

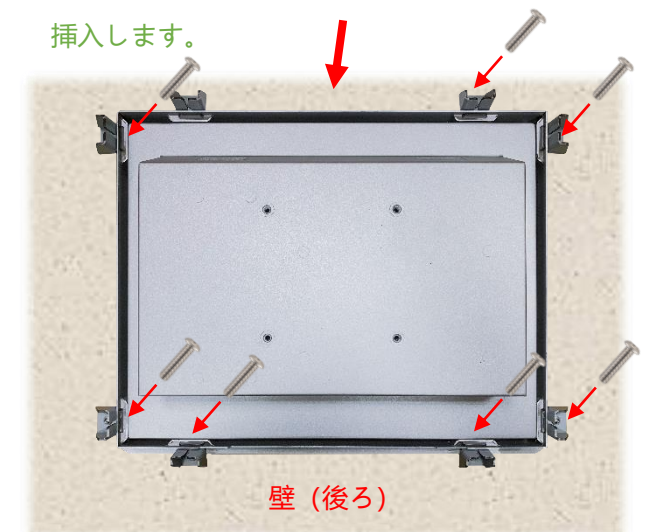


壁 (前)



壁 (前)

ステップ2: カバーフレームと組み立てたのモニターを正面から事前に切り取られた開口部に挿入します。

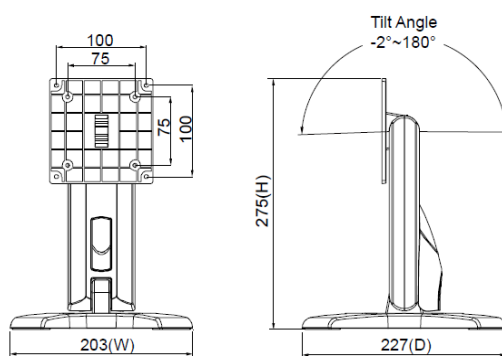


壁 (後ろ)

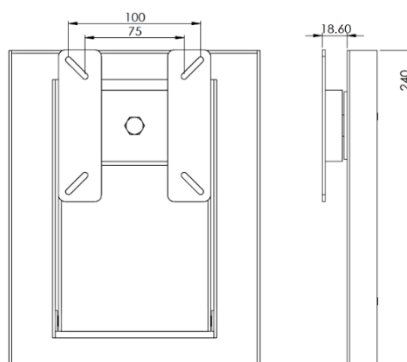
ステップ3: 裏側からクリップを取り付け、ネジで固定します。(最大8個のクリップを取り付けることができます。)

## デスクトップスタンド (オプション)

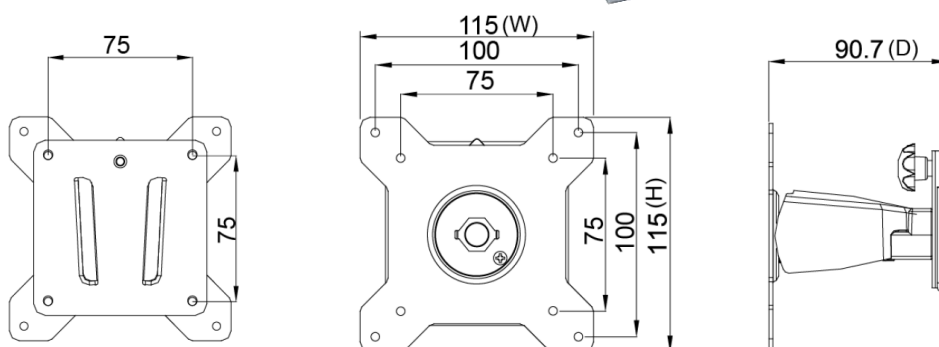
アイテム	B スタンド	番号	DST-0B002/DST-1B002
ネジ穴 (VESA 対応)	100x100 / 75x75 mm	サイズ	203x275x227 mm
素材	鋼/プラスチック/アルミニウム合金	正味重量	1.8 KG
アーム角度調節	-2° ~+180°	耐荷重	15 KG



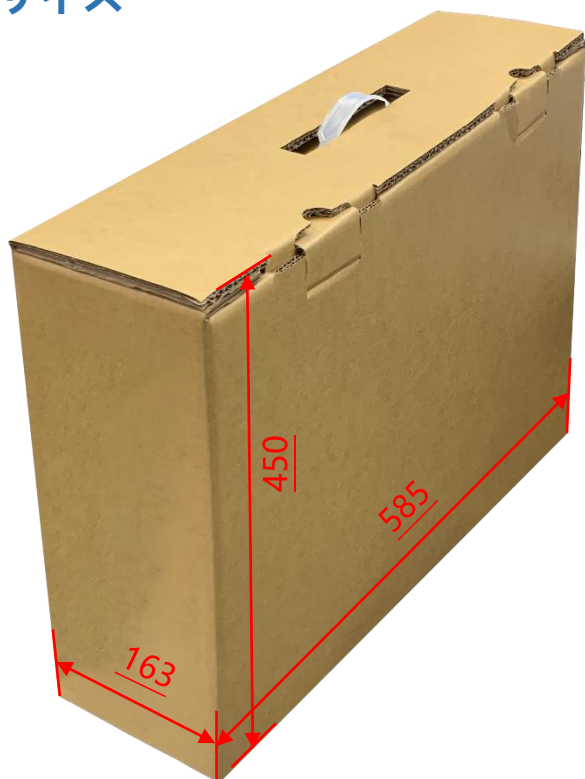
アイテム	Z スタンド	番号	DST-0BZ01/DST-1BZ01
ネジ穴 (VESA 対応)	100x100 / 75x75 mm	サイズ	190x240x41.6mm
素材	亜鉛めっき鋼板	正味重量	2.6 KG
アーム角度調節	±360°	耐荷重	15 KG



壁掛けモニターアーム (オプション)



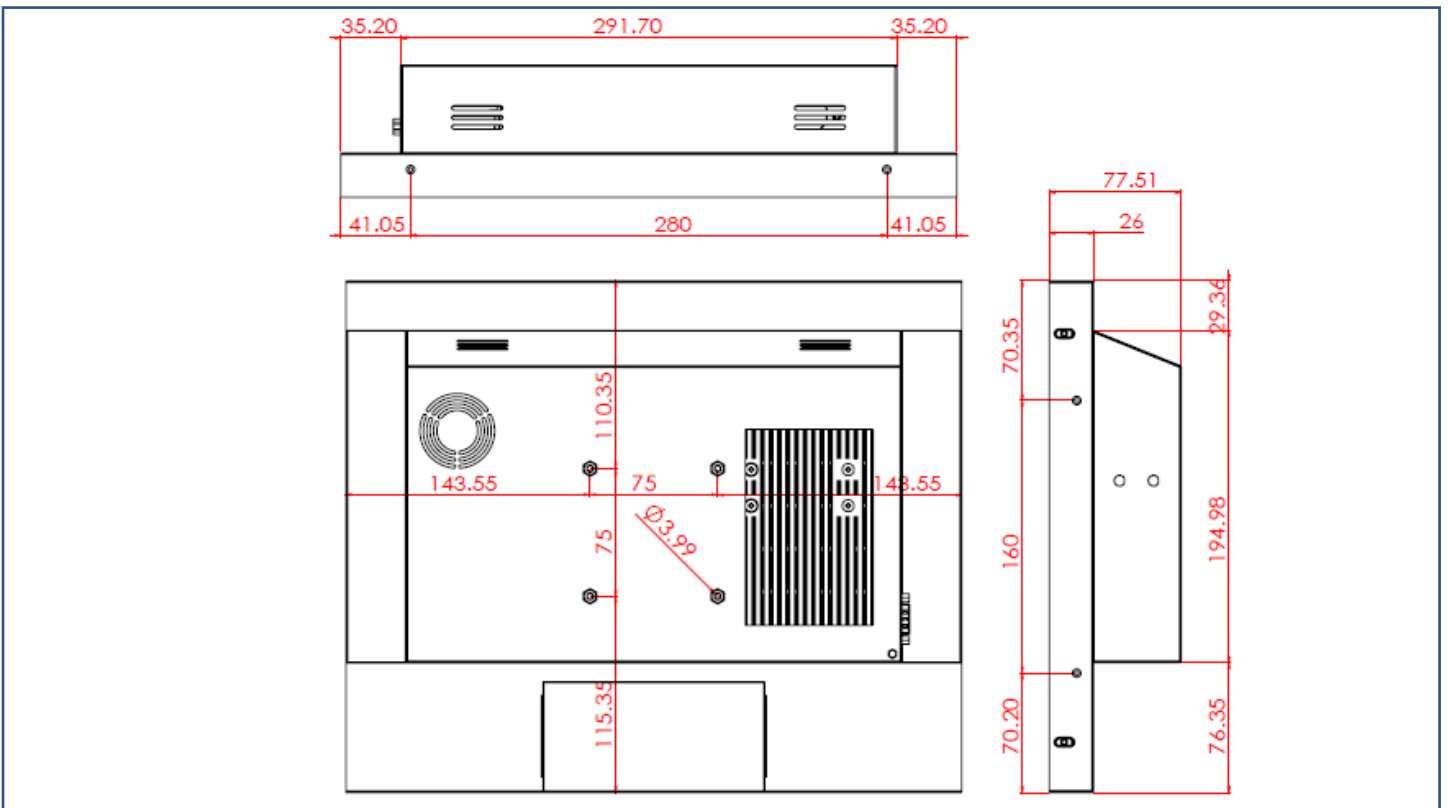
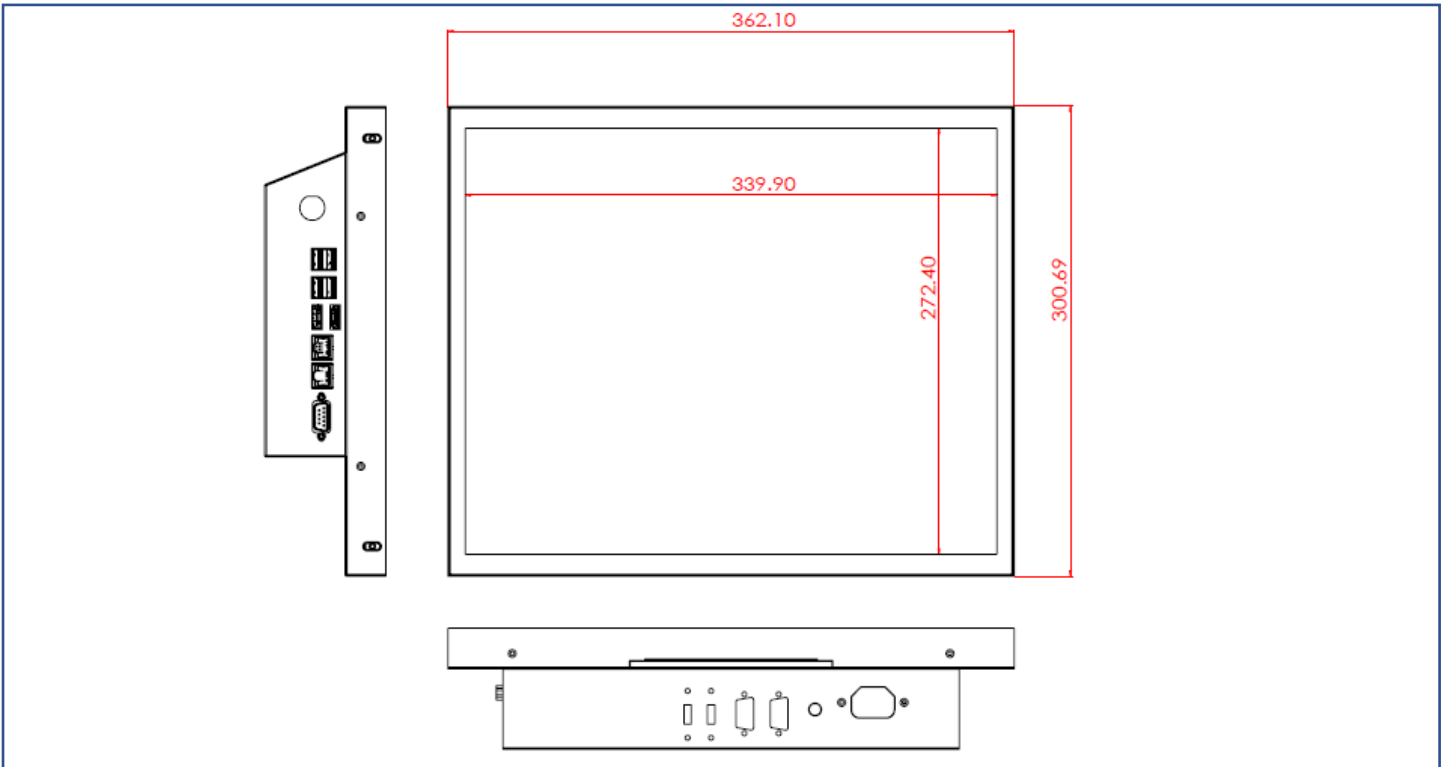
梱包サイズ



段ボールサイズ	585x163x450 mm
1 台正味重量	≦4.1 KG
1 台総重量	≦5.9 KG
積付最大数	36 units
積付最大数サイズ	120x100x147 CM

## 寸法

外観サイズ	362x301x78(±2)mm (アンテナ抜き)	正味重量	≦4.1 KG
ネジ穴	75x75 mm	総重量	≦5.9 KG



## 外観検査項目

表示エリア (Display Area) 許容範囲			
欠陥説明	欠陥状態	許容値	注記
ドット状態な問題 (ムラ、不純物、気泡、 穴、埃、異物)	$D \leq 0.2\text{mm}$	無視	D=直径
	$0.2 < D \leq 0.7\text{mm}$	$N \leq 5$	N=量
	$0.7 < D \leq 1\text{mm}$	$N \leq 3$	
	$D > 1\text{mm}$	$N \leq 0$	
線状な問題 (擦り傷、綿毛、不純物)	$W \leq 0.15\text{mm}$	無視	W=幅さ
	$0.15 < W \leq 0.5\text{mm}, L \leq 15\text{mm}$	$N \leq 2$	L=長さ
	$W > 0.5\text{mm}$ or $L > 15\text{mm}$	NG	

\* 目視方式: 60cm 離して、90 度で見下ろす

外観正面 (塗装含む) 許容範囲			
欠陥説明	欠陥状態	許容値	注記
ドット状態な問題 (不純物、気泡、凸凹、穴... 等々)	$D \leq 0.7\text{mm}$	無視	D=直径
	$0.7 < D \leq 1.5\text{mm}$	$N \leq 3$	N=量
	$D > 1.5\text{mm}$	$N \leq 0$	
線状な問題 (擦り傷、綿毛、不純物)	$W \leq 0.2\text{mm}, L \leq 15\text{mm}$	無視	W=幅さ、L=長さ
	$0.2 < W \leq 0.7\text{mm}, L \leq 15\text{mm}$	$N \leq 1$	
	$W > 0.7\text{mm}$ or $L > 15\text{mm}$	NG	

外観サイドや背面 (塗装含む) 許容範囲			
欠陥説明	欠陥状態	許容値	注記
ドット状態な問題 (不純物、気泡、凸凹、穴... 等々)	$D \leq 1.5\text{mm}$	無視	D=直径
	$1.5 < D \leq 3\text{mm}$	$N \leq 8$	N=量
	$D > 3\text{mm}$	$N \leq 2$	
線状な問題 (擦り傷、綿毛、不純物)	$W \leq 0.8\text{mm}, L \leq 15\text{mm}$	無視	W=幅さ、L=長さ
	$0.8 < W \leq 1.5\text{mm}, L \leq 15\text{mm}$	$N \leq 5$	
	$W > 1.5\text{mm}$ or $L > 15\text{mm}$	NG	

