

# 產品規格書

<b>客戶</b>	
<b>產品名稱</b>	<b>NTWP170-1 V511</b>
<b>完整型號</b>	<b>NTWP170<u>XXSXX</u>-GI<u>XXXXXX</u>-<u>XXXX</u>-511</b>

\* X = A~Z, 0~9(依照選配規格而定.)



規格書修改紀錄			
版本	修訂項目	舊版敘述	新版敘述
v2210.1	首次發行		
v2210.2	更新觸控筆選項		
v2210.3	升級顯示規格	面板製程: TN type 操作溫度: 0~50°C 可視角度: 170°/160° 反應速度: 5 msec	面板製程: IAV type 操作溫度: 0~60°C 可視角度: 178°/178° 反應速度: 25 msec
v2210.4	Nextech Logo 更新		

## 產品特色

- ★ 17 吋工規等級面板, 1280x1024 解析度
- ★ IAV 廣視角製程, 178°/178°
- ★ Intel® 11th Generation Core i Series CPU
- ★ DDR4 8G RAM 最大支援 64G
- ★ 窄邊框全平面投射式電容觸控, 強化玻璃硬度 7H
- ★ 10 點觸控, 支援原鑫專用觸控筆
- ★ 金屬外殼, 搭配多樣化的安裝支架選項
- ★ 台灣製造, 三年保固
- ★ 最大亮度可達 1500nits, 適用室外環境 (選配)
- ★ 抗眩光/防窺/抗菌膜等表面處理 (選配)



PSE



BSMI



RoHS



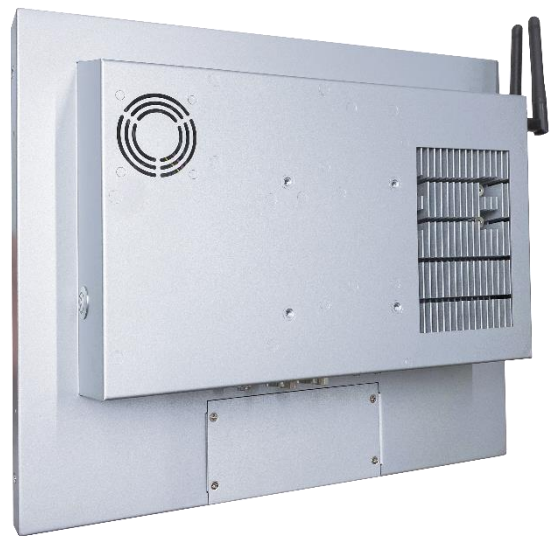
CE



ISO9001



FCC



桌上型腳座



壁掛架



Open-frame 支架



Panel Mount

## 系統規格

支援 CPU	Intel® 11th Generation Core i 系列 CPU
支援記憶體	DDR4 SO-DIMM x2, 最大支援 64G
支援硬碟	Ultra-Fast M.2 with PCIe Gen3 x2, SATA 6Gb/s x1
顯示晶片	Intel® UHD Graphics
音效晶片	Realtek Audio CODEC
網路功能	Intel Gigabit LAN, RJ45 ports x2

## 顯示規格

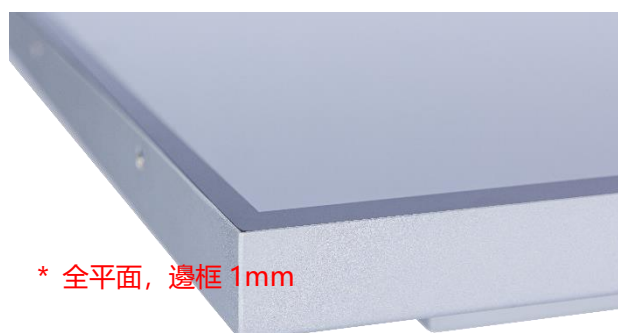
對角線尺寸	432mm (17.0 吋)	面板製程	IAV Type, Normally Black
可視區域	337.9x270.3 mm	背光結構	LED (white LED)
解析度	1280x1024	可視角度 (左/右,上/下)	178°/178°
對比	1000:1	反應時間	25 msec.
螢幕比例	4:3	背光壽命	>50,000 小時
支援色彩	1,670 萬色	操作溫度	0~60°C
像素大小	264x264 um	儲存溫度	-20~60°C

## 顯示規格選項

亮度			
	亮度	適用環境	型號
標準	250nits	一般環境(室內)	NTWP170NXSXX-GIXXXXX-XXXX-511
選項 1	1000nits	室外/半室外	NTWP170AXSXX-GIXXXXX-XXXX-511
選項 2	1500nits	全室外/陽光直射環境	NTWP170FXSXX-GIXXXXX-XXXX-511

## 觸控規格選項

電容式觸控			
型號	NTWP170X <u>P</u> SXX-GIXXXXX-XXXX-511		
觸控面板	投射式電容	保護玻璃厚度	2.0±0.2mm
觸控點數	10 點	保護玻璃表面硬度	7H
透光率	≥87%	防護等級	IK07
準確度	99.00%		



\* 全平面, 邊框 1mm

無觸控	
型號	NTWP170X <u>0</u> SXX-GIXXXXX-XXXX-511

表面處理		
	規格	型號
<b>標準</b>	<b>(無)</b>	<b>NTWP170XXS<u>00</u>-GIXXXXX-XXXX-511</b>
選項 1	抗眩光鍍層 (AG Coating)	NTWP170XXS <u>GG</u> -GIXXXXX-XXXX-511
選項 2	抗菌處理 (AB Treatment)	NTWP170XXS <u>AB</u> -GIXXXXX-XXXX-511
選項 3	防窺片 (AS Film)	NTWP170XXS <u>SF</u> -GIXXXXX-XXXX-511

觸控筆 (選配)	
觸控筆技術	被動式高感度金屬網格
筆頭尺寸(直徑)	6mm
筆身吸附功能	有



磁力吸附

## 系統規格選項

CPU		
	項目	型號
標準	Intel® Core i3-1115G4E	NTWP170XXSXX-GI <u>31</u> XXX-XXXX-511
選項 1	Intel® Core i5-1135G7	NTWP170XXSXX-GI <u>51</u> XXX-XXXX-511
選項 2	Intel® Core i7-1165G7	NTWP170XXSXX-GI <u>71</u> XXX-XXXX-511

記憶體		
	項目	型號
標準	DDR4 SO-DIMM 8G	NTWP170XXSXX-GI <u>XX8</u> XX-XXXX-511
選項 1	DDR4 SO-DIMM 16G	NTWP170XXSXX-GI <u>XXA</u> XX-XXXX-511
選項 2	DDR4 SO-DIMM 32G	NTWP170XXSXX-GI <u>XXB</u> XX-XXXX-511
選項 3	DDR4 SO-DIMM 64G	NTWP170XXSXX-GI <u>XXC</u> XX-XXXX-511

儲存裝置		
	項目	型號
標準	SSD 128G	NTWP170XXSXX-GI <u>XXXS1</u> -XXXX-511
選項 1	SSD 256G	NTWP170XXSXX-GI <u>XXXS2</u> -XXXX-511
選項 2	SSD 512G	NTWP170XXSXX-GI <u>XXXS3</u> -XXXX-511
選項 3	SATA HDD 1T	NTWP170XXSXX-GI <u>XXXH1</u> -XXXX-511
選項 4	SSD 128G + SATA HDD 1T	NTWP170XXSXX-GI <u>XXXSH</u> -XXXX-511

外殼材質		
	規格	型號
標準	鍍鋅鋼板 (SECC)	NTWP170XXSXX-GI <u>XXXXX</u> - <u>S</u> XXX-511
選項 1	不鏽鋼	NTWP170XXSXX-GI <u>XXXXX</u> - <u>L</u> XXX-511
選項 2	鋁合金	NTWP170XXSXX-GI <u>XXXXX</u> - <u>A</u> XXX-511

系統規格選項(續)

外殼顏色		
	規格	型號
標準	銀色	NTWP170XXSXX-GIXXXXXX- <b>X</b> SXX-511
選項 1	白色	NTWP170XXSXX-GIXXXXXX- <b>X</b> WXX-511
選項 2	黑色	NTWP170XXSXX-GIXXXXXX- <b>X</b> BXX-511
其他選項	其他顏色	NTWP170XXSXX-GIXXXXXX- <b>X</b> XXX-511

\* **X** = A~Z, 0~9 (依顏色而定)

散熱風扇		
	規格	型號
標準	無風扇	NTWP170XXSXX-GIXXXXXX-XX <b>0</b> X-511
選項	7 葉/4000 轉/28.3 分貝	NTWP170XXSXX-GIXXXXXX-XX <b>F</b> X-511

電源輸入		
	規格	型號
標準	9~24VDC-in, 附 AC/DC 變壓器	NTWP170XXSXX-GIXXXXXX-XXX <b>5</b> -511
選項	100~240VAC, C14 AC 電源插頭	NTWP170XXSXX-GIXXXXXX-XXX <b>A</b> -511

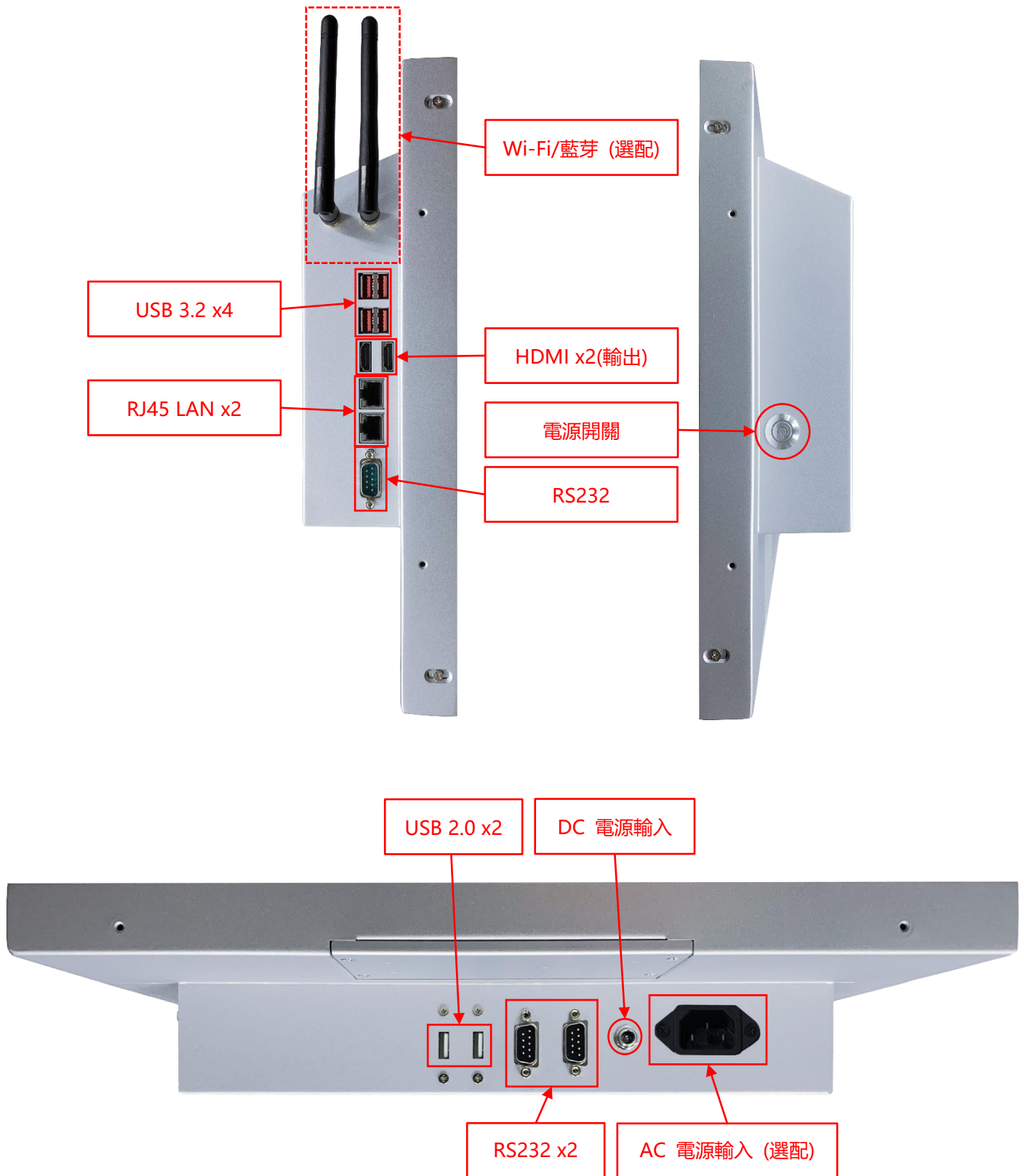


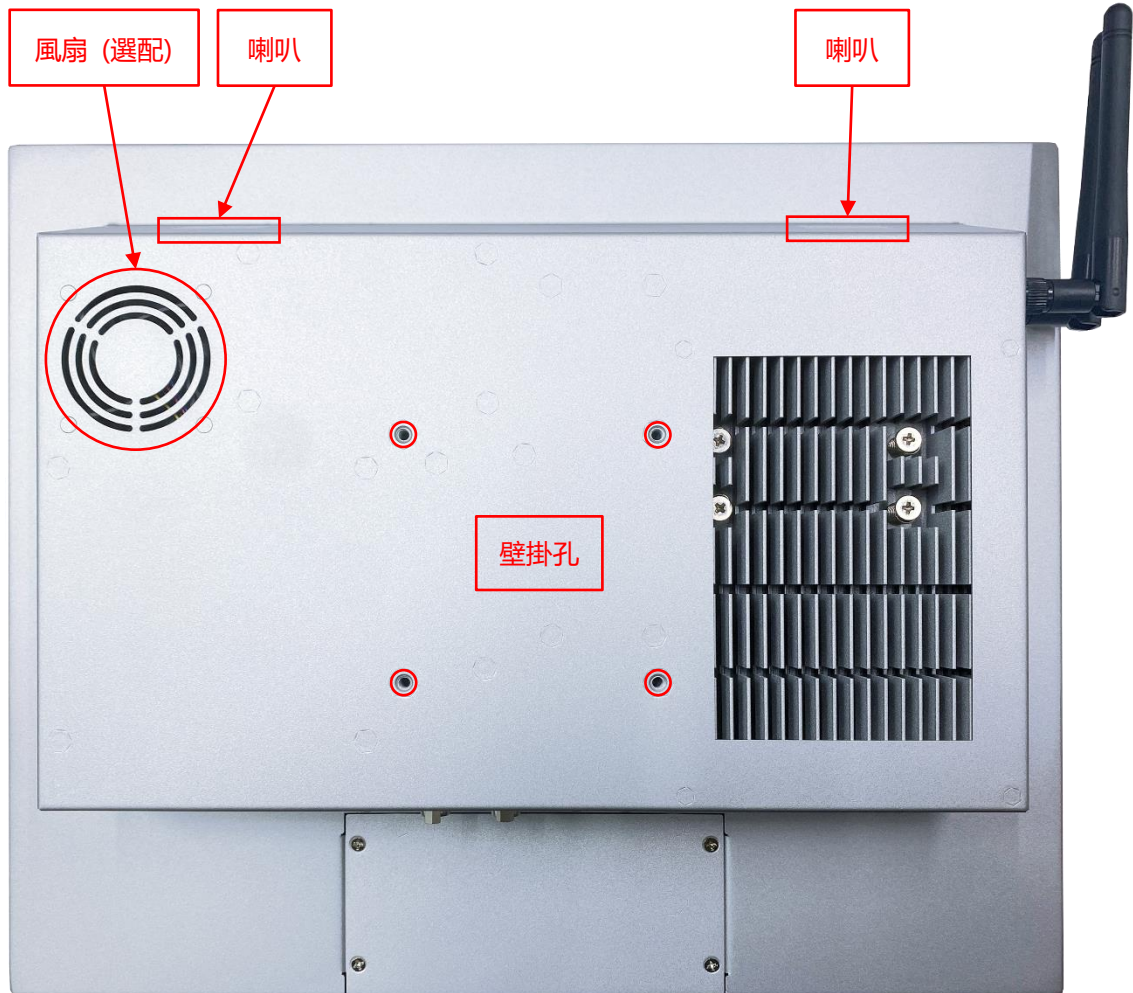
DC-in



AC-in

## 輸出/輸入規格

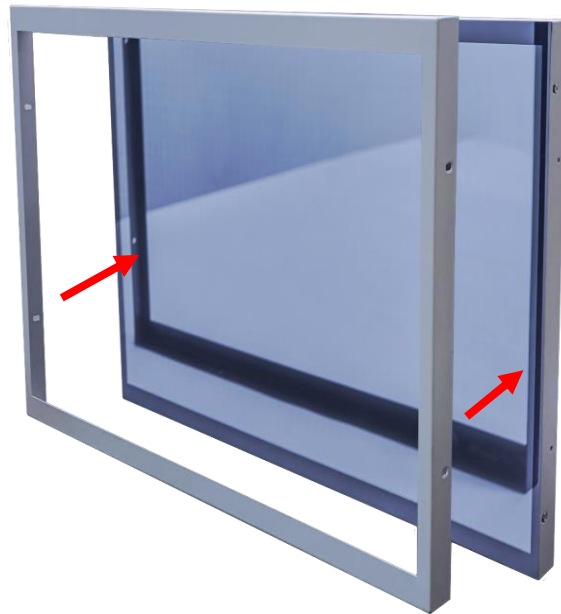




輸出/輸入	數量	輸出/輸入	數量
HDMI (輸出)	2	喇叭	2W x2
USB 3.0	4	DC 電源輸入	1
USB 2.0	2	AC 電源輸入	選配
RS232	3	WIFI/藍芽 及增益天線	選配
網路介面(RJ45)	2		



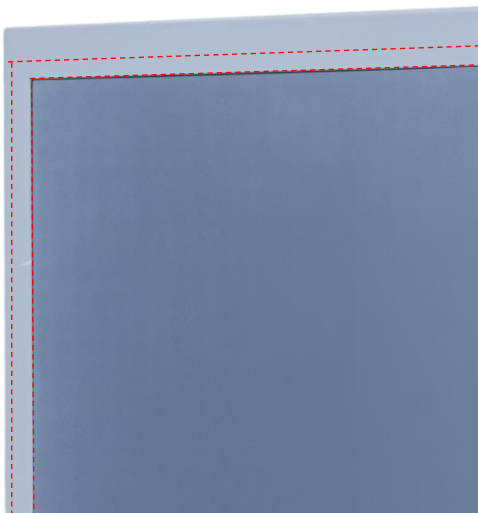
## 前保護框 (選配)



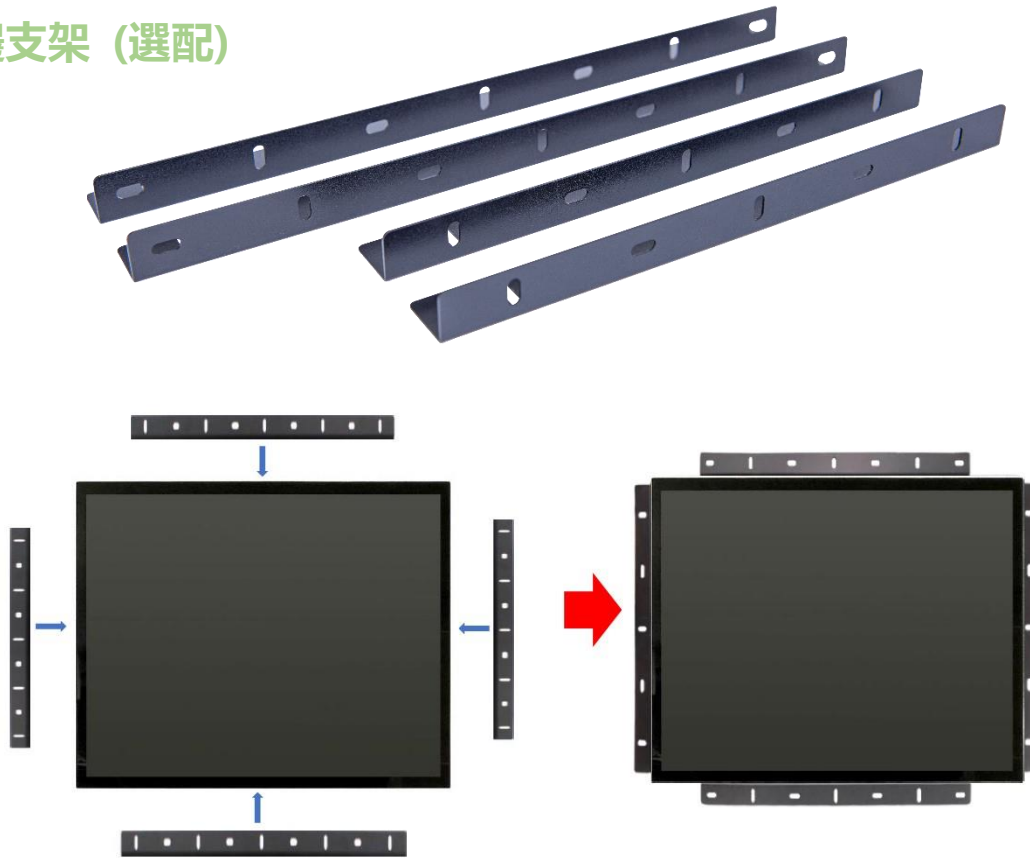
標準品 NTWP170 是全平面無邊框設計，可選購**前保護框**加強防護觸控面板的角落



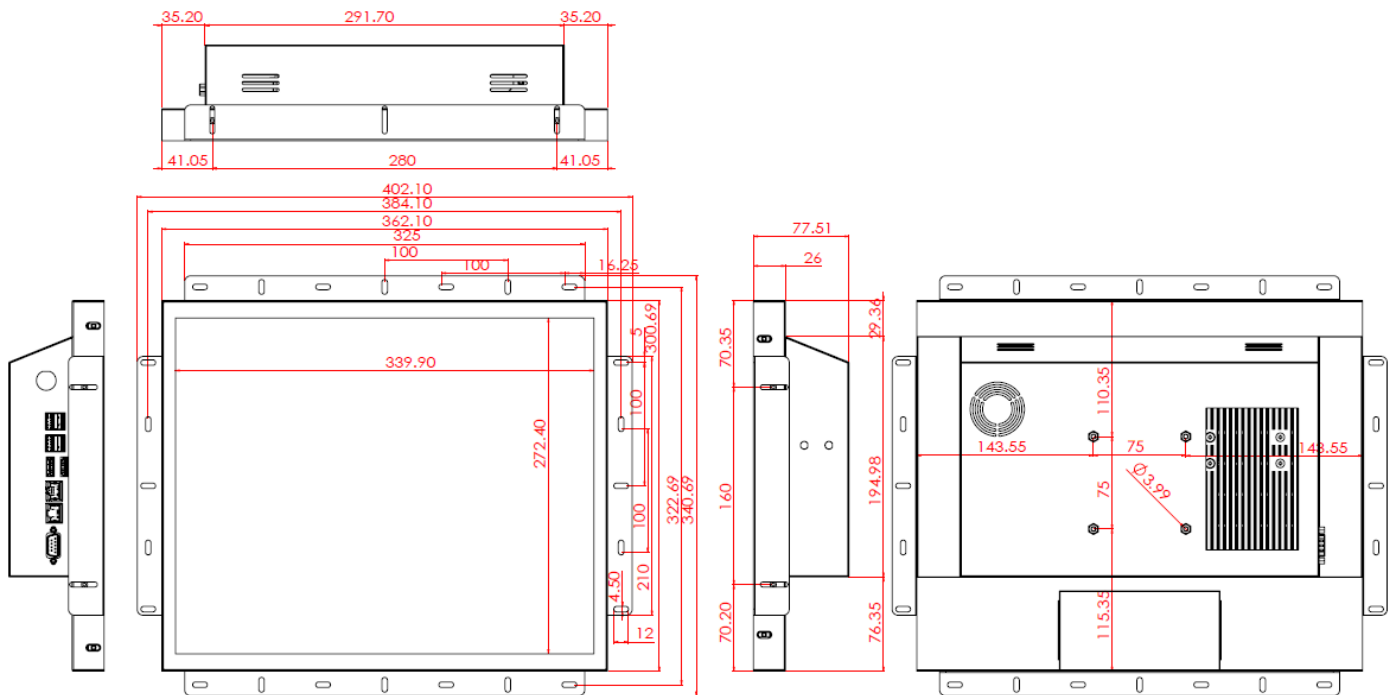
加上**前保護框**以後，可加貼水密膠條，前方可達 **IP65** 防水等級



側邊支架 (選配)



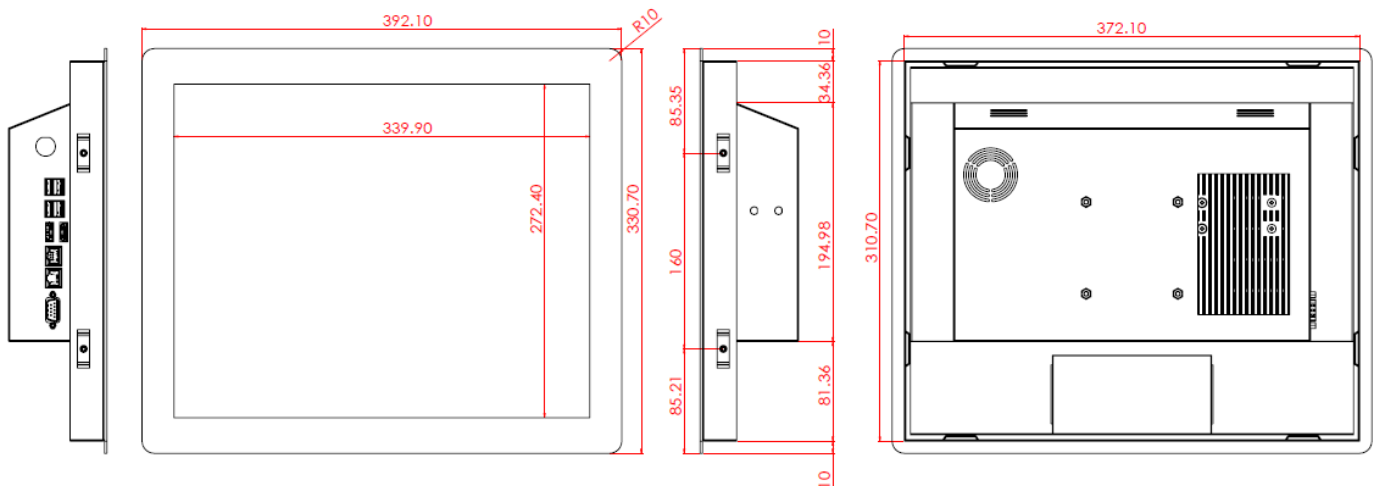
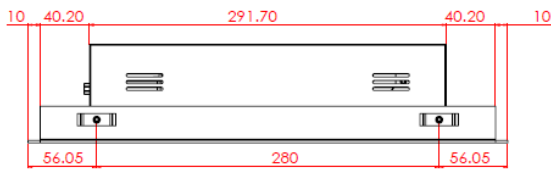
加 Open-frame 支架尺寸圖

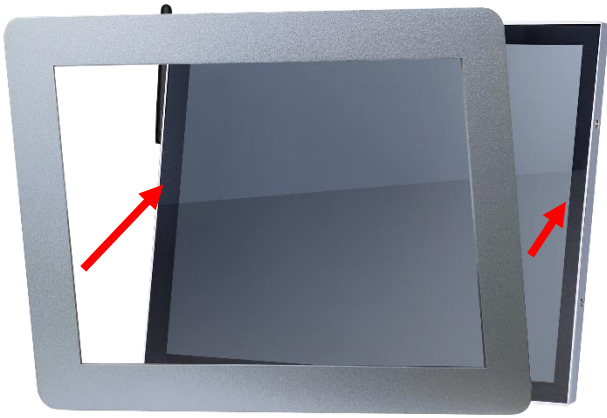


前嵌套件/Panel Mount Kit (選配)

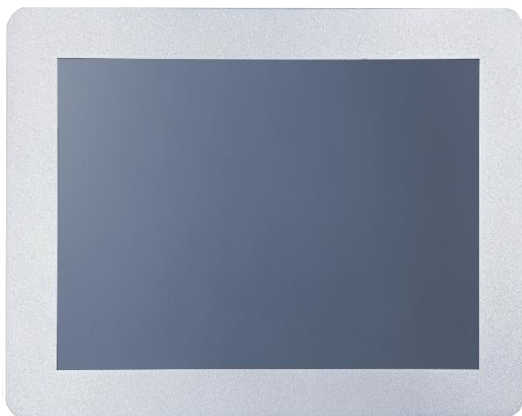
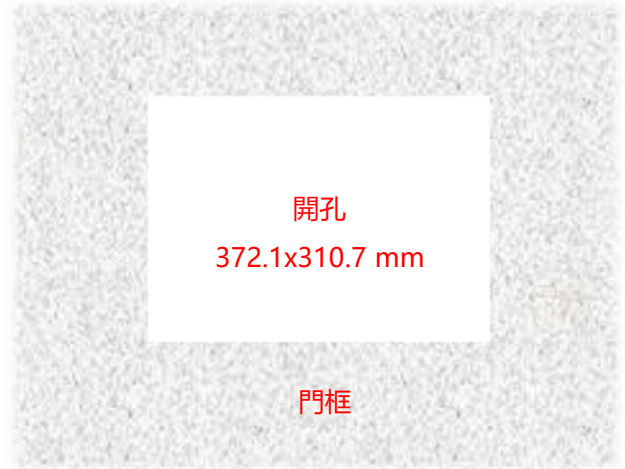


加前嵌套件尺寸圖

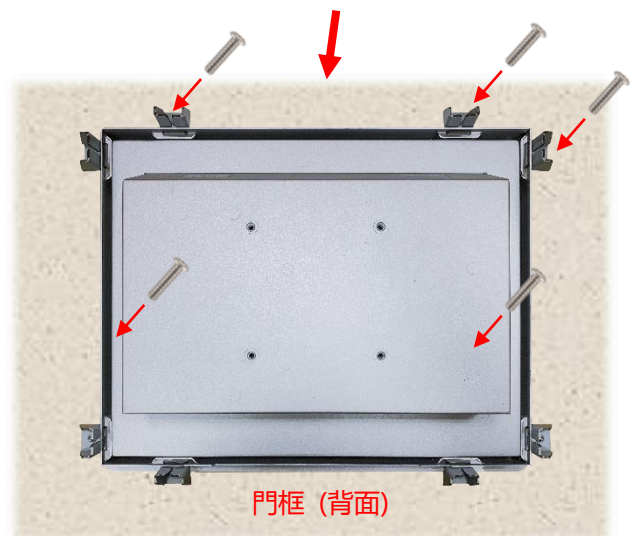




步驟 1: 將前嵌套件與螢幕本體結合  
(此工序出廠時已先預組完畢)



步驟 2: 從正面將螢幕嵌入預開孔



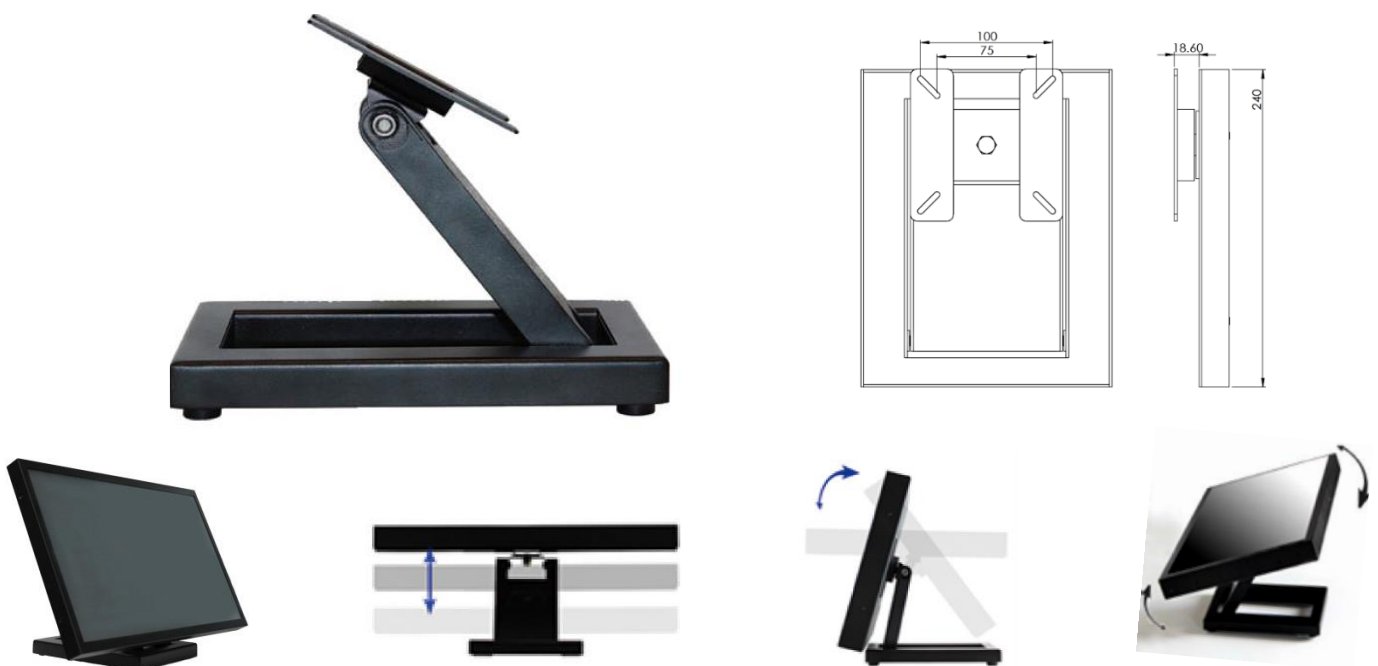
步驟 3: 從背面裝上卡扣後, 以螺絲固定  
(視需求或位置限制, 最多可裝 8 個卡扣)

**桌上型腳座 (選配)**

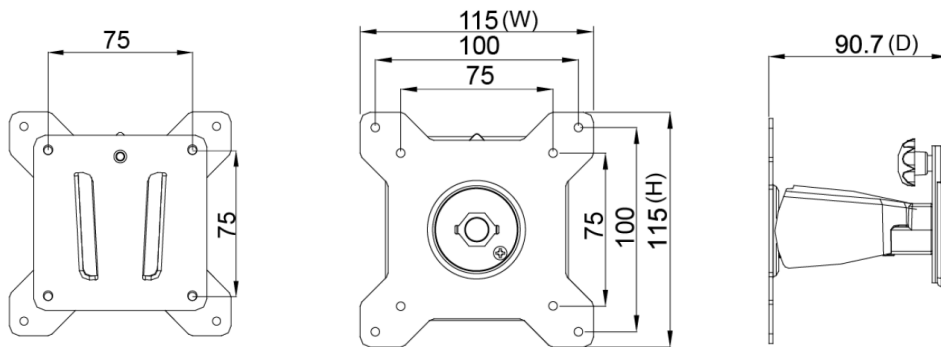
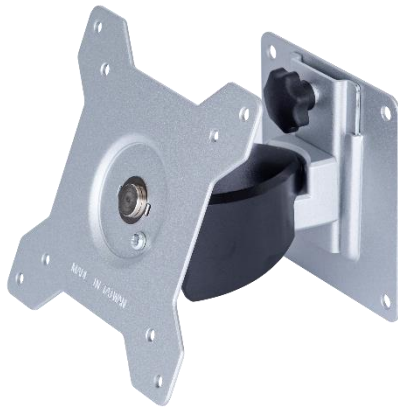
項目	B 腳座	型號	DST-0B002/DST-1B002
支援搭配孔位	100x100 / 75x75 mm	尺寸	203x275x227 mm
材質	Steel/Plastic/Aluminum	淨重	1.8 KG
傾仰角	-2° ~+180°	可乘載重量	15 KG



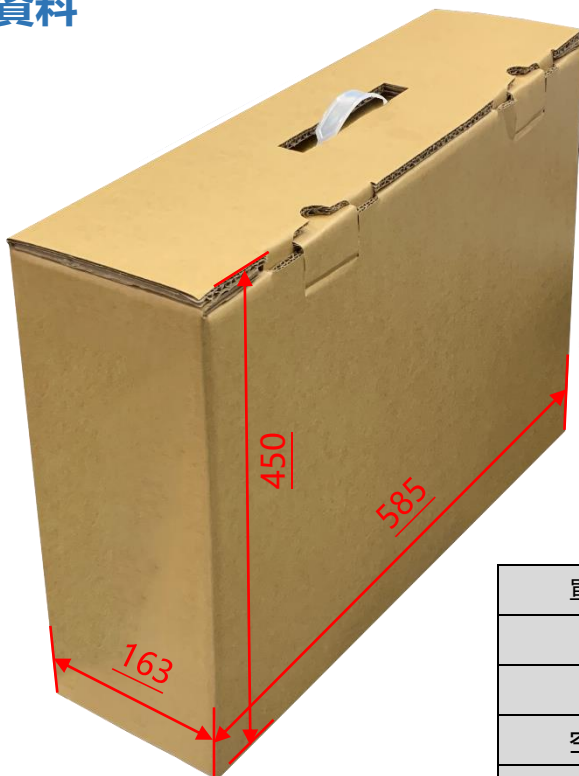
項目	Z 腳座	型號	DST-0BZ01/DST-1BZ01
支援搭配孔位	100x100 / 75x75 mm	尺寸	190x240x41.6
材質	鍍鋅鋼板	淨重	2.6 KG
傾仰角	±360°	可乘載重量	15 KG



壁掛架 (選配)



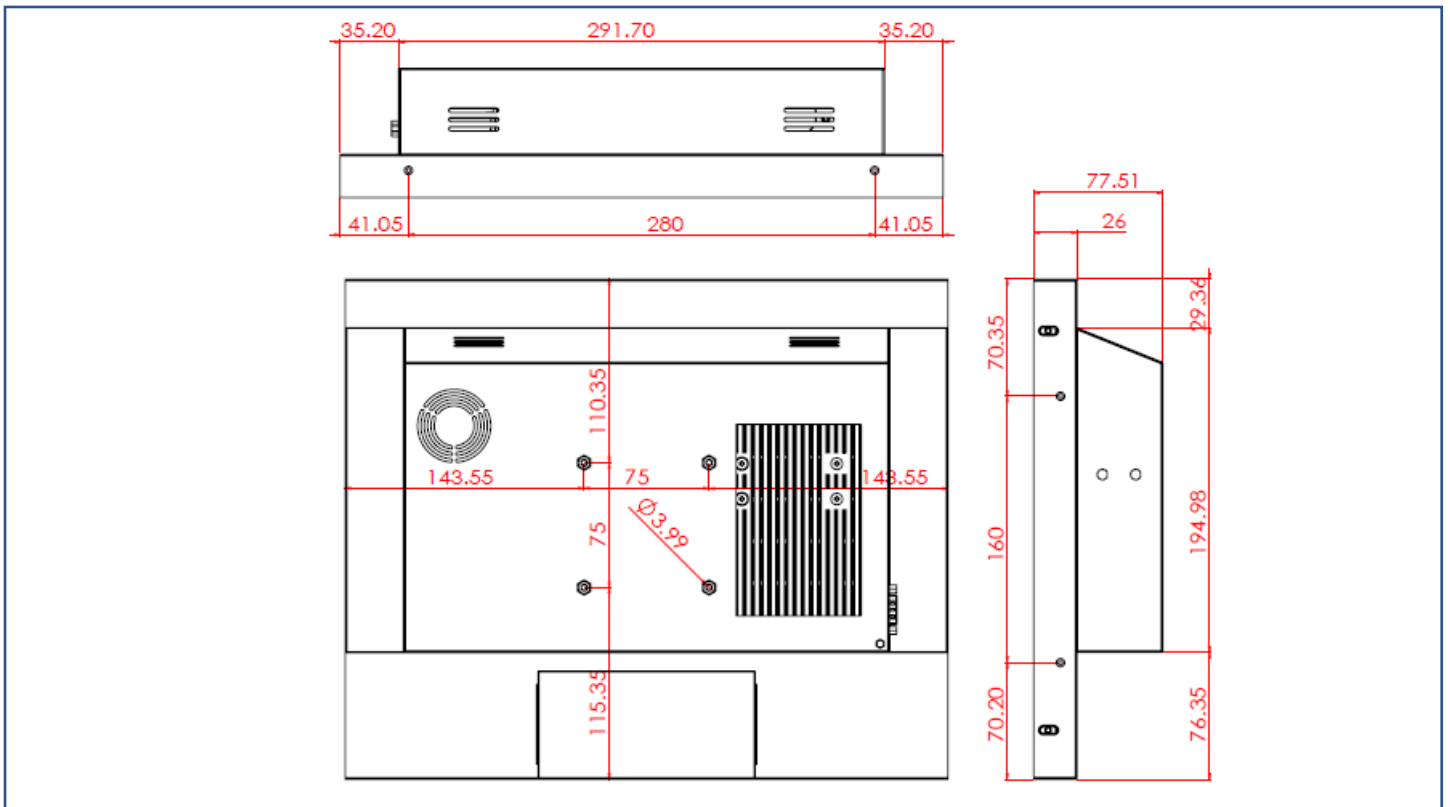
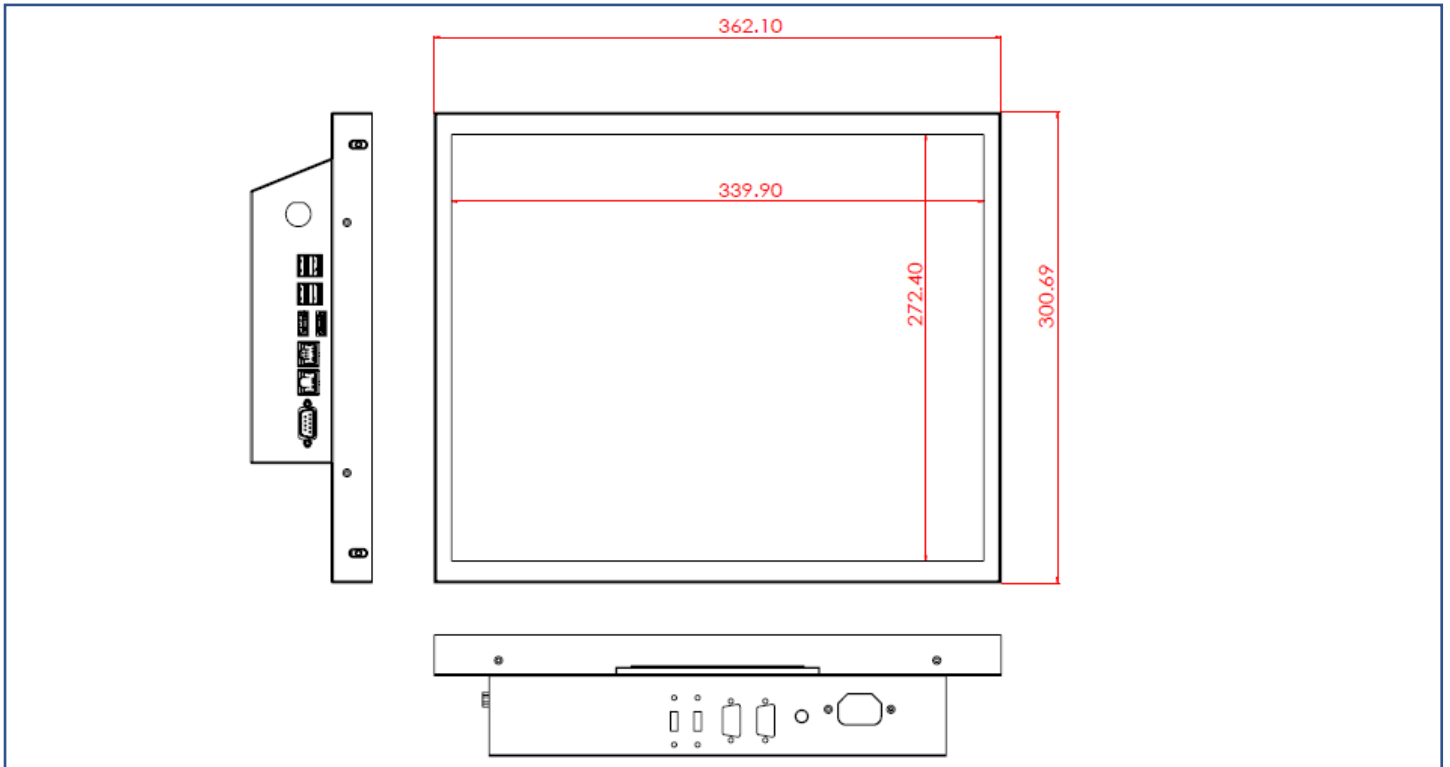
包裝材積資料



單台紙箱尺寸	585x163x450 mm
單台淨重	≤4.1 KG
單台毛重	≤5.9 KG
空運滿板數量	36 台
滿板尺寸(含棧板)	120x100x147 CM

**實體規格**

外觀尺寸 (不含天線)	362x301x78(±2)mm	淨重	≤4.1 KG
壁掛孔	75x75 mm	毛重	≤5.9 KG



## 外觀檢驗規範

可視區域(Display Area) 允收標準			
瑕疵說明	瑕疵規格	容許值	備註
點狀不良 (含暗點、雜質、氣泡、凹洞、灰塵、異物)	$D \leq 0.2\text{mm}$	忽略	D=直徑
	$0.2 < D \leq 0.7\text{mm}$	$N \leq 5$	N=數量
	$0.7 < D \leq 1\text{mm}$	$N \leq 3$	
	$D > 1\text{mm}$	$N \leq 0$	
線狀不良 (含刮傷、毛絮、雜質)	$W \leq 0.15\text{mm}$	忽略	W=寬度
	$0.15 < W \leq 0.5\text{mm}, L \leq 15\text{mm}$	$N \leq 2$	L=長度
	$W > 0.5\text{mm}$ or $L > 15\text{mm}$	NG	

\* 目視距離 60 公分, 90 度角 (以下同)

外觀正面(含印刷/烤漆) 允收標準			
瑕疵說明	瑕疵規格	容許值	備註
點狀不良 (雜質、氣泡、凸點凹洞...等)	$D \leq 0.7\text{mm}$	忽略	D=直徑
	$0.7 < D \leq 1.5\text{mm}$	$N \leq 3$	N=數量
	$D > 1.5\text{mm}$	$N \leq 0$	
線狀不良 (含刮傷、毛絮、雜質)	$W \leq 0.2\text{mm}, L \leq 15\text{mm}$	忽略	W=寬度, L=長度
	$0.2 < W \leq 0.7\text{mm}, L \leq 15\text{mm}$	$N \leq 1$	
	$W > 0.7\text{mm}$ or $L > 15\text{mm}$	NG	

外觀側/背面(含印刷/烤漆) 允收標準			
瑕疵說明	瑕疵規格	容許值	備註
點狀不良 (雜質、氣泡、凸點凹洞...等)	$D \leq 1.5\text{mm}$	忽略	D=直徑
	$1.5 < D \leq 3\text{mm}$	$N \leq 8$	N=數量
	$D > 3\text{mm}$	$N \leq 2$	
線狀不良 (含刮傷、毛絮、雜質)	$W \leq 0.8\text{mm}, L \leq 15\text{mm}$	忽略	W=寬度, L=長度
	$0.8 < W \leq 1.5\text{mm}, L \leq 15\text{mm}$	$N \leq 5$	
	$W > 1.5\text{mm}$ or $L > 15\text{mm}$	NG	

