

製品仕様書

客先	
製品名	NTWP170-1 V502E
モデル番号	NTWP170<u>XXSXX</u>-GI<u>XX8XX</u>-<u>XXXX</u>-502E

* X = A~Z, 0~9 (オプションの仕様による)



製品仕様書変更履歴			
バージョン	変更内容	旧バージョン	新バージョン
v2209.1	初発行		
v2209.2	ディスプレイの仕様をアップグレード	パネルタイプ: TN 動作温度: 0~50°C 視野角: 170°/160° 応答速度: 5msec	パネルタイプ: IAV 動作温度: 0~60°C 視野角: 178°/178° 応答速度: 25msec
v2209.3	企業ロゴマーク変更		

製品紹介

- ★ 17" パネル, 1280x1024 解像度
- ★ IAV、広い視野角 (上下 左右): 178°/178°
- ★ Intel® Quad-Core N3350/N4200 CPU
- ★ DDR3 8G DRAM
- ★ 完全フラットの投影型静電容量方式タッチパネル、硬度 7H の表面強化ガラス
- ★ 10 点の同時タッチをサポート、NEXTECH専用スタイラスに対応。
- ★ 金属製ハウジングは、取り付けブラケットのオプションで利用可能です。
- ★ 台湾製造、3 年製品保証
- ★ 最大輝度 1500nits、アウトドアではご利用いただけます。(オプション)
- ★ 液晶表面処理: アンチグレア/抗菌保護/覗き見防止 (オプション)



PSE



BSMI



RoHS



CE



ISO9001



FCC



デスクスタンド



壁面用ブラケット



Open-frame ブラケット



Panel Mount

システム仕様

CPU	Intel® Celeron/Pentium Processor
メモリタイプ	DDR3 SO-DIMM 8G
ハードディスク容量	SATAx1, M.2 M-key (SATA 6Gb/s) x1, Full-size Mini PCIe Slot x1
グラフィックボード	Intel® HD Graphics 500
サウンドカード	Realtek® Audio CODEC
コンピュータネットワーク	Intel® i211AT Gbe LAN Chips x2

ディスプレイ仕様

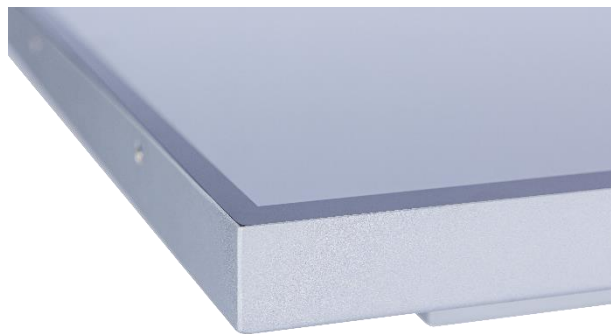
画面サイズ	432mm (17 インチ)	液晶パネルのプロセス	IAV Type, Normally Black
有効表示エリア	337.9x270.3 mm	バックライト方式	LED (white LED)
解像度	1280x1024	視野角	178°/178°
コントラスト比	1000:1	応答速度	25 msec.
アスペクト比	4:3	バックライト寿命	>50,000 時間
最大表示色	1,670 万色	使用周囲温度	0~60°C
画素ピッチ	264x264 um	保管周囲温度	-20~60°C

ディスプレイ仕様オプション

輝度			
	カンデラ	環境	モデル番号
スタンダード	250nits	一般(屋内)	NTWP170 N XSXX-GIXX8XX-XXXX-502E
オプション 1	1000nits	アウトドア/半屋外	NTWP170 A XSXX-GIXX8XX-XX F X-502E
オプション 2	1500nits	屋外/直射日光	NTWP170 F XSXX-GIXX8XX-XX F X-502E

タッチオプション

静電容量方式			
モデル番号	NTWP170X <u>P</u> SXX-GIXX8XX-XXXX-502E		
タッチパネル方式	投影型静電容量方式	タッチパネルの厚さ	2.0±0.2mm
タッチ入力点数	10 点	ガラス硬度	7H
光線透過率	≥87%	IK 衝撃保護テスト	IK07
精度	99.00%		



* 完全フラット、ベゼル 1mm

タッチ無し	
モデル番号	NTWP170X <u>0</u> SXX-GIXX8XX-XXXX-502E

表面処理オプション		
	仕様	モデル番号
スタンダード	なし	NTWP170XXS <u>00</u> -GIXX8XX-XXXX-502E
オプション 1	アンチグレアコーティング	NTWP170XXS <u>GG</u> -GIXX8XX-XXXX-502E
オプション 2	ナノシルバー抗菌フィルム	NTWP170XXS <u>AB</u> -GIXX8XX-XXXX-502E
オプション 3	覗き見防止フィルム	NTWP170XXS <u>SF</u> -GIXX8XX-XXXX-502E

パッシブスタイラスペン (オプション)	
タッチペン技術	パッシブタイプ高精度導電繊維
ペン先直径	6mm
吸着機能	内蔵マグネット付き



マグネット付き

システム仕様オプション

CPU		
	仕様	モデル番号
スタンダード	N3350	NTWP170XXSXX-GIC18XX-XXXX-502E
オプション	N4200	NTWP170XXSXX-GIC28XX-XXXX-502E

ストレージドライブ		
	仕様	モデル番号
スタンダード	SSD 128G	NTWP170XXSXX-GIXX8S1-XXXX-502E
オプション 1	SSD 256G	NTWP170XXSXX-GIXX8S2-XXXX-502E
オプション 2	SSD 512G	NTWP170XXSXX-GIXX8S3-XXXX-502E
オプション 3	SATA HDD 1T	NTWP170XXSXX-GIXX8H1-XXXX-502E
オプション 4	SSD 128G + SATA HDD 1T	NTWP170XXSXX-GIXX8SH-XXXX-502E

ケース素材		
	仕様	モデル番号
スタンダード	亜鉛めっき鋼板 (SECC)	NTWP170XXSXX-GIXX8XX-SXXX-502E
オプション 1	ステンレス	NTWP170XXSXX-GIXX8XX-LXXX-502E
オプション 2	アルミニウム合金	NTWP170XXSXX-GIXX8XX-AXXX-502E

ケース色		
	仕様	モデル番号
スタンダード	銀	NTWP170XXSXX-GIXX8XX-XSXX-502E
オプション 1	白	NTWP170XXSXX-GIXX8XX-XWXX-502E
オプション 2	黒	NTWP170XXSXX-GIXX8XX-XBXX-502E
他のオプション	他の色	NTWP170XXSXX-GIXX8XX-XXXX-502E

* X = A~Z, 0~9 (色の仕様による)

仕様オプション (続き)

ラジエーターファン		
	仕様	モデル番号
スタンダード	ファンなし	NTWP170XXSXX-GIXX8XX-XX0X-502E
オプション	7枚羽/4000 転/28.3 dB	NTWP170XXSXX-GIXX8XX-XXFX-502E

電源入力		
	仕様	モデル番号
スタンダード	9~36VDC-in, AC/DC アダプター付き	NTWP170XXSXX-GIXX8XX-XXX4-502E
オプション	100~240VAC, C14 AC プラグ	NTWP170XXSXX-GIXX8XX-XXXA-502E

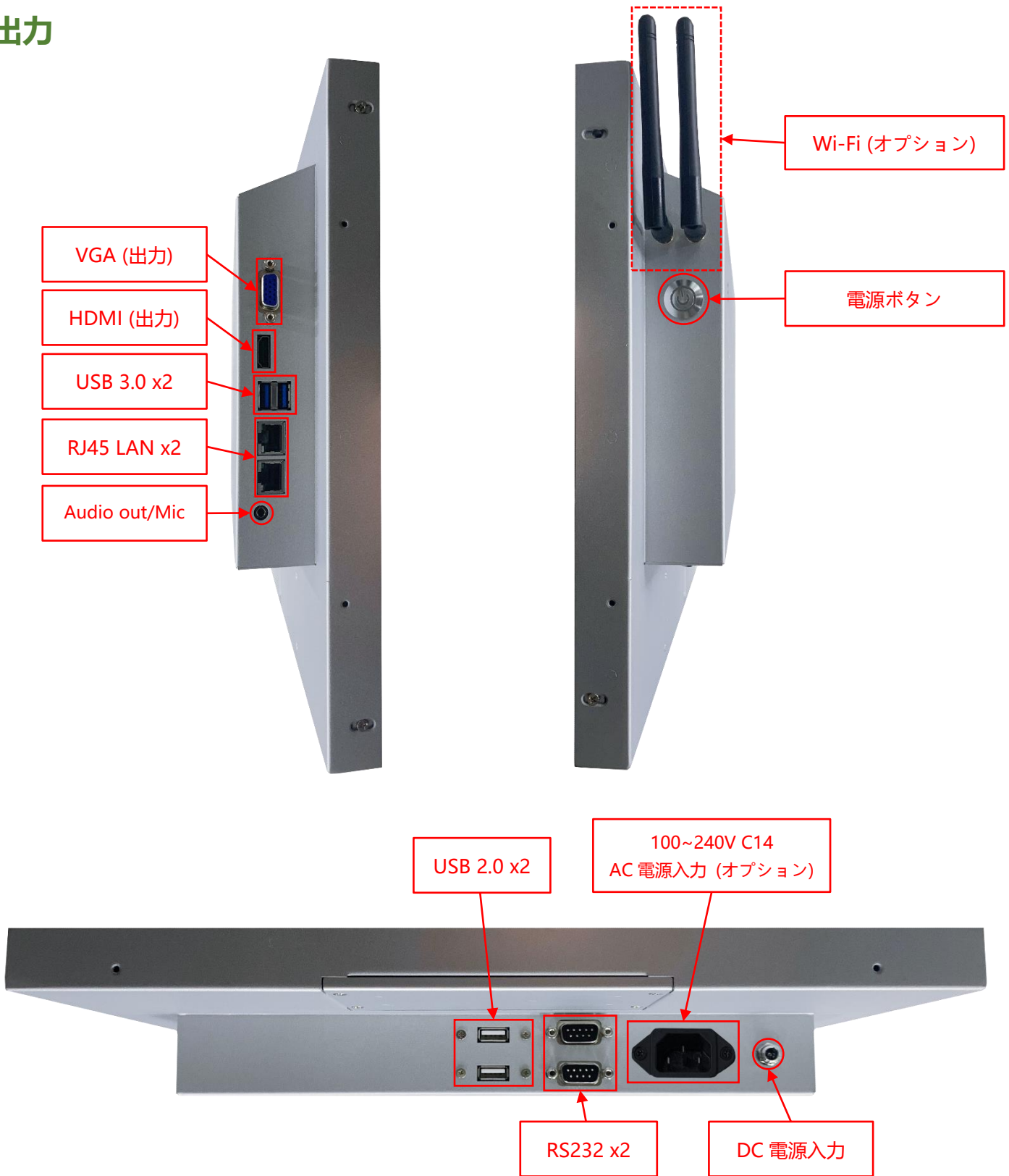


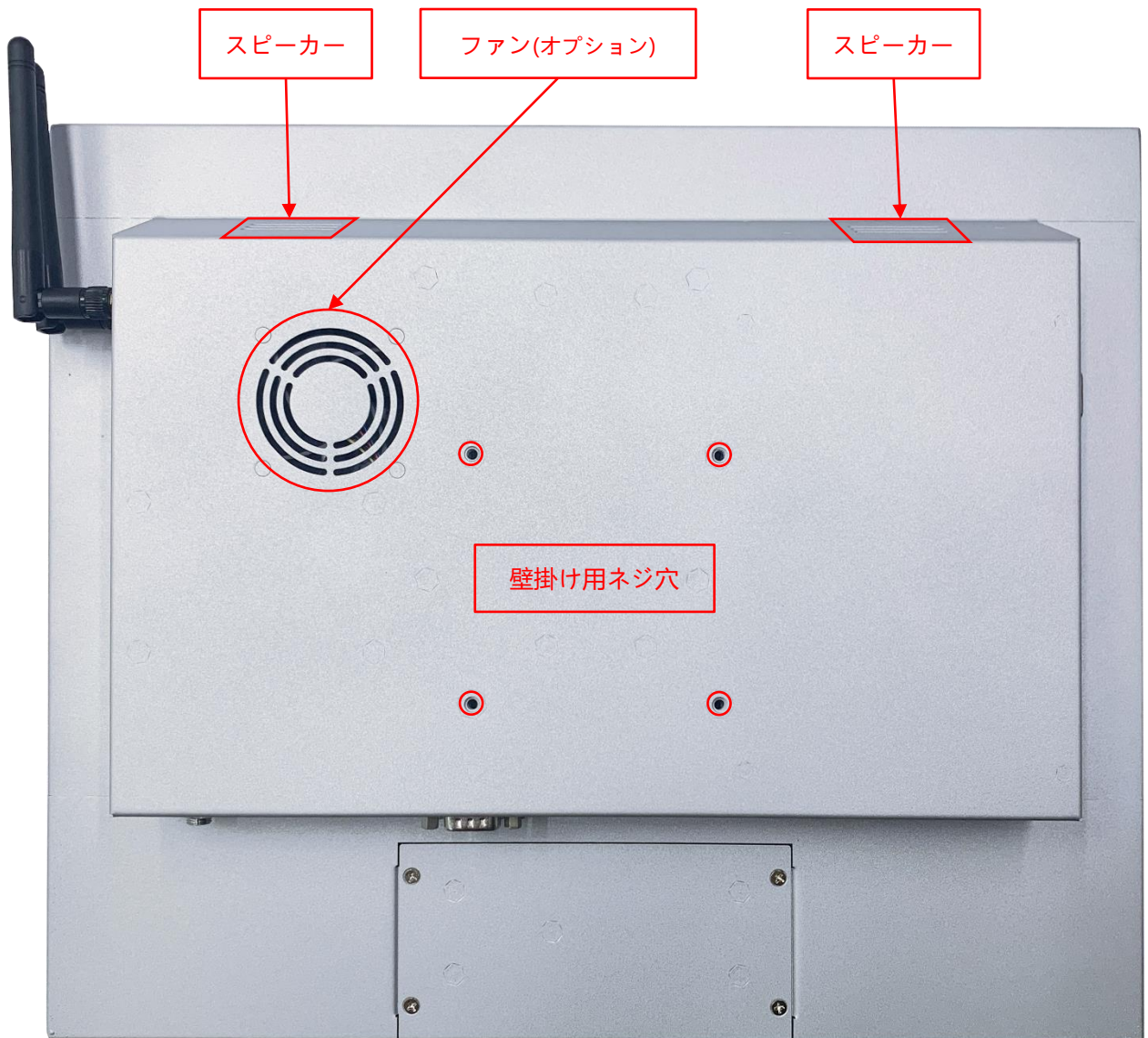
ロック付きプラグ



C14 AC プラグ

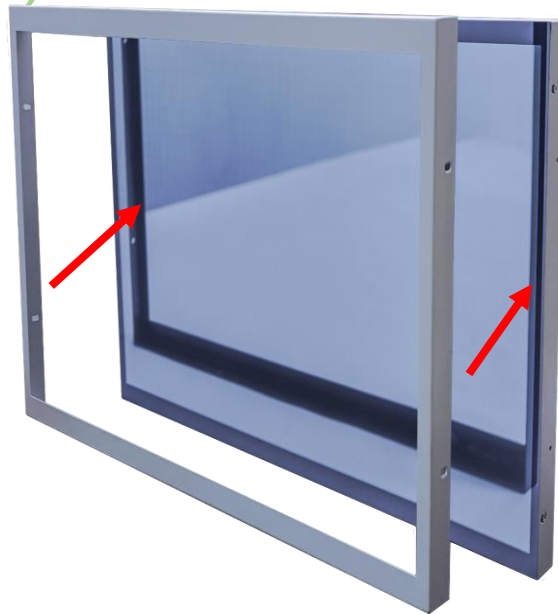
入出力





入出力	数量	入出力	数量
HDMI(出力)	1	USB 3.0	2
VGA(出力)	1	USB 2.0	2
音源出力/マイク入力(3.5mm)	1	RS232	2
DC 電源入力	1	ネットワークプラグ(RJ45)	2
スピーカー	2W x2	WIFIと利得アンテナ	オプション

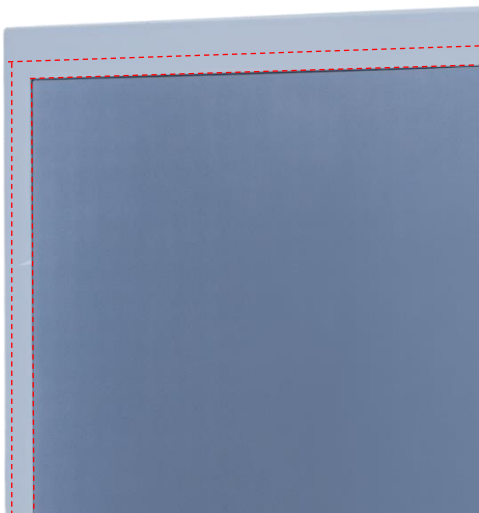
前保護フレーム (オプション)



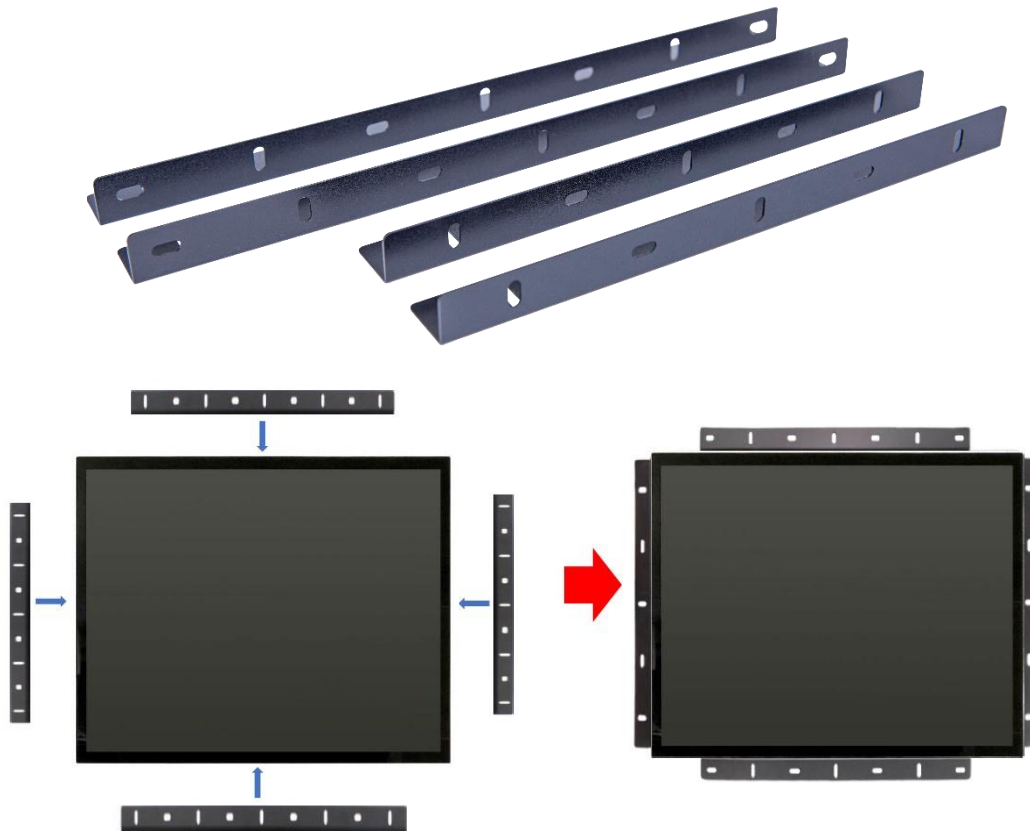
標準品 **NTWP170** 完全フラットとフレーム無しのデザイン、パネルの角を強化するため、前保護フレームを同時購入ができます。



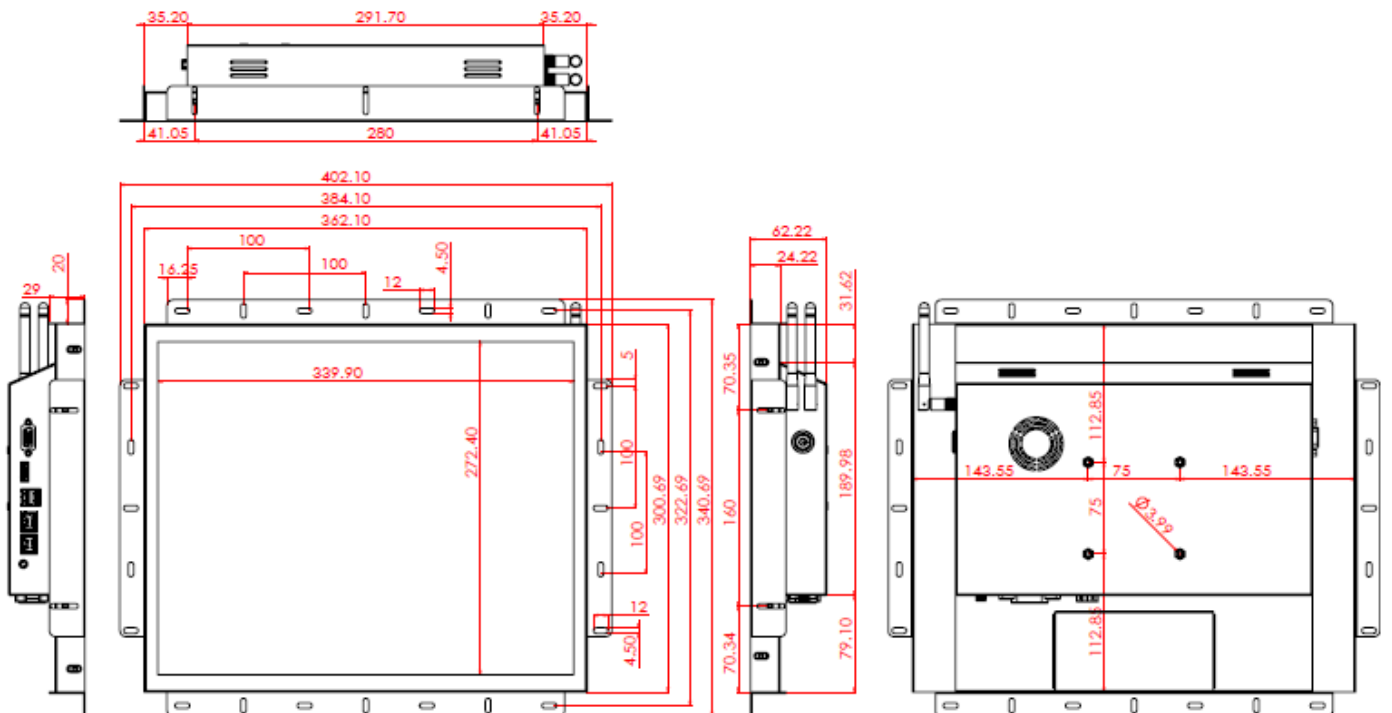
前保護フレーム取り付け後、防水デープもご利用いただけます、ご利用した場合はモニター前の部分が **IP65** レベルに達する。



オープンフレーム (オプション)



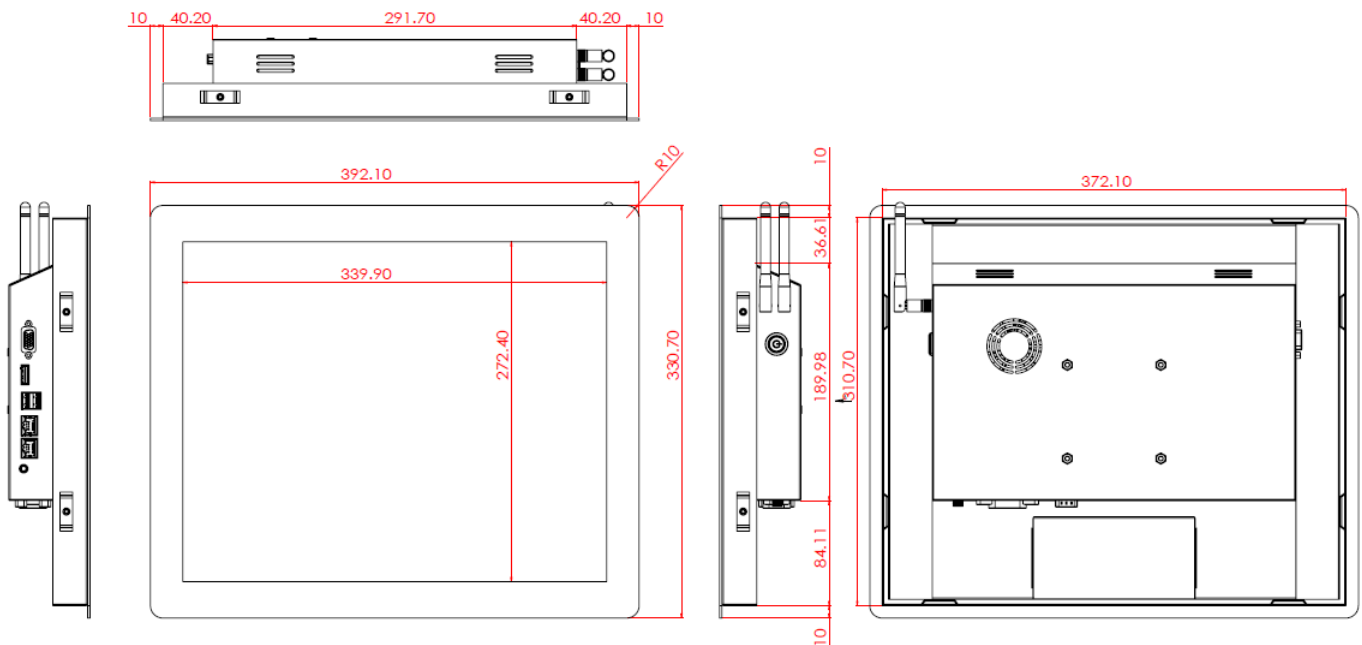
オープンフレームを取り付けの寸法

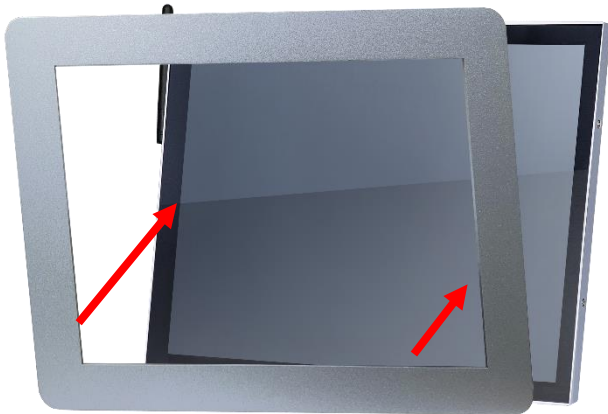


カバーフレーム/Panel Mount Kit (オプション)

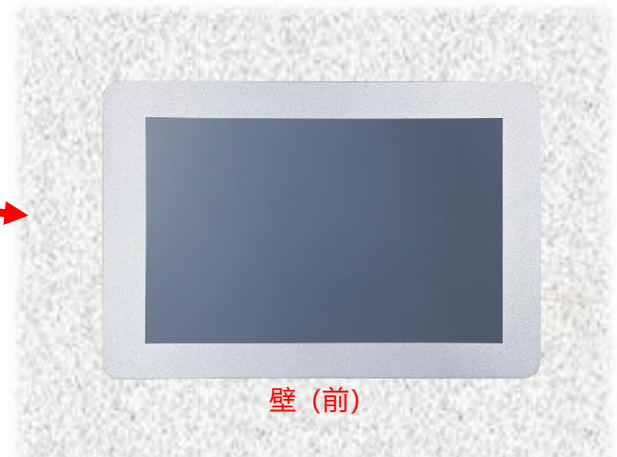
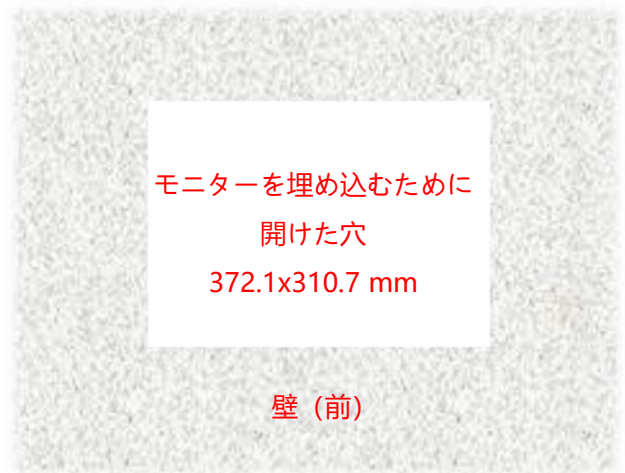


カバーフレームを取り付けの寸法

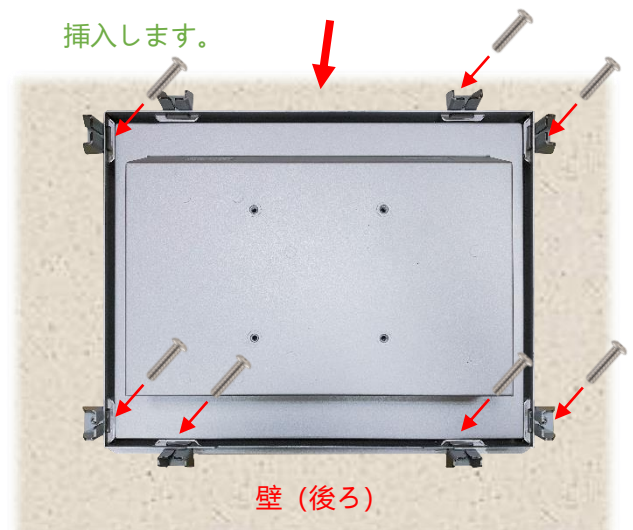




ステップ1: カバーフレームをモニター本体に組み立てます。(出荷前予め組み立てられています。)



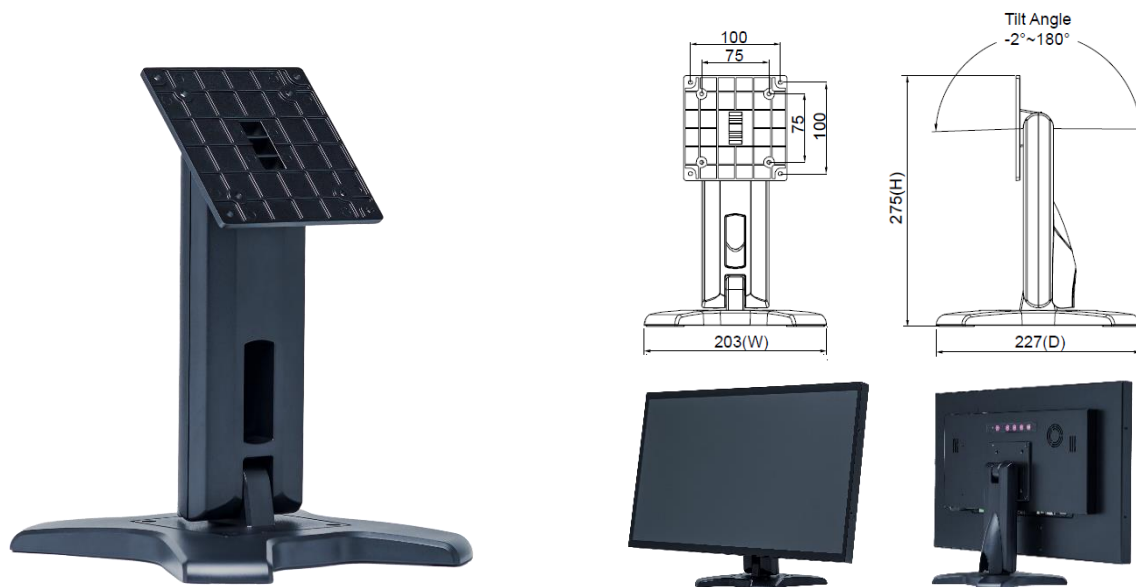
ステップ2: カバーフレームと組み立てたのモニターを正面から事前に切り取られた開口部に挿入します。



ステップ3: 裏側からクリップを取り付け、ネジで固定します。(最大8個のクリップを取り付けることができます。)

デスクトップスタンド (オプション)

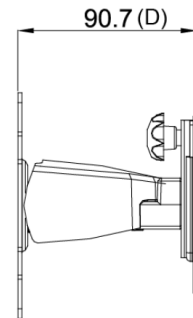
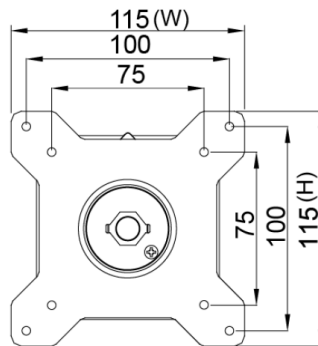
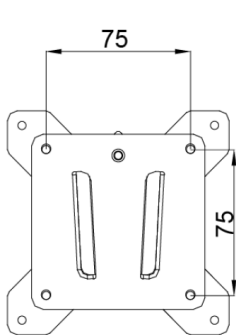
アイテム	B スタンド	番号	DST-0B002/DST-1B002
ネジ穴 (VESA 対応)	100x100 / 75x75 mm	サイズ	203x275x227 mm
素材	鋼/プラスチック/アルミニウム合金	正味重量	1.8 KG
アーム角度調節	-2° ~+180°	耐荷重	15 KG



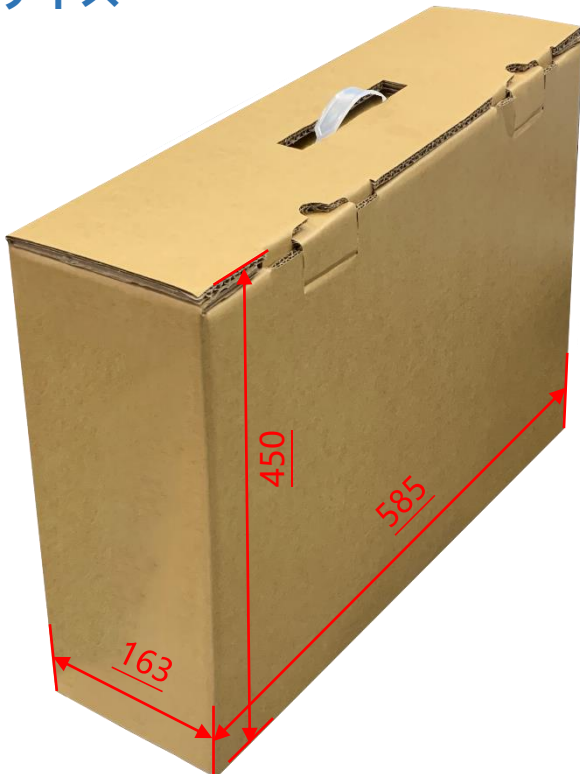
アイテム	Z スタンド	番号	DST-0BZ01/DST-1BZ01
ネジ穴 (VESA 対応)	100x100 / 75x75 mm	サイズ	190x240x41.6mm
素材	亜鉛めっき鋼板	正味重量	2.6 KG
アーム角度調節	±360°	耐荷重	15 KG



壁掛けモニターアーム (オプション)



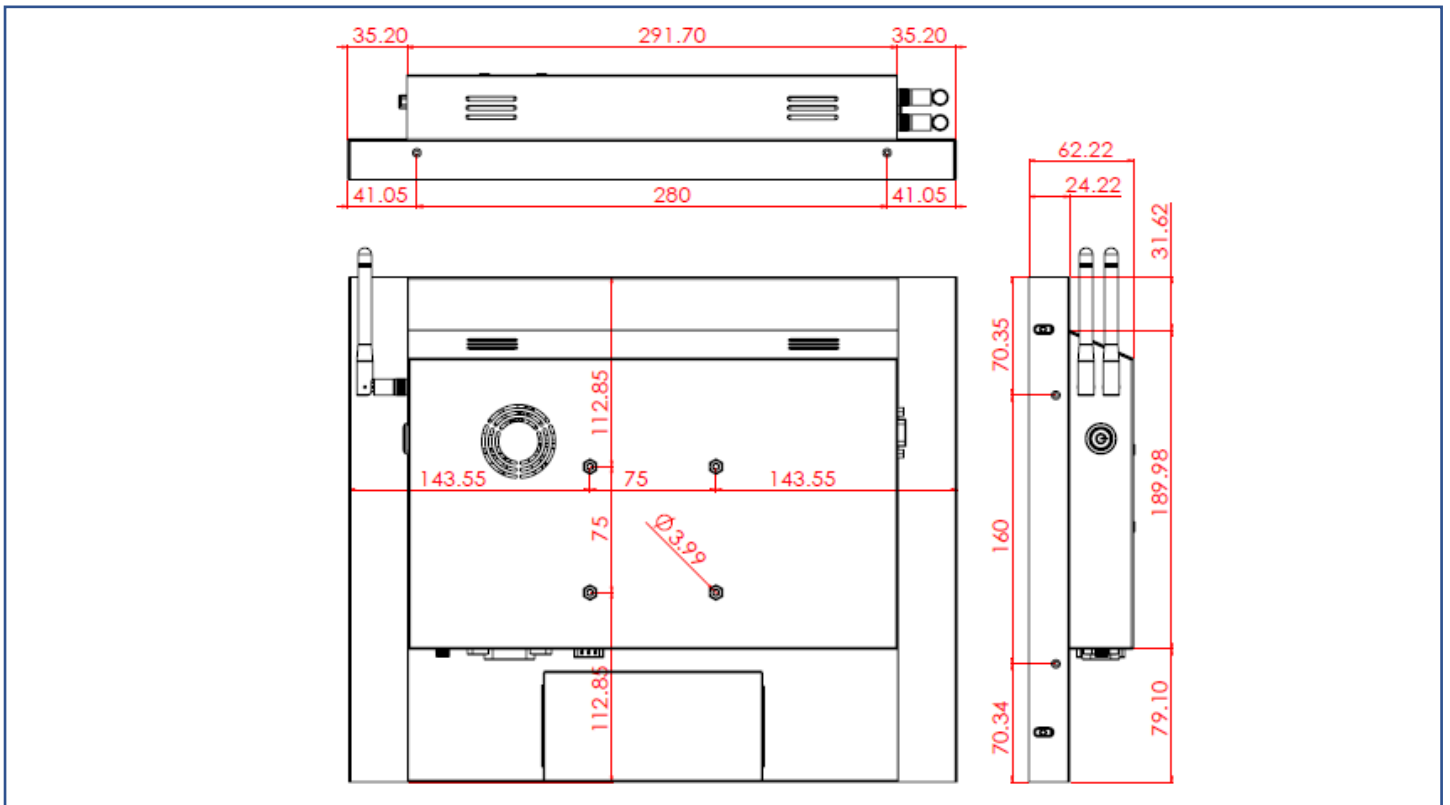
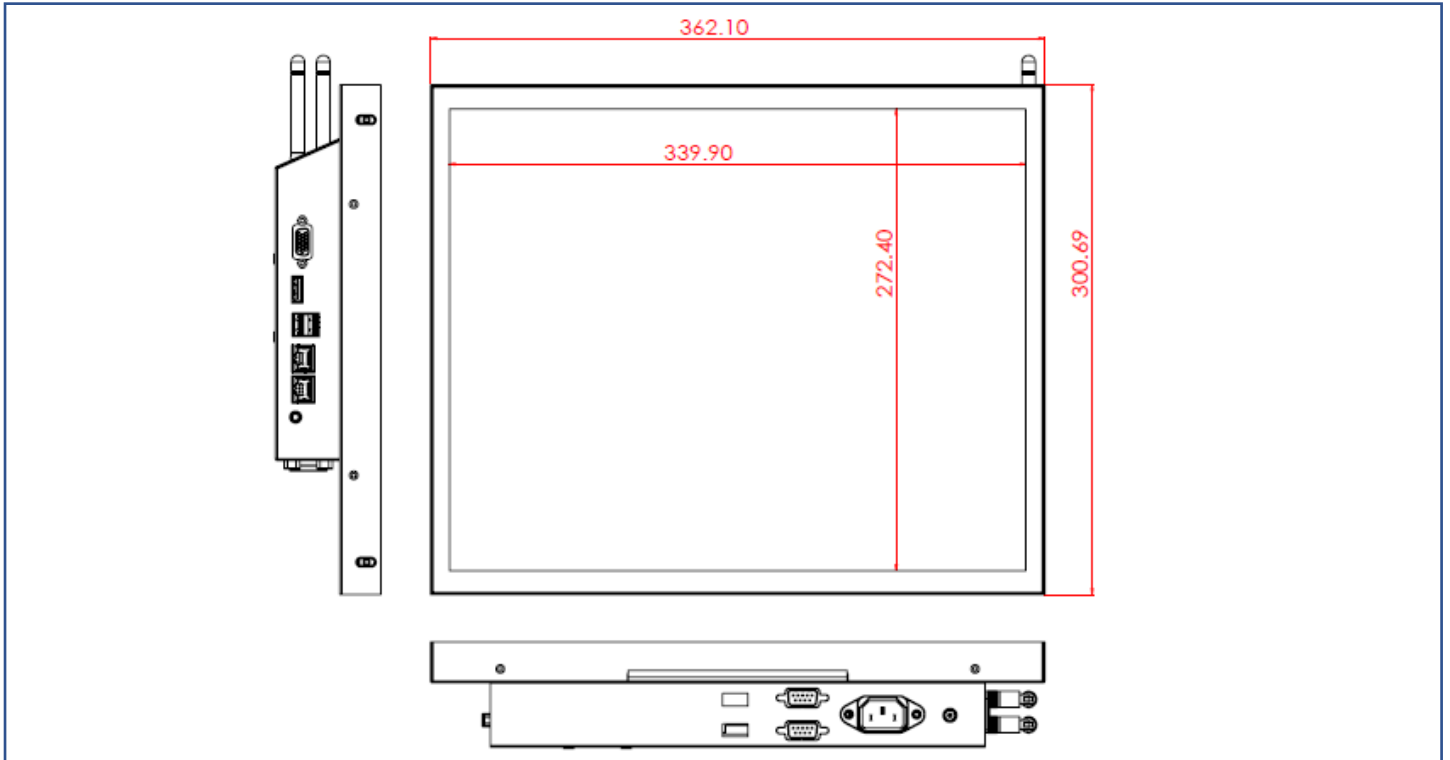
梱包サイズ



段ボールサイズ	585x163x450 mm
1 台正味重量	≦3.7 KG
1 台総重量	≦5.5 KG
積付最大数	36 units
積付最大数サイズ	120x100x147 CM

寸法

外観サイズ	362x301x62(±2)mm (アンテナ抜き)	正味重量	≦3.7 KG
ネジ穴	75x75 mm	総重量	≦5.5 KG



外観検査項目

表示エリア (Display Area) 許容範囲			
欠陥説明	欠陥状態	許容値	注記
ドット状態な問題 (ムラ、不純物、気泡、 穴、埃、異物)	$D \leq 0.2\text{mm}$	無視	D=直径
	$0.2 < D \leq 0.7\text{mm}$	$N \leq 5$	N=量
	$0.7 < D \leq 1\text{mm}$	$N \leq 3$	
	$D > 1\text{mm}$	$N \leq 0$	
線状な問題 (擦り傷、綿毛、不純物)	$W \leq 0.15\text{mm}$	無視	W=幅さ
	$0.15 < W \leq 0.5\text{mm}, L \leq 15\text{mm}$	$N \leq 2$	L=長さ
	$W > 0.5\text{mm}$ or $L > 15\text{mm}$	NG	

* 目視方式: 60cm 離して、90 度で見下ろす

外観正面 (塗装含む) 許容範囲			
欠陥説明	欠陥状態	許容値	注記
ドット状態な問題 (不純物、気泡、凸凹、穴... 等々)	$D \leq 0.7\text{mm}$	無視	D=直径
	$0.7 < D \leq 1.5\text{mm}$	$N \leq 3$	N=量
	$D > 1.5\text{mm}$	$N \leq 0$	
線状な問題 (擦り傷、綿毛、不純物)	$W \leq 0.2\text{mm}, L \leq 15\text{mm}$	無視	W=幅さ、L=長さ
	$0.2 < W \leq 0.7\text{mm}, L \leq 15\text{mm}$	$N \leq 1$	
	$W > 0.7\text{mm}$ or $L > 15\text{mm}$	NG	

外観サイドや背面 (塗装含む) 許容範囲			
欠陥説明	欠陥状態	許容値	注記
ドット状態な問題 (不純物、気泡、凸凹、穴... 等々)	$D \leq 1.5\text{mm}$	無視	D=直径
	$1.5 < D \leq 3\text{mm}$	$N \leq 8$	N=量
	$D > 3\text{mm}$	$N \leq 2$	
線状な問題 (擦り傷、綿毛、不純物)	$W \leq 0.8\text{mm}, L \leq 15\text{mm}$	無視	W=幅さ、L=長さ
	$0.8 < W \leq 1.5\text{mm}, L \leq 15\text{mm}$	$N \leq 5$	
	$W > 1.5\text{mm}$ or $L > 15\text{mm}$	NG	

