

產品規格書

客戶	
產品名稱	NTWP150-2 V502E
完整型號	NTWP150<u>XX</u>2<u>XX</u>-GI<u>XX</u>8<u>XX</u>-<u>XX</u>04-502E

* X = A~Z, 0~9(依照選配規格而定.)



規格書修改紀錄			
版本	修訂項目	舊版敘述	新版敘述
v2208.1	首次發行		
v2208.2	更新觸控筆選項		
v2208.3	Nextech Logo 更新		

產品特色

- ★ 15 吋工控等級面板, 1024x768 解析度
- ★ IAV 廣視角製程, 176°/176°
- ★ 廣溫液晶製程, 耐受溫度-30~80 度
- ★ Intel® Quad-Core N3350/N4200 CPU
- ★ DDR3 8G DRAM
- ★ 窄邊框全平面投射式電容觸控, 強化玻璃硬度 7H
- ★ 10 點觸控, 支援原鑫專用觸控筆
- ★ 金屬外殼, 搭配多樣化的安裝支架選項
- ★ 台灣製造, 三年保固, 適用各種嚴苛環境
- ★ 最大亮度可達 1500nits (選配)
- ★ 抗眩光/防窺/抗菌膜等表面處理 (選配)



PSE



BSMI



RoHS



CE



ISO9001



FCC



桌上型腳座



壁掛架



Open-frame 支架



Panel Mount

系統規格

支援 CPU	Intel® Celeron/Pentium Processor
支援記憶體	DDR3 SO-DIMM 8G
支援硬碟	SATAx1, M.2 M-key (SATA 6Gb/s) x1, Full-size Mini PCIe Slot x1
顯示晶片	Intel® HD Graphics 500
音效晶片	Realtek® Audio CODEC
網路功能	Intel® i211AT Gbe LAN Chips x2

顯示規格

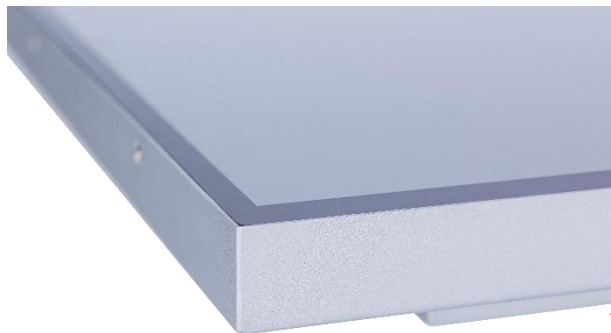
對角線尺寸	15.0 吋	面板製程	IAV Mode, Normally Black
可視區域	304.1x228.1	背光結構	LED (white LED)
解析度	1024x768	可視角度 (左/右,上/下)	176°/176°
對比	2500:1	反應時間	18 msec.
螢幕比例	4:3	背光壽命	>70,000 小時
支援色彩	1,670 萬色	操作溫度	-30~80°C
像素大小	297x297 um	儲存溫度	-40~85°C

顯示規格選項

亮度			
	亮度	適用環境	型號
標準	500nits	一般環境(室內)	NTWP150NX2XX-GIXX8XX-XX04-502E
選項 1	1000nits	室外/半室外	NTWP150AX2XX-GIXX8XX-XX04-502E
選項 2	1500nits	全室外/陽光直射環境	NTWP150FX2XX-GIXX8XX-XX04-502E

觸控規格選項

電容式觸控			
型號	NTWP150X <u>P</u> 2XX-GIXX8XX-XX04-502E		
觸控面板	投射式電容	保護玻璃厚度	1.8±0.2mm
觸控點數	10 點	保護玻璃表面硬度	7H
透光率	≥87%	防護等級	IK07
準確度	99.00%		



* 全平面，邊框 1mm

無觸控	
型號	NTWP150X <u>0</u> 2XX-GIXX8XX-XX04-502E

表面處理		
	規格	型號
標準	(無)	NTWP150XX2 <u>00</u> -GIXX8XX-XX04-502E
選項 1	抗眩光鍍層 (AG Coating)	NTWP150XX2 <u>GG</u> -GIXX8XX-XX04-502E
選項 2	抗菌處理 (AB Treatment)	NTWP150XX2 <u>AB</u> -GIXX8XX-XX04-502E
選項 3	防窺片 (AS Film)	NTWP150XX2 <u>SF</u> -GIXX8XX-XX04-502E

觸控筆 (選配)	
觸控筆技術	被動式高感度金屬網格
筆頭尺寸(直徑)	6mm
筆身吸附功能	有



磁力吸附

系統規格選項

CPU		
	項目	型號
標準	N3350	NTWP150XX2XX-GIC18XX-XX04-502E
選項	N4200	NTWP150XX2XX-GIC28XX-XX04-502E

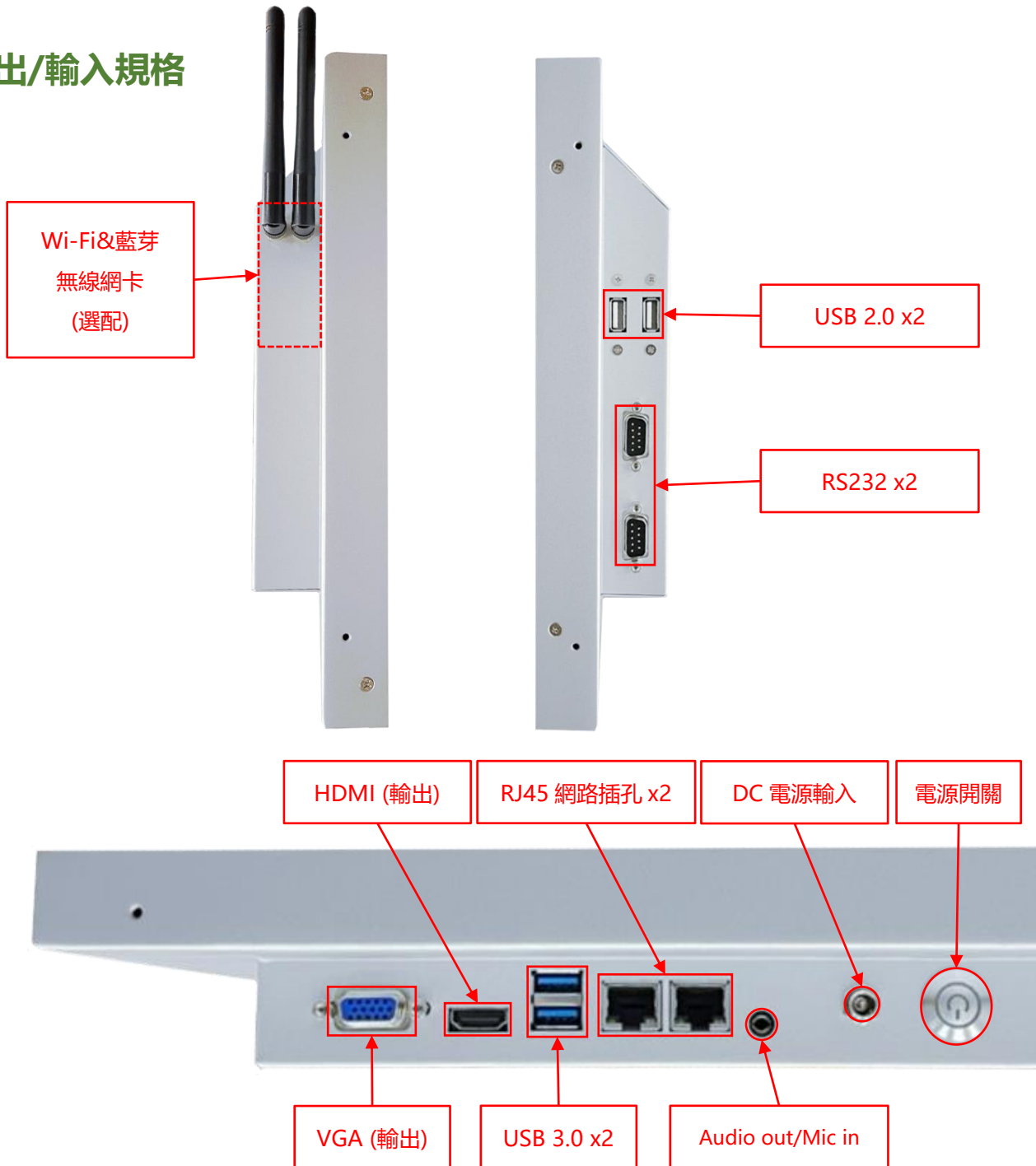
儲存裝置		
	項目	型號
標準	SSD 128G	NTWP150XX2XX-GIXX8S1-XX04-502E
選項 1	SSD 256G	NTWP150XX2XX-GIXX8S2-XX04-502E
選項 2	SSD 512G	NTWP150XX2XX-GIXX8S3-XX04-502E
選項 3	SSD 1TB	NTWP150XX2XX-GIXX8S4-XX04-502E

外殼材質		
	規格	型號
標準	鍍鋅鋼板 (SECC)	NTWP150XX2XX-GIXX8XX-SX04-502E
選項 1	不鏽鋼	NTWP150XX2XX-GIXX8XX-LX04-502E
選項 2	鋁合金	NTWP150XX2XX-GIXX8XX-AX04-502E

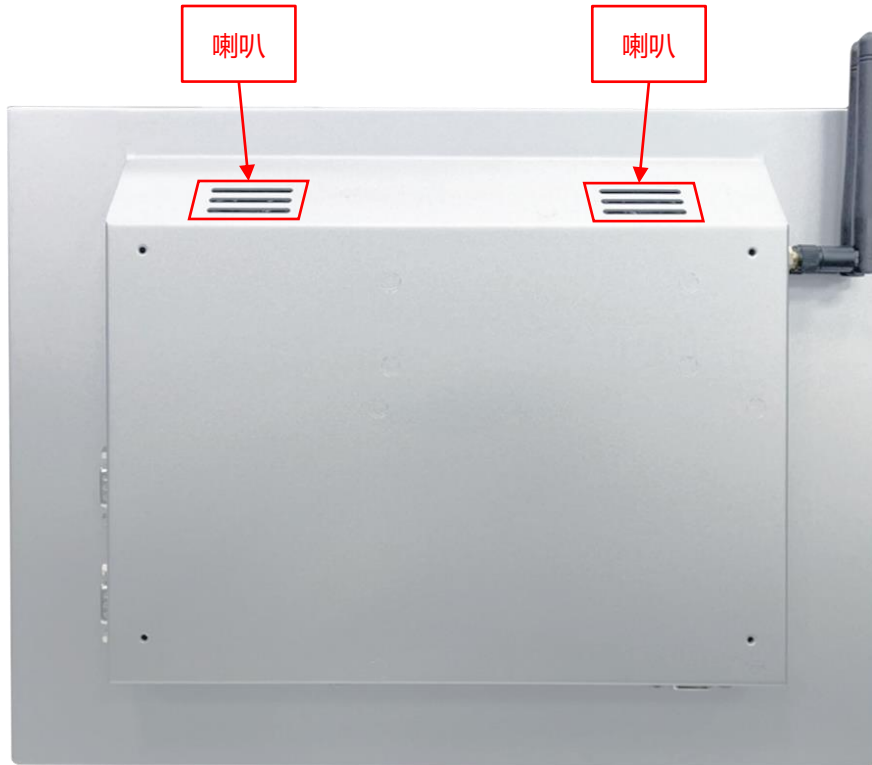
外殼顏色		
	規格	型號
標準	銀色	NTWP150XX2XX-GIXX8XX-XS04-502E
選項 1	白色	NTWP150XX2XX-GIXX8XX-XW04-502E
選項 2	黑色	NTWP150XX2XX-GIXX8XX-XB04-502E
其他選項	其他顏色	NTWP150XX2XX-GIXX8XX-XX04-502E

* X = A~Z, 0~9 (依顏色而定)

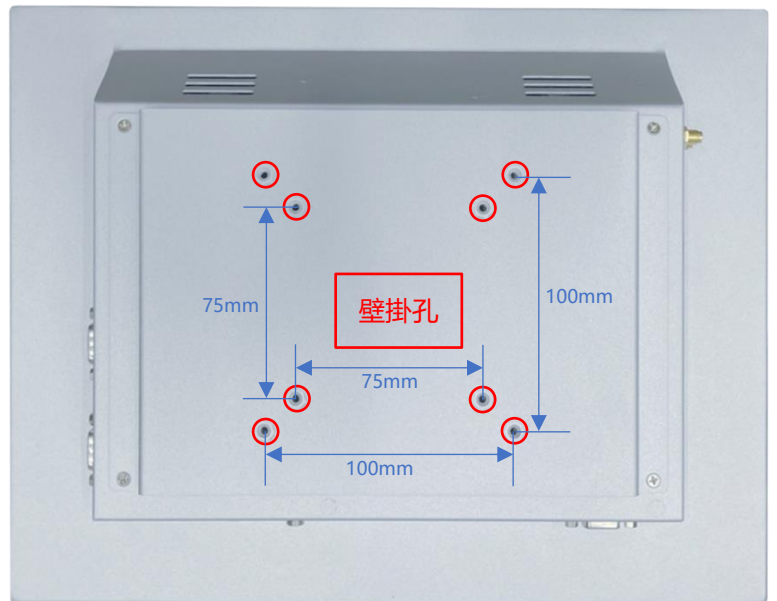
輸出/輸入規格



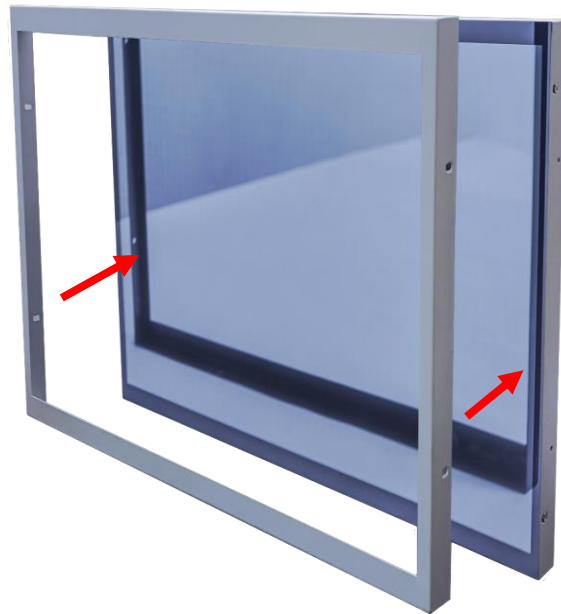
輸出/輸入	數量	輸出/輸入	數量
HDMI (輸出)	1	USB 3.0	2
VGA (輸出)	1	USB 2.0	2
音源輸出/麥克風輸入(3.5mm)	1	RS232	2
DC 電源輸入	1	網路介面(RJ45)	2
喇叭	2W x2	WIFI&藍芽及增益天線	選配



背掛板 (選配)



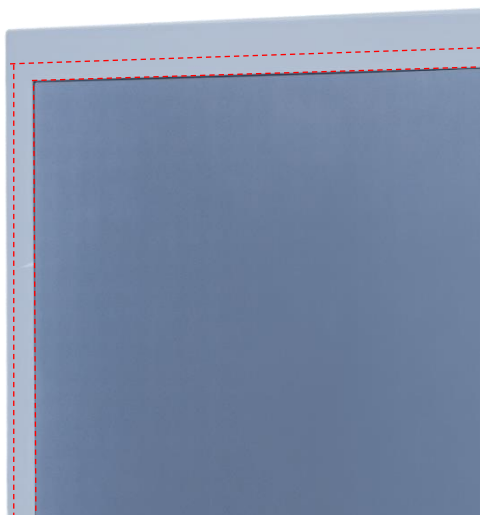
前保護框 (選配)



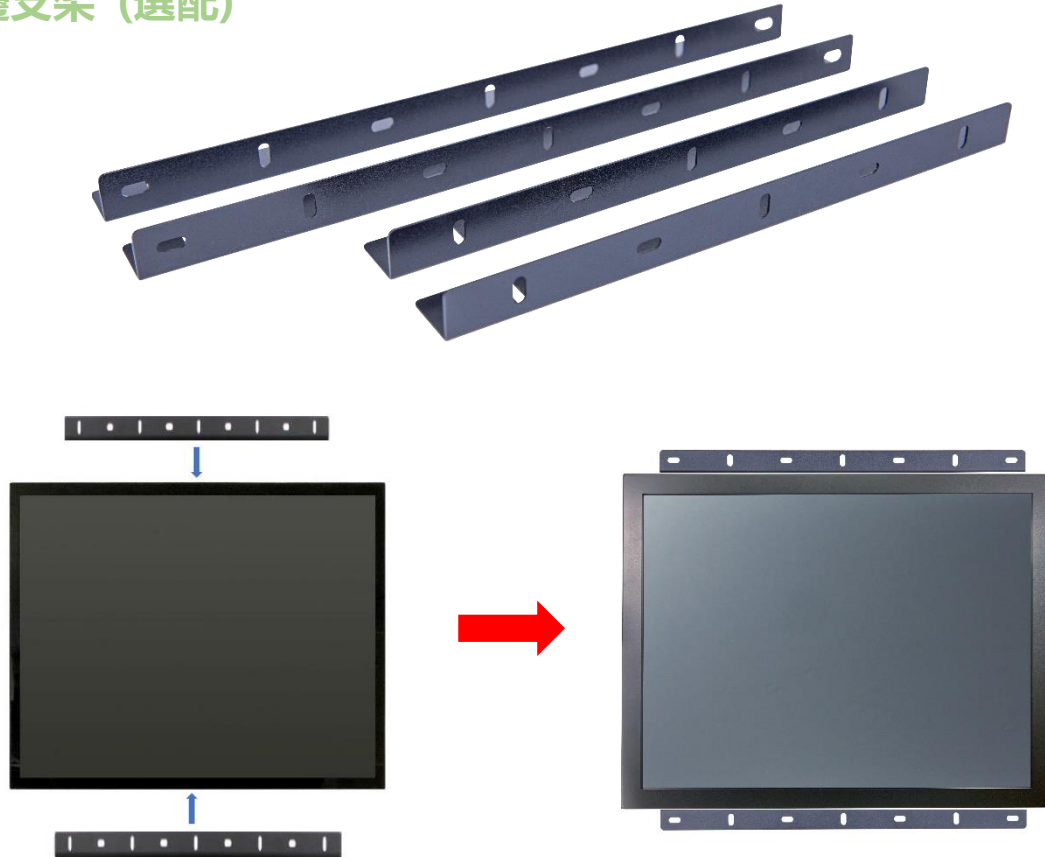
標準品 **NTWP150** 是全平面無邊框設計，可選購**前保護框**加強防護觸控面板的角落



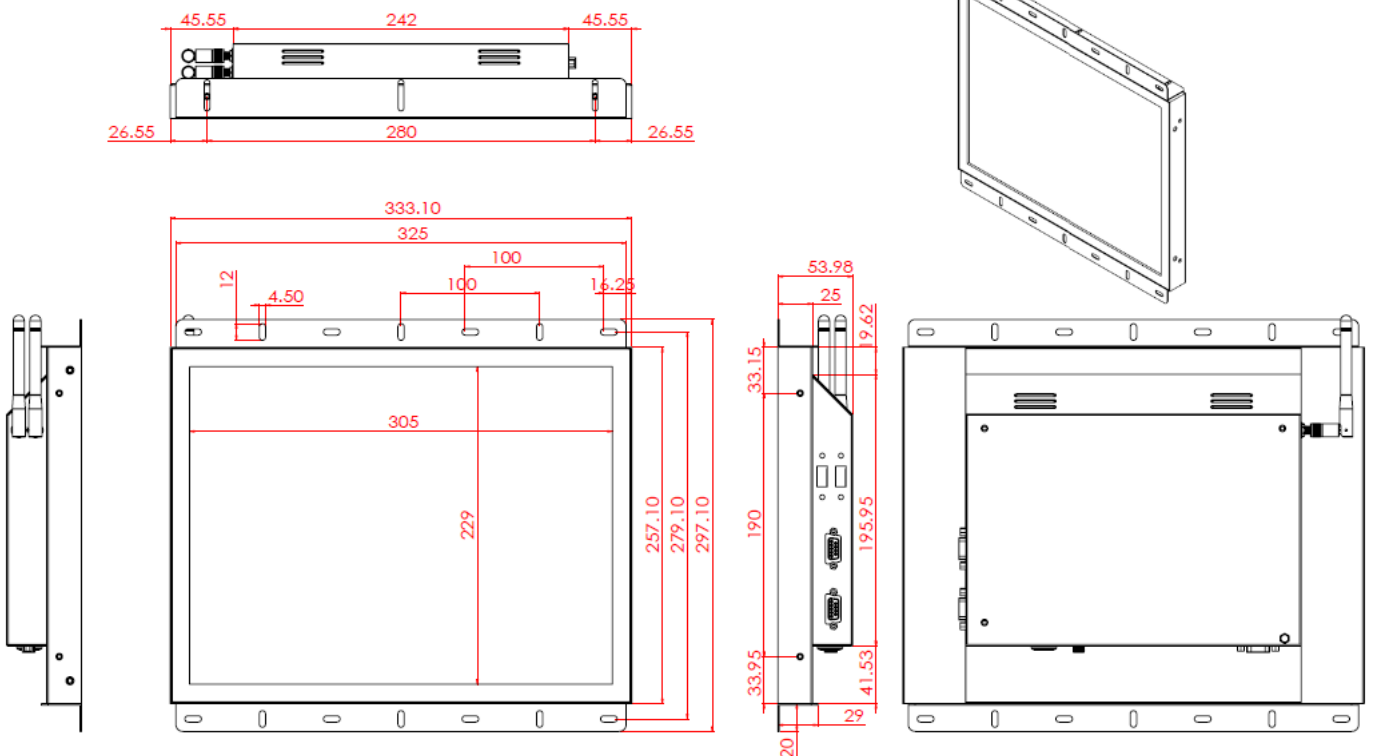
加上**前保護框**以後，可加貼水密膠條，前方可達 **IP65** 防水等級



側邊支架 (選配)



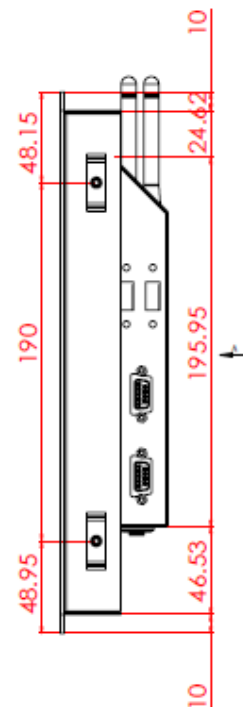
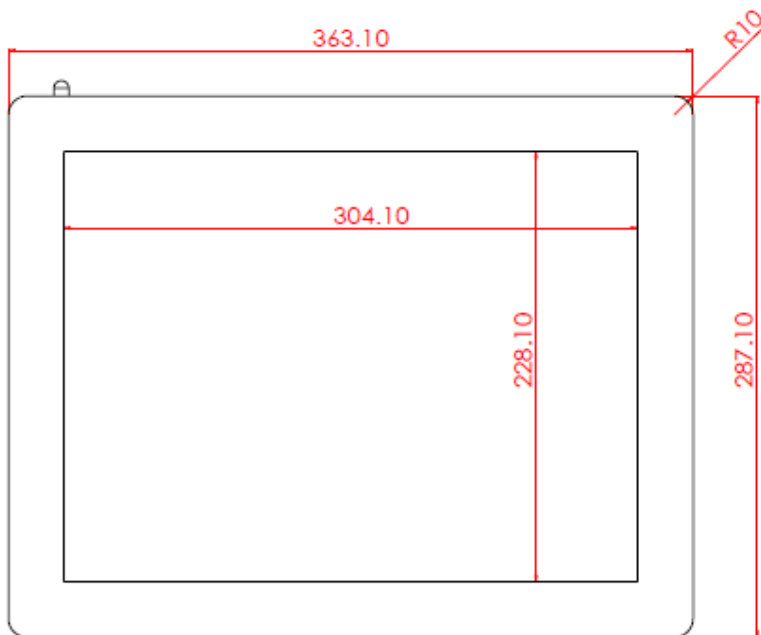
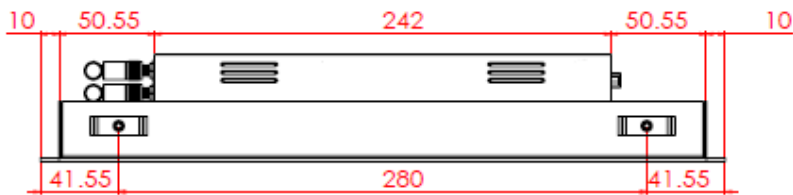
加 Open-frame 支架尺寸圖

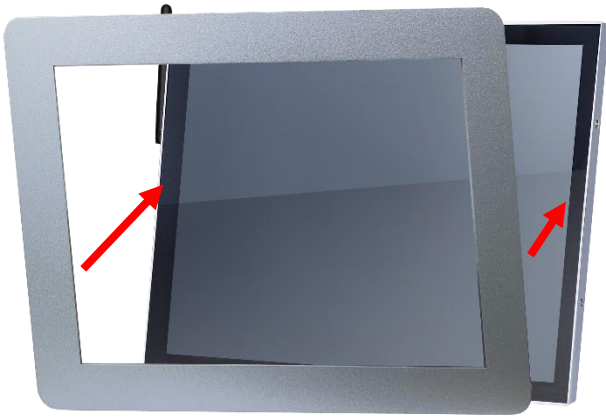


前嵌套件/Panel Mount Kit (選配)

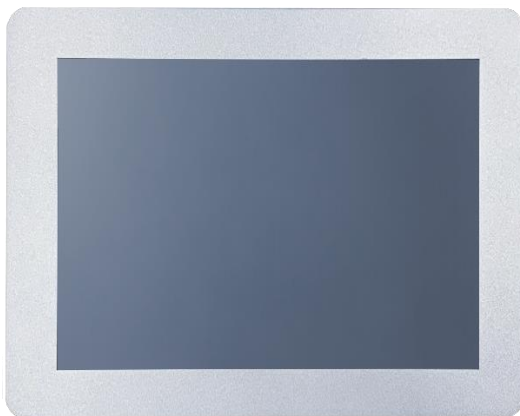
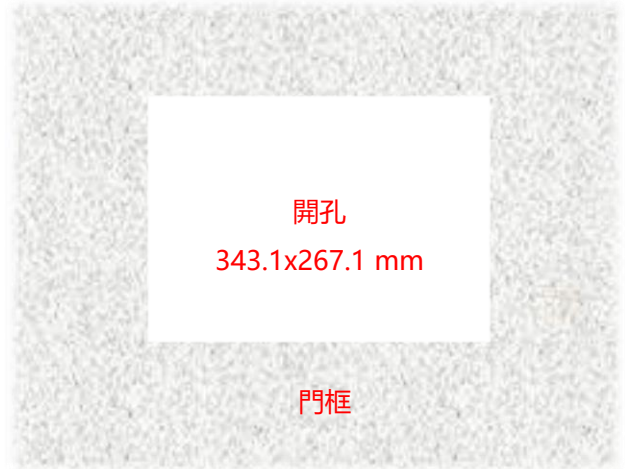


加前嵌套件尺寸圖

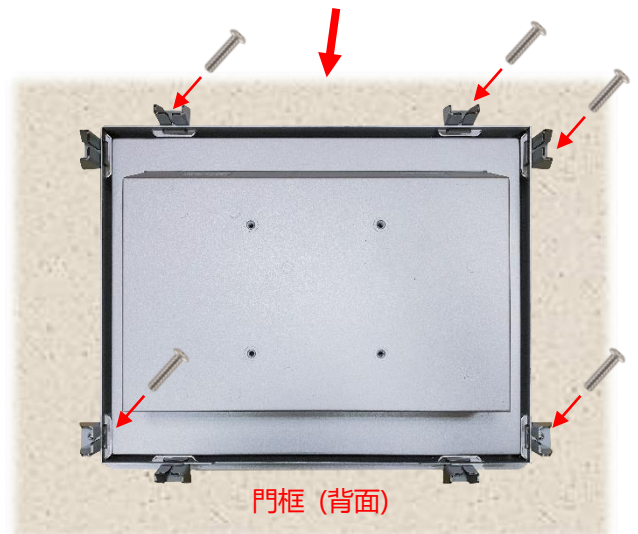




步驟 1: 將前嵌套件與螢幕本體結合
(此工序出廠時已先預組完畢)



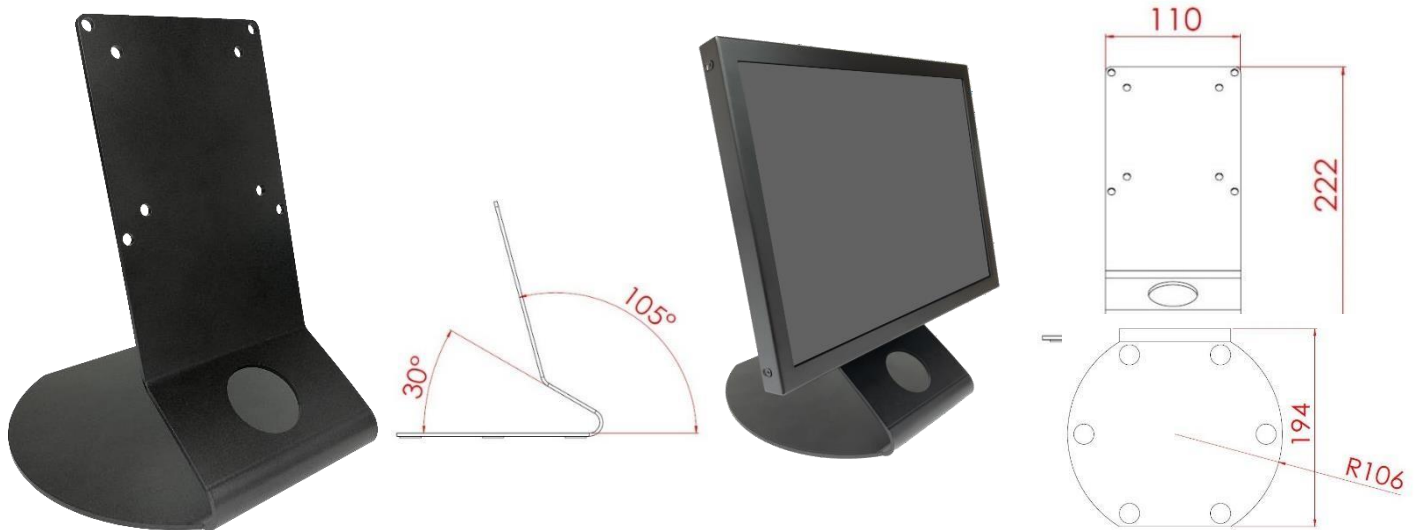
步驟 2: 從正面將螢幕嵌入預開孔



步驟 3: 從背面裝上卡扣後, 以螺絲固定
(視需求或位置限制, 最多可裝 10 個卡扣)

桌上型腳座 (選配)

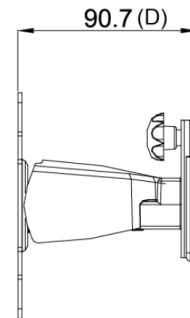
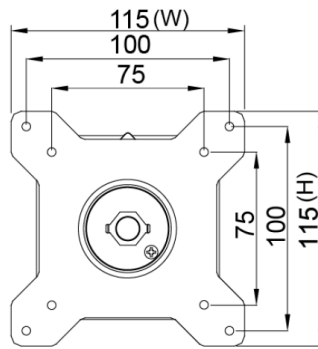
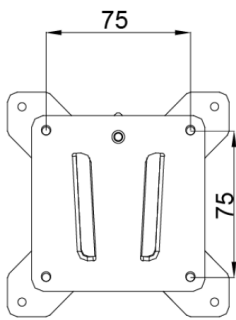
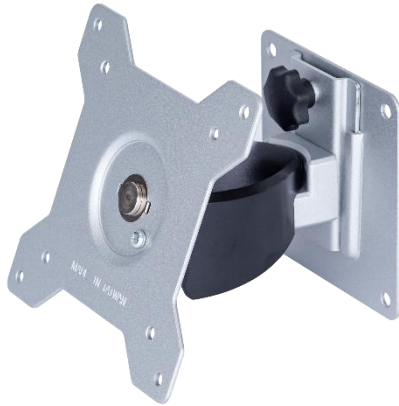
項目	L 腳座	型號	DST-0B004/DST-1B004
支援搭配孔位	100x100 / 75x75 mm	尺寸	194x194x222 mm
材質	鍍鋅鋼板	淨重	1.4 KG
傾仰角	105°	可乘載重量	15 KG



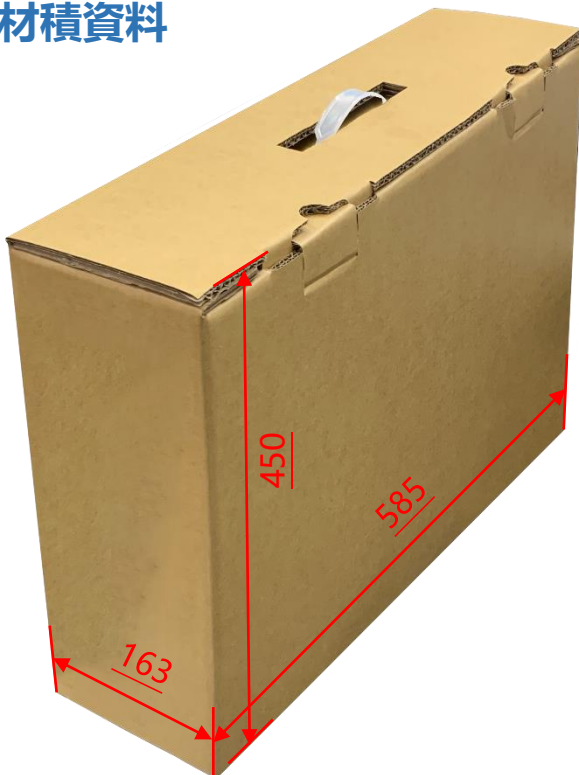
項目	B 腳座	型號	DST-0B002/DST-1B002
支援搭配孔位	100x100 / 75x75 mm	尺寸	203x275x227 mm
材質	Steel/Plastic/Aluminum	淨重	1.8 KG
傾仰角	-2° ~ +180°	可乘載重量	15 KG



壁掛架 (選配)



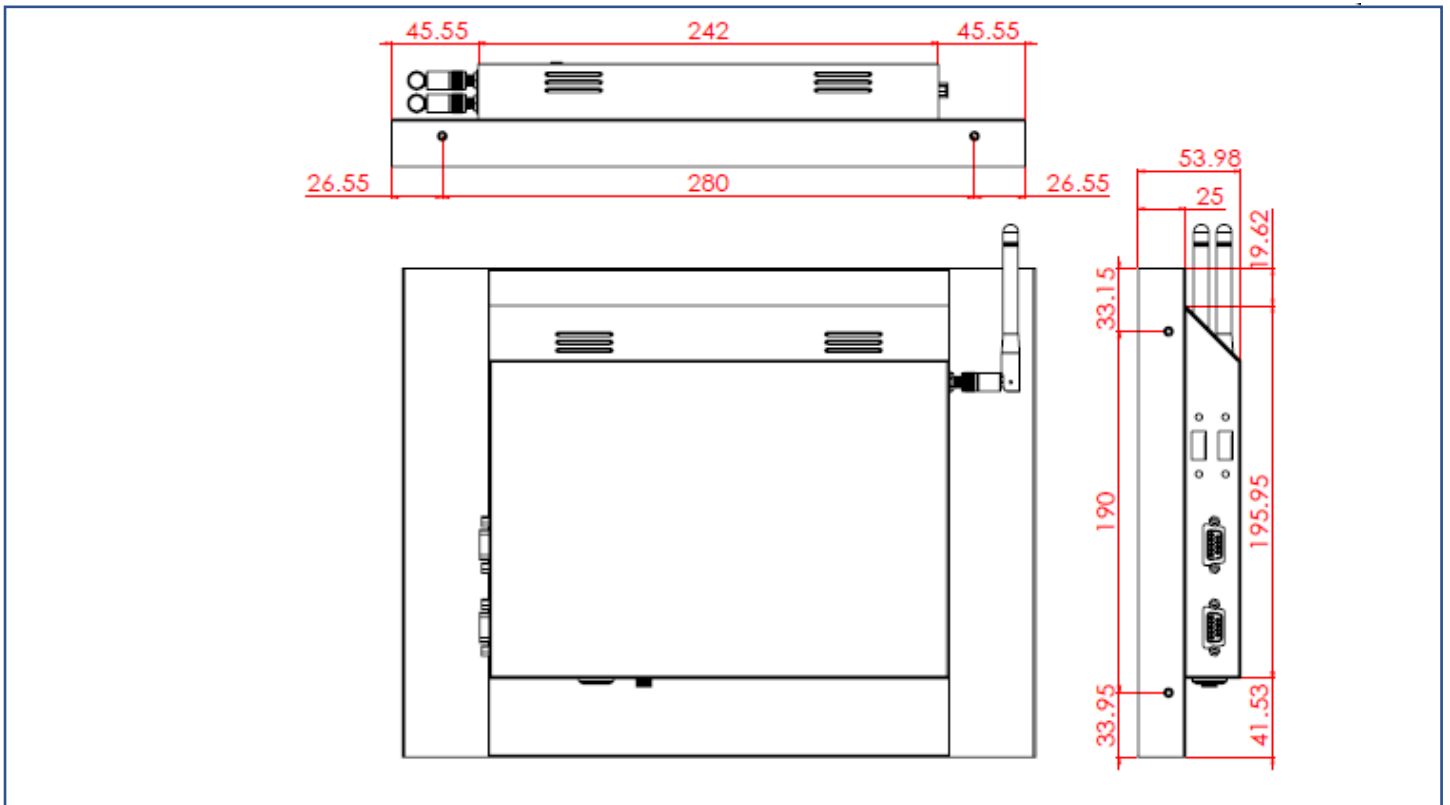
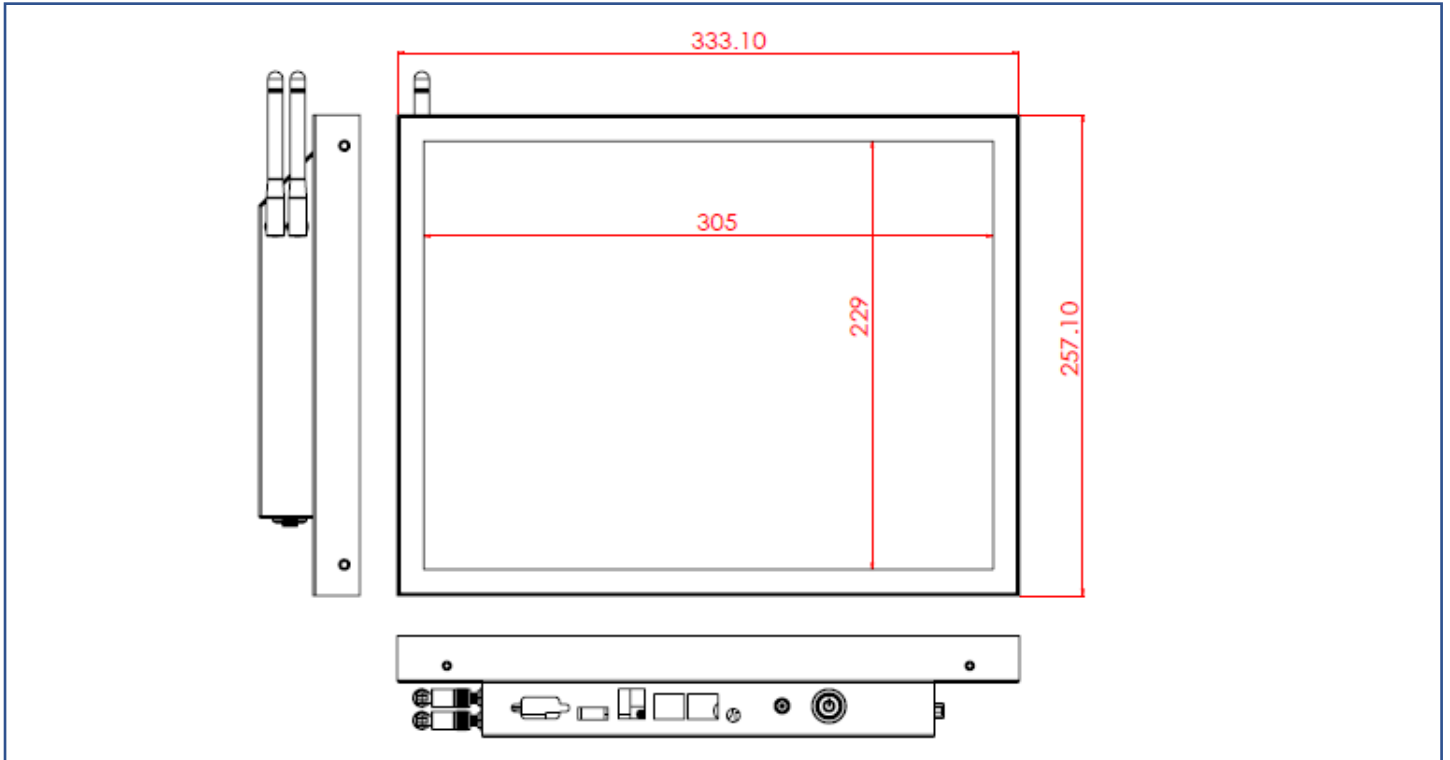
包裝材積資料



單台紙箱尺寸	585x163x450 mm
單台淨重	≤3.1 KG
單台毛重	≤4.9 KG
空運滿板數量	36 台
滿板尺寸(含棧板)	120x100x147 CM

實體規格

外觀尺寸 (不含天線)	333x257x54(±2)mm	淨重	<3.1 KG
-------------	------------------	----	---------



外觀檢驗規範

可視區域(Display Area) 允收標準			
瑕疵說明	瑕疵規格	容許值	備註
點狀不良 (含暗點、雜質、氣泡、 凹洞、灰塵、異物)	$D \leq 0.2\text{mm}$	忽略	D=直徑
	$0.2 < D \leq 0.7\text{mm}$	$N \leq 5$	N=數量
	$0.7 < D \leq 1\text{mm}$	$N \leq 3$	
	$D > 1\text{mm}$	$N \leq 0$	
線狀不良 (含刮傷、毛絮、雜質)	$W \leq 0.15\text{mm}$	忽略	W=寬度
	$0.15 < W \leq 0.5\text{mm}, L \leq 15\text{mm}$	$N \leq 2$	L=長度
	$W > 0.5\text{mm}$ or $L > 15\text{mm}$	NG	

* 目視距離 60 公分, 90 度角 (以下同)

外觀正面(含印刷/烤漆) 允收標準			
瑕疵說明	瑕疵規格	容許值	備註
點狀不良 (雜質、氣泡、凸點 凹洞...等)	$D \leq 0.7\text{mm}$	忽略	D=直徑
	$0.7 < D \leq 1.5\text{mm}$	$N \leq 3$	N=數量
	$D > 1.5\text{mm}$	$N \leq 0$	
線狀不良 (含刮傷、毛絮、雜質)	$W \leq 0.2\text{mm}, L \leq 15\text{mm}$	忽略	W=寬度, L=長度
	$0.2 < W \leq 0.7\text{mm}, L \leq 15\text{mm}$	$N \leq 1$	
	$W > 0.7\text{mm}$ or $L > 15\text{mm}$	NG	

外觀側/背面(含印刷/烤漆) 允收標準			
瑕疵說明	瑕疵規格	容許值	備註
點狀不良 (雜質、氣泡、凸點 凹洞...等)	$D \leq 1.5\text{mm}$	忽略	D=直徑
	$1.5 < D \leq 3\text{mm}$	$N \leq 8$	N=數量
	$D > 3\text{mm}$	$N \leq 2$	
線狀不良 (含刮傷、毛絮、雜質)	$W \leq 0.8\text{mm}, L \leq 15\text{mm}$	忽略	W=寬度, L=長度
	$0.8 < W \leq 1.5\text{mm}, L \leq 15\text{mm}$	$N \leq 5$	
	$W > 1.5\text{mm}$ or $L > 15\text{mm}$	NG	

