

製品仕様書

客先	
製品名	NTWP121-3 V502E
モデル番号	NTWP121H <u>X3XX</u> -G <u>IXX8XX</u> - <u>XX</u> 04-502E

* X = A~Z, 0~9 (オプションの仕様による)



製品仕様書変更履歴

バージョン	変更内容	旧バージョン	新バージョン
v2406.1	初発行		

製品紹介

- ★ 12.1" 産業用パネル, 1024x768 (XGA) 解像度
- ★ IAV 広い視野角 (上下/左右): 178°/178°
- ★ 1000nits 高輝度
- ★ -30°C から+75°C の広い操作温度範囲
- ★ Intel® Quad-Core N3350/N4200 CPU
- ★ DDR3 8G DRAM
- ★ 完全フラットの投影型静電容量方式タッチパネル、硬度 7H の表面強化ガラス
- ★ 10 点の同時タッチをサポート。スタイラスペンもご利用いただけます。
- ★ 金属製ハウジングは、取り付けブラケットのオプションで利用可能です。
- ★ 台湾製造、3 年製品保証、各厳しい環境に対応可能
- ★ 液晶表面処理: アンチグレア/抗菌保護/覗き見防止 (オプション)



PSE



BSMI



RoHS



CE



ISO9001



FCC



デスクスタンド



壁面用ブラケット



Open-frame ブラケット



Panel Mount

システム仕様

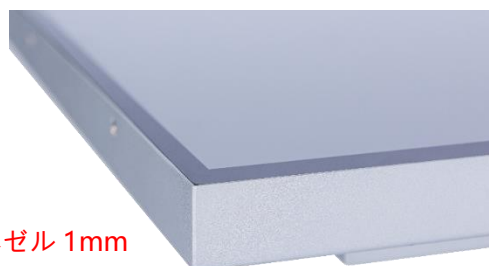
CPU	Intel® Celeron/Pentium Processor
メモリタイプ	DDR3 SO-DIMM 8G
ハードディスク容量	SATAx1, M.2 M-key (SATA 6Gb/s) x1, Full-size Mini PCIe Slot x1
グラフィックボード	Intel® HD Graphics 500
サウンドカード	Realtek® Audio CODEC
コンピュータネットワーク	Intel® i211AT Gbe LAN Chips x2

ディスプレイ仕様

画面サイズ	12.1 インチ	液晶パネルのプロセス	IAV Mode, Normally Black
有効表示エリア	245.76x184.32 mm	バックライト方式	LED (white LED)
解像度	1024x768 (XGA)	視野角	178°/178° (CR _≥ 10)
コントラスト比	1000:1	バックライト寿命	>50,000 Hours
アスペクト比	4:3	使用周囲温度	-30~75°C
最大表示色	1,670 万色	保管周囲温度	-40~80°C
画素ピッチ	0.240x0.240 mm	応答速度	25 msec.

タッチオプション

静電容量方式			
モデル番号	NTWP121H <u>P3XX-GIXX8XX-XX04-502E</u>		
タッチパネル方式	投影型静電容量方式	タッチパネルの厚さ	1.8±0.2mm
タッチ入力点数	10 点	ガラス硬度	7H
光線透過率	≥87%	IK 衝撃保護テスト	IK07
精度	99.00%		



* 完全フラット、ベゼル 1mm

タッチ無し	
モデル番号	NTWP121H <u>03XX-GIXX8XX-XX04-502E</u>

表面処理オプション		
	仕様	モデル番号
スタンダード	なし	NTWP121HX300-GIXX8XX-XX04-502E
オプション 1	アンチグレアコーティング	NTWP121HX3 <u>GG</u> -GIXX8XX-XX04-502E
オプション 2	ナノシルバー抗菌フィルム	NTWP121HX3 <u>AB</u> -GIXX8XX-XX04-502E
オプション 3	覗き見防止フィルム	NTWP121HX3 <u>SF</u> -GIXX8XX-XX04-502E

パッシブスタイラスペン (オプション)	
タッチペン技術	パッシブタイプ高精度導電繊維
ペン先直径	6mm
吸着機能	内蔵マグネット付き



マグネット付き

システム仕様オプション

CPU		
	仕様	モデル番号
スタンダード	N3350	NTWP121HX3XX-GIC18XX-XX04-502E
オプション	N4200	NTWP121HX3XX-GIC28XX-XX04-502E

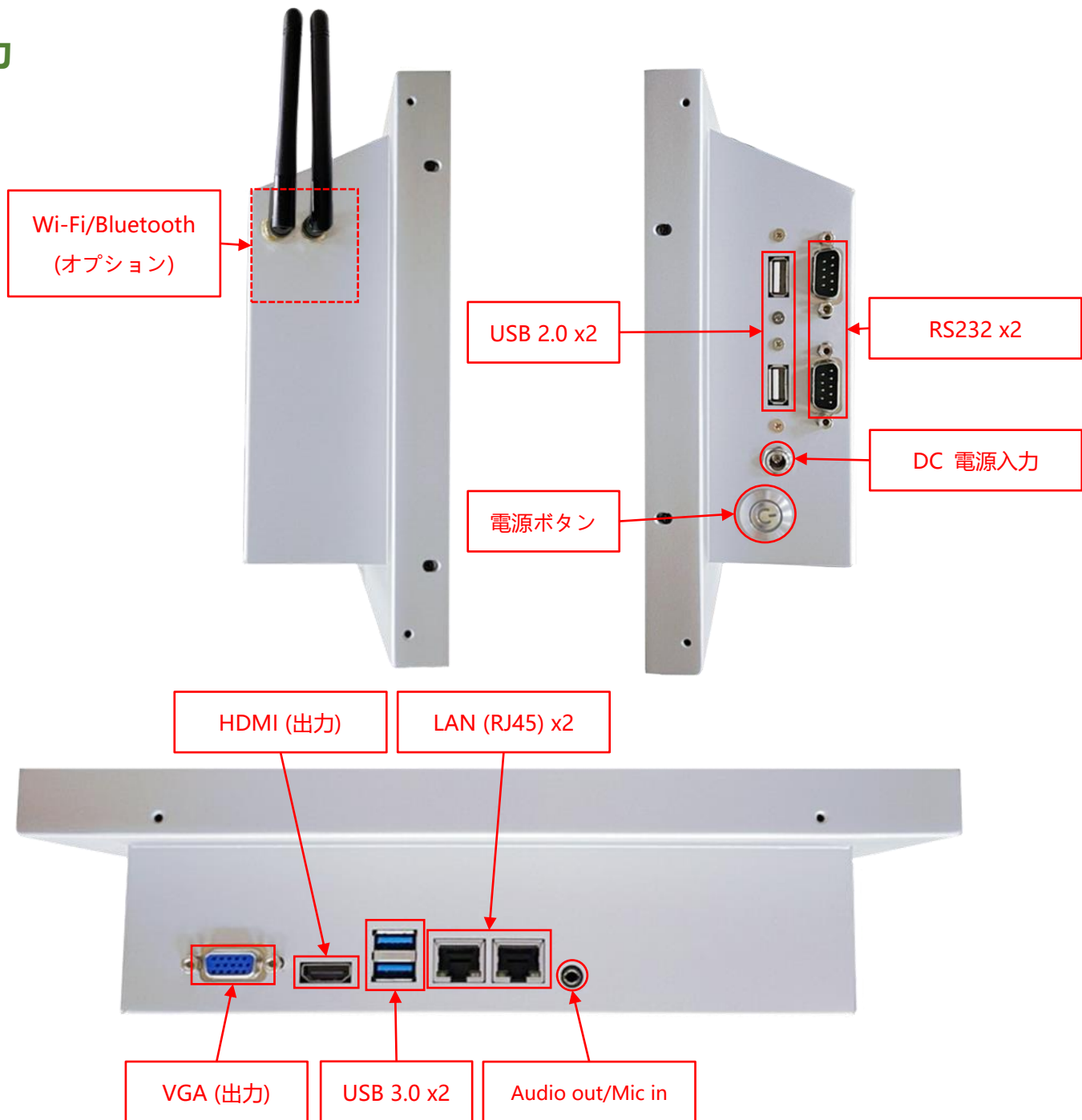
ストレージドライブ		
	仕様	モデル番号
スタンダード	SSD 128G	NTWP121GX3XX-GIXX8S1-XX04-502E
オプション 1	SSD 256G	NTWP121HX3XX-GIXX8S2-XX04-502E
オプション 2	SSD 512G	NTWP121HX3XX-GIXX8S3-XX04-502E
オプション 3	SSD 1TB	NTWP121HX3XX-GIXX8S4-XX04-502E

ケース素材		
	仕様	モデル番号
スタンダード	亜鉛めっき鋼板 (SECC)	NTWP121HX3XX-GIXX8XX-SX04-502E
オプション 1	ステンレス	NTWP121HX3XX-GIXX8XX-LX04-502E
オプション 2	アルミニウム合金	NTWP121HX3XX-GIXX8XX-AX04-502E

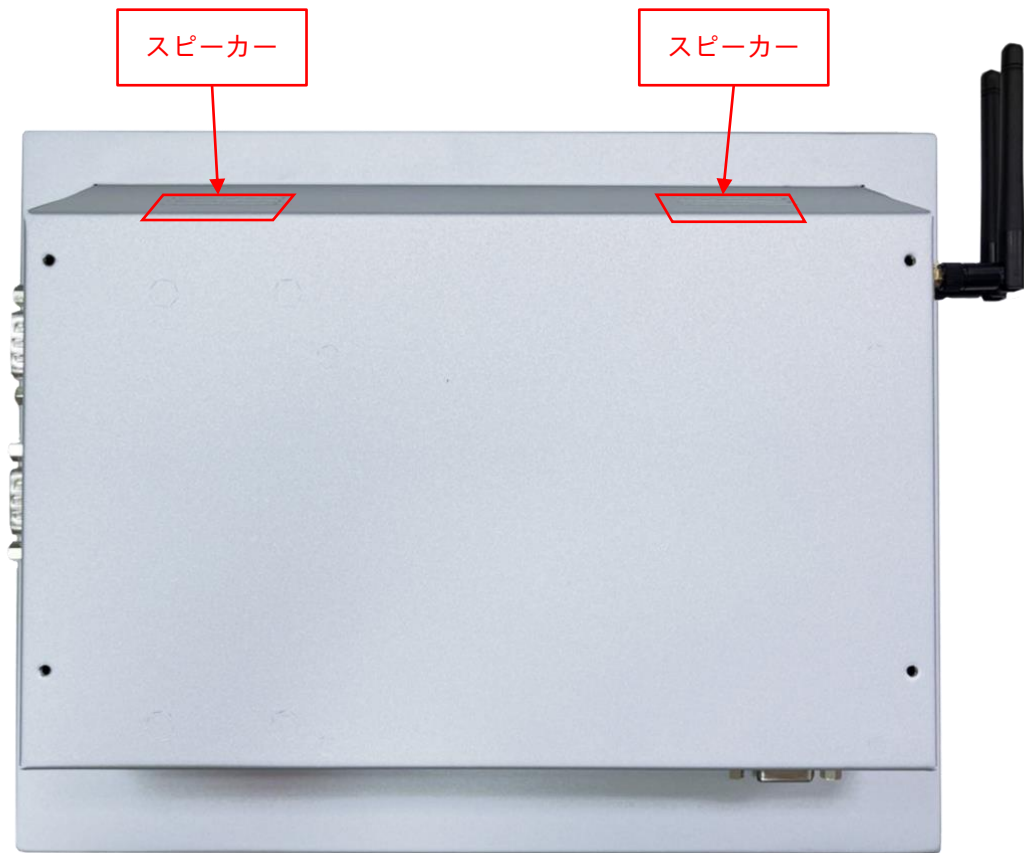
ケース色		
	仕様	モデル番号
スタンダード	銀	NTWP121HX3XX-GIXX8XX-XS04-502E
オプション 1	白	NTWP121HX3XX-GIXX8XX-XW04-502E
オプション 2	黒	NTWP121HX3XX-GIXX8XX-XB04-502E
他のオプション	他の色	NTWP121HX3XX-GIXX8XX-XX04-502E

* X = A~Z, 0~9 (色の仕様による)

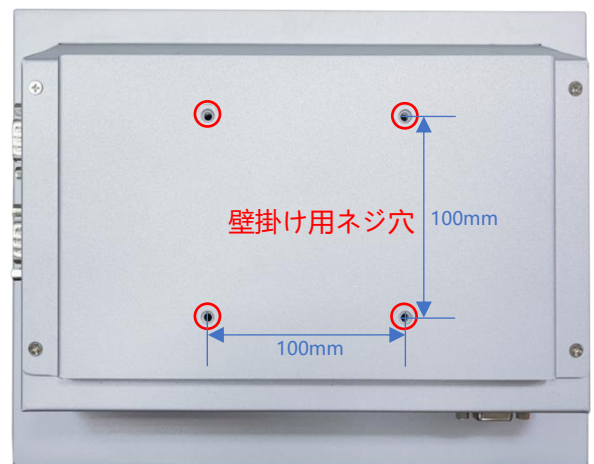
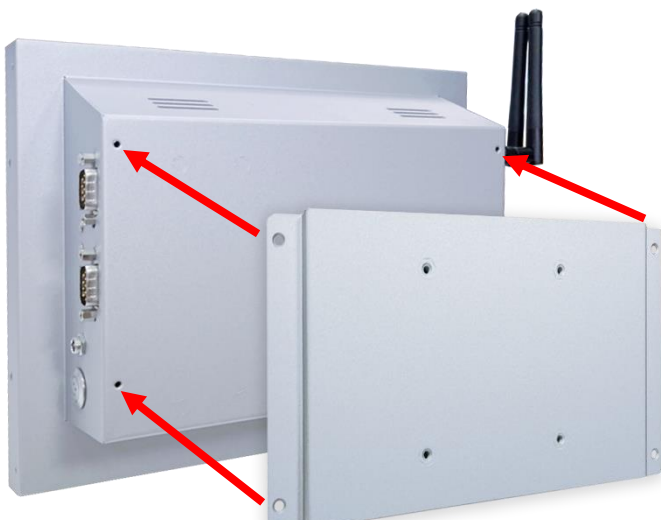
入出力



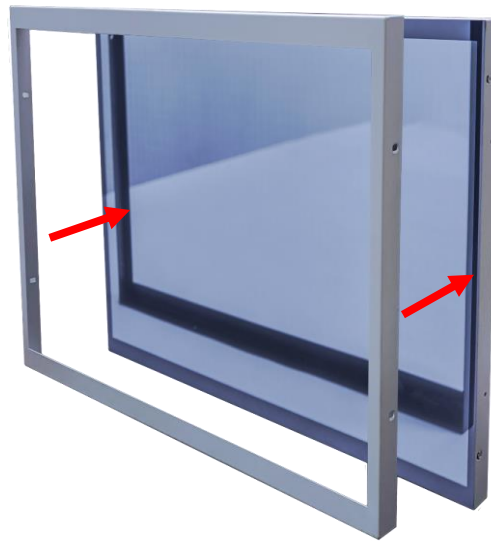
入出力	数量	入出力	数量
HDMI(出力)	1	USB 3.0	2
VGA(出力)	1	USB 2.0	2
音源出力/マイク入力(3.5mm)	1	RS232	2
DC 電源入力	1	ネットワークプラグ(RJ45)	2
スピーカー	2W x2	WIFIと利得アンテナ	オプション



VESA 増設プレート (オプション)



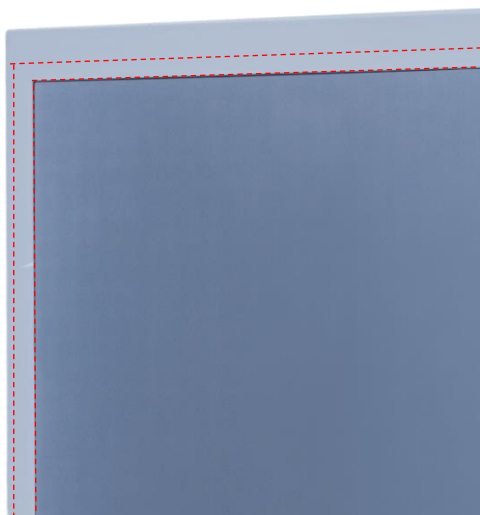
前保護フレーム (オプション)



標準品 **NTWP121** 完全フラットとフレーム無しのデザイン、パネルの角を強化するため、前保護フレームを同時購入ができます。



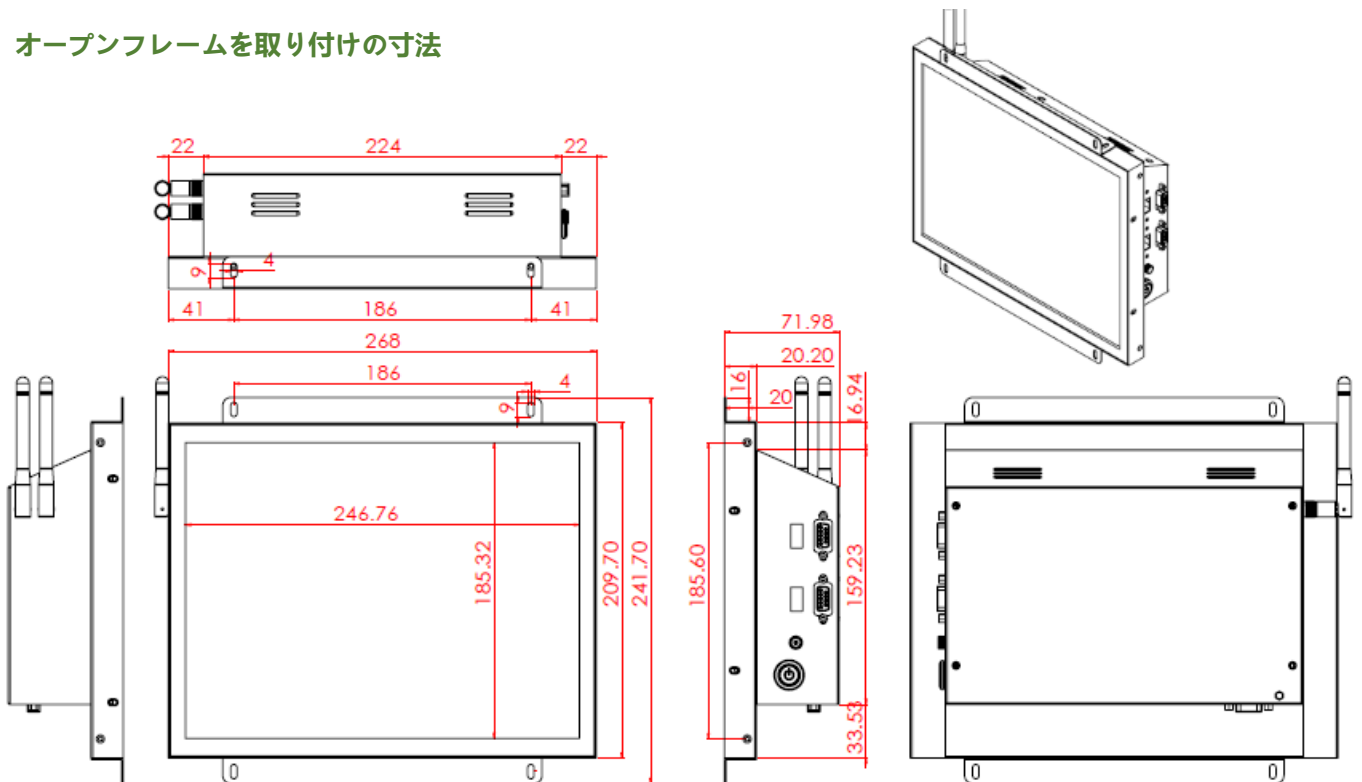
前保護フレーム取り付け後、防水テープもご利用いただけます、ご利用した場合はモニター前の部分が **IP65** レベルに達する。



オープンフレーム (オプション)



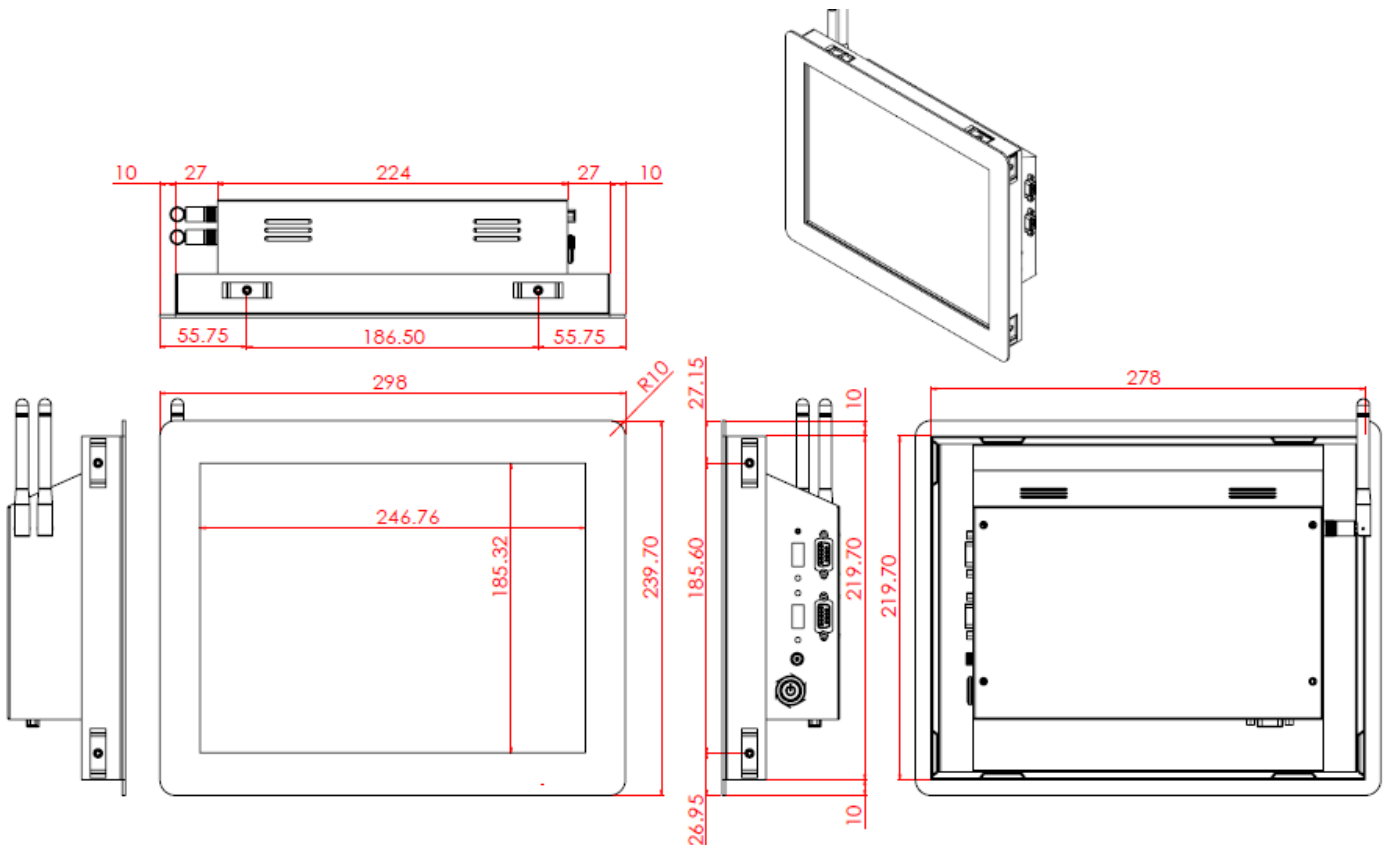
オープンフレームを取り付けの寸法

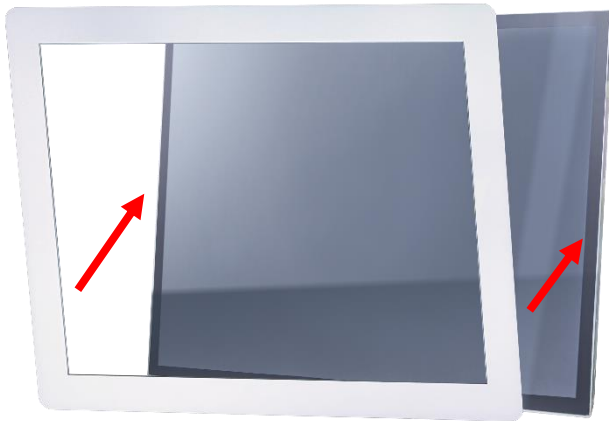


カバーフレーム/Panel Mount Kit (オプション)

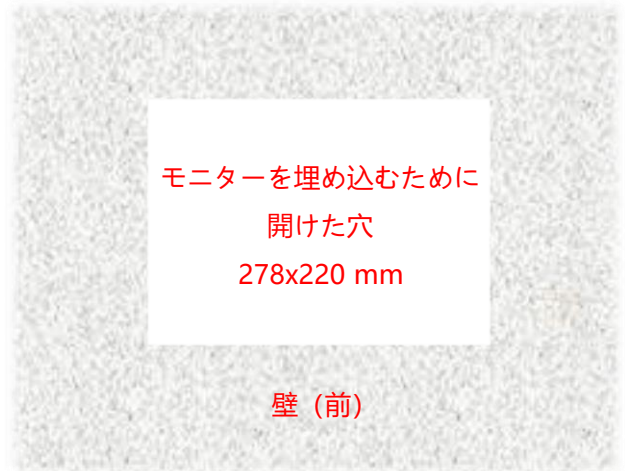
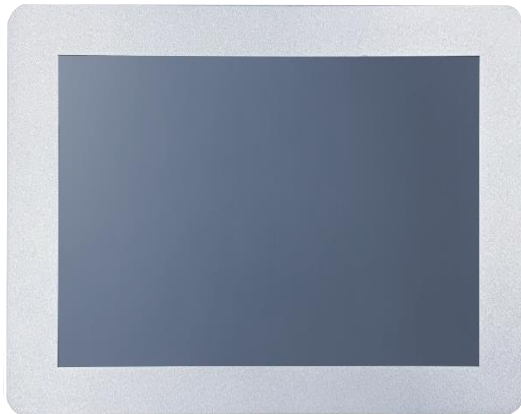


カバーフレームを取り付けの寸法





ステップ 1: カバーフレームをモニター本体に組み立てます。(出荷前予め組み立てられています。)

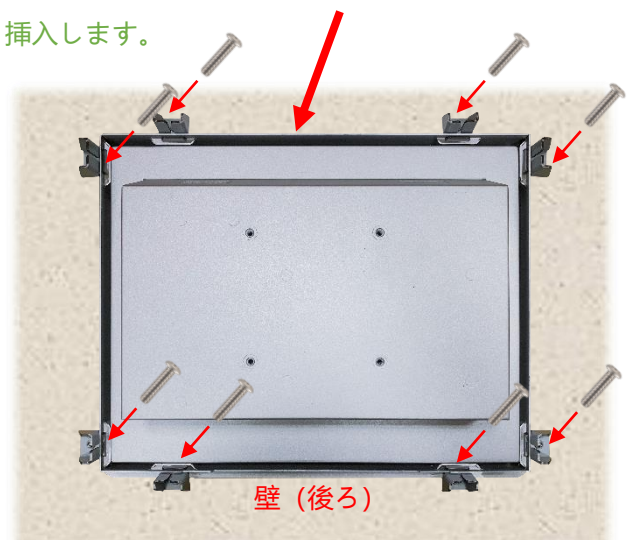


壁 (前)



壁 (前)

ステップ 2: カバーフレームと組み立てたのモニターを正面から事前に切り取られた開口部に挿入します。

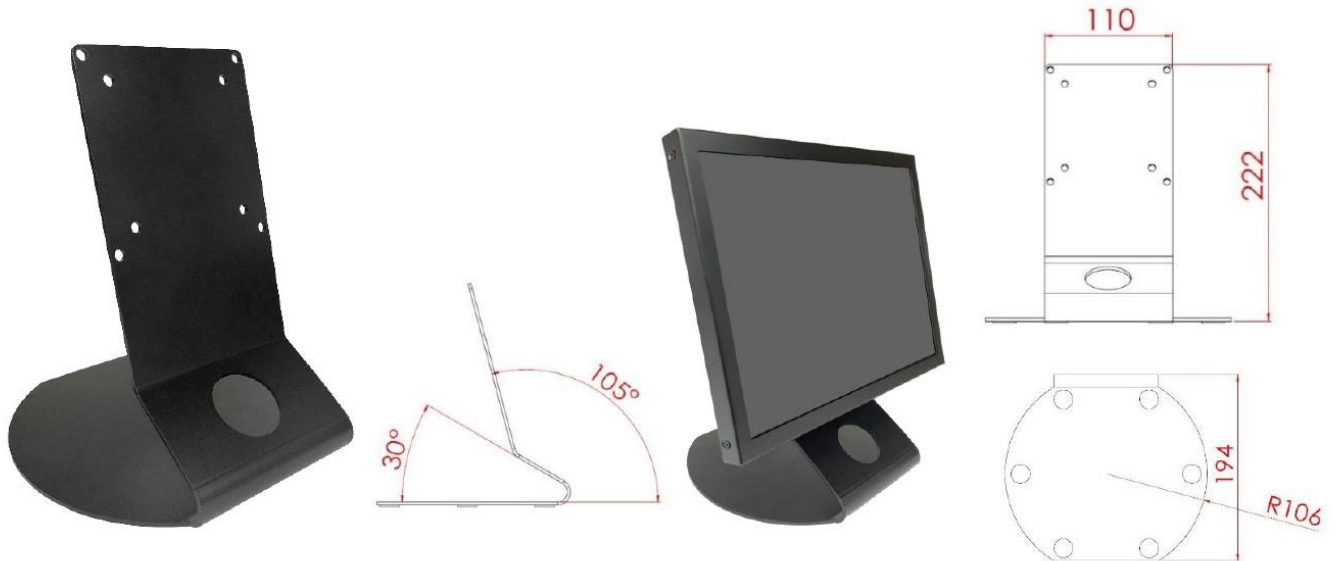


壁 (後ろ)

ステップ 3: 裏側からクリップを取り付け、ネジで固定します。(最大 10 個のクリップを取り付けることができます。)

デスクトップスタンド (オプション)

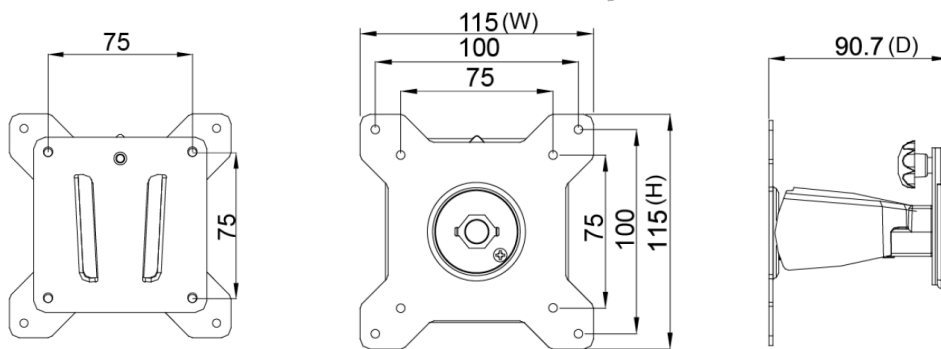
アイテム	L スタンド	番号	DST-0B004/DST-1B004
ネジ穴(対応 VESA 規格)	100x100 / 75x75 mm	サイズ	194x194x222 mm
素材	SECC	正味重量	1.4 KG
アーム角度調節	105°	耐荷重	15 KG



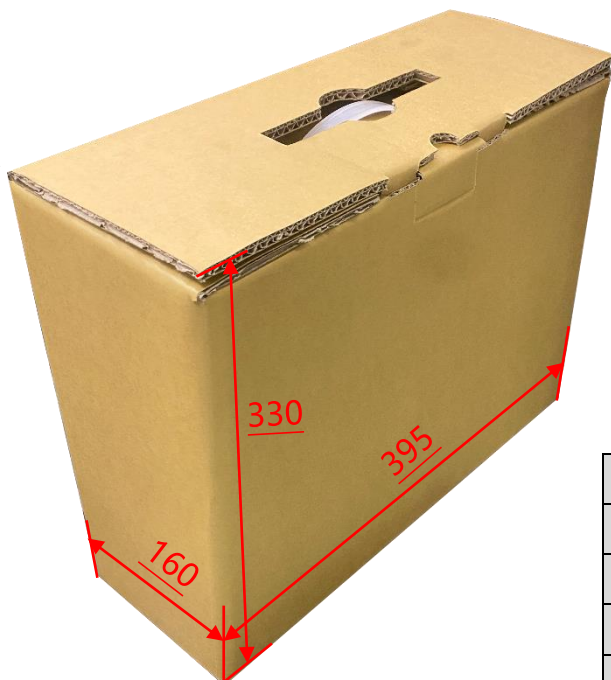
アイテム	B スタンド	番号	DST-0B002/DST-1B002
ネジ穴(対応 VESA 規格)	100x100 / 75x75 mm	サイズ	203x275x227 mm
素材	鋼/プラスチック/アルミニウム合金	正味重量	1.8 KG
アーム角度調節	-2° ~+180°	耐荷重	15 KG



壁掛けモニターアーム (オプション)



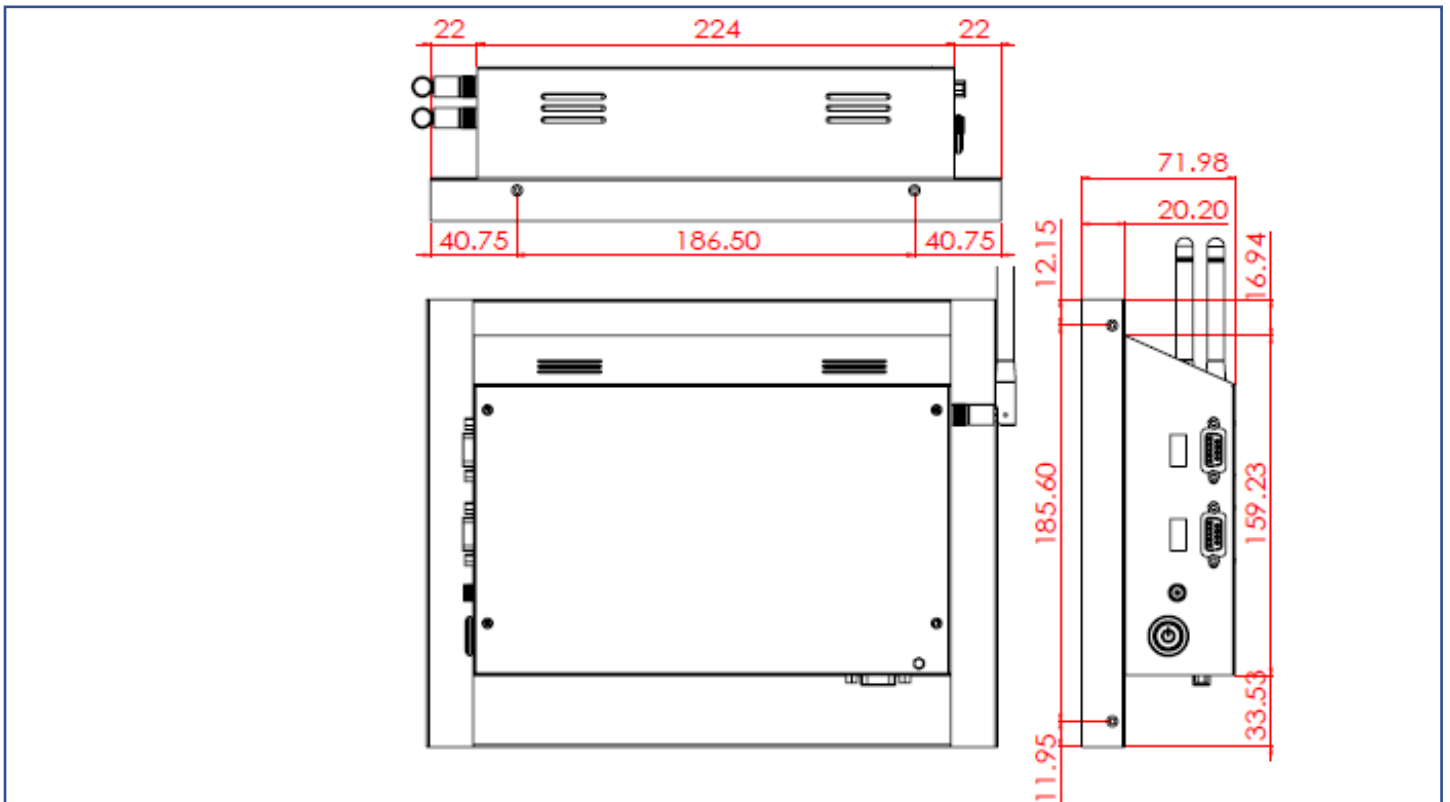
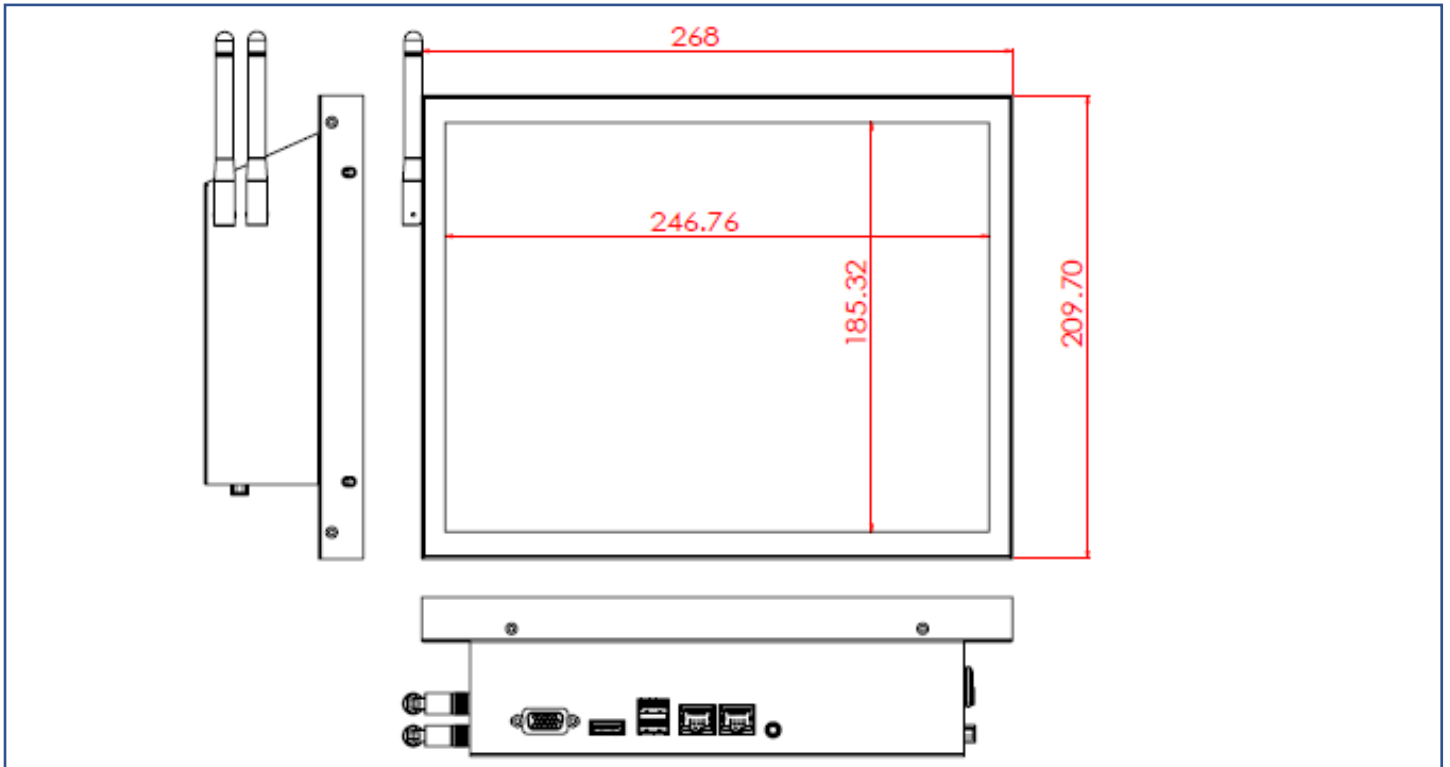
梱包サイズ



段ボールサイズ	395x160x330 mm
1 台正味重量	≤2.2 KG
1 台総重量	≤3.3 KG
積付最大数	72 台
積付最大数サイズ	120x100x142 CM

寸法

外観サイズ	268x210x72(±2)mm (アンテナ抜き)	正味重量	≤2.2 KG
-------	---------------------------	------	---------



外観検査項目

表示エリア (Display Area) 許容範囲			
欠陥説明	欠陥状態	許容値	注記
ドット状態な問題 (ムラ、不純物、気泡、 穴、埃、異物)	$D \leq 0.2\text{mm}$	無視	D=直径
	$0.2 < D \leq 0.7\text{mm}$	$N \leq 5$	N=量
	$0.7 < D \leq 1\text{mm}$	$N \leq 3$	
	$D > 1\text{mm}$	$N \leq 0$	
線状な問題 (擦り傷、綿毛、不純物)	$W \leq 0.15\text{mm}$	無視	W=幅さ
	$0.15 < W \leq 0.5\text{mm}, L \leq 15\text{mm}$	$N \leq 2$	L=長さ
	$W > 0.5\text{mm}$ or $L > 15\text{mm}$	NG	

* 目視方式: 60cm 離して、90 度で見下ろす

外観正面 (塗装含む) 許容範囲			
欠陥説明	欠陥状態	許容値	注記
ドット状態な問題 (不純物、気泡、凸凹、穴... 等々)	$D \leq 0.7\text{mm}$	無視	D=直径
	$0.7 < D \leq 1.5\text{mm}$	$N \leq 3$	N=量
	$D > 1.5\text{mm}$	$N \leq 0$	
線状な問題 (擦り傷、綿毛、不純物)	$W \leq 0.2\text{mm}, L \leq 15\text{mm}$	無視	W=幅さ、L=長さ
	$0.2 < W \leq 0.7\text{mm}, L \leq 15\text{mm}$	$N \leq 1$	
	$W > 0.7\text{mm}$ or $L > 15\text{mm}$	NG	

外観サイドや背面 (塗装含む) 許容範囲			
欠陥説明	欠陥状態	許容値	注記
ドット状態な問題 (不純物、気泡、凸凹、穴... 等々)	$D \leq 1.5\text{mm}$	無視	D=直径
	$1.5 < D \leq 3\text{mm}$	$N \leq 8$	N=量
	$D > 3\text{mm}$	$N \leq 2$	
線状な問題 (擦り傷、綿毛、不純物)	$W \leq 0.8\text{mm}, L \leq 15\text{mm}$	無視	W=幅さ、L=長さ
	$0.8 < W \leq 1.5\text{mm}, L \leq 15\text{mm}$	$N \leq 5$	
	$W > 1.5\text{mm}$ or $L > 15\text{mm}$	NG	

