

產品規格書

客戶	
產品名稱	NTWP121-2 V511
完整型號	NTWP121<u>XX2XX</u>-G<u>IXXXXX</u>-<u>XX</u>05-511

* X = A~Z, 0~9(依照選配規格而定.)



規格書修改紀錄			
版本	修訂項目	舊版敘述	新版敘述
v2208.1	首次發行		
v2208.2	Nextech Logo 更新		

產品特色

- ★ 12.1 吋工控等級面板, 1024x768 解析度
- ★ IAV 廣視角製程, 178°/178°
- ★ 廣溫液晶製程, 耐受溫度-30~85 度
- ★ Intel® 11th Generation Core i Series CPU
- ★ DDR4 8G RAM 最大支援 64G
- ★ 窄邊框全平面投射式電容觸控, 強化玻璃硬度 7H
- ★ 10 點觸控, 支援主動式繪圖級觸控筆
- ★ 金屬外殼, 搭配多樣化的安裝支架選項
- ★ 台灣製造, 三年保固
- ★ 最大亮度可達 1500nits, 適用室外環境 (選配)
- ★ 抗眩光/防窺/抗菌膜等表面處理 (選配)



PSE



BSMI



RoHS



CE



ISO9001



FCC



桌上型腳座



壁掛架



Open-frame 支架



Panel Mount

系統規格

支援 CPU	Intel® 11th Generation Core i 系列 CPU
支援記憶體	DDR4 SO-DIMM x2, 最大支援 64G
支援硬碟	Ultra-Fast M.2 with PCIe Gen3 x2, SATA 6Gb/s x1
顯示晶片	Intel® UHD Graphics
音效晶片	Realtek Audio CODEC
網路功能	Intel Gigabit LAN, RJ45 ports x2

顯示規格

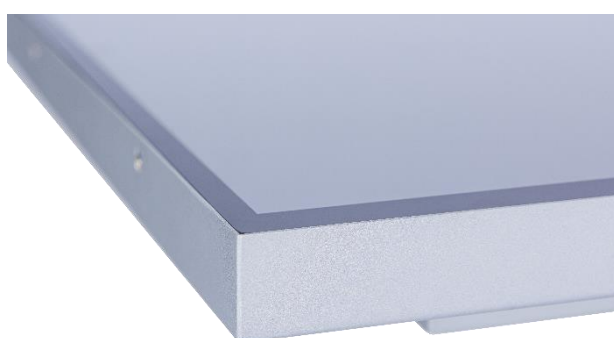
對角線尺寸	12.1 吋	面板製程	IAV Mode, Normally Black
可視區域	245.76x184.32 mm	背光結構	LED (white LED)
解析度	1024x768 (XGA)	可視角度 (左/右,上/下)	178°/178° (CR≥10)
對比	1000:1	背光壽命	> 50,000 小時
螢幕比例	4:3	反應時間	25 msec.
支援色彩	1,670 萬色	操作溫度	-30~85°C
像素大小	0.240x0.240 mm	儲存溫度	-40~90°C

顯示規格選項

亮度			
	亮度	適用環境	型號
標準	600nits	一般環境(室內)	NTWP121NX2XX-GIXXXXX-XX05-511
選項 1	1000nits	室外/半室外	NTWP121AX2XX-GIXXXXX-XX05-511
選項 2	1500nits	全室外/陽光直射環境	NTWP121FX2XX-GIXXXXX-XX05-511

觸控功能選項

電容式觸控			
型號	NTWP121XP2XX-GIXXXXX-XX05-511		
觸控面板	投射式電容	保護玻璃厚度	1.8±0.2mm
觸控點數	10 點	保護玻璃表面硬度	7H
透光率	≥87%	防護等級	IK07
準確度	99.00%		



* 全平面，邊框 1mm

無觸控	
型號	NTWP121X02XX-GIXXXXX-XX05-511

表面處理		
	規格	型號
標準	(無)	NTWP121XX200-GIXXXXX-XX05-511
選項 1	抗眩光鍍層 (AG Coating)	NTWP121XX2GG-GIXXXXX-XX05-511
選項 2	抗菌處理 (AB Treatment)	NTWP121XX2AB-GIXXXXX-XX05-511
選項 3	防窺片 (AS Film)	NTWP121XX2SF-GIXXXXX-XX05-511

系統規格選項

CPU		
	項目	型號
標準	Intel® Core i3-1115G4E	NTWP121XX2XX-GI 31 XXX-XX05-511
選項 1	Intel® Core i5-1135G7	NTWP121XX2XX-GI 51 XXX-XX05-511
選項 2	Intel® Core i7-1165G7	NTWP121XX2XX-GI 71 XXX-XX05-511

記憶體		
	項目	型號
標準	DDR4 SO-DIMM 8G	NTWP121XX2XX-GI XX8 XX-XX05-511
選項 1	DDR4 SO-DIMM 16G	NTWP121XX2XX-GI XXA XX-XX05-511
選項 2	DDR4 SO-DIMM 32G	NTWP121XX2XX-GI XXB XX-XX05-511
選項 3	DDR4 SO-DIMM 64G	NTWP121XX2XX-GI XXC XX-XX05-511

儲存裝置		
	項目	型號
標準	SSD 128G	NTWP121XX2XX-GI XXXS1 -XX05-511
選項 1	SSD 256G	NTWP121XX2XX-GI XXXS2 -XX05-511
選項 2	SSD 512G	NTWP121XX2XX-GI XXXS3 -XX05-511
選項 3	SSD 1T	NTWP121XX2XX-GI XXXS4 -XX05-511

系統規格選項(續)

外殼材質		
	規格	型號
標準	鍍鋅鋼板 (SECC)	NTWP121XX2XX-GIXXXXX-SX05-511
選項 1	不鏽鋼	NTWP121XX2XX-GIXXXXX-LX05-511
選項 2	鋁合金	NTWP121XX2XX-GIXXXXX-AX05-511

外殼顏色		
	規格	型號
標準	銀色	NTWP121XX2XX-GIXXXXX-XS05-511
選項 1	白色	NTWP121XX2XX-GIXXXXX-XW05-511
選項 2	黑色	NTWP121XX2XX-GIXXXXX-XB05-511
其他選項	其他顏色	NTWP121XX2XX-GIXXXXX-XX05-511

* X = A~Z, 0~9 (依顏色而定)

其他規格選項

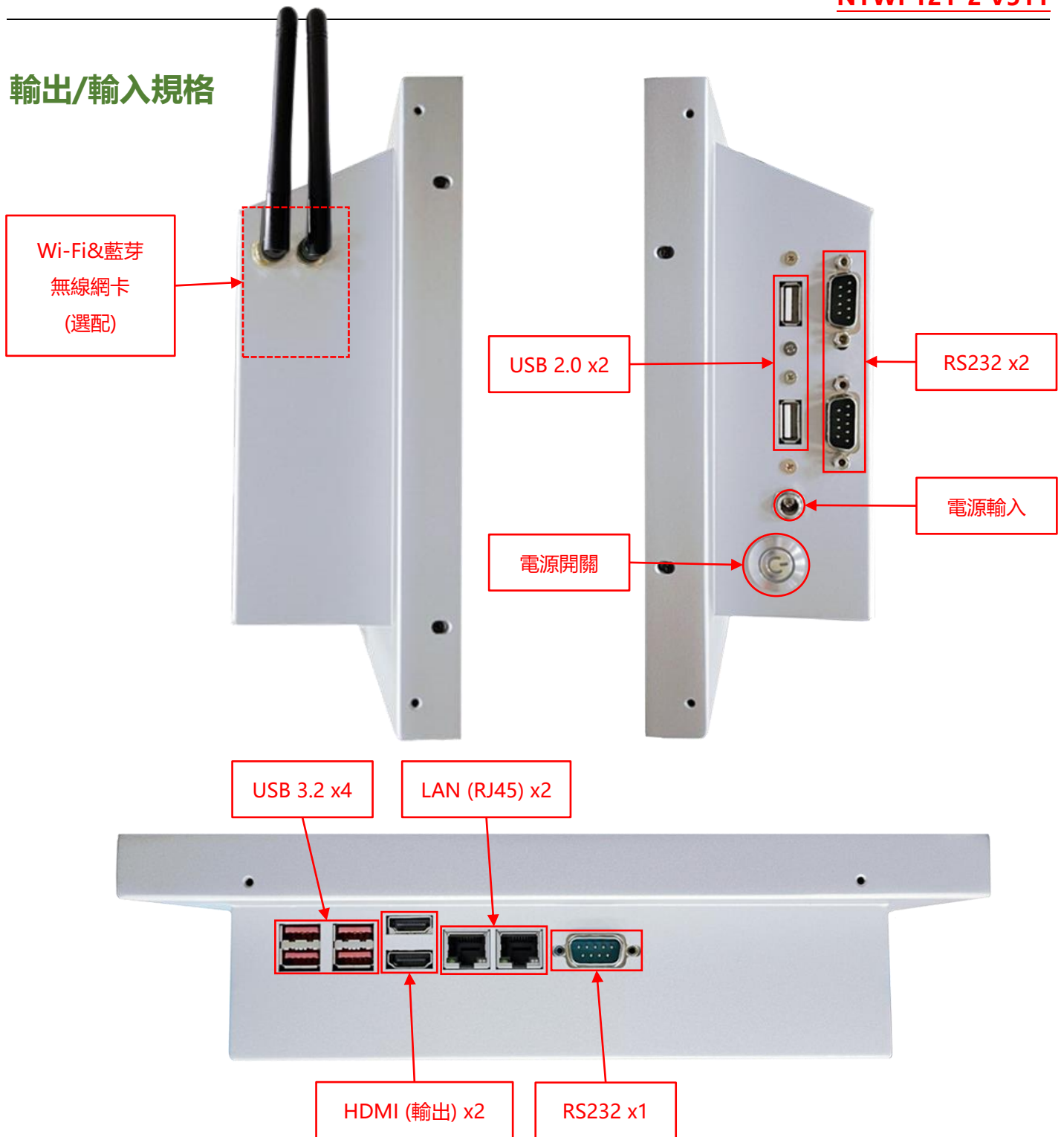
無線網卡 (選配)	
規格	Wi-Fi a/b/g/n/ac, Dual Mode Bluetooth 2.1/2.1+EDR,3.0,3.0+HS,4.0 (BLE) (Wi-Fi+藍芽4.0)

觸控筆 (選配)	
觸控筆技術	被動式高感度金屬網格
筆頭尺寸(直徑)	6mm
筆身吸附功能	有

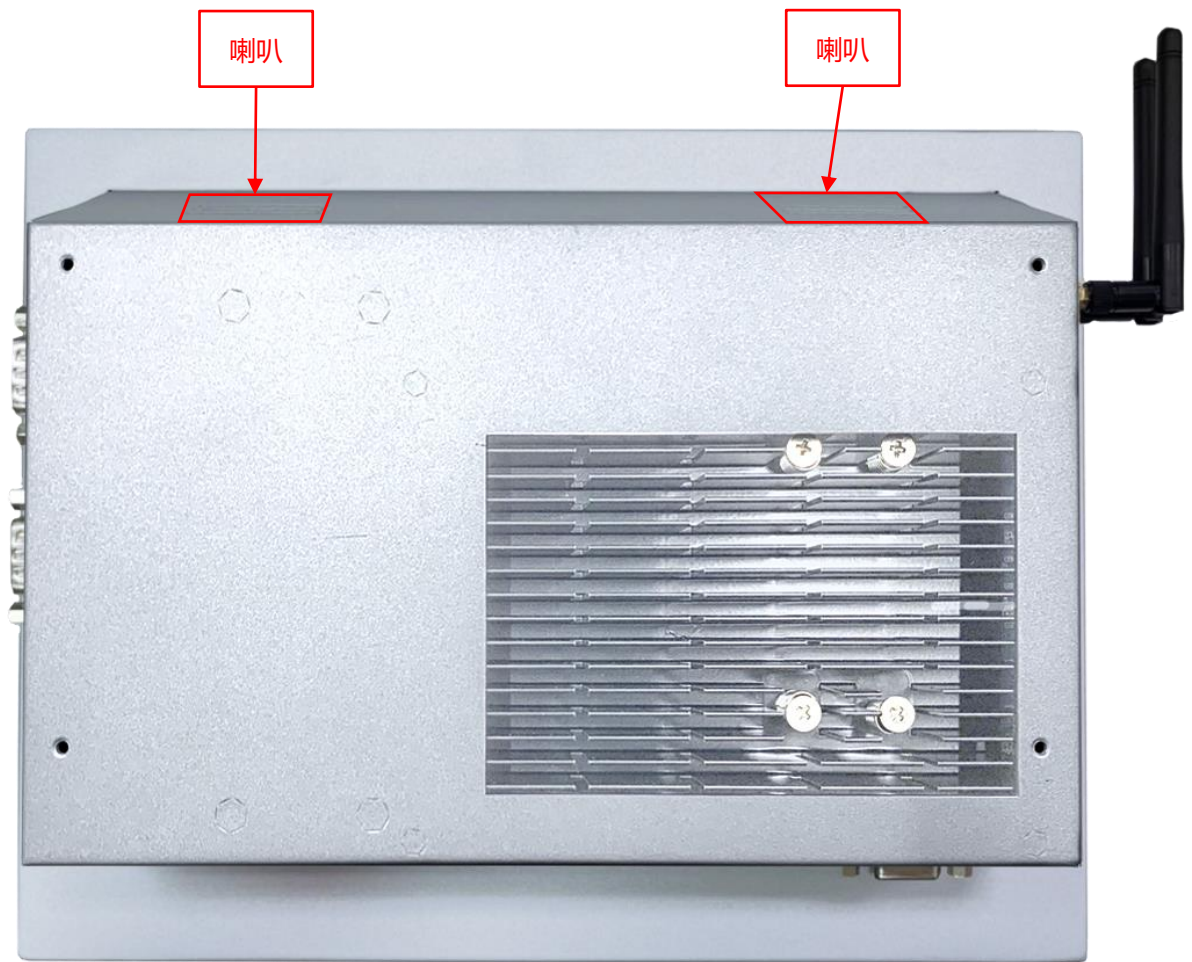


磁力吸附

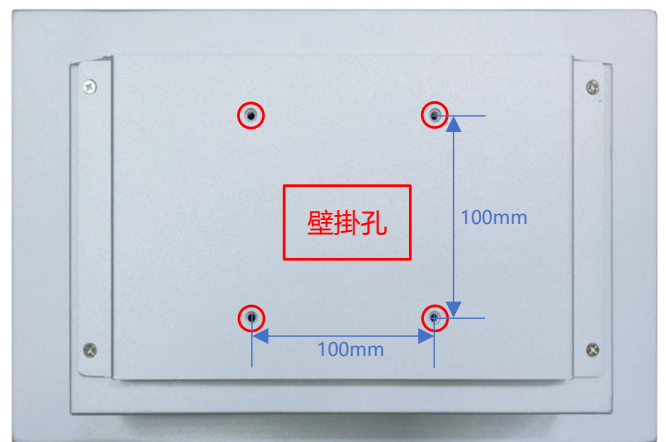
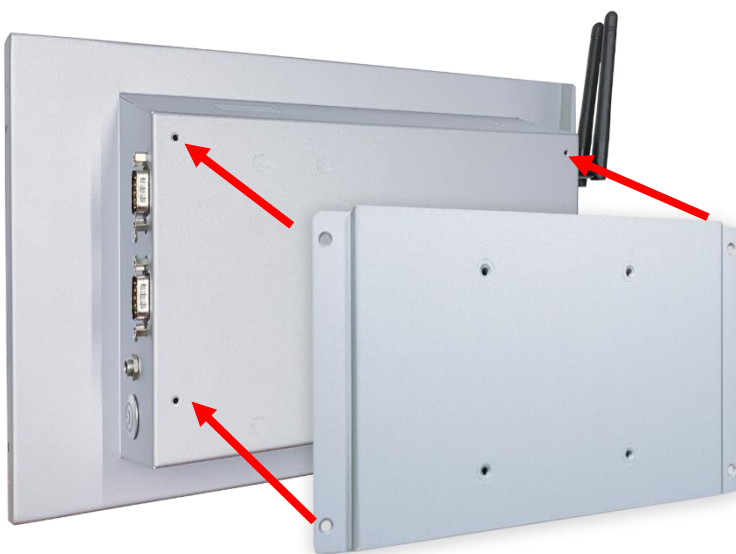
輸出/輸入規格



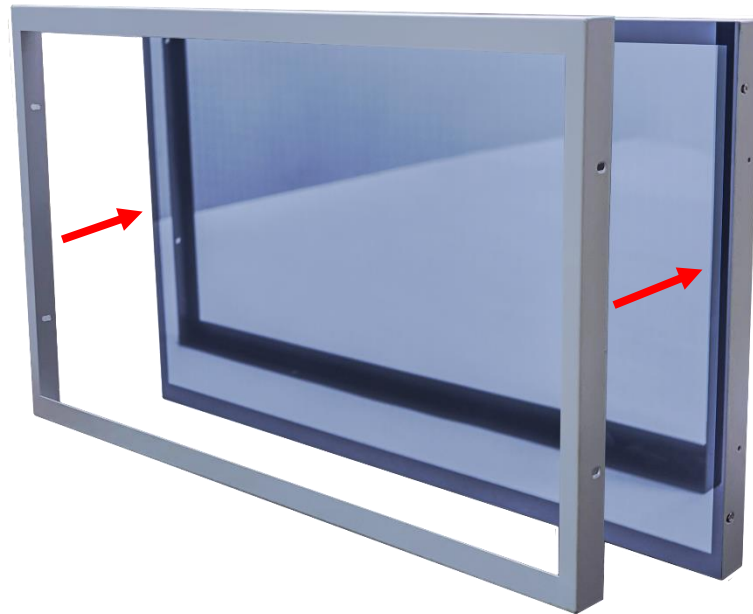
輸出/輸入	數量	輸出/輸入	數量
HDMI (輸出)	2	網路介面(RJ45)	2
USB 3.2 Gen2	4	喇叭	2W x2
USB 2.0	2	DC 電源輸入	1
RS232	3	WIFI/藍芽 及增益天線	選配



背掛板 (選配)



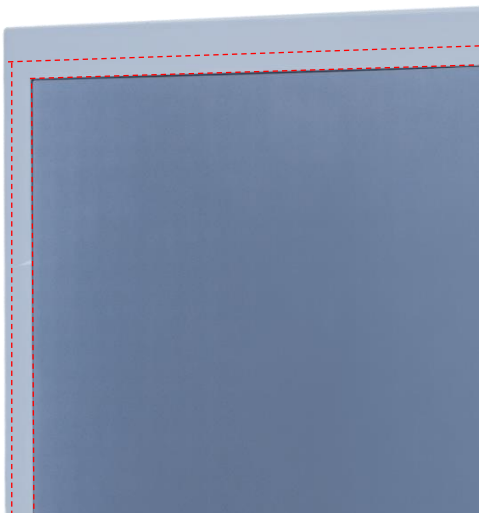
前保護框 (選配)



標準品 **NTWP121** 是全平面無邊框設計，可選購**前保護框**加強防護觸控面板的角落



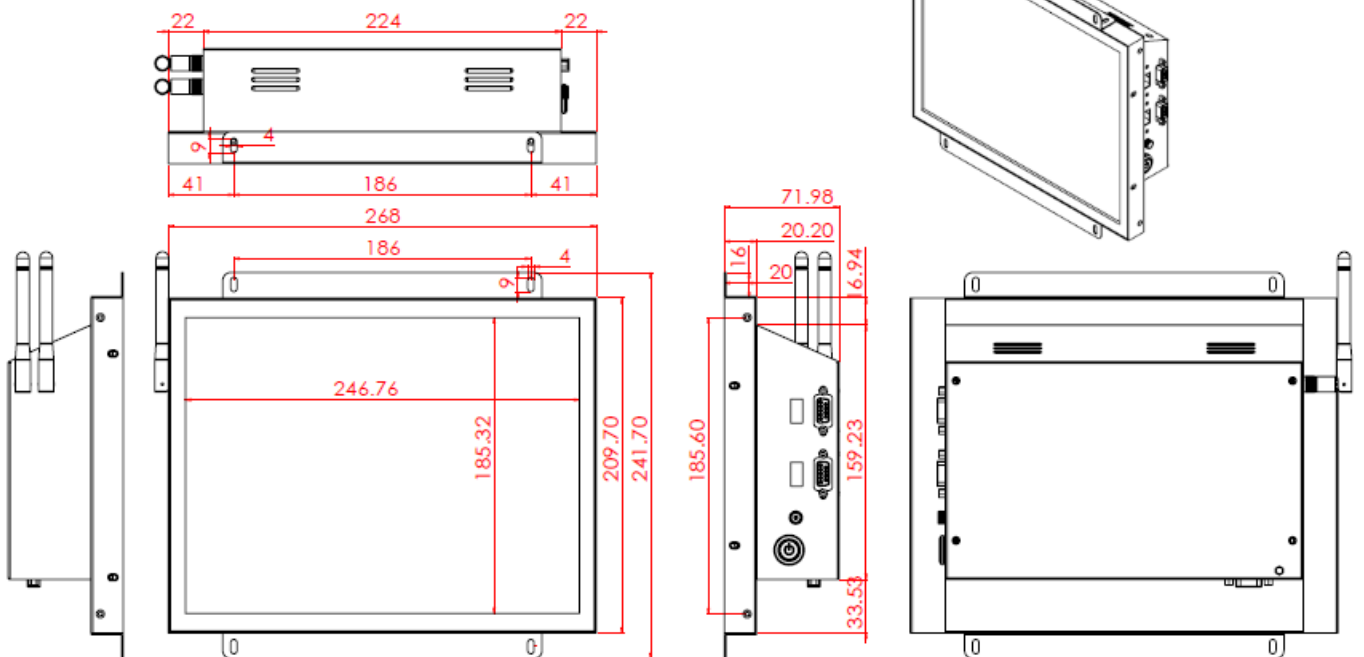
加上**前保護框**以後，可加貼水密膠條，前方可達 **IP65** 防水等級



側邊支架 (選配)



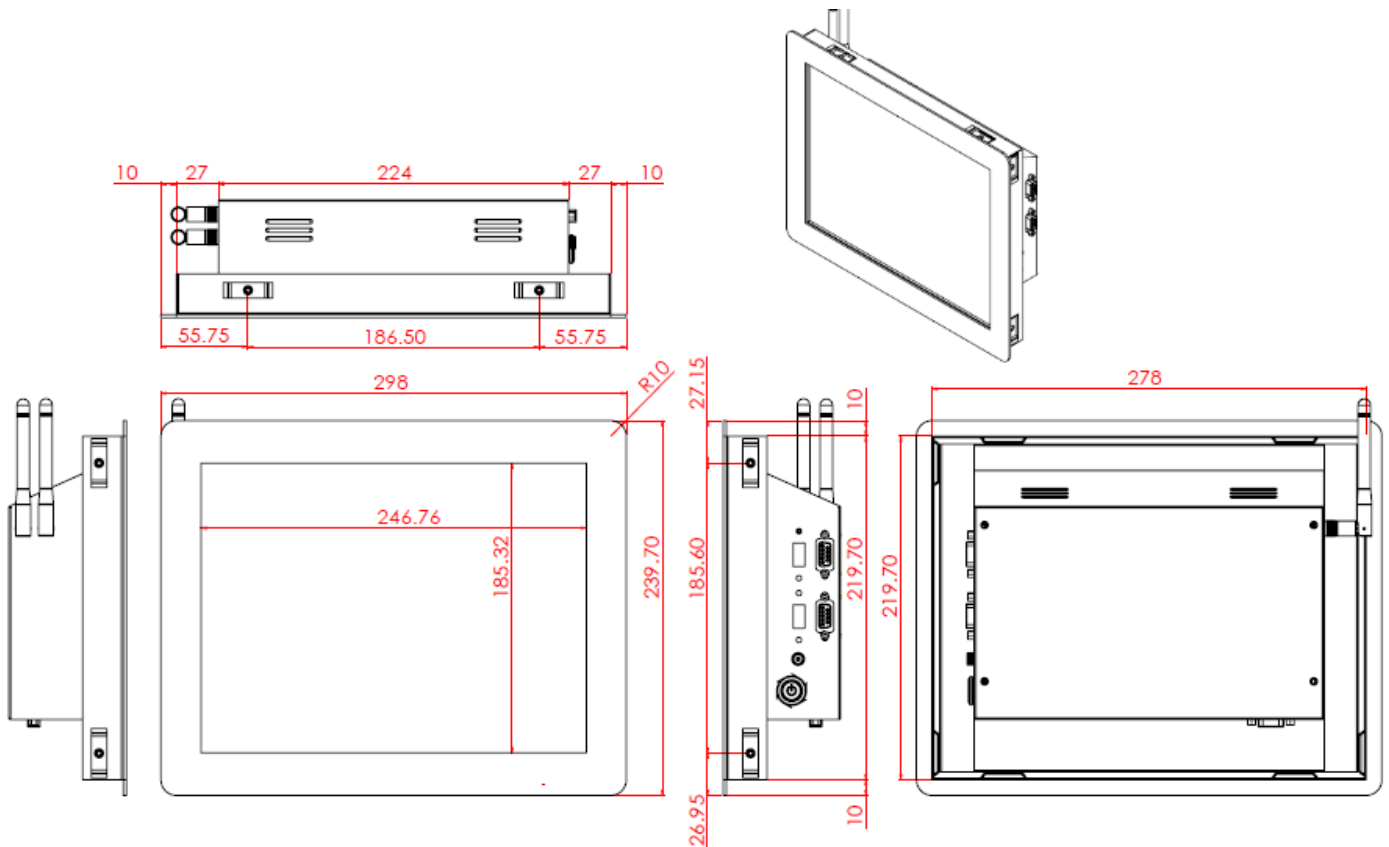
加 Open-frame 支架尺寸圖

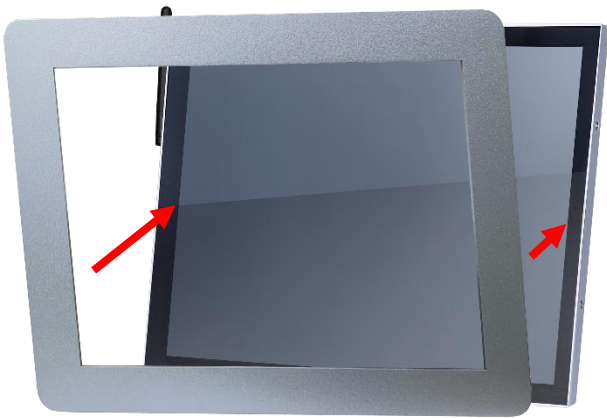


前嵌套件/Panel Mount Kit (選配)



加前嵌套件尺寸圖





步驟 1: 將前嵌套件與螢幕本體結合
(此工序出廠時已先預組完畢)

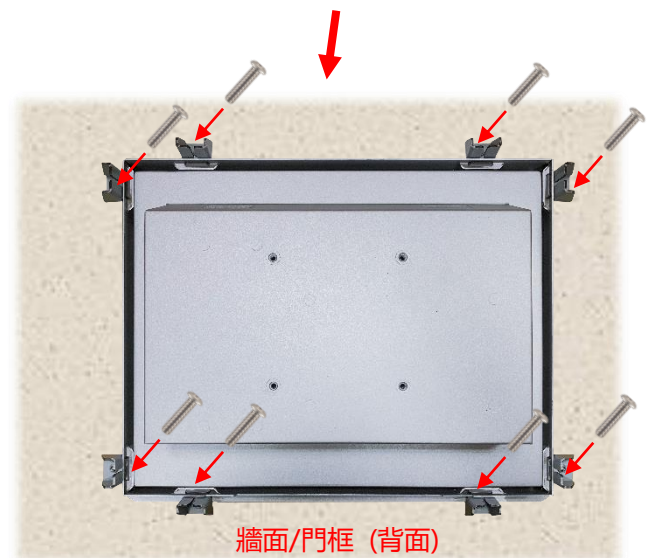


牆面/門框



牆面/門框

步驟 2: 從正面將螢幕嵌入預開孔

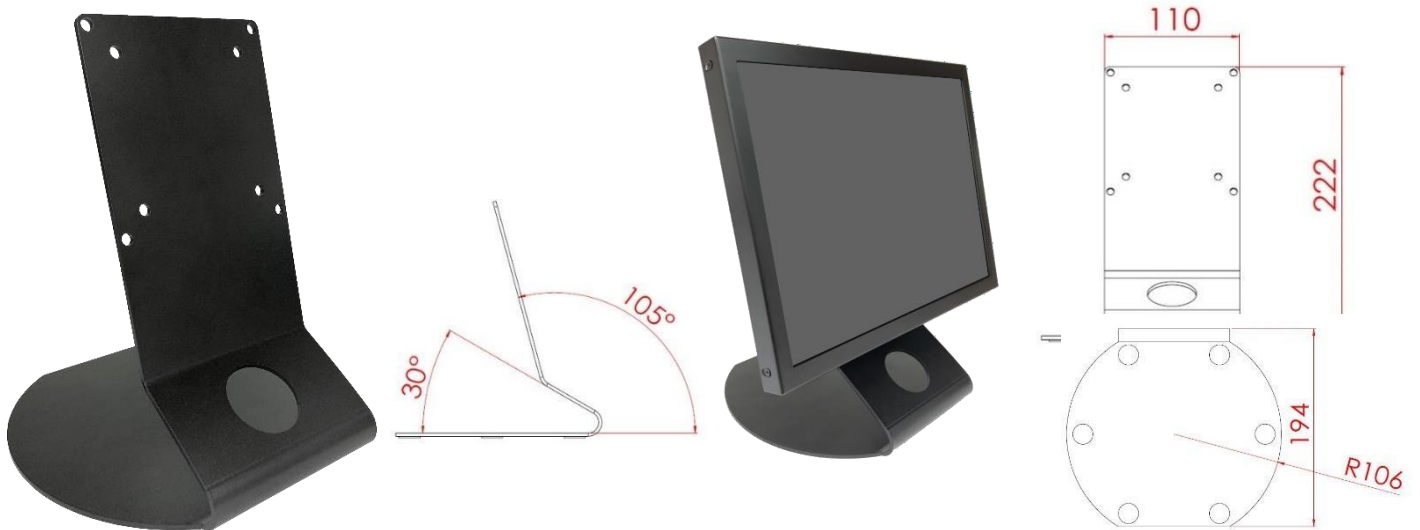


牆面/門框 (背面)

步驟 3: 從背面裝上卡扣後, 以螺絲固定
(視需求或位置限制, 最多可裝 8 個卡扣)

桌上型腳座 (選配)

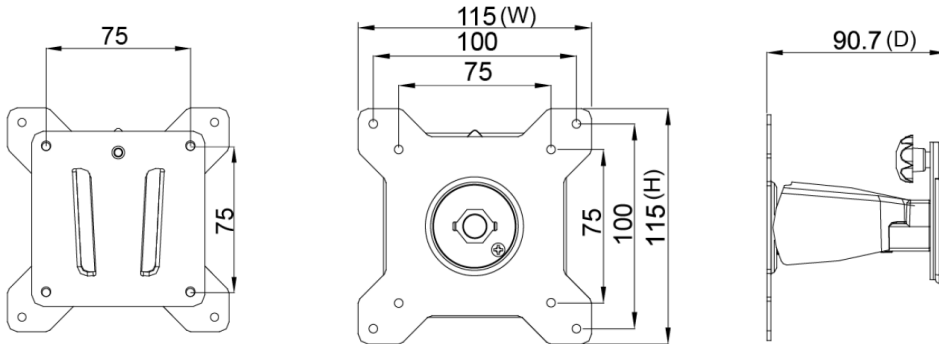
項目	L 腳座	型號	DST-0B004/DST-1B004
支援搭配孔位	100x100 / 75x75 mm	尺寸	194x194x222 mm
材質	鍍鋅鋼板	淨重	1.4 KG
傾仰角	105°	可乘載重量	15 KG



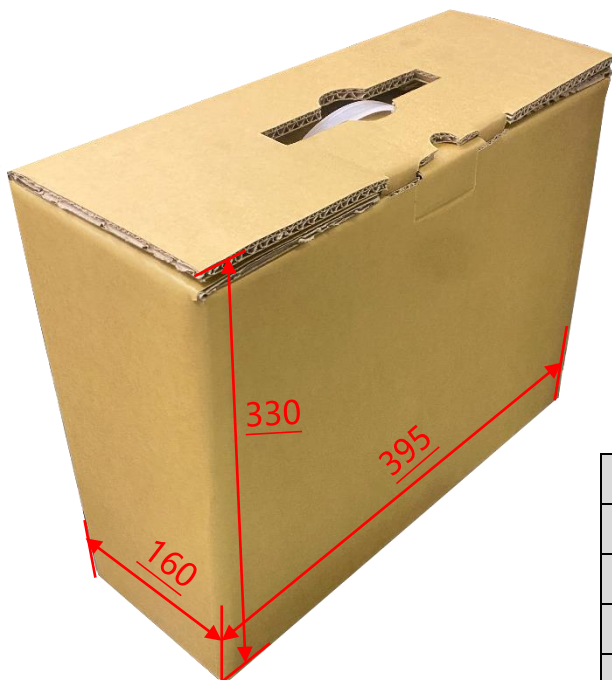
項目	B 腳座	型號	DST-0B002/DST-1B002
支援搭配孔位	100x100 / 75x75 mm	尺寸	203x275x227 mm
材質	Steel/Plastic/Aluminum	淨重	1.8 KG
傾仰角	-2° ~ +180°	可乘載重量	15 KG



壁掛架 (選配)



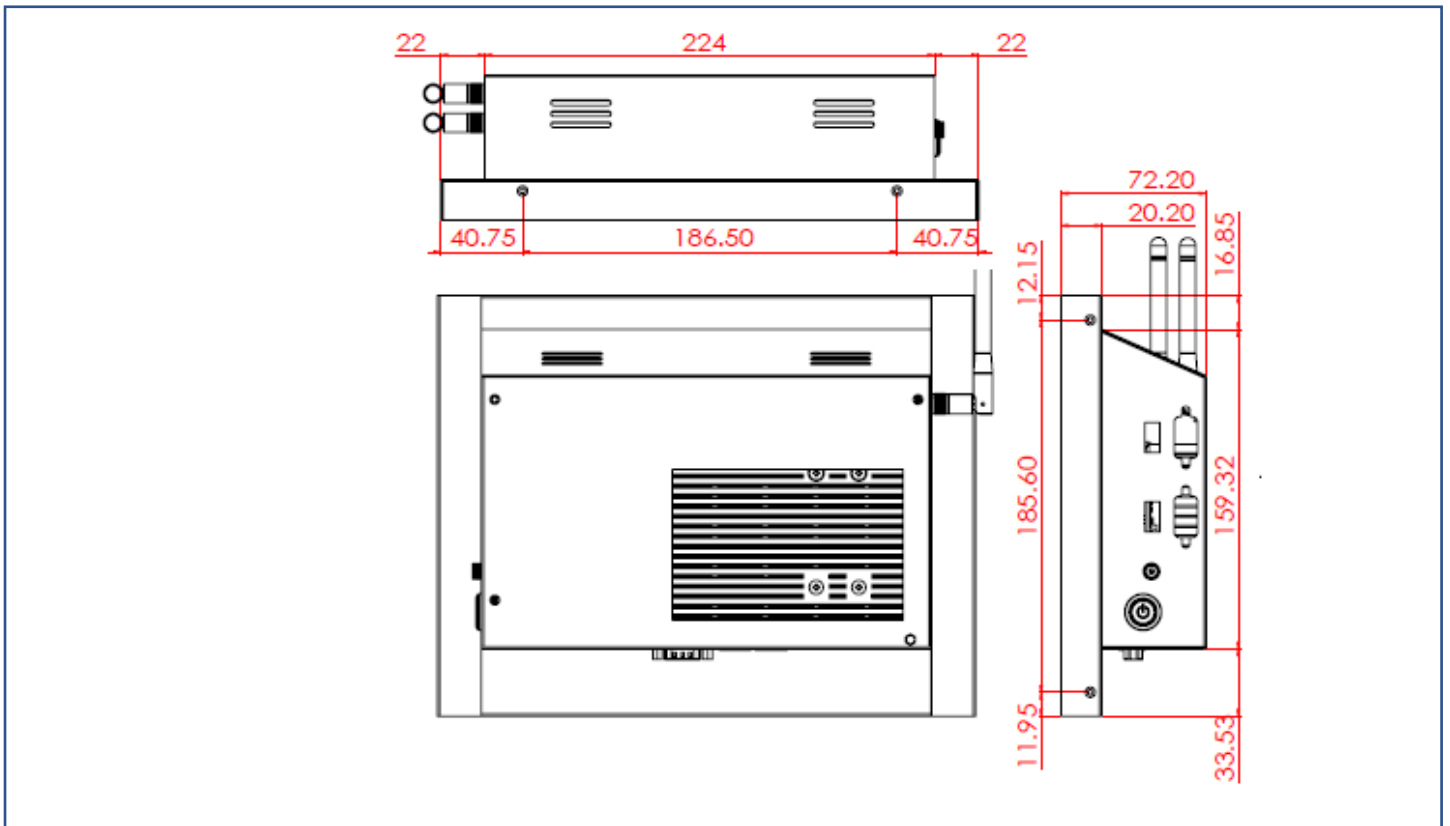
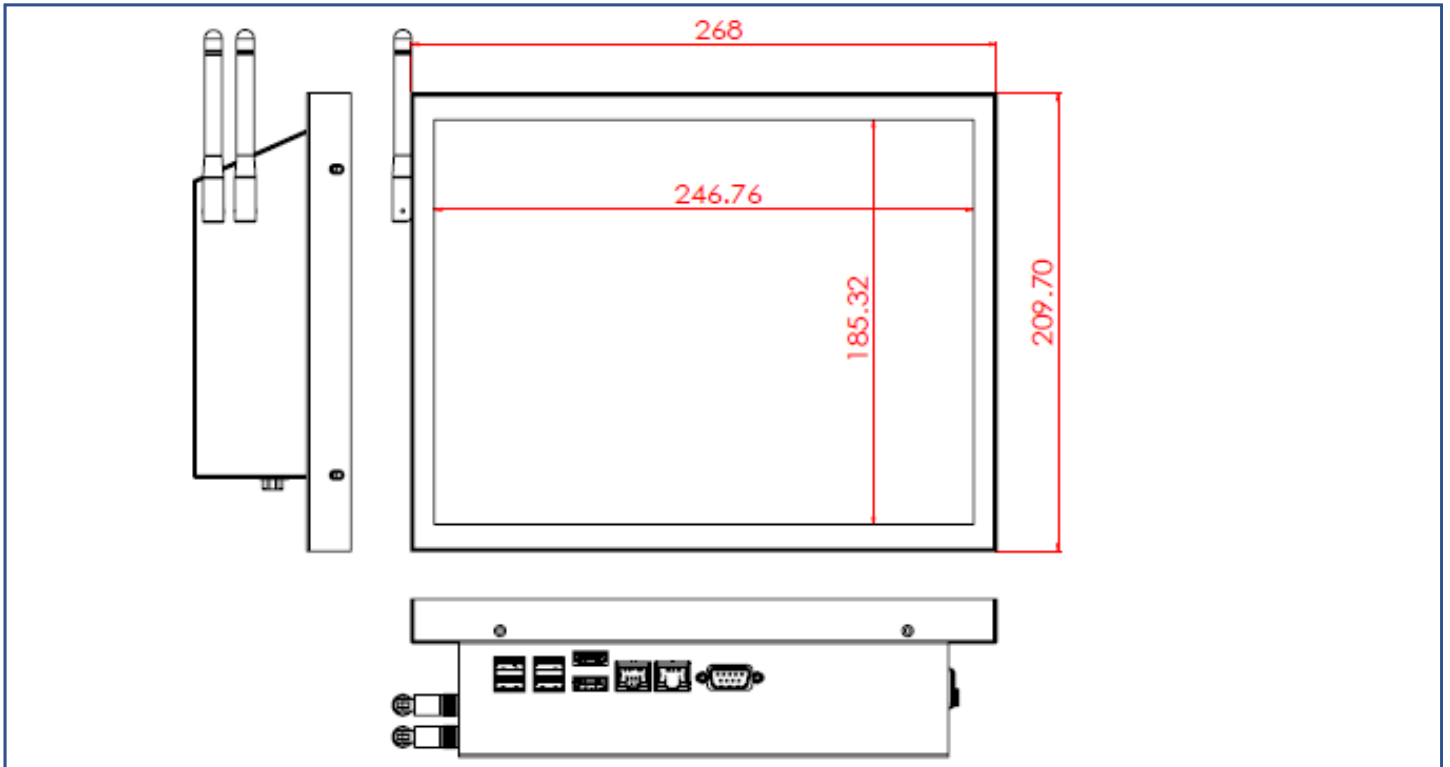
包裝材積資料



單台紙箱尺寸	395x160x330 mm
單台淨重	≤2.3 KG
單台毛重	≤3.4 KG
空運滿板數量	72 台
滿板尺寸(含棧板)	120x100x142 CM

實體規格

外觀尺寸 (不含天線)	268x210x72(±2)mm	淨重	≤2.3 KG
-------------	------------------	----	---------



外觀檢驗規範

可視區域(Display Area) 允收標準			
瑕疵說明	瑕疵規格	容許值	備註
點狀不良 (含暗點、雜質、氣泡、 凹洞、灰塵、異物)	$D \leq 0.2\text{mm}$	忽略	D=直徑
	$0.2 < D \leq 0.7\text{mm}$	$N \leq 5$	N=數量
	$0.7 < D \leq 1\text{mm}$	$N \leq 3$	
	$D > 1\text{mm}$	$N \leq 0$	
線狀不良 (含刮傷、毛絮、雜質)	$W \leq 0.15\text{mm}$	忽略	W=寬度
	$0.15 < W \leq 0.5\text{mm}, L \leq 15\text{mm}$	$N \leq 2$	L=長度
	$W > 0.5\text{mm}$ or $L > 15\text{mm}$	NG	

* 目視距離 60 公分, 90 度角 (以下同)

外觀正面(含印刷/烤漆) 允收標準			
瑕疵說明	瑕疵規格	容許值	備註
點狀不良 (雜質、氣泡、凸點 凹洞...等)	$D \leq 0.7\text{mm}$	忽略	D=直徑
	$0.7 < D \leq 1.5\text{mm}$	$N \leq 3$	N=數量
	$D > 1.5\text{mm}$	$N \leq 0$	
線狀不良 (含刮傷、毛絮、雜質)	$W \leq 0.2\text{mm}, L \leq 15\text{mm}$	忽略	W=寬度, L=長度
	$0.2 < W \leq 0.7\text{mm}, L \leq 15\text{mm}$	$N \leq 1$	
	$W > 0.7\text{mm}$ or $L > 15\text{mm}$	NG	

外觀側/背面(含印刷/烤漆) 允收標準			
瑕疵說明	瑕疵規格	容許值	備註
點狀不良 (雜質、氣泡、凸點 凹洞...等)	$D \leq 1.5\text{mm}$	忽略	D=直徑
	$1.5 < D \leq 3\text{mm}$	$N \leq 8$	N=數量
	$D > 3\text{mm}$	$N \leq 2$	
線狀不良 (含刮傷、毛絮、雜質)	$W \leq 0.8\text{mm}, L \leq 15\text{mm}$	忽略	W=寬度, L=長度
	$0.8 < W \leq 1.5\text{mm}, L \leq 15\text{mm}$	$N \leq 5$	
	$W > 1.5\text{mm}$ or $L > 15\text{mm}$	NG	

