

# 製品仕様書

|       |   |
|-------|---|
| 客先    |   |
| 製品名   | NTWP121-1 V502E   |
| モデル番号 | NTWP121 <u>XXSXX</u> -GI <u>XX8XX</u> - <u>XX</u> 04-502E |

\* X = A~Z, 0~9 (オプションの仕様による)



| 製品仕様書変更履歴 |           |        |        |
|-----------|-----------|--------|--------|
| バージョン     | 変更内容      | 旧バージョン | 新バージョン |
| v2208.1   | 初発行       |        |        |
| v2208.2   | 企業ロゴマーク変更 |        |        |
|           |           |        |        |
|           |           |        |        |
|           |           |        |        |

## 製品紹介

- ★ 12.1" 産業用パネル, 1024x768 (XGA) 解像度
- ★ IAV 広い視野角 (上下/左右): 178°/178°
- ★ -30°C から+70°C の広い操作温度範囲
- ★ Intel® Quad-Core N3350/N4200 CPU
- ★ DDR3 8G DRAM
- ★ 完全フラットの投影型静電容量方式タッチパネル、硬度 7H の表面強化ガラス
- ★ 10 点の同時タッチをサポート。スタイラスペンもご利用いただけます。
- ★ 金属製ハウジングは、取り付けブラケットのオプションで利用可能です。
- ★ 台湾製造、3 年製品保証、各厳しい環境に対応可能
- ★ 最大輝度1500nits、アウトドアではご利用いただけます。 (オプション)
- ★ 液晶表面処理: アンチグレア/抗菌保護/覗き見防止 (オプション)



PSE



BSMI



RoHS



CE



ISO9001



FCC



デスクスタンド



壁面用ブラケット



Open-frame ブラケット



Panel Mount

## システム仕様

|              |  |
|--------------|--|
| CPU          | Intel® Celeron/Pentium Processor                               |
| メモリタイプ       | DDR3 SO-DIMM 8G  |
| ハードディスク容量    | SATAx1, M.2 M-key (SATA 6Gb/s) x1, Full-size Mini PCIe Slot x1 |
| グラフィックボード    | Intel® HD Graphics 500   |
| サウンドカード      | Realtek® Audio CODEC   |
| コンピュータネットワーク | Intel® i211AT Gbe LAN Chips x2                                 |

## ディスプレイ仕様

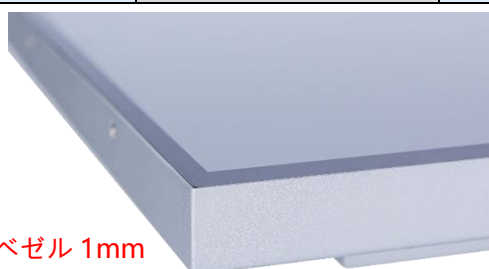
|         |                  |            |                                |
|---------|------------------|------------|--------------------------------|
| 画面サイズ   | 12.1 インチ         | 液晶パネルのプロセス | IAV Mode, Normally Black       |
| 有効表示エリア | 245.76x184.32 mm | バックライト方式   | LED (white LED)                |
| 解像度     | 1024x768 (XGA)   | 視野角        | 178°/178° (CR <sub>≥</sub> 10) |
| コントラスト比 | 1000:1           | バックライト寿命   | >30,000 時間                     |
| アスペクト比  | 4:3              | 使用周囲温度     | -30~70°C                       |
| 最大表示色   | 1,670 万色         | 保管周囲温度     | -40~80°C                       |
| 画素ピッチ   | 0.240x0.240 mm   | 応答速度       | 25 msec.                       |

## ディスプレイ仕様オプション

| 輝度      |          |           |   |
|---------|----------|-----------|---|
|         | カンデラ     | 環境        | モデル番号                                   |
| スタンダード  | 500nits  | 一般(屋内)    | NTWP121 <b>N</b> XSXX-GIXX8XX-XX04-502E |
| オプション 1 | 1000nits | アウトドア/半屋外 | NTWP121 <b>A</b> XSXX-GIXX8XX-XX04-502E |
| オプション 2 | 1500nits | 屋外/直射日光   | NTWP121 <b>F</b> XSXX-GIXX8XX-XX04-502E |

## タッチオプション

| 静電容量方式   |                                |            |           |
|----------|--------------------------------|------------|-----------|
| モデル番号    | NTWP121XPSXX-GIXX8XX-XX04-502E |            |           |
| タッチパネル方式 | 投影型静電容量方式                      | タッチパネルの厚さ  | 1.8±0.2mm |
| タッチ入力点数  | 10 点                           | ガラス硬度      | 7H        |
| 光線透過率    | ≥87%                           | IK 衝撃保護テスト | IK07      |
| 精度       | 99.00%                         |            |           |



\* 完全フラット、ベゼル 1mm

| タッチ無し |                                |
|-------|--------------------------------|
| モデル番号 | NTWP121X0SXX-GIXX8XX-XX04-502E |

| 表面処理オプション |              |                                |
|-----------|--------------|--------------------------------|
|           | 仕様           | モデル番号                          |
| スタンダード    | なし           | NTWP121XXS00-GIXX8XX-XX04-502E |
| オプション 1   | アンチグレアコーティング | NTWP121XXSGG-GIXX8XX-XX04-502E |
| オプション 2   | ナノシルバー抗菌フィルム | NTWP121XXSAB-GIXX8XX-XX04-502E |
| オプション 3   | 覗き見防止フィルム    | NTWP121XXSFF-GIXX8XX-XX04-502E |

| パッシブスタイラスペン (オプション) |                |
|---------------------|----------------|
| タッチペン技術             | パッシブタイプ高精度導電繊維 |
| ペン先直径               | 6mm            |
| 吸着機能                | 内蔵マグネット付き      |



マグネット付き

## システム仕様オプション

| CPU    |       |                                |
|--------|-------|--------------------------------|
|        | 仕様    | モデル番号                          |
| スタンダード | N3350 | NTWP121XXSXX-GIC18XX-XX04-502E |
| オプション  | N4200 | NTWP121XXSXX-GIC28XX-XX04-502E |

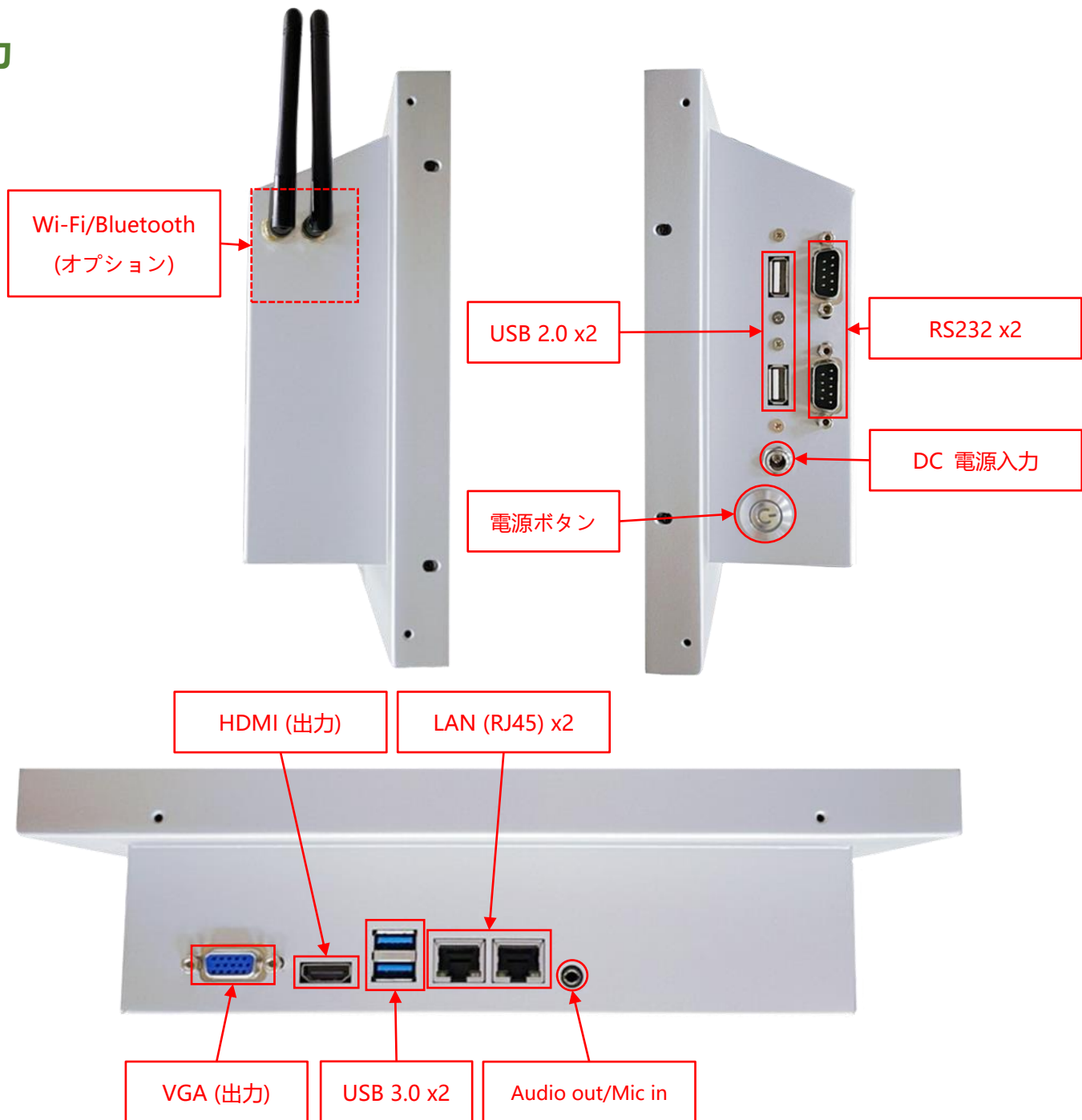
| ストレージドライブ |          |                                |
|-----------|----------|--------------------------------|
|           | 仕様       | モデル番号                          |
| スタンダード    | SSD 128G | NTWP121XXSXX-GIXX8S1-XX04-502E |
| オプション 1   | SSD 256G | NTWP121XXSXX-GIXX8S2-XX04-502E |
| オプション 2   | SSD 512G | NTWP121XXSXX-GIXX8S3-XX04-502E |
| オプション 3   | SSD 1TB  | NTWP121XXSXX-GIXX8S4-XX04-502E |

| ケース素材   |                |                                |
|---------|----------------|--------------------------------|
|         | 仕様             | モデル番号                          |
| スタンダード  | 亜鉛めっき鋼板 (SECC) | NTWP121XXSXX-GIXX8XX-SX04-502E |
| オプション 1 | ステンレス          | NTWP121XXSXX-GIXX8XX-LX04-502E |
| オプション 2 | アルミニウム合金       | NTWP121XXSXX-GIXX8XX-AX04-502E |

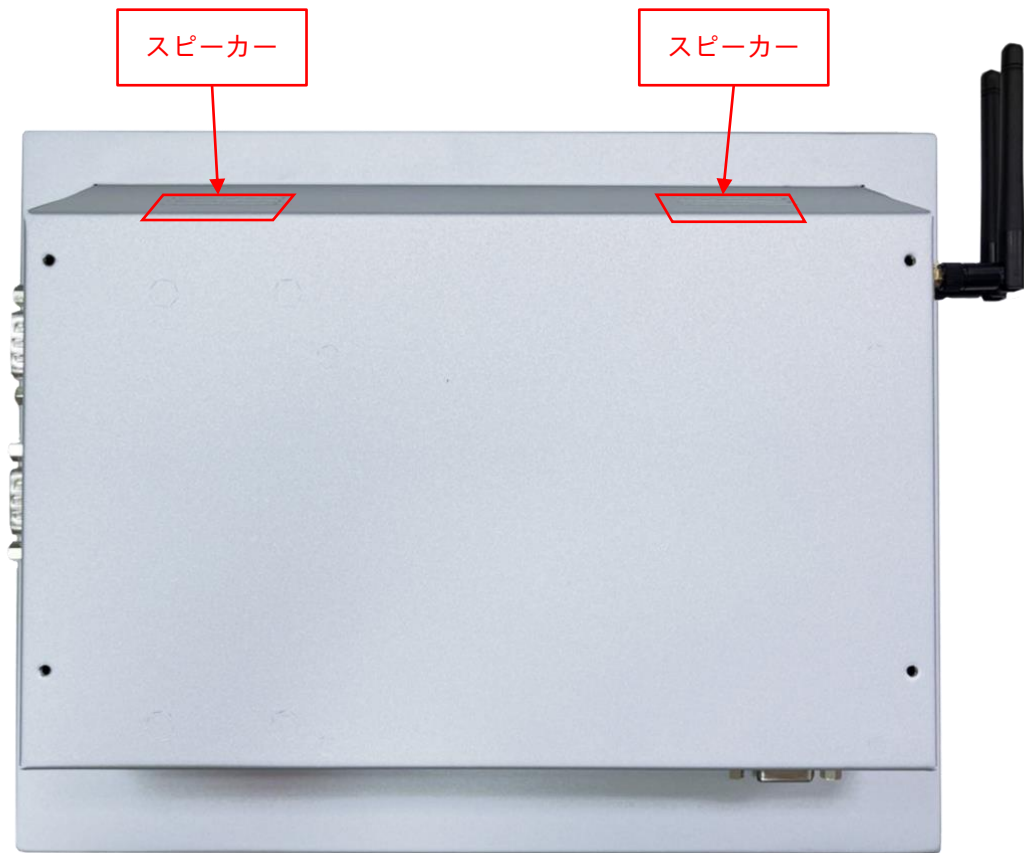
| ケース色    |     |                                |
|---------|-----|--------------------------------|
|         | 仕様  | モデル番号                          |
| スタンダード  | 銀   | NTWP121XXSXX-GIXX8XX-XS04-502E |
| オプション 1 | 白   | NTWP121XXSXX-GIXX8XX-XW04-502E |
| オプション 2 | 黒   | NTWP121XXSXX-GIXX8XX-XB04-502E |
| 他のオプション | 他の色 | NTWP121XXSXX-GIXX8XX-XX04-502E |

\* X = A~Z, 0~9 (色の仕様による)

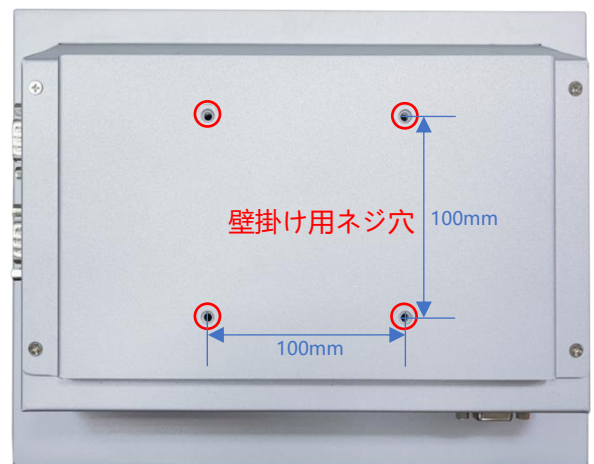
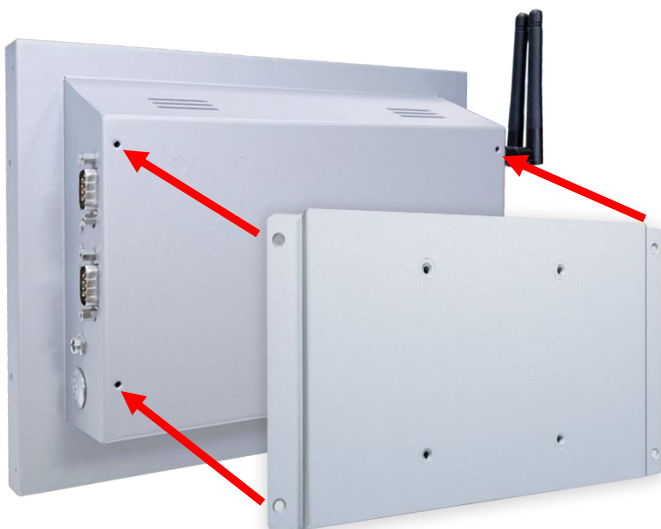
## 入出力



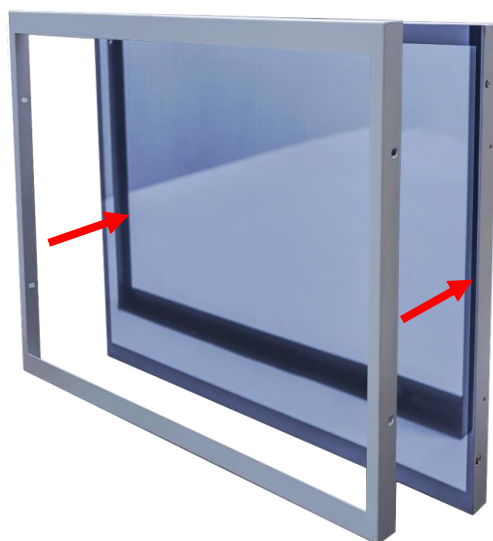
| 入出力               | 数量    | 入出力             | 数量    |
|-------------------|-------|-----------------|-------|
| HDMI(出力)          | 1     | USB 3.0         | 2     |
| VGA(出力)           | 1     | USB 2.0         | 2     |
| 音源出力/マイク入力(3.5mm) | 1     | RS232           | 2     |
| DC 電源入力           | 1     | ネットワークプラグ(RJ45) | 2     |
| スピーカー             | 2W x2 | WIFIと利得アンテナ     | オプション |



### VESA 増設プレート (オプション)



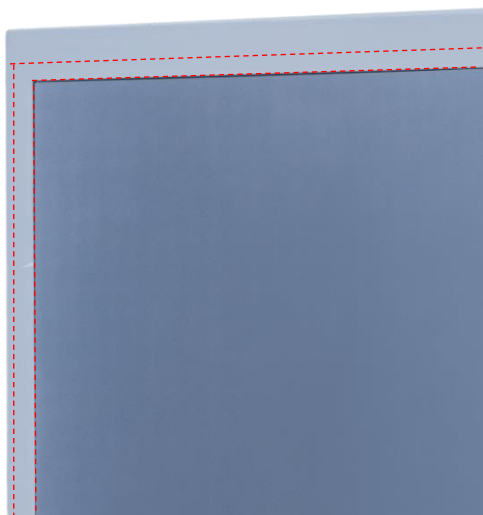
## 前保護フレーム (オプション)



標準品 **NTWP121** 完全フラットとフレーム無しのデザイン、パネルの角を強化するため、前保護フレームを同時購入ができます。



前保護フレーム取り付け後、防水テープもご利用いただけます、ご利用した場合はモニター前の部分が **IP65** レベルに達する。

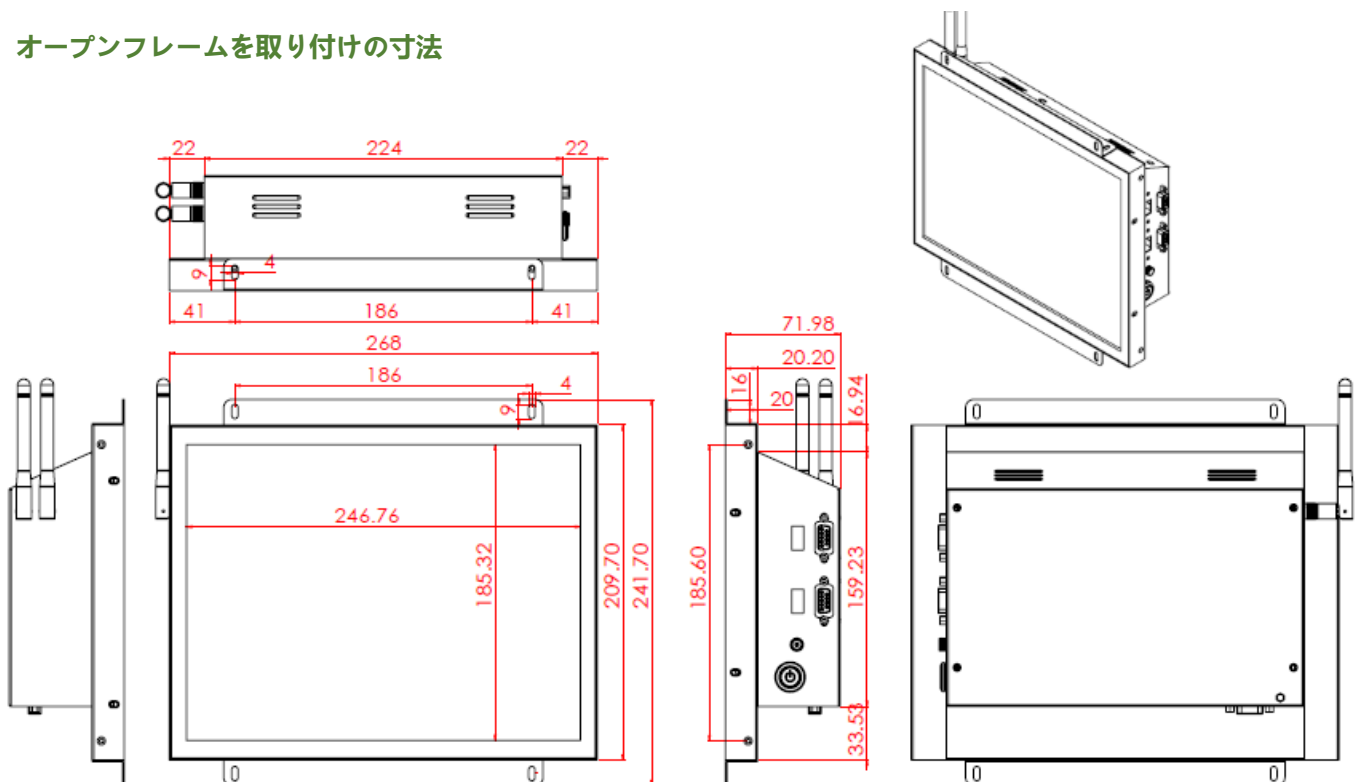




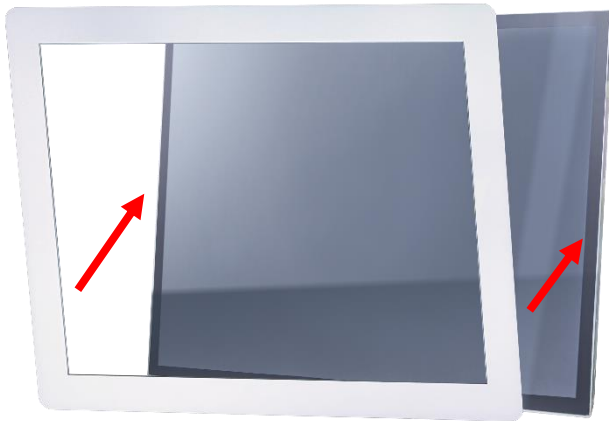
オープンフレーム (オプション)



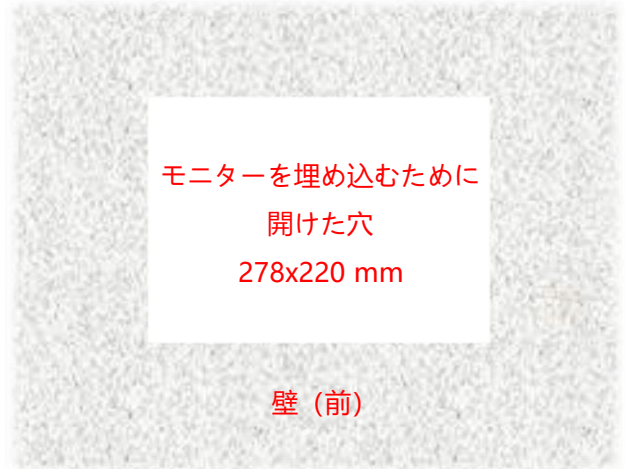
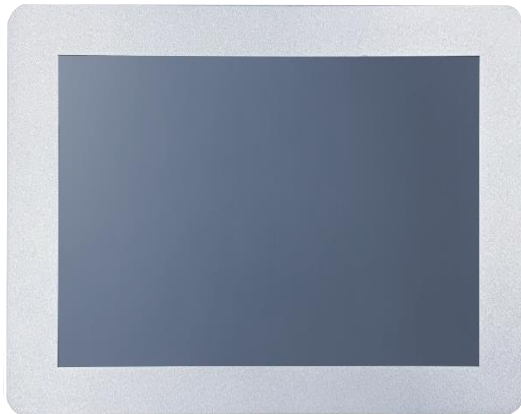
オープンフレームを取り付けの寸法







ステップ 1: カバーフレームをモニター本体に組み立てます。(出荷前予め組み立てられています。)

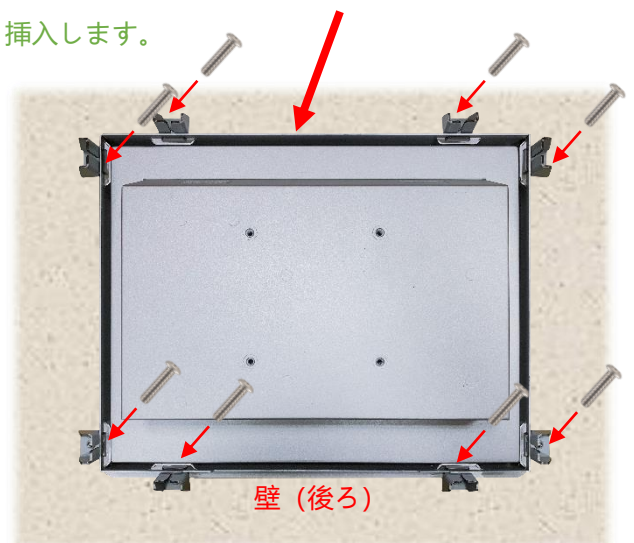


壁 (前)



壁 (前)

ステップ 2: カバーフレームと組み立てたのモニターを正面から事前に切り取られた開口部に挿入します。

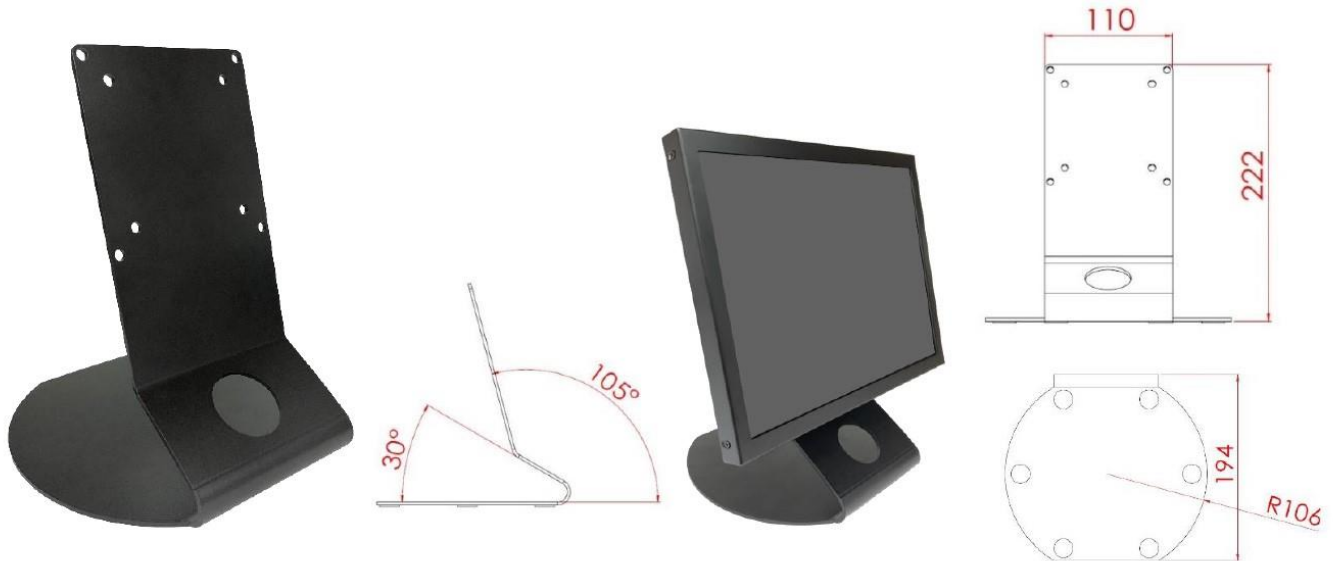


壁 (後ろ)

ステップ 3: 裏側からクリップを取り付け、ネジで固定します。(最大 10 個のクリップを取り付けることができます。)

## デスクトップスタンド (オプション)

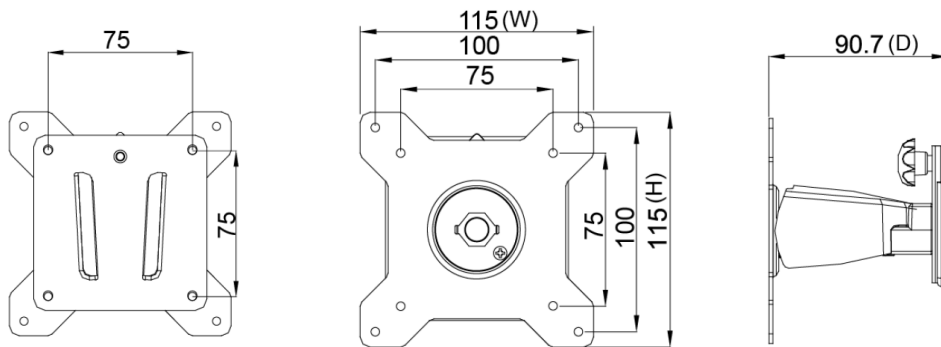
|                 |                    |      |                     |
|-----------------|--------------------|------|---------------------|
| アイテム            | L スタンド             | 番号   | DST-0B004/DST-1B004 |
| ネジ穴(対応 VESA 規格) | 100x100 / 75x75 mm | サイズ  | 194x194x222 mm      |
| 素材              | SECC               | 正味重量 | 1.4 KG              |
| アーム角度調節         | 105°               | 耐荷重  | 15 KG               |



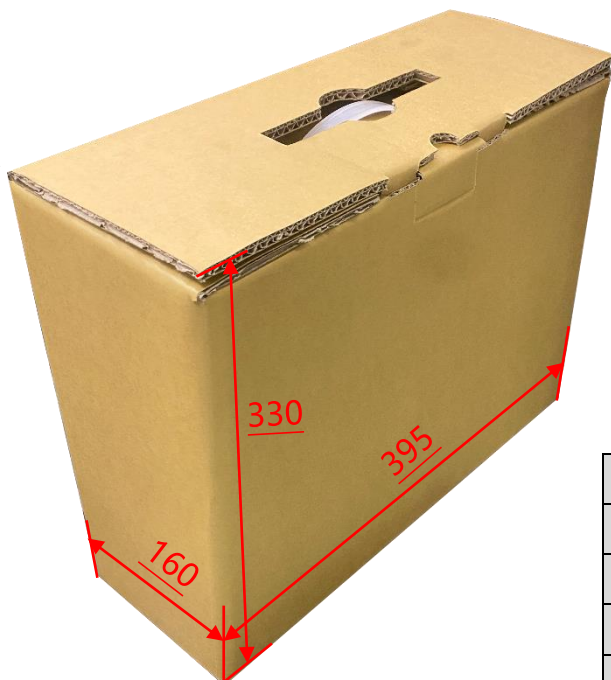
|                 |                    |      |                     |
|-----------------|--------------------|------|---------------------|
| アイテム            | B スタンド             | 番号   | DST-0B002/DST-1B002 |
| ネジ穴(対応 VESA 規格) | 100x100 / 75x75 mm | サイズ  | 203x275x227 mm      |
| 素材              | 鋼/プラスチック/アルミニウム合金  | 正味重量 | 1.8 KG              |
| アーム角度調節         | -2° ~+180°         | 耐荷重  | 15 KG               |



壁掛けモニターアーム (オプション)



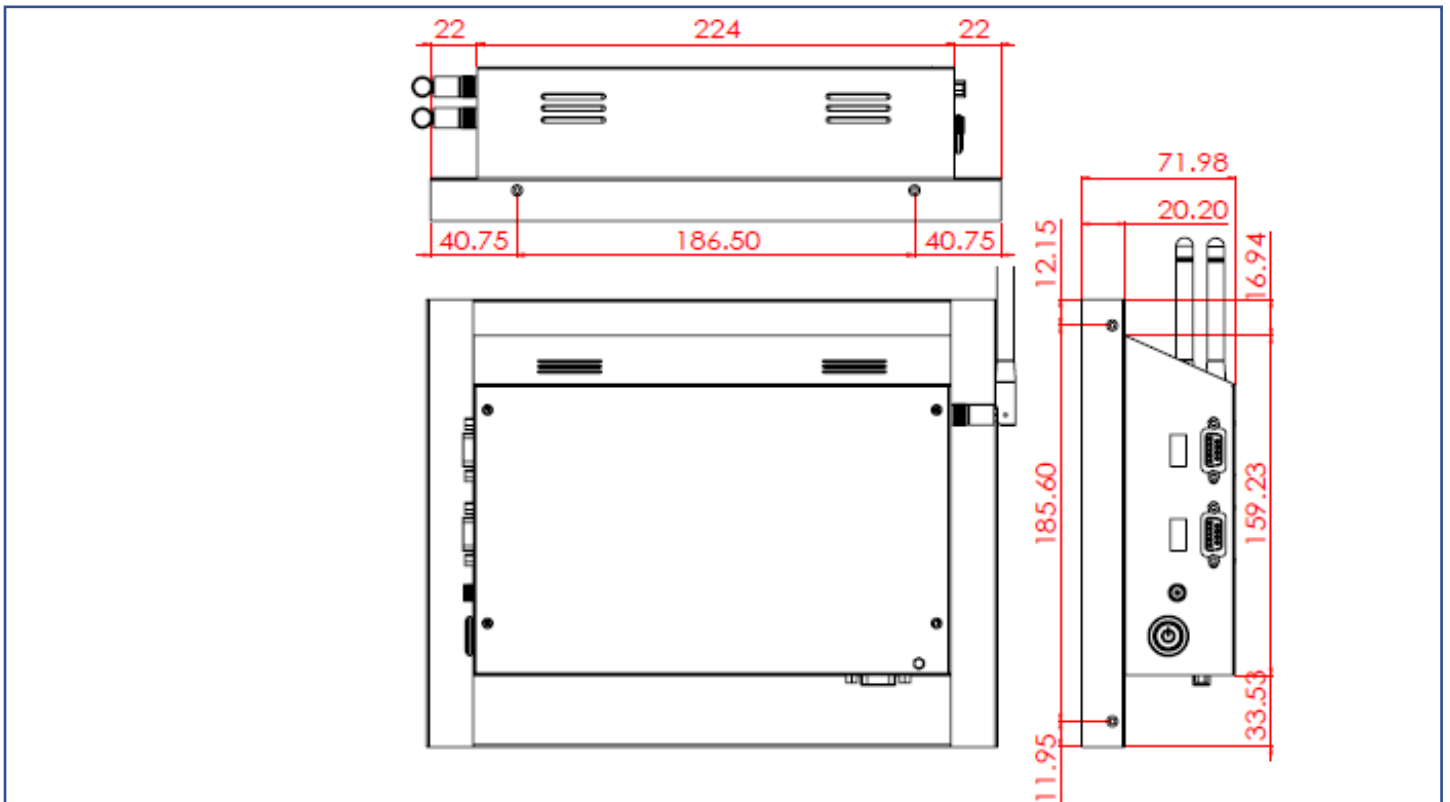
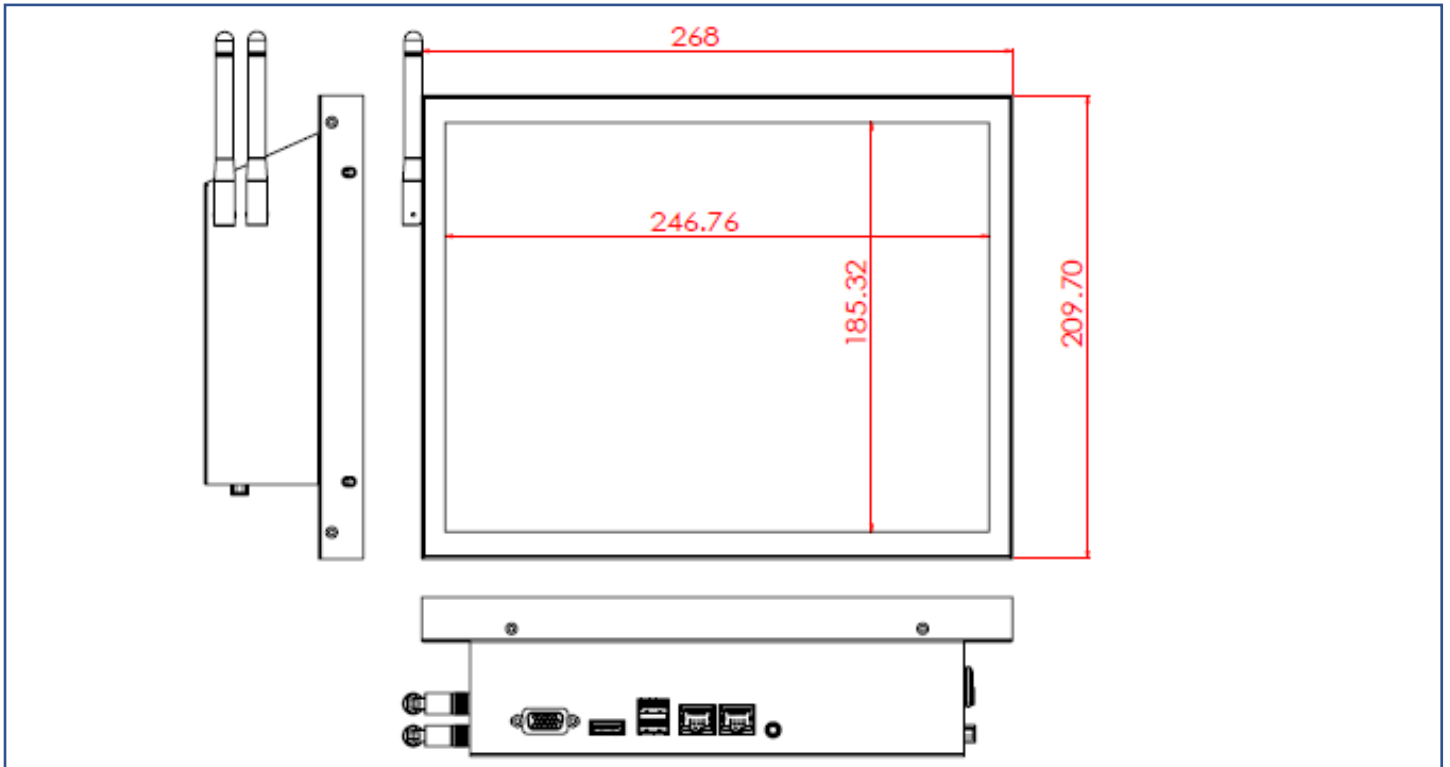
梱包サイズ



|          |                |
|----------|----------------|
| 段ボールサイズ  | 395x160x330 mm |
| 1 台正味重量  | ≤2.2 KG        |
| 1 台総重量   | ≤3.3 KG        |
| 積付最大数    | 72 台           |
| 積付最大数サイズ | 120x100x142 CM |

## 寸法

|       |                           |      |         |
|-------|---------------------------|------|---------|
| 外観サイズ | 268x210x72(±2)mm (アンテナ抜き) | 正味重量 | ≤2.2 KG |
|-------|---------------------------|------|---------|



## 外観検査項目

| 表示エリア (Display Area) 許容範囲          |  |            |      |
|------------------------------------|--|------------|------|
| 欠陥説明                               | 欠陥状態   | 許容値        | 注記   |
| ドット状態な問題<br>(ムラ、不純物、気泡、<br>穴、埃、異物) | $D \leq 0.2\text{mm}$                            | 無視         | D=直径 |
|                                    | $0.2 < D \leq 0.7\text{mm}$                      | $N \leq 5$ | N=量  |
|                                    | $0.7 < D \leq 1\text{mm}$                        | $N \leq 3$ |      |
|                                    | $D > 1\text{mm}$                                 | $N \leq 0$ |      |
| 線状な問題<br>(擦り傷、綿毛、不純物)              | $W \leq 0.15\text{mm}$                           | 無視         | W=幅さ |
|                                    | $0.15 < W \leq 0.5\text{mm}, L \leq 15\text{mm}$ | $N \leq 2$ | L=長さ |
|                                    | $W > 0.5\text{mm}$ or $L > 15\text{mm}$          | NG         |      |

\* 目視方式: 60cm 離して、90 度で見下ろす

| 外観正面 (塗装含む) 許容範囲                   |   |            |           |
|------------------------------------|---|------------|-----------|
| 欠陥説明                               | 欠陥状態  | 許容値        | 注記        |
| ドット状態な問題<br>(不純物、気泡、凸凹、穴...<br>等々) | $D \leq 0.7\text{mm}$                           | 無視         | D=直径      |
|                                    | $0.7 < D \leq 1.5\text{mm}$                     | $N \leq 3$ | N=量       |
|                                    | $D > 1.5\text{mm}$                              | $N \leq 0$ |           |
| 線状な問題<br>(擦り傷、綿毛、不純物)              | $W \leq 0.2\text{mm}, L \leq 15\text{mm}$       | 無視         | W=幅さ、L=長さ |
|                                    | $0.2 < W \leq 0.7\text{mm}, L \leq 15\text{mm}$ | $N \leq 1$ |           |
|                                    | $W > 0.7\text{mm}$ or $L > 15\text{mm}$         | NG         |           |

| 外観サイドや背面 (塗装含む) 許容範囲               |   |            |           |
|------------------------------------|---|------------|-----------|
| 欠陥説明                               | 欠陥状態  | 許容値        | 注記        |
| ドット状態な問題<br>(不純物、気泡、凸凹、穴...<br>等々) | $D \leq 1.5\text{mm}$                           | 無視         | D=直径      |
|                                    | $1.5 < D \leq 3\text{mm}$                       | $N \leq 8$ | N=量       |
|                                    | $D > 3\text{mm}$                                | $N \leq 2$ |           |
| 線状な問題<br>(擦り傷、綿毛、不純物)              | $W \leq 0.8\text{mm}, L \leq 15\text{mm}$       | 無視         | W=幅さ、L=長さ |
|                                    | $0.8 < W \leq 1.5\text{mm}, L \leq 15\text{mm}$ | $N \leq 5$ |           |
|                                    | $W > 1.5\text{mm}$ or $L > 15\text{mm}$         | NG         |           |

