

產品規格書

| | |
|-------------|--|
| 客戶 | |
| 產品名稱 | NTWP104-3 V502E |
| 完整型號 | NTWP104H<u>X</u>3<u>XX</u>-G<u>IXX</u>8<u>XX</u>-<u>XX</u>04-502E |

* X = A~Z, 0~9(依照選配規格而定.)



| 規格書修改紀錄 | | | |
|---------|------|------|------|
| 版本 | 修訂項目 | 舊版敘述 | 新版敘述 |
| v2406.1 | 首次發行 | | |
| | | | |
| | | | |
| | | | |
| | | | |

產品特色

- ★ 10.4 吋工控等級面板, 1024x768 解析度
- ★ IAV 廣視角製程, 176°/176°
- ★ 1000nits 高亮度
- ★ 廣溫液晶製程, 耐受溫度-30~85 度
- ★ Intel® Quad-Core N3350/N4200 CPU
- ★ DDR3 8G DRAM
- ★ 窄邊框全平面投射式電容觸控, 強化玻璃硬度 7H
- ★ 10 點觸控, 支援原鑫專用觸控筆
- ★ 金屬外殼, 搭配多樣化的安裝支架選項
- ★ 台灣製造, 三年保固, 適用各種嚴苛環境
- ★ 抗眩光/防窺/抗菌膜等表面處理 (選配)



PSE



BSMI



RoHS



CE



ISO9001



FCC



桌上型腳座



壁掛架



Open-frame 支架



Panel Mount

系統規格

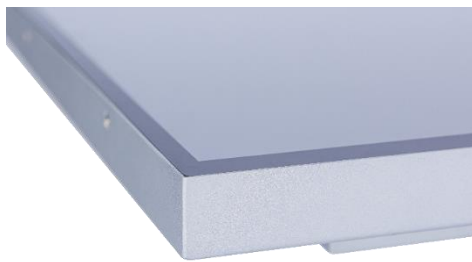
| | |
|--------|--|
| 支援 CPU | Intel® Celeron/Pentium Processor |
| 支援記憶體 | DDR3 SO-DIMM 8G |
| 支援硬碟 | SATAx1, M.2 M-key (SATA 6Gb/s) x1, Full-size Mini PCIe Slot x1 |
| 顯示晶片 | Intel® HD Graphics 500 |
| 音效晶片 | Realtek® Audio CODEC |
| 網路功能 | Intel® i211AT Gbe LAN Chips x2 |

顯示規格

| | | | |
|-------|------------------|----------------|--------------------------------|
| 對角線尺寸 | 10.4 吋 | 面板製程 | IAV Mode, Normally Black |
| 可視區域 | 210.4x157.8 mm | 背光結構 | LED (white LED) |
| 解析度 | 1024x768 (XGA) | 可視角度 (左/右,上/下) | 176°/176° (CR _≥ 10) |
| 對比 | 1000:1 | 反應時間 | 25 msec. |
| 螢幕比例 | 4:3 | 背光壽命 | >50,000 小時 |
| 支援色彩 | 1,670 萬色 | 操作溫度 | -30~85°C |
| 像素大小 | 0.0685x0.2055 mm | 儲存溫度 | -30~85°C |
| 亮度 | 1000nits | | |

觸控規格選項

| 電容式觸控 | | | |
|-------|--|----------|-----------|
| 型號 | NTWP104H <u>P3XX</u> -G <u>IXX8XX</u> -XX04-502E | | |
| 觸控面板 | 投射式電容 | 保護玻璃厚度 | 1.8±0.2mm |
| 觸控點數 | 10 點 | 保護玻璃表面硬度 | 7H |
| 透光率 | ≥87% | 防護等級 | IK07 |
| 準確度 | 99.00% | | |



* 全平面, 邊框 1mm

| 無觸控 | |
|-----|--|
| 型號 | NTWP104H <u>03XX</u> -G <u>IXX8XX</u> -XX04-502E |

| 表面處理 | | |
|------|---------------------|---|
| | 規格 | 型號 |
| 標準 | (無) | NTWP104HX<u>300</u>-G<u>IXX8XX</u>-XX04-502E |
| 選項 1 | 抗眩光鍍層 (AG Coating) | NTWP104HX3 <u>GG</u> -G <u>IXX8XX</u> -XX04-502E |
| 選項 2 | 抗菌處理 (AB Treatment) | NTWP104HX3 <u>AB</u> -G <u>IXX8XX</u> -XX04-502E |
| 選項 3 | 防窺片 (AS Film) | NTWP104HX3 <u>SE</u> -G <u>IXX8XX</u> -XX04-502E |

| 觸控筆 (選配) | |
|----------|------------|
| 觸控筆技術 | 被動式高感度金屬網格 |
| 筆頭尺寸(直徑) | 6mm |
| 筆身吸附功能 | 有 |



系統規格選項

| CPU | | |
|-----|-------|--------------------------------|
| | 項目 | 型號 |
| 標準 | N3350 | NTWP104HX3XX-GIC18XX-XX04-502E |
| 選項 | N4200 | NTWP104HX3XX-GIC28XX-XX04-502E |

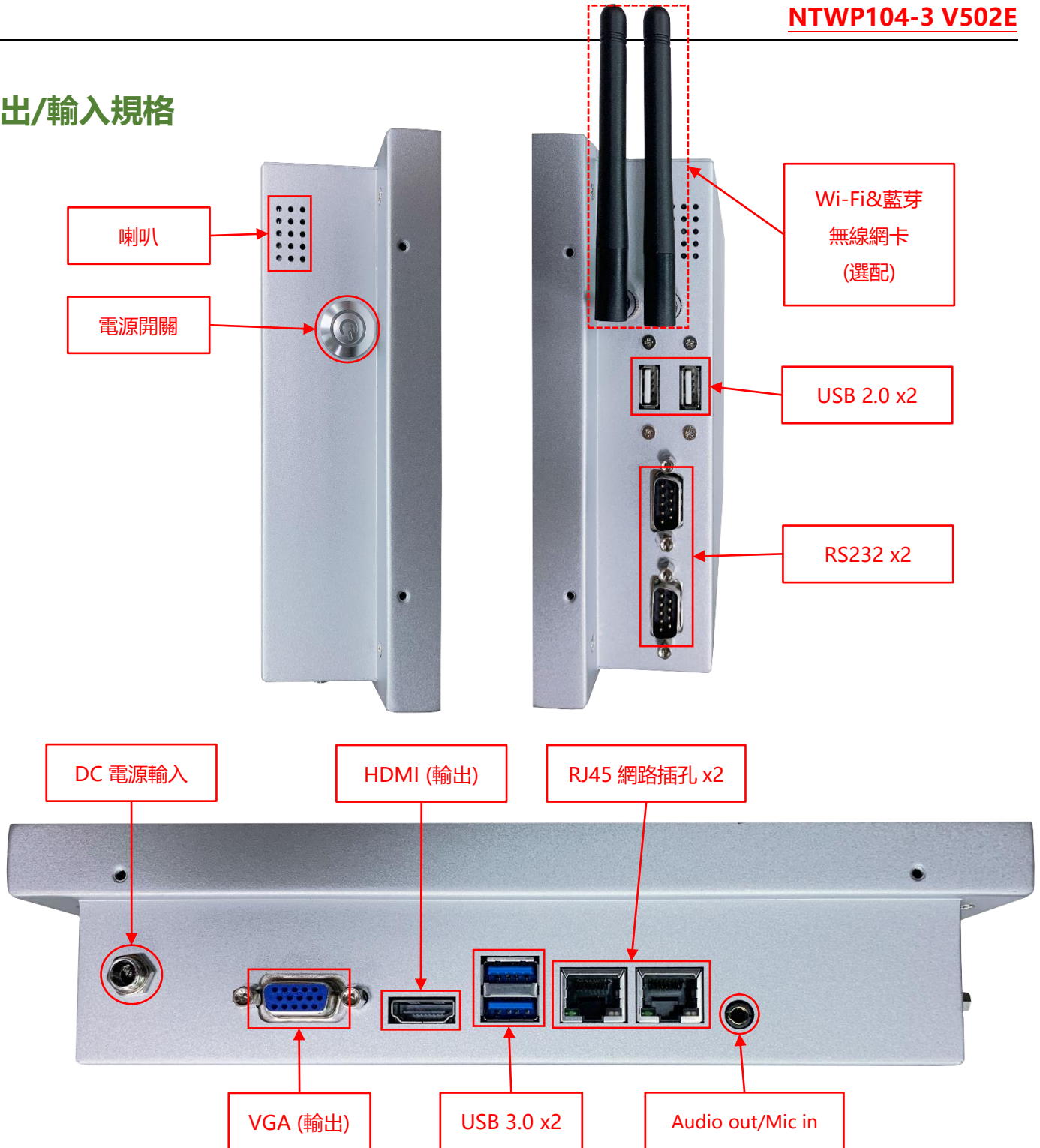
| 儲存裝置 | | |
|------|----------|--------------------------------|
| | 項目 | 型號 |
| 標準 | SSD 128G | NTWP104HX3XX-GIXX8S1-XX04-502E |
| 選項 1 | SSD 256G | NTWP104HX3XX-GIXX8S2-XX04-502E |
| 選項 2 | SSD 512G | NTWP104HX3XX-GIXX8S3-XX04-502E |
| 選項 3 | SSD 1TB | NTWP104HX3XX-GIXX8S4-XX04-502E |

| 外殼材質 | | |
|------|-------------|--------------------------------|
| | 規格 | 型號 |
| 標準 | 鍍鋅鋼板 (SECC) | NTWP104HX3XX-GIXX8XX-SX04-502E |
| 選項 1 | 不鏽鋼 | NTWP104HX3XX-GIXX8XX-LX04-502E |
| 選項 2 | 鋁合金 | NTWP104HX3XX-GIXX8XX-AX04-502E |

| 外殼顏色 | | |
|------|------|--------------------------------|
| | 規格 | 型號 |
| 標準 | 銀色 | NTWP104HX3XX-GIXX8XX-XS04-502E |
| 選項 1 | 白色 | NTWP104HX3XX-GIXX8XX-XW04-502E |
| 選項 2 | 黑色 | NTWP104HX3XX-GIXX8XX-XB04-502E |
| 其他選項 | 其他顏色 | NTWP104HX3XX-GIXX8XX-XX04-502E |

* X = A~Z, 0~9 (依顏色而定)

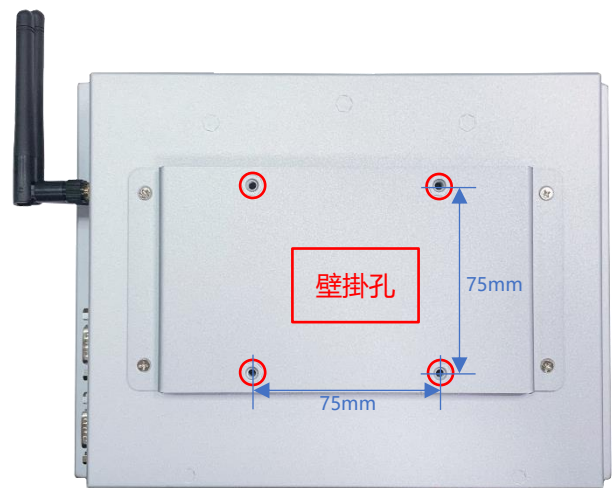
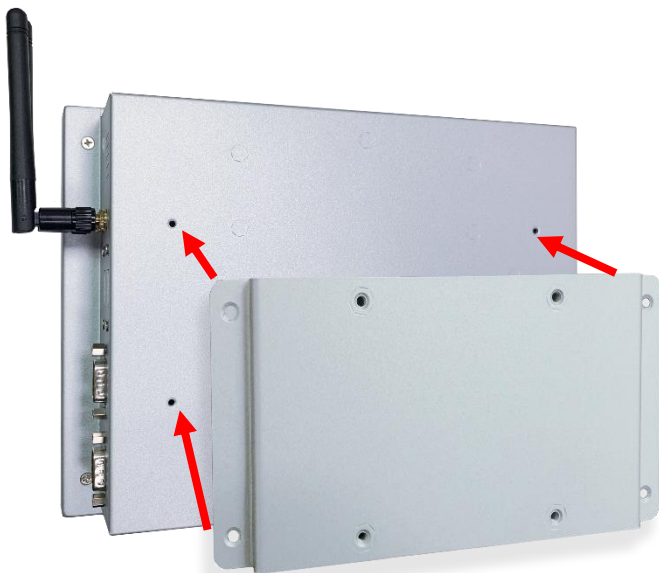
輸出/輸入規格



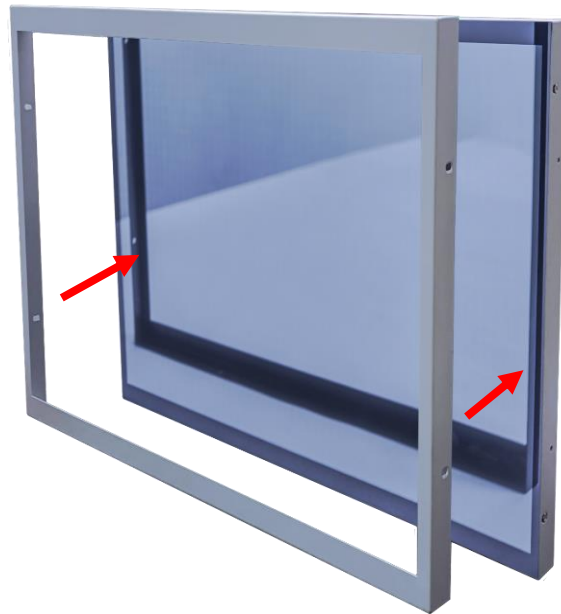
| 輸出/輸入 | 數量 | 輸出/輸入 | 數量 |
|-------------------|-------|--------------|----|
| HDMI (輸出) | 1 | USB 3.0 | 2 |
| VGA (輸出) | 1 | USB 2.0 | 2 |
| 音源輸出/麥克風輸入(3.5mm) | 1 | RS232 | 2 |
| DC 電源輸入 | 1 | 網路介面(RJ45) | 2 |
| 喇叭 | 1W x2 | WIFI&藍芽及增益天線 | 選配 |



背掛板 (選配)



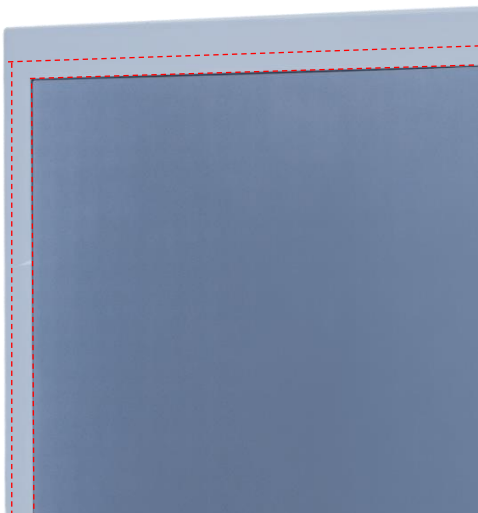
前保護框 (選配)



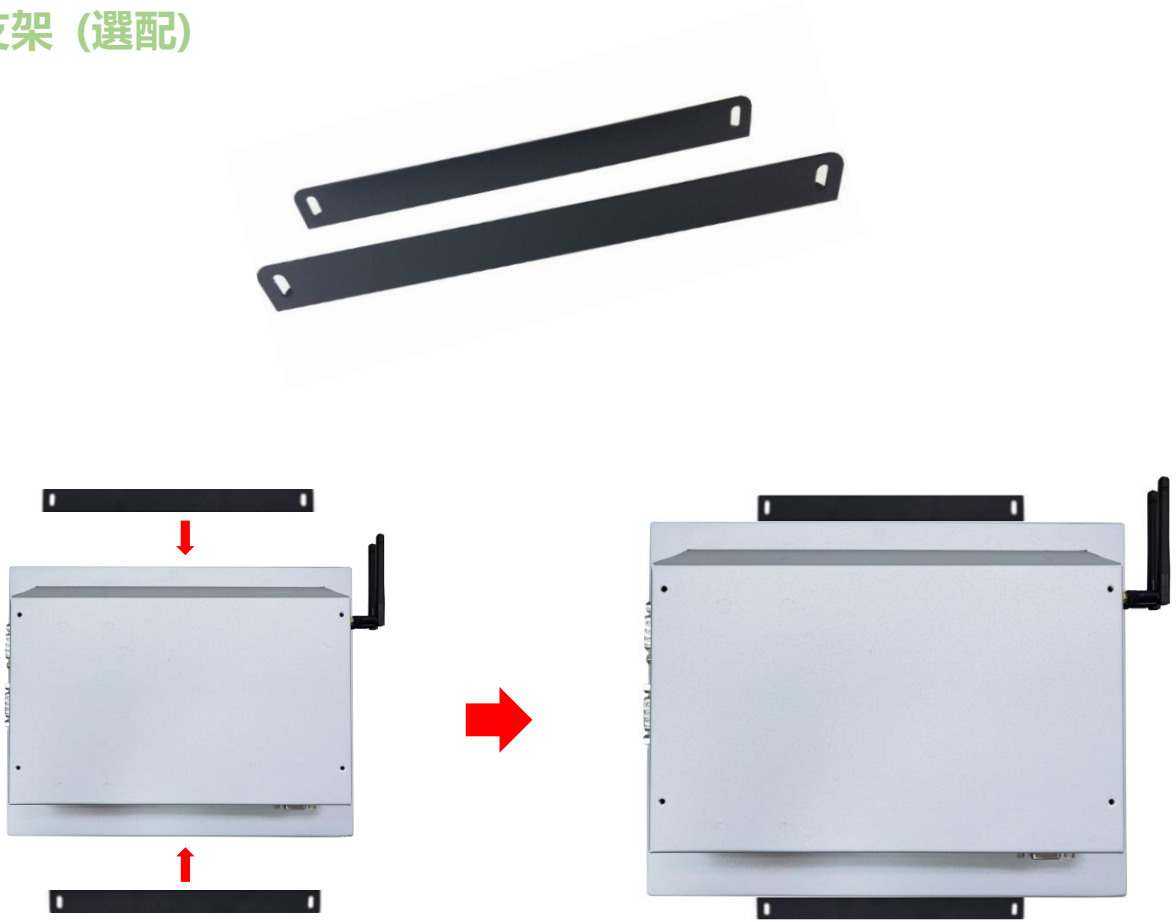
標準品 **NTWP104** 是全平面無邊框設計，可選購**前保護框**加強防護觸控面板的角落



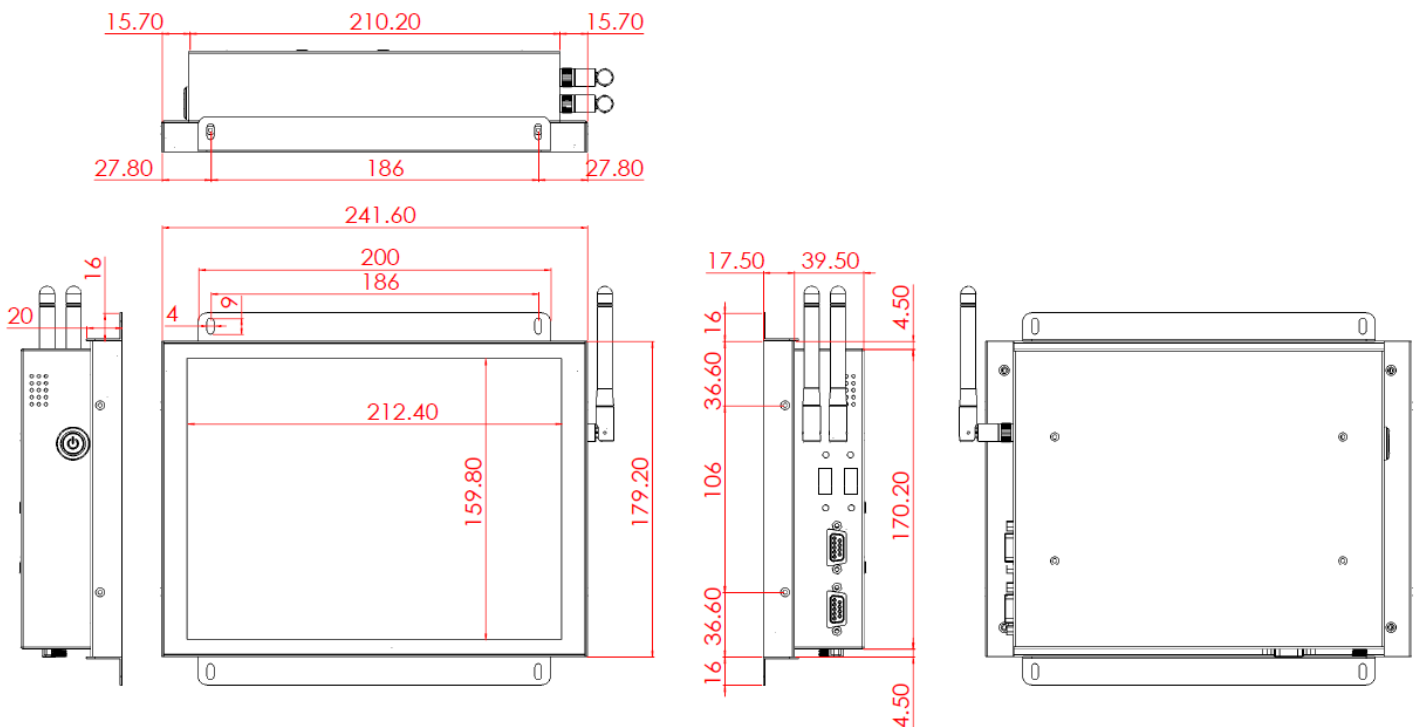
加上**前保護框**以後，可加貼水密膠條，前方可達 **IP65** 防水等級



側邊支架 (選配)



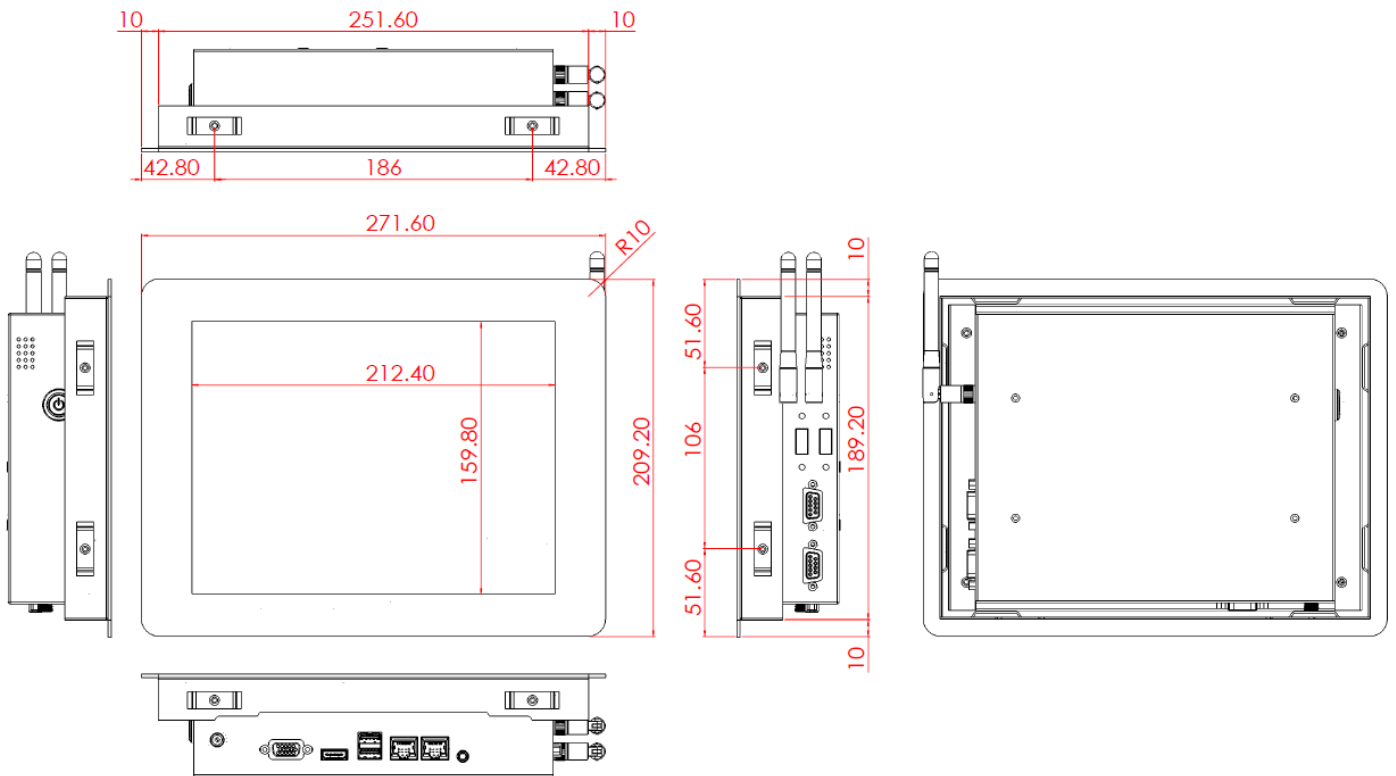
加 Open-frame 支架尺寸圖

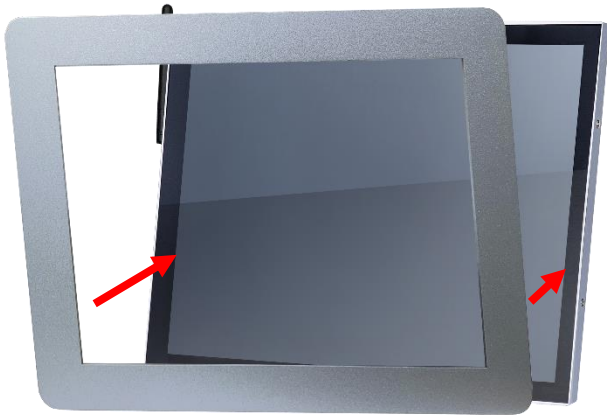


前嵌套件/Panel Mount Kit (選配)



加前嵌套件尺寸圖

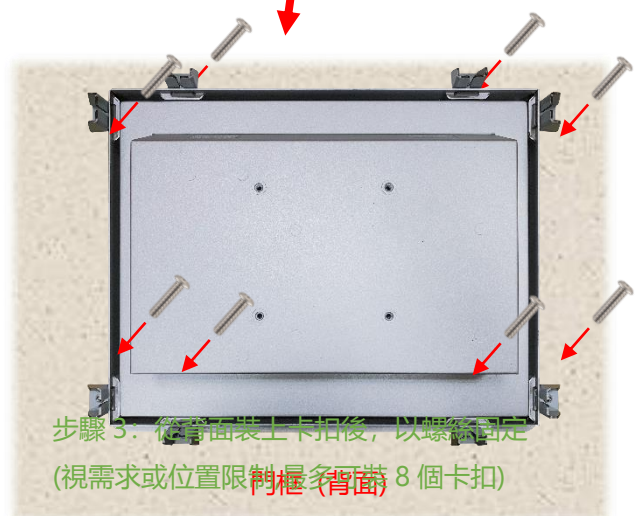




步驟 1: 將前嵌套件與螢幕本體結合
(此工序出廠時已先預組完畢)



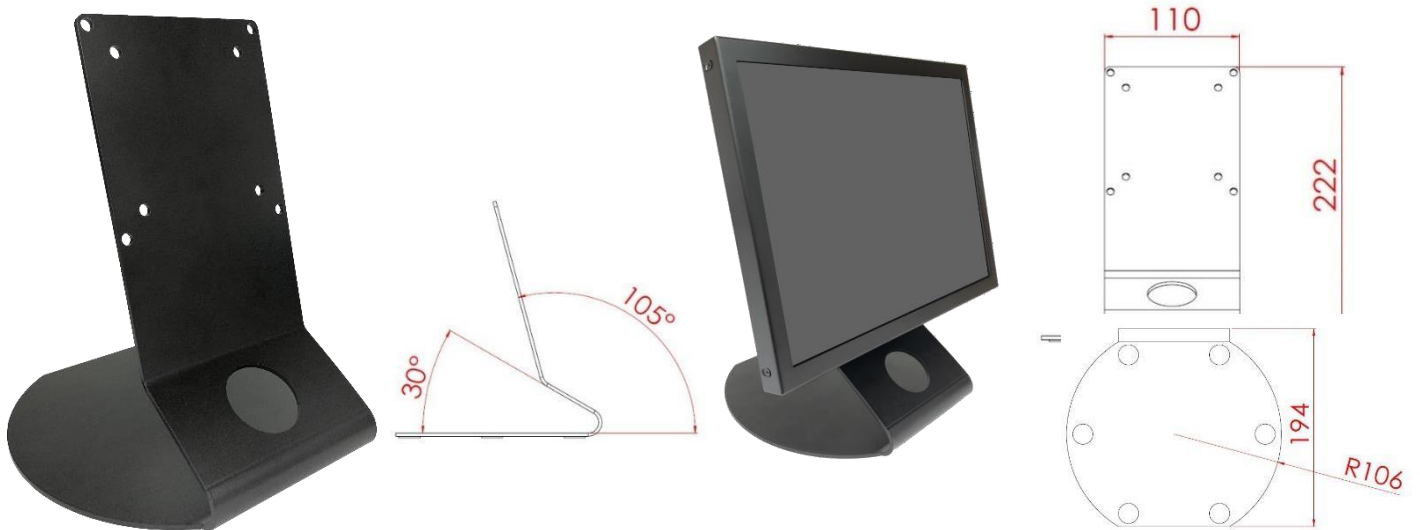
步驟 2: 從正面將螢幕嵌入預開孔



步驟 3: 從背面裝上卡扣後, 以螺絲固定
(視需求或位置限制最多可裝 8 個卡扣)

桌上型腳座 (選配)

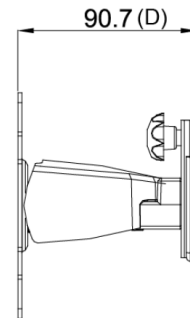
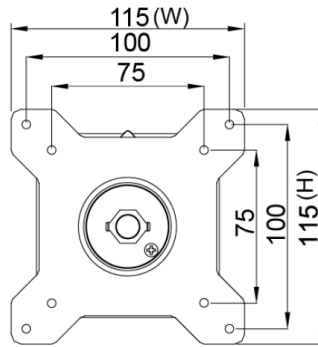
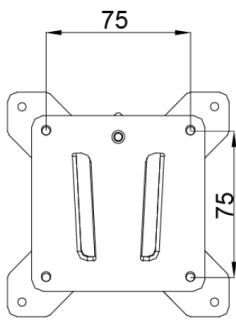
| | | | |
|--------|--------------------|-------|---------------------|
| 項目 | L 腳座 | 型號 | DST-0B004/DST-1B004 |
| 支援搭配孔位 | 100x100 / 75x75 mm | 尺寸 | 194x194x222 mm |
| 材質 | 鍍鋅鋼板 | 淨重 | 1.4 KG |
| 傾仰角 | 105° | 可乘載重量 | 15 KG |



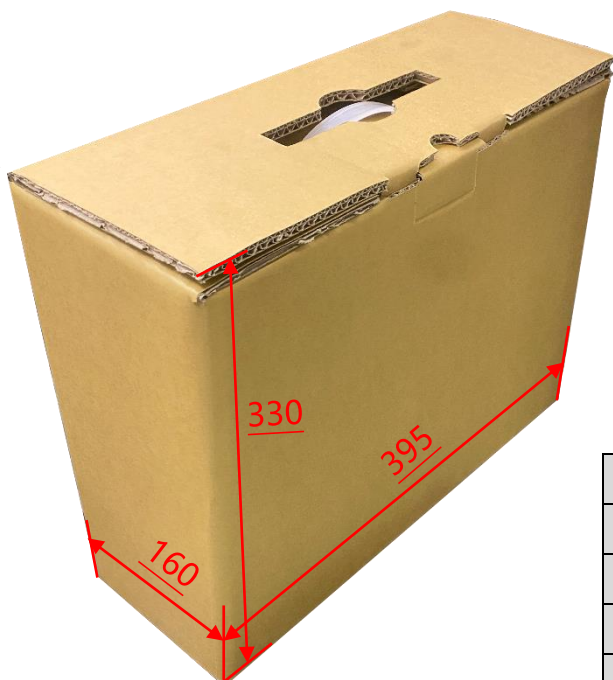
| | | | |
|--------|------------------------|-------|---------------------|
| 項目 | B 腳座 | 型號 | DST-0B002/DST-1B002 |
| 支援搭配孔位 | 100x100 / 75x75 mm | 尺寸 | 203x275x227 mm |
| 材質 | Steel/Plastic/Aluminum | 淨重 | 1.8 KG |
| 傾仰角 | -2° ~ +180° | 可乘載重量 | 15 KG |



壁掛架 (選配)



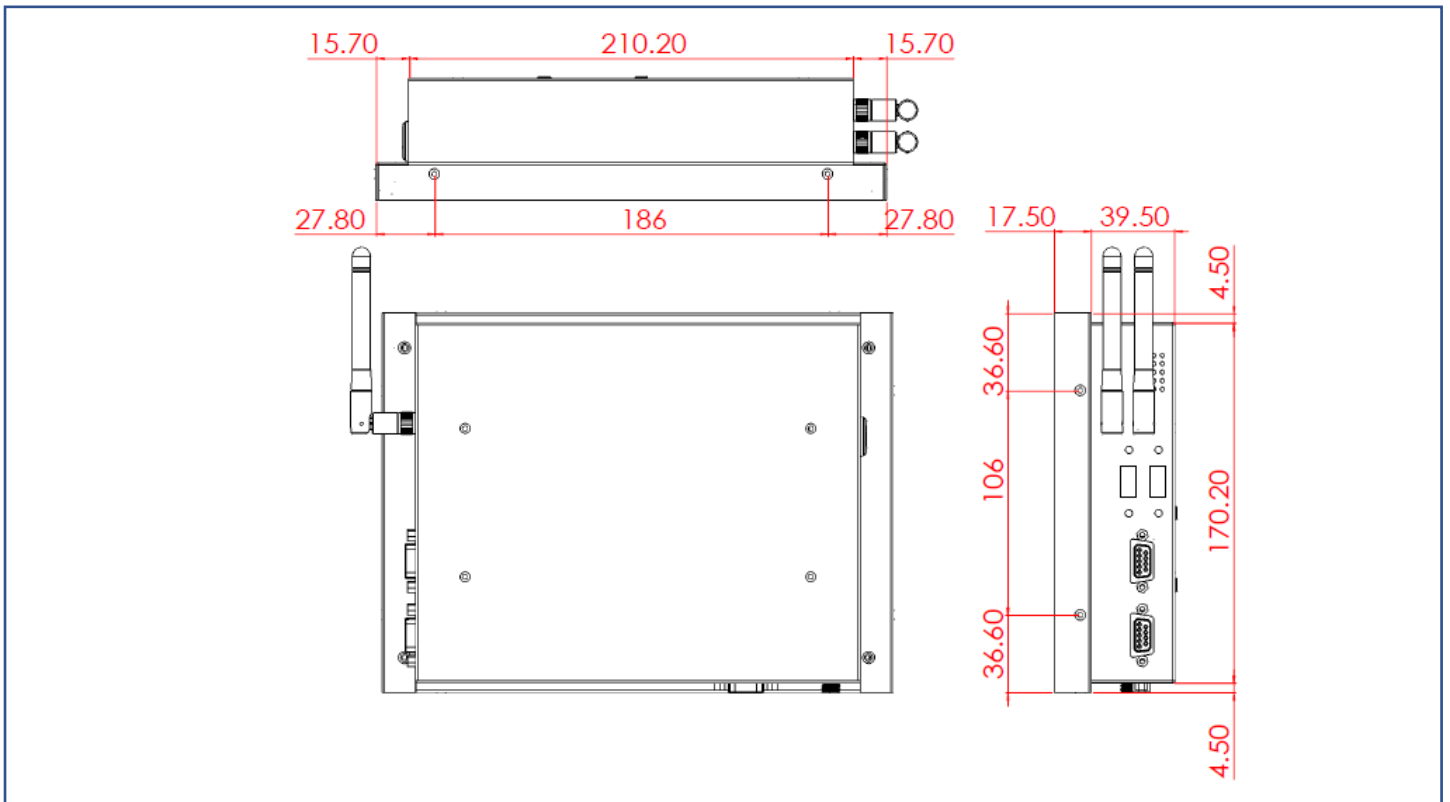
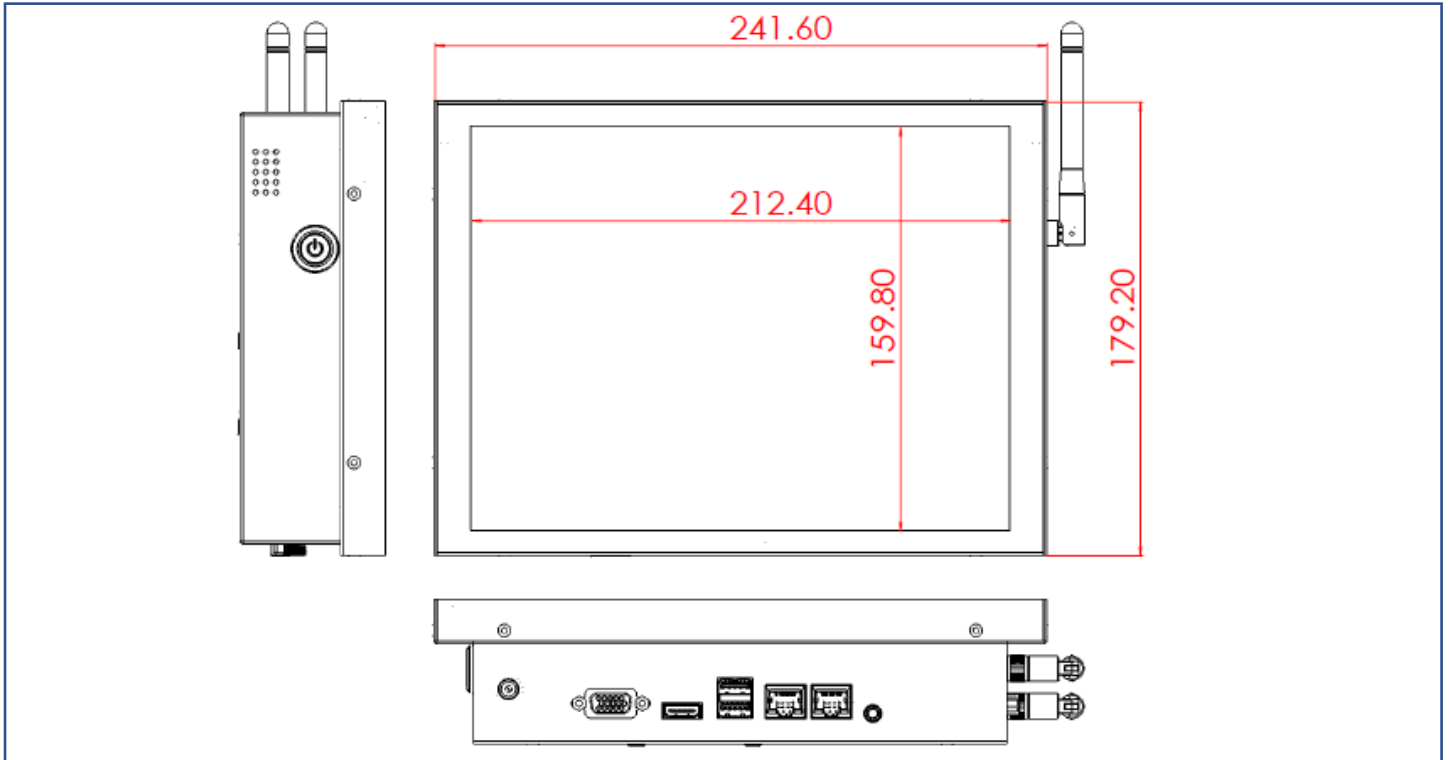
包裝材積資料



| | |
|-----------|----------------|
| 單台紙箱尺寸 | 395x160x330 mm |
| 單台淨重 | ≤2.0 KG |
| 單台毛重 | ≤3.1 KG |
| 空運滿板數量 | 72 台 |
| 滿板尺寸(含棧板) | 120x100x142 CM |

實體規格

| | | | |
|-------------|-------------------|----|---------|
| 外觀尺寸 (不含天線) | 242x179x57 (±2)mm | 淨重 | ≤2.0 KG |
|-------------|-------------------|----|---------|



外觀檢驗規範

| 可視區域(Display Area) 允收標準 | | | |
|----------------------------------|--|------------|------|
| 瑕疵說明 | 瑕疵規格 | 容許值 | 備註 |
| 點狀不良 (含暗點、雜質、氣泡、 凹洞、灰塵、異物) | $D \leq 0.2\text{mm}$ | 忽略 | D=直徑 |
| | $0.2 < D \leq 0.7\text{mm}$ | $N \leq 5$ | N=數量 |
| | $0.7 < D \leq 1\text{mm}$ | $N \leq 3$ | |
| | $D > 1\text{mm}$ | $N \leq 0$ | |
| 線狀不良 (含刮傷、毛絮、雜質) | $W \leq 0.15\text{mm}$ | 忽略 | W=寬度 |
| | $0.15 < W \leq 0.5\text{mm}, L \leq 15\text{mm}$ | $N \leq 2$ | L=長度 |
| | $W > 0.5\text{mm}$ or $L > 15\text{mm}$ | NG | |

* 目視距離 60 公分, 90 度角 (以下同)

| 外觀正面(含印刷/烤漆) 允收標準 | | | |
|------------------------------|---|------------|------------|
| 瑕疵說明 | 瑕疵規格 | 容許值 | 備註 |
| 點狀不良 (雜質、氣泡、凸點 凹洞...等) | $D \leq 0.7\text{mm}$ | 忽略 | D=直徑 |
| | $0.7 < D \leq 1.5\text{mm}$ | $N \leq 3$ | N=數量 |
| | $D > 1.5\text{mm}$ | $N \leq 0$ | |
| 線狀不良 (含刮傷、毛絮、雜質) | $W \leq 0.2\text{mm}, L \leq 15\text{mm}$ | 忽略 | W=寬度, L=長度 |
| | $0.2 < W \leq 0.7\text{mm}, L \leq 15\text{mm}$ | $N \leq 1$ | |
| | $W > 0.7\text{mm}$ or $L > 15\text{mm}$ | NG | |

| 外觀側/背面(含印刷/烤漆) 允收標準 | | | |
|------------------------------|---|------------|------------|
| 瑕疵說明 | 瑕疵規格 | 容許值 | 備註 |
| 點狀不良 (雜質、氣泡、凸點 凹洞...等) | $D \leq 1.5\text{mm}$ | 忽略 | D=直徑 |
| | $1.5 < D \leq 3\text{mm}$ | $N \leq 8$ | N=數量 |
| | $D > 3\text{mm}$ | $N \leq 2$ | |
| 線狀不良 (含刮傷、毛絮、雜質) | $W \leq 0.8\text{mm}, L \leq 15\text{mm}$ | 忽略 | W=寬度, L=長度 |
| | $0.8 < W \leq 1.5\text{mm}, L \leq 15\text{mm}$ | $N \leq 5$ | |
| | $W > 1.5\text{mm}$ or $L > 15\text{mm}$ | NG | |

