

產品規格書

客戶	
產品名稱	NTWI430-2 V510D
完整型號	NTWI430H<u>X2XX</u>-G<u>IXXXXX</u>-<u>XXXA</u>-510D

* X = A~Z, 0~9(依照選配規格而定.)



規格書修改紀錄			
版本	修訂項目	舊版敘述	新版敘述
v2211.1	正式發行		
v2211.2	Nextech Logo 更新		

產品特色

- ★ 43 吋寬螢幕面板, 1920x1080 (FHD) 解析度
- ★ VA 廣視角製程 (178°/178°)
- ★ 廣溫面板, 工作溫度 -20~60°C
- ★ 1500nits 高亮度
- ★ Intel® 10th Generation CPU
- ★ DDR4 8G RAM 最大支援 64G
- ★ 紅外線 10 點觸控, 強化玻璃硬度 7H (選配)
- ★ 金屬外殼, 搭配多樣化的安裝支架選項
- ★ 台灣製造, 三年保固, 適用各種嚴苛環境



PSE



BSMI



RoHS



CE



ISO9001



FCC



壁掛架



電動升降推車



直立式 KIOSK 套件

系統規格

支援 CPU	Intel® 10 th Gen. Core™ i9/i7/i5/i3, Pentium® & Celeron® CPU
支援記憶體	DDR4 SO-DIMM x2, 最大支援 64G
顯示晶片	Intel® HD Graphics
音效晶片	Realtek Audio CodecC
網路功能	Intel Gigabit LAN, 2 * RJ45 ports

顯示規格

對角線尺寸	42.5 吋	面板製程	VA Type, Normally Black
可視區域	940.9x529.25 mm	背光結構	LED (white LED)
解析度	1920x1080 (FHD)	可視角度 (左/右,上/下)	178°/178° (CR=10)
對比	4000:1	反應時間	8 msec.
螢幕比例	16:9	背光壽命	>70,000 小時
支援色彩	10.7 億色	操作溫度	-20~60°C
像素大小	0.315x0.315 mm	儲存溫度	-20~60°C
亮度	1500nits		

觸控功能選項

紅外線觸控			
型號	NTWI430H <u>I</u> 2XX-GIXXXXX-XXXX-510D		
觸控面板	光學紅外線	透光率	≥92%
觸控點數	10 點	準確度	99.00%
輸入介面	USB	保護玻璃厚度	4.0±0.2mm
防護等級	IK07	保護玻璃表面硬度	7H

無觸控	
型號	NTWI430H <u>O</u> 2XX-GIXXXXX-XXXX-510D

表面處理		
	規格	型號
標準	(無)	NTWI430H <u>X</u> 2 <u>00</u> -GIXXXXX-XXXX-510D
選項	抗眩光(AG coating)	NTWI430H <u>X</u> 2 <u>GG</u> -GIXXXXX-XXXX-510D

系統規格選項

CPU		
	項目	型號
標準	Intel® Core i3-10100	NTWP430HX2XX-GI31XXX-XXXXA-510D
選項 1	Intel® Core i5-10400	NTWP430HX2XX-GI 51 XXX-XXXXA-510D
選項 2	Intel® Core i7-10700U	NTWP430HX2XX-GI 71 XXX-XXXXA-510D
選項 3	Intel® Pentium G6405	NTWP430HX2XX-GI P1 XXX-XXXXA-510D
選項 4	Intel® Celeron G5905U	NTWP430HX2XX-GI C1 XXX-XXXXA-510D

記憶體		
	項目	型號
標準	DDR4 SO-DIMM 8G	NTWI430HX2XX-GIXX8XX-XXXXA-510D
選項 1	DDR4 SO-DIMM 16G	NTWI430HX2XX-GI XXA XX-XXXXA-510D
選項 2	DDR4 SO-DIMM 32G	NTWI430HX2XX-GI XXB XX-XXXXA-510D
選項 3	DDR4 SO-DIMM 64G	NTWI430HX2XX-GI XXC XX-XXXXA-510D

儲存裝置		
	項目	型號
標準	SSD 128G	NTWI430HX2XX-GIXXXS1-XXXXA-510D
選項 1	SSD 256G	NTWI430HX2XX-GI XXXS2 -XXXXA-510D
選項 2	SSD 512G	NTWI430HX2XX-GI XXXS3 -XXXXA-510D
選項 3	SATA HDD 1T	NTWI430HX2XX-GI XXXH1 -XXXXA-510D
選項 4	SSD 128G + SATA HDD 1T	NTWI430HX2XX-GI XXXSH -XXXXA-510D

系統規格選項(續)

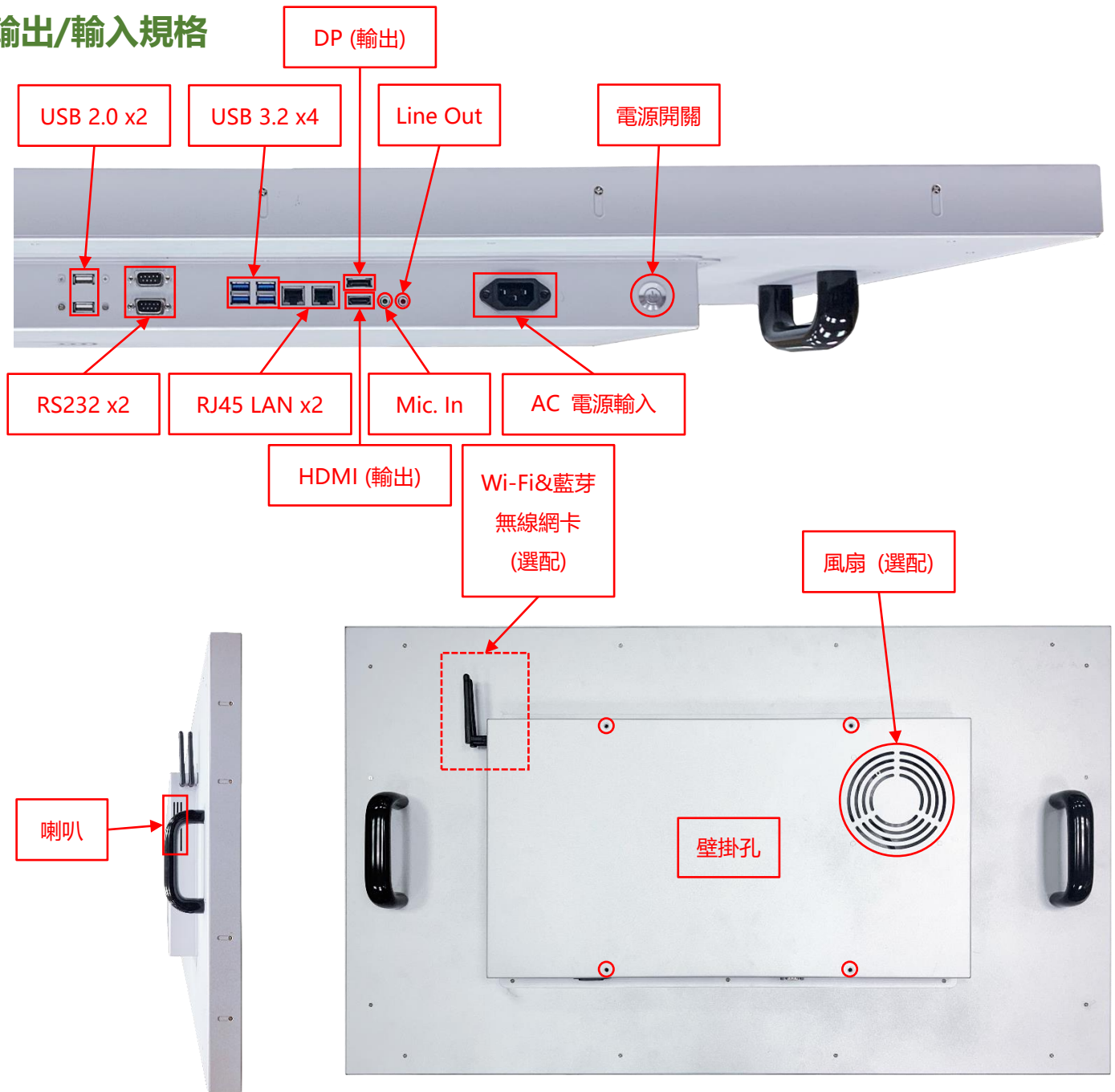
外殼材質		
	規格	型號
標準	鍍鋅鋼板 (SECC)	NTWI430HX2XX-GIXXXXXX- S XXA-510D
選項 1	不鏽鋼	NTWI430HX2XX-GIXXXXXX- L XXA-510D
選項 2	鋁合金	NTWI430HX2XX-GIXXXXXX- A XXA-510D

外殼顏色		
	規格	型號
標準	銀色	NTWI430HX2XX-GIXXXXXX- X SXA-510D
選項 1	白色	NTWI430HX2XX-GIXXXXXX- X WXA-510D
選項 2	黑色	NTWI430HX2XX-GIXXXXXX- X BXA-510D
其他選項	其他顏色	NTWI430HX2XX-GIXXXXXX- X XXA-510D

* X = A~Z, 0~9 (依顏色而定)

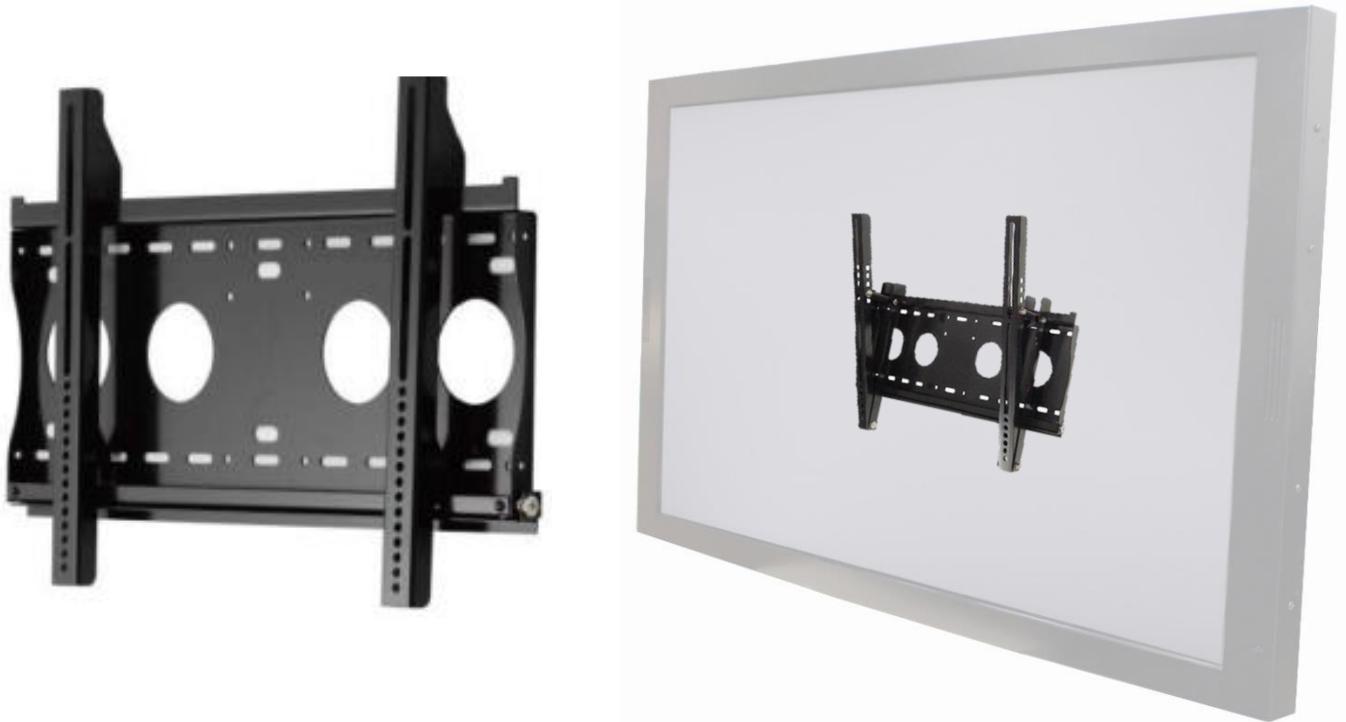
散熱風扇		
	規格	型號
標準	無風扇	NTWI430HX2XX-GIXXXXXX- XX 0A-510D
選項	7 葉/1200 轉/最大 CFM:44.8/25 分貝	NTWI430HX2XX-GIXXXXXX- XX FA-510D

輸出/輸入規格

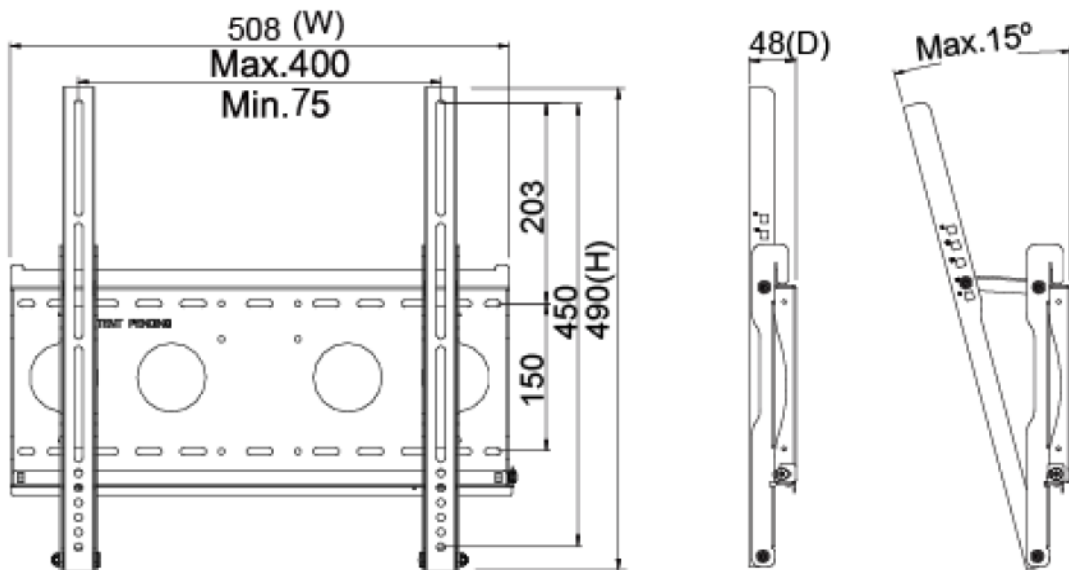


輸出/輸入	數量	輸出/輸入	數量
HDMI (輸出)	1	音源輸出 (3.5mm)	1
DP (輸出)	1	麥克風輸入 (3.5mm)	1
USB 3.2 Gen1	4	喇叭	10W x2
USB 2.0	2	AC 電源輸入	1
RS232	2	WIFI/藍芽 及增益天線	選配
網路介面(RJ45)	2		

壁掛架 (選配)



型號	WMB-B001	本體尺寸	508x490x48 mm
適用壁掛孔	Max. 400x450 mm	淨重	4.01 KG
材質	SECC	支撐最大重量	80 KG
傾仰角度	0°/5°/10°/13°/15°	離壁面最小距離	48 mm
螺絲規格	M4/M5/M6/M8		



KIOSK 機箱套組 (選配)



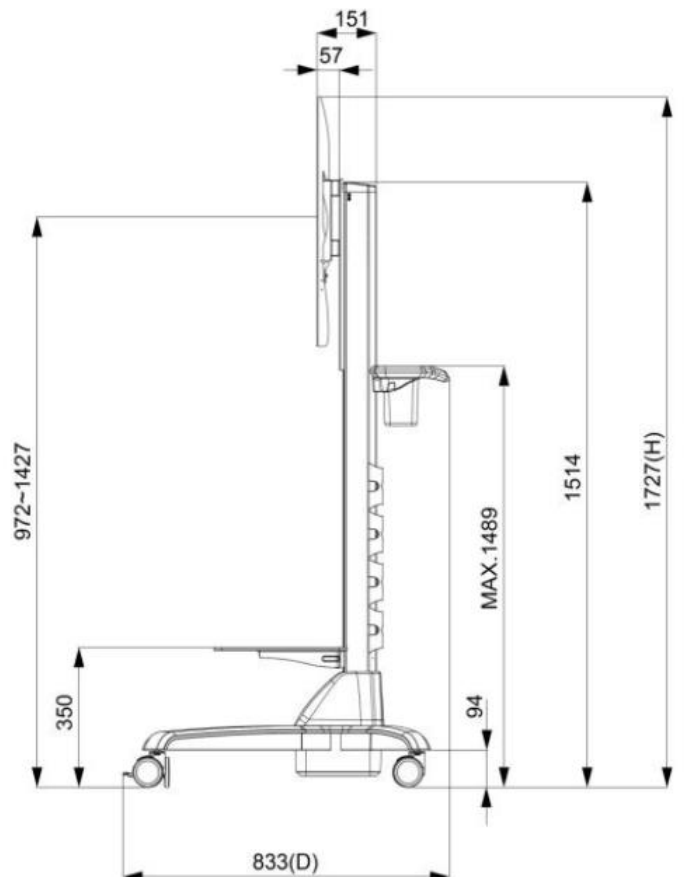
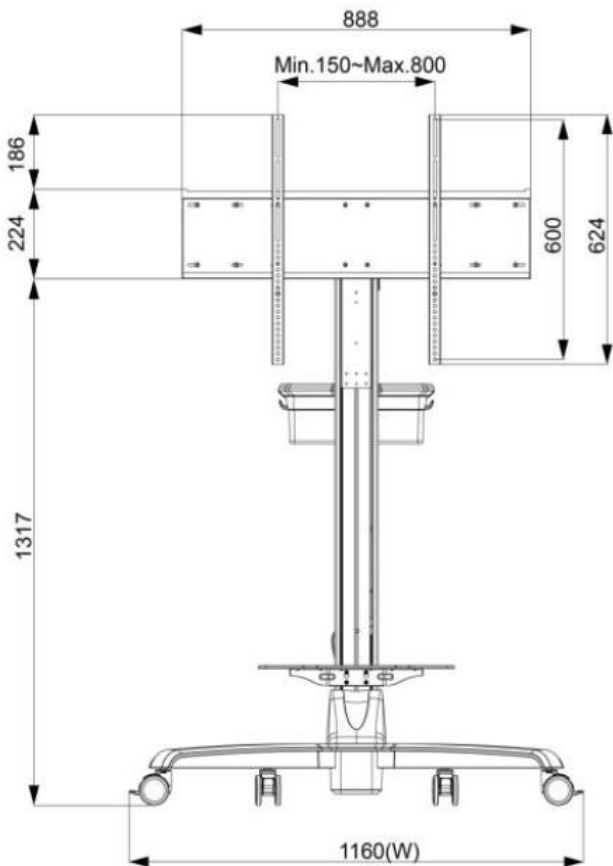
材質	鍍鋅鋼板 (SECC)
移動輪	4 (前 2 煞車輪)
防水等級	前方 IP65
電源面板	無 (預留出線孔)



升降推車 (選配)



淨重	32.5 KG
包裝材積	W1545xD383xH392 mm
螺絲規格	M4/M5/M6/M8
材質	鋁合金/塑膠/鋼材
最大支援壁掛孔距	800x600mm
最大支撐重量	30 KG
移動輪	4 (前 2 煞車輪)
高度調整範圍	500 mm
RoHS/REACH 認證	Yes



包裝材積資料



紙箱尺寸	1128x240x780 mm
淨重	≤20.9 KG
毛重	≤25.1 KG

實體規格

外觀尺寸 (不含天線)	997x585x102.5(±2)mm	淨重	≤20.9 KG
壁掛孔	300x300 mm	毛重	≤25.1 KG

