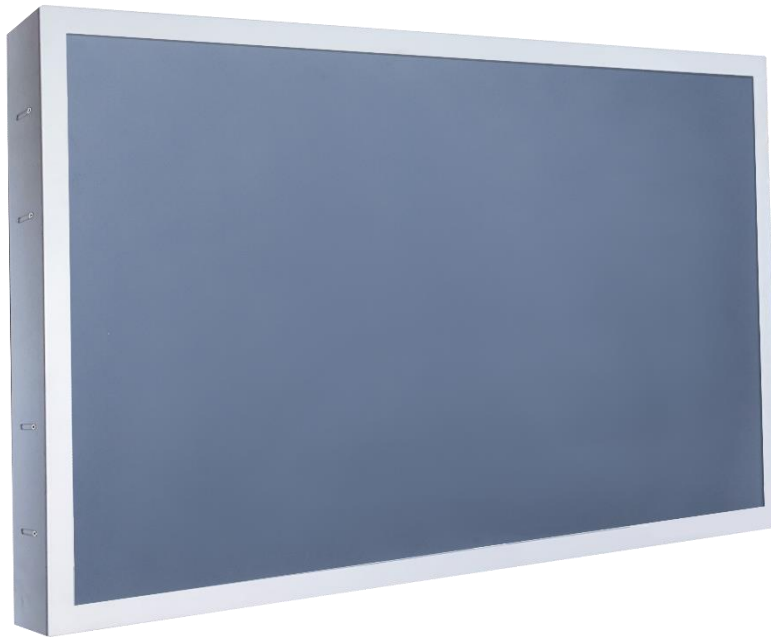


# 製品仕様書

客先	
製品名	NTWI430-2 V510D
モデル番号	NTWI430H <u>X2XX</u> -GI <u>XXXXX</u> - <u>XXXA</u> -510D

\* X = A~Z, 0~9 (オプションの仕様による)



製品仕様書変更履歴			
バージョン	変更内容	旧バージョン	新バージョン
v2211.1	初発行		
v2211.2	企業ロゴマーク変更		

## 製品紹介

- ★ 43" 産業用パネル, 1920x1080 (FHD) 解像度
- ★ VA、視野角(上下/左右):178°/178°
- ★ 1500nits 高輝度
- ★ Intel® 10th Generation CPU
- ★ DDR4 8G RAM (Max. 64G)
- ★ 赤外線走査方式タッチパネル, 10 点の同時タッチをサポート
- ★ 硬度 7H の表面強化ガラス,
- ★ 金属製ハウジングは、取り付けブラケットのオプションで利用可能です。
- ★ 台湾製造、3 年製品保証



PSE



BSMI



RoHS



CE



ISO9001



FCC



Wall Mounting



Cart



KIOSK Cabinet

## システム仕様

CPU	Intel® 10 <sup>th</sup> Gen. Core™ i9/i7/i5/i3, Pentium® & Celeron® CPU
メモリアイプ	DDR4 SO-DIMM x2, Max. 64G
グラフィックボード	Intel® HD Graphics
サウンドカード	Realtek Audio Codec
コンピュータネットワーク	Intel Gigabit LAN, 2 * RJ45 ports

## ディスプレイ仕様

画面サイズ	43 インチ	液晶パネルのプロセス	VA Type, Normally Black
有効表示エリア	940.9x529.25 mm	バックライト方式	LED (white LED)
解像度	1920x1080 (FHD)	視野角	178°/178° (CR=10)
コントラスト比	4000:1	応答速度	8 msec.
アスペクト比	16:9	バックライト寿命	>70,000 時間
最大表示色	16.7 百万色	使用周囲温度	0~50°C
画素ピッチ	0.49x0.49 mm	保管周囲温度	-20~60°C
輝度	1500nits		

## タッチオプション

赤外線走査方式			
モデル番号	NTWI430H <u>I</u> 2XX-GIXXXXX-XXXXA-510D		
タッチパネル方式	赤外線走査方式	光線透過率	≥92%
タッチ入力点数	10 点	精度	99.00%
入力インターフェース	USB	保護ガラス厚さ	4.0±0.2mm
IK 衝撃保護テスト	IK07	ガラス硬度	7H

タッチ無し	
モデル番号	NTWI430H <u>O</u> 2XX-GIXXXXX-XXXXA-510D

表面処理オプション		
	仕様	モデル番号
スタンダード	なし	NTWI430H <u>X</u> 2 <u>00</u> -GIXXXXX-XXXXA-510D
オプション 1	アンチグレアコーティング	NTWI430H <u>X</u> 2 <u>GG</u> -GIXXXXX-XXXXA-510D

## システム仕様オプション

CPU		
	仕様	モデル番号
<b>スタンダード</b>	<b>Intel® Core i3-10100</b>	<b>NTWP430HX2XX-GI<b>31</b>XXX-XXXXA-510D</b>
オプション 1	Intel® Core i5-10400	NTWP430HX2XX-GI <b>51</b> XXX-XXXXA-510D
オプション 2	Intel® Core i7-10700U	NTWP430HX2XX-GI <b>71</b> XXX-XXXXA-510D
オプション 3	Intel® Pentium G6405	NTWP430HX2XX-GI <b>P1</b> XXX-XXXXA-510D
オプション 4	Intel® Celeron G5905U	NTWP430HX2XX-GI <b>C1</b> XXX-XXXXA-510D

メモリアイブ		
	仕様	モデル番号
<b>スタンダード</b>	<b>DDR4 SO-DIMM 8G</b>	<b>NTWI430HX2XX-GIXX<b>8</b>XX-XXXXA-510D</b>
オプション 1	DDR4 SO-DIMM 16G	NTWI430HX2XX-GIXX <b>A</b> XX-XXXXA-510D
オプション 2	DDR4 SO-DIMM 32G	NTWI430HX2XX-GIXX <b>B</b> XX-XXXXA-510D
オプション 3	DDR4 SO-DIMM 64G	NTWI430HX2XX-GIXX <b>C</b> XX-XXXXA-510D

ストレージドライブ		
	仕様	モデル番号
<b>スタンダード</b>	<b>SSD 128G</b>	<b>NTWI430HX2XX-GIXXX<b>S1</b>-XXXXA-510D</b>
オプション 1	SSD 256G	NTWI430HX2XX-GIXXX <b>S2</b> -XXXXA-510D
オプション 2	SSD 512G	NTWI430HX2XX-GIXXX <b>S3</b> -XXXXA-510D
オプション 3	SATA HDD 1T	NTWI430HX2XX-GIXXX <b>H1</b> -XXXXA-510D
オプション 4	SSD 128G + SATA HDD 1T	NTWI430HX2XX-GIXXX <b>SH</b> -XXXXA-510D

## 仕様オプション (続き)

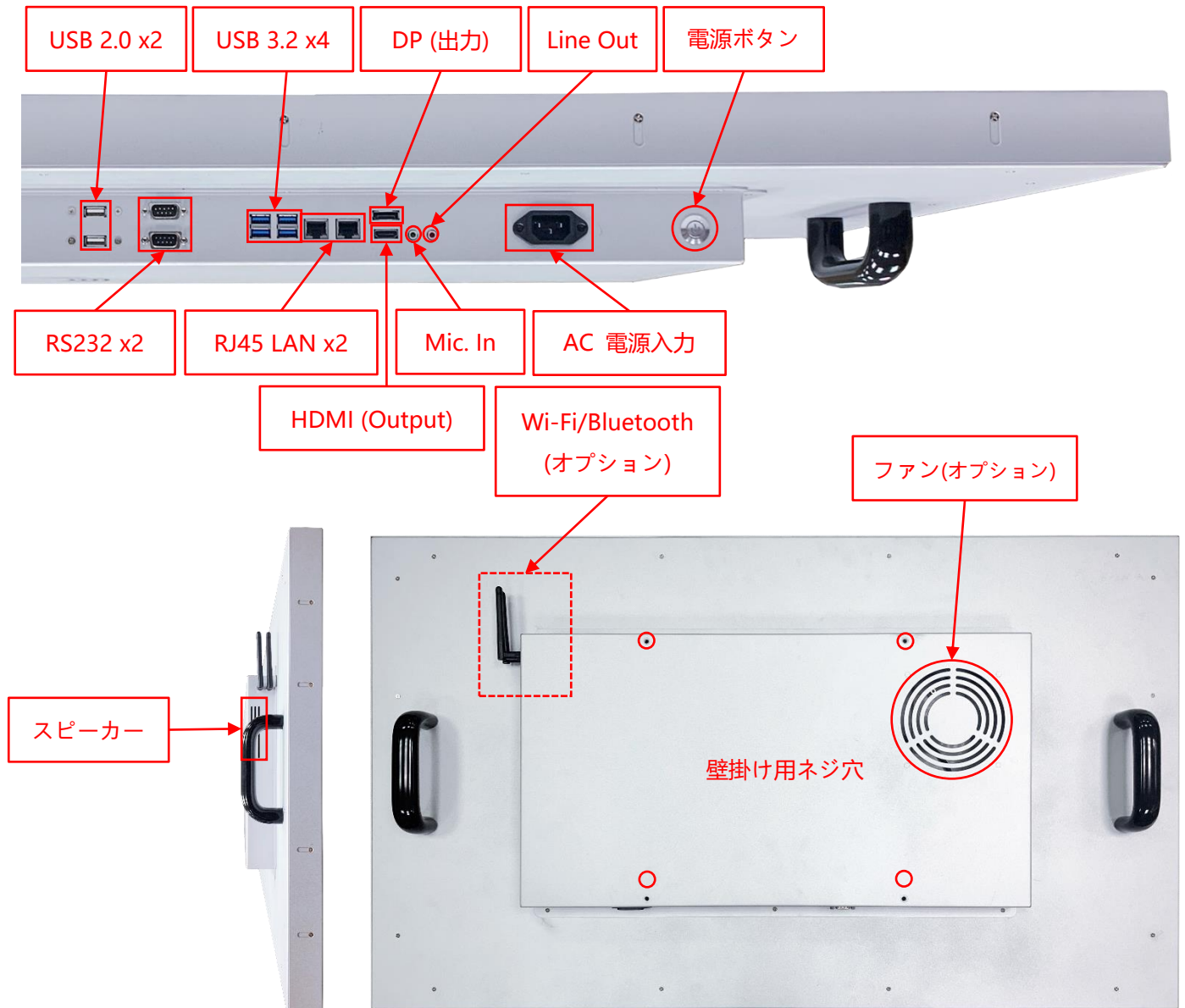
ケース素材		
	仕様	モデル番号
スタンダード	亜鉛めっき鋼板 (SECC)	NTWI430HX2XX-GIXXXXXX- <b>S</b> XXA-510D
オプション 1	ステンレス	NTWI430HX2XX-GIXXXXXX- <b>L</b> XXA-510D
オプション 2	アルミニウム合金	NTWI430HX2XX-GIXXXXXX- <b>A</b> XXA-510D

ケース色		
	仕様	モデル番号
スタンダード	銀	NTWI430HX2XX-GIXXXXXX- <b>X</b> SXA-510D
オプション 1	白	NTWI430HX2XX-GIXXXXXX- <b>X</b> WXA-510D
オプション 2	黒	NTWI430HX2XX-GIXXXXXX- <b>X</b> BXA-510D
他のオプション	他の色	NTWI430HX2XX-GIXXXXXX- <b>X</b> XXA-510D

\* X = A~Z, 0~9 (色の仕様による)

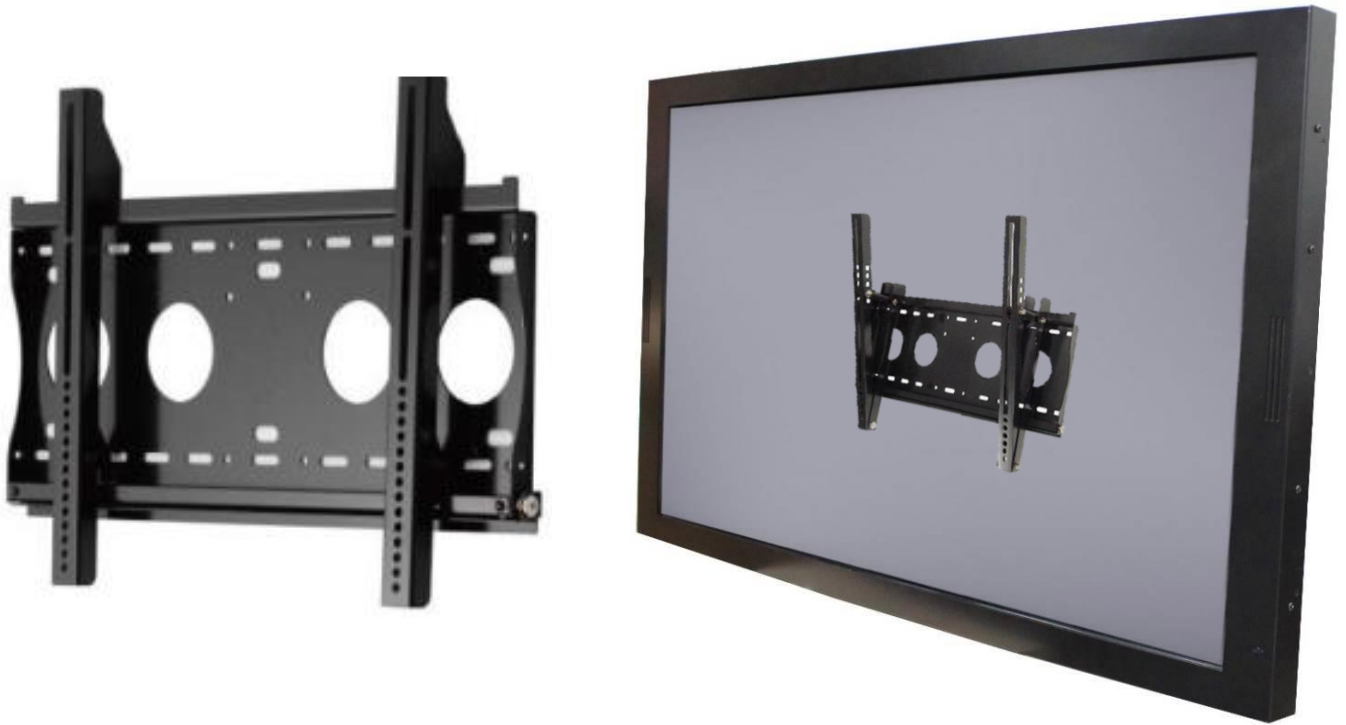
ラジエーターファン		
	仕様	モデル番号
スタンダード	ファンなし	NTWI430HX2XX-GIXXXXXX-XX <b>0</b> A-510D
オプション	7枚羽/4000 転/28.3 dB	NTWI430HX2XX-GIXXXXXX-XX <b>F</b> A-510D

## 入出力

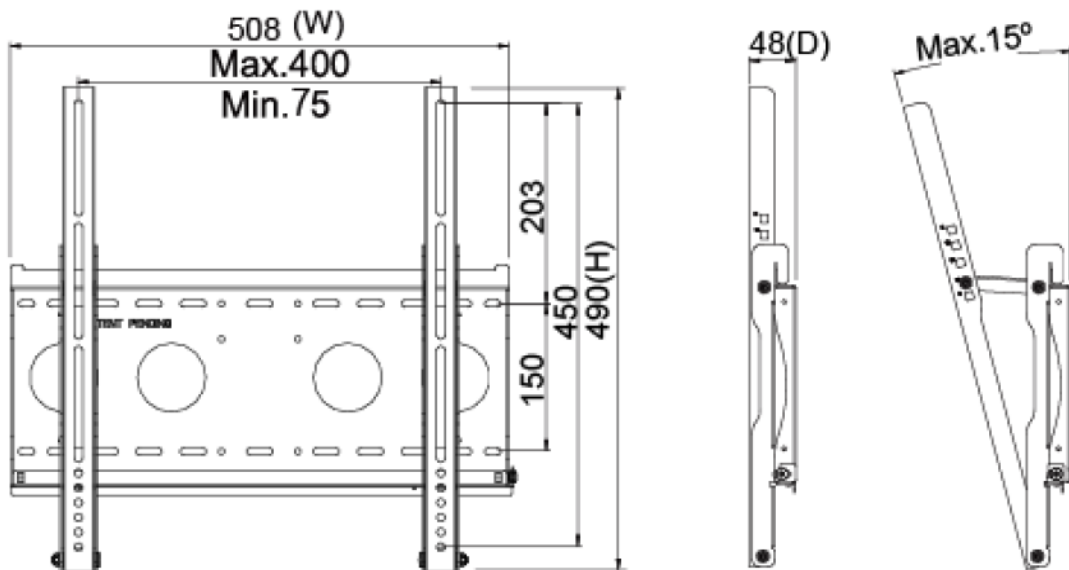


入出力	数量	入出力	数量
HDMI (出力)	1	Audio Out (3.5mm)	1
DP (出力)	1	Mic. In (3.5mm)	1
USB 3.2 Gen1	4	スピーカー	10W x2
USB 2.0	2	AC 電源入力	1
RS232	2	Wi-Fi/Bluetoothと利得アンテナ	オプション
ネットワークプラグ(RJ45)	2		

壁掛けモニターアーム (オプション)



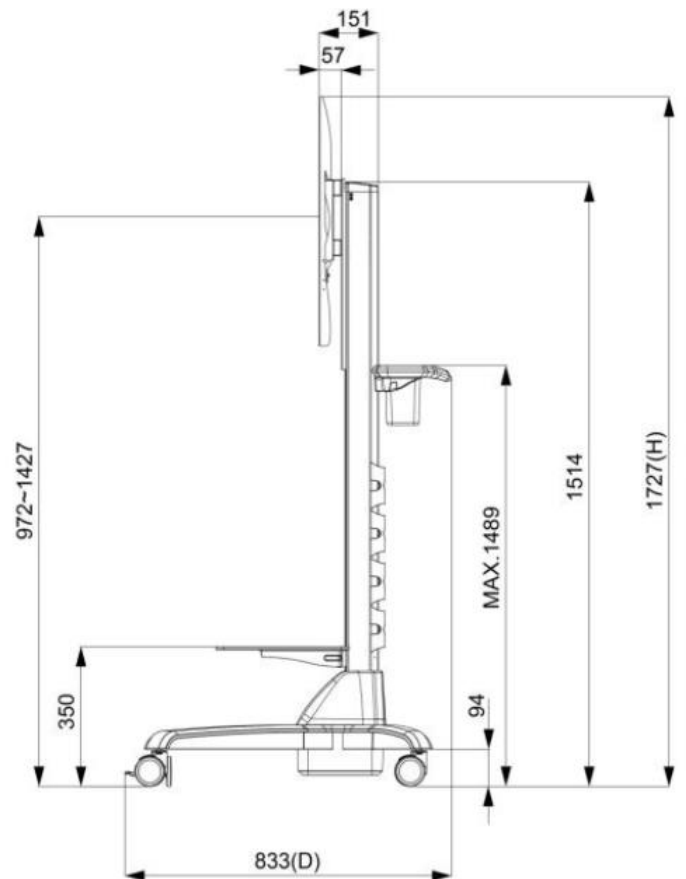
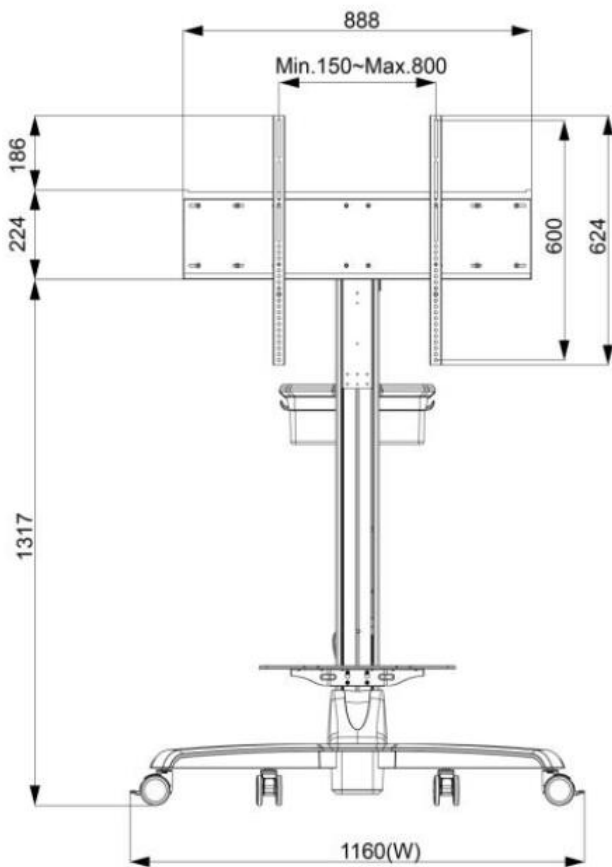
番号	WMB-B001	サイズ	508x490x48 mm
対応している壁掛けネジ穴	Max. 400x450 mm	正味重量	4.01 KG
素材	SECC	耐荷重	80 KG
傾く角度	0°/5°/10°/13°/15°	壁との最短距離	48 mm
ネジ規格	M4/M5/M6/M8		



移動用カート (オプション)



正味重量	28.4 KG
電気用品規格	AC 200~240V 50/60Hz
操作方法	ボタン (上がり/下がり)
梱包サイズ	W1160xD833xH1727 mm
ネジ規格	M4/M5/M6/M8
素材	鋼/プラスチック/アルミニウム合金
最大壁掛けネジ穴間隔	800x600mm
耐荷重	80 KG
移動用車輪	四つ (前の 2 つはブレーキ付き)
高さ調整範囲	455 mm
RoHS/REACH 認証	◎





KIOSK 機材 (オプション)



素材	亜鉛めっき鋼板 (SECC)
移動用車輪	四つ (前の 2 つはブレーキ付き)
防水規格	前側 IP65
電源コンセント	無し (線材予備穴あり)



## 梱包サイズ



段ボールサイズ	1128x240x780 mm
正味重量	≤20.9 KG
総重量	≤25.1 KG

## 寸法

外観サイズ	997x585x102.5 (±2)mm (アンテナ抜き)	正味重量	≦20.9 KG
ネジ穴	300x300 mm	総重量	≦25.1 KG

