

產品規格書

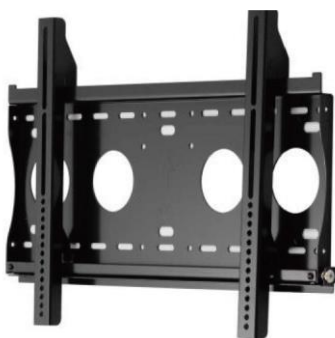
客戶	
型號	NTSP650-2 V400



規格書修改紀錄			
版本	修訂項目	舊版敘述	新版敘述
v2112.1	正式發行		

產品特色

- ★ 65 吋寬螢幕工控等級面板，1920x1080 (FHD) 解析度
- ★ VA 廣視角製程 (178°/178°)
- ★ 2500nits 高亮度
- ★ 全平面投射式電容觸控，強化玻璃硬度 7H
- ★ 10 點觸控，支援主動式繪圖級觸控筆
- ★ 金屬外殼，搭配多樣化的安裝支架選項
- ★ 台灣製造，三年保固
- ★ 前方 IP65 防水等級 (選配)
- ★ VGA/DVI/HDMI/DP 多種視訊端子 (選配)
- ★ RS232 OSD 遠端控制 (選配)
- ★ 依照環境光源自動調整螢幕亮度 (選項)



壁掛架



電動升降推車



直立式 KIOSK 套件

顯示規格

完整型號	NTSP650HP2GA-GG XX UF-400*	面板製程	VA Type, Normally Black
對角線尺寸	64.53 吋	反應時間	8 msec.
可視區域	1428.4x803.5 mm	背光結構	LED (white LED)
解析度	1920x1080 (FHD)	可視角度 (左/右,上/下)	178°/178° (CR=10)
對比	4000:1	背光壽命	>60,000 小時
螢幕比例	16:9	操作溫度	0~50°C
支援色彩	10.73 億色	儲存溫度	-20~60°C
像素大小	0.744x0.744 mm	表面處理	抗反光 QWP
亮度	2500nits		

* X = A~Z, 0~9 (依照選配規格而定)

觸控規格

電容式觸控			
觸控面板	投射式電容	透光率	≥87%
觸控點數	10 點	保護玻璃厚度	2.9±0.2mm
輸入介面	USB	保護玻璃表面硬度	7H
準確度	99.00%	表面處理	抗眩光
防護等級	IK07		



* 全平面,邊框 1mm

規格選項

外殼顏色		
	規格	型號
標準	黑色	NTSP650HP2GA-GGBXUF-400
選項 1	白色	NTSP650HP2GA-GG A XUF-400
選項 2	銀色	NTSP650HP2GA-GG W XUF-400
其他選項	其他顏色	NTSP650HP2GA-GG X XUF-400

* **X** = A~Z, 0~9 (依顏色而定)

外殼材質		
	規格	型號
標準	鍍鋅鋼板 (SECC)	NTSP650HP2GA-GGXSUF-400
選項 1	不鏽鋼	NTSP650HP2GA-GG X LUF-400
選項 2	鋁合金	NTSP650HP2GA-GG X AUF-400

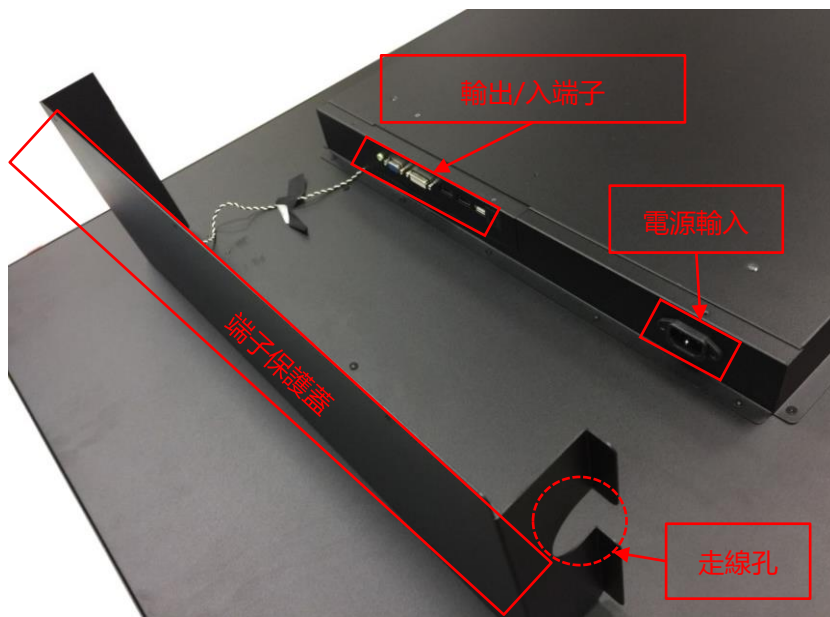
配件

項目	描述	數量
HDMI 線	HDMI 線,公對公,1.8 公尺	1
電源線	*(依照出貨國家而定)	1
USB 線	A type 公對公, 1.5 公尺 *(僅適用觸控機種)	1

支援作業系統

Windows	Win7, Win8, Win10 ↑
Linux	Kernel 2.6.24 ↑
Android	3.0 ↑
Mac	10.5.x ↑ (Intel CPU)

輸出/輸入規格



開啟時



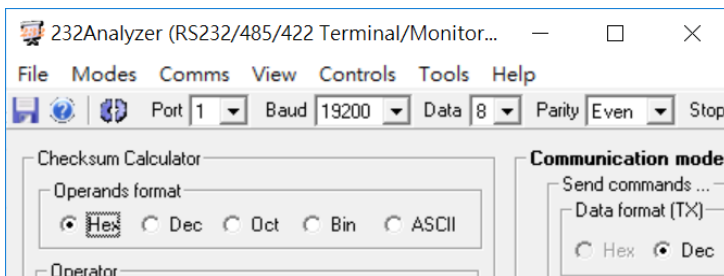
關閉時



輸出/輸入	數量	輸出/輸入	數量
VGA	1	USB 2.0 觸控介面	1
HDMI	1	喇叭	10Wx2
DP	1	RS232	選配
類比音源輸入(3.5mm)	1	自動調光器	選配
AC 電源輸入(C14)	1		

其他規格選項

OSD 螢幕控制		
	項目	描述
標準	實體按鍵	背置實體按鍵
選項 1	遠端軟體控制	遠端軟體控制,RS232 介面
選項 2	自動調光	依照環境光源自動調整面板亮度

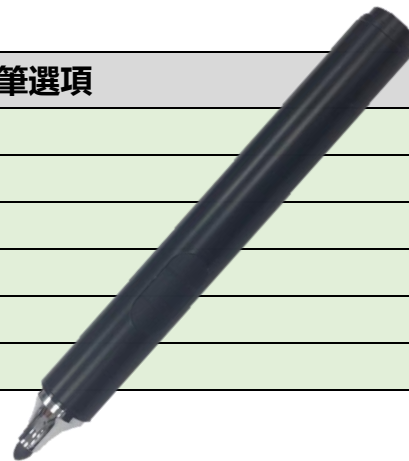


* 遠端軟體控制

自動測光器



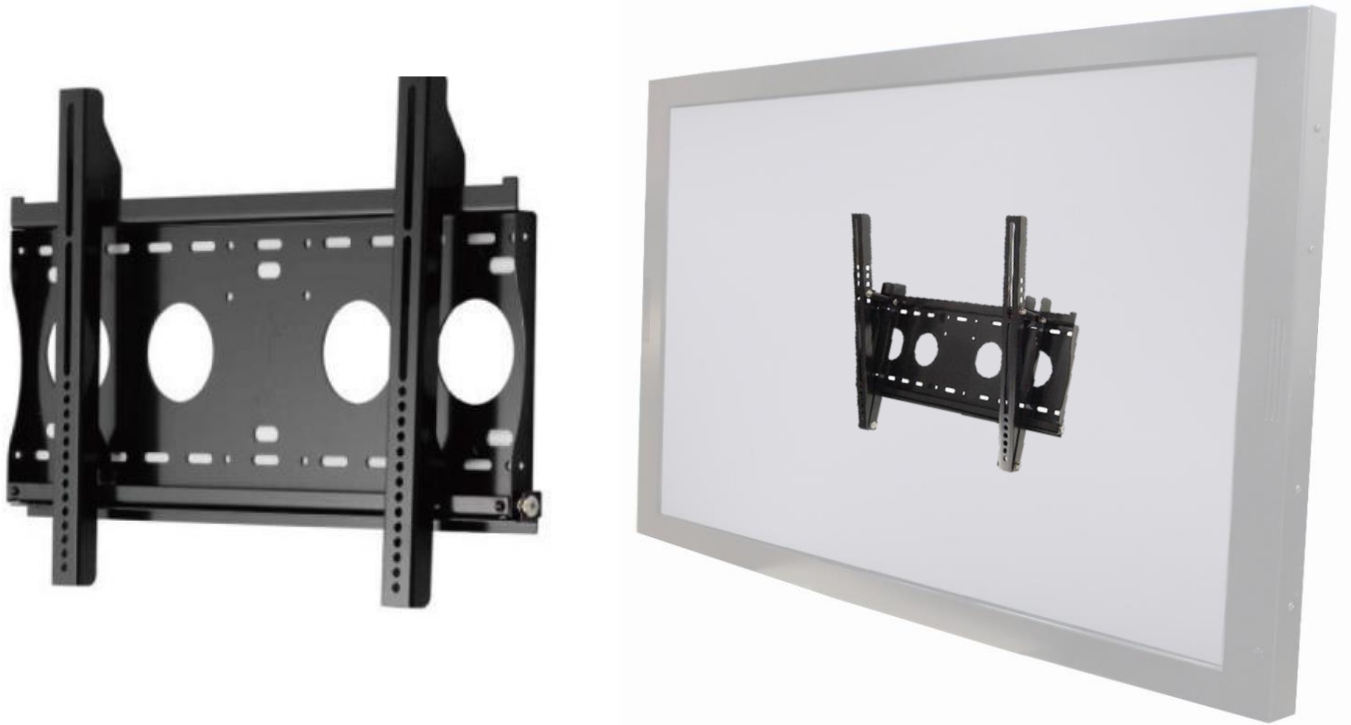
主動式觸控筆選項	
觸控筆技術	主動式耦合電容觸控筆
工作頻率	90~250 KHZ
力道感壓	256~1024 階
側邊按鈕	2 鈕 (書寫/清除)
感壓力道	5~25 公克
最大感壓力道	400 公克



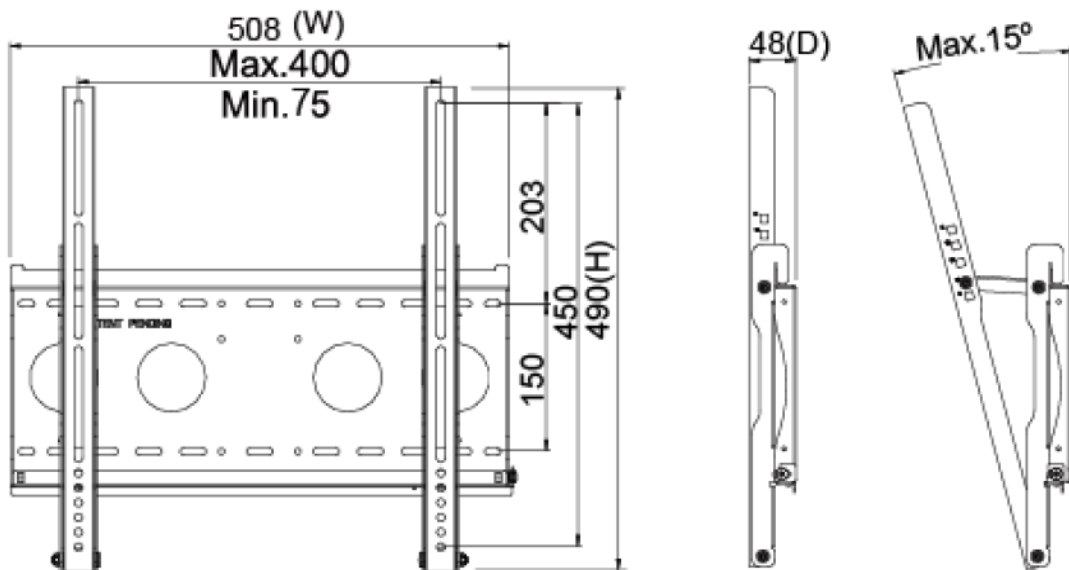
筆架 (選配)



壁掛架 (選配)



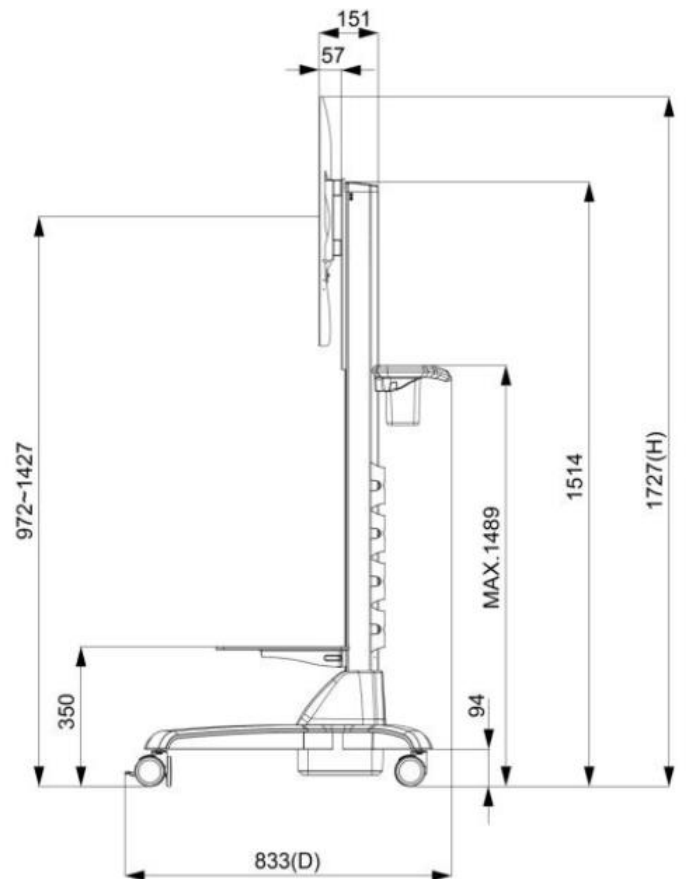
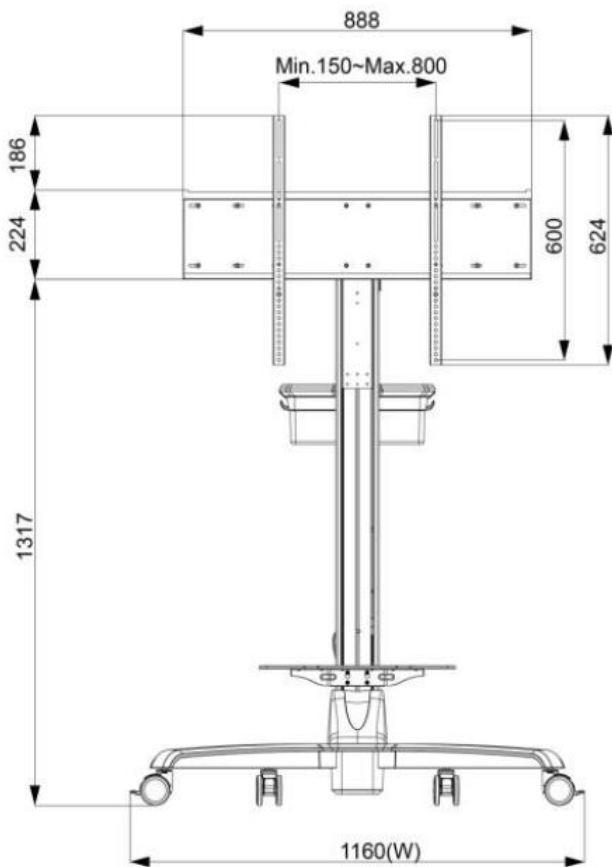
型號	WMB-B001	本體尺寸	508x490x48 mm
適用壁掛孔	Max. 400x450 mm	淨重	4.01 KG
材質	SECC	支撐最大重量	80 KG
傾仰角度	0°/5°/10°/13°/15°	離壁面最小距離	48 mm
螺絲規格	M4/M5/M6/M8		



電動升降推車 (選配)



淨重	28.4 KG
電器規格	AC 200~240V 50/60Hz
操作介面	按鍵 (升/降)
包裝材積	W1160xD833xH1727 mm
螺絲規格	M4/M5/M6/M8
材質	Aluminum/Plastic/Steel
最大支援壁掛孔距	800x600mm
最大支撐重量	80 KG
移動輪	4 (前 2 煞車輪)
高度調整範圍	455 mm
RoHS/REACH 認證	Yes



KIOSK 機箱套組 (選配)

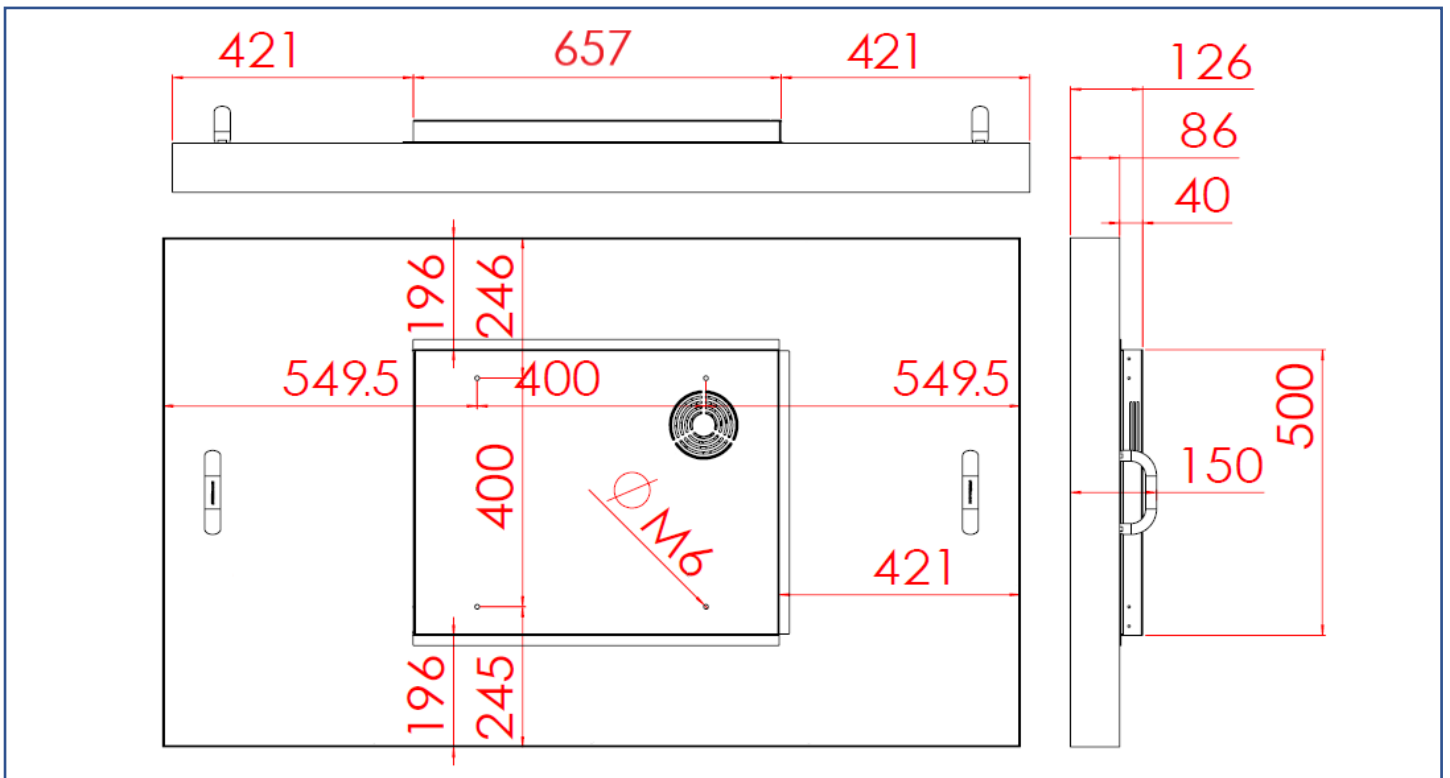
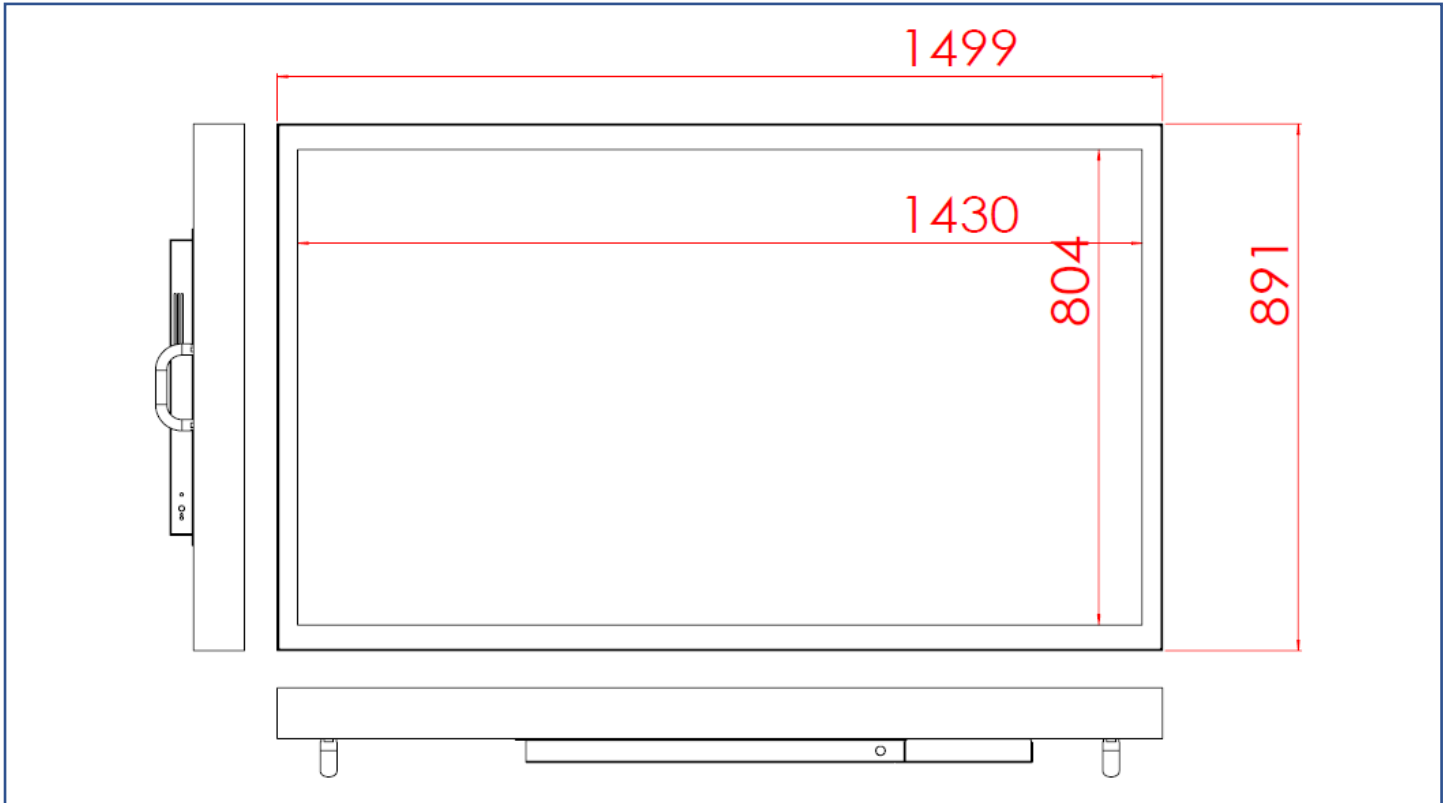


材質	鍍鋅鋼板 (SECC)
移動輪	4 (前 2 煞車輪)
防水等級	前方 IP65
電源面板	無 (預留出線孔)



實體規格

外觀尺寸	1499x891x126(±2)mm	淨重	≦ 51.0 KG
壁掛孔	400x400 mm	毛重	≦ 62.1 KG



包裝材積資料



紙箱尺寸	168x111x36 CM
淨重	≤ 51.0 KG
毛重	≤ 62.1 KG