

製品仕様書

客先	
製品名	NTSP650-2 V400



製品仕様書変更履歴			
バージョン	変更内容	旧バージョン	新バージョン
v2112.1	正式発行		

製品紹介

- ★ 65" 産業用パネル、1920x1080 (FHD) 解像度
- ★ 2500nits 高輝度
- ★ 広い視野角 (上下/左右): 178°/178°
- ★ -20°Cから+60°Cの広い操作温度範囲
- ★ 完全フラットの投影型静電容量方式タッチパネル、硬度 7H の表面強化ガラス
- ★ 10 点の同時タッチをサポート。スタイラスペンもご利用いただけます。
- ★ 金属製ハウジングは、取り付けブラケットのオプションで利用可能です。
- ★ 台湾製造、3 年製品保証
- ★ 前側防水性能 IP65 (オプション)
- ★ RS232 によるリモートコントロール対応 (オプション)
- ★ 自動輝度調整機能 (オプション)



壁掛けモニターアーム



移動用カート



KIOSK 機材

ディスプレイ仕様

モデル番号	NTSP650HP2GA-GG XX UF-400*	液晶パネルのプロセス	MVA Type, Normally Black
画面サイズ	64.5 インチ	応答速度	8 msec.
有効表示エリア	1428.4x803.5 mm	バックライト方式	LED (white LED)
解像度	1920x1080 (FHD)	視野角	178°/178° (CR=10)
コントラスト比	4000:1	バックライト寿命	>60,000 時間
アスペクト比	16:9	使用周囲温度	0~50°C
最大表示色	10.73 億色	保管周囲温度	-20~60°C
画素ピッチ	0.372x0.372 mm	表面処理	Anti-Reflection, QWP
輝度	2500nits		

* X = A~Z, 0~9 (オプションの仕様による)

タッチ仕様

静電容量方式			
タッチパネル方式	投影型静電容量方式	光線透過率	≥87%
タッチ入力点数	10 点	タッチパネルの厚さ	2.9±0.2mm
入力インターフェース	USB	ガラス硬度	7H
精度	99.00%	表面処理	アンチグレア
IK 衝撃保護テスト	IK07		



* 完全フラット、ベゼル 1mm

仕様オプション

ケースの色		
	仕様	モデル番号
スタンダード	黒	NTSP650HP2GA-GG B XUF-400
オプション 1	白	NTSP650HP2GA-GG A XUF-400
オプション 2	銀	NTSP650HP2GA-GG W XUF-400
他のオプション	他の色	NTSP650HP2GA-GG X XUF-400

* X = A~Z, 0~9 (色の仕様による)

ケース素材		
	仕様	モデル番号
スタンダード	亜鉛めっき鋼板 (SECC)	NTSP650HP2GA-GG X S UF-400
オプション 1	ステンレス	NTSP650HP2GA-GG X L UF-400
オプション 2	アルミニウム合金	NTSP650HP2GA-GG X A UF-400

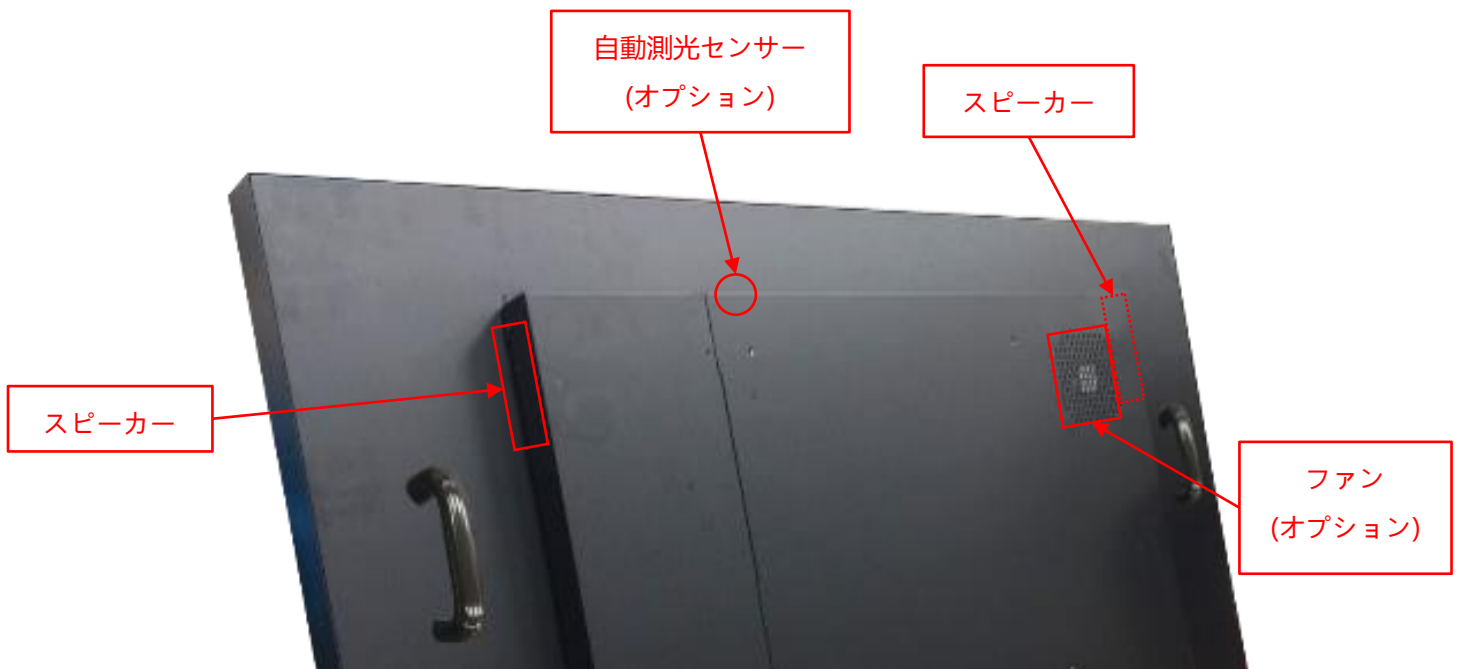
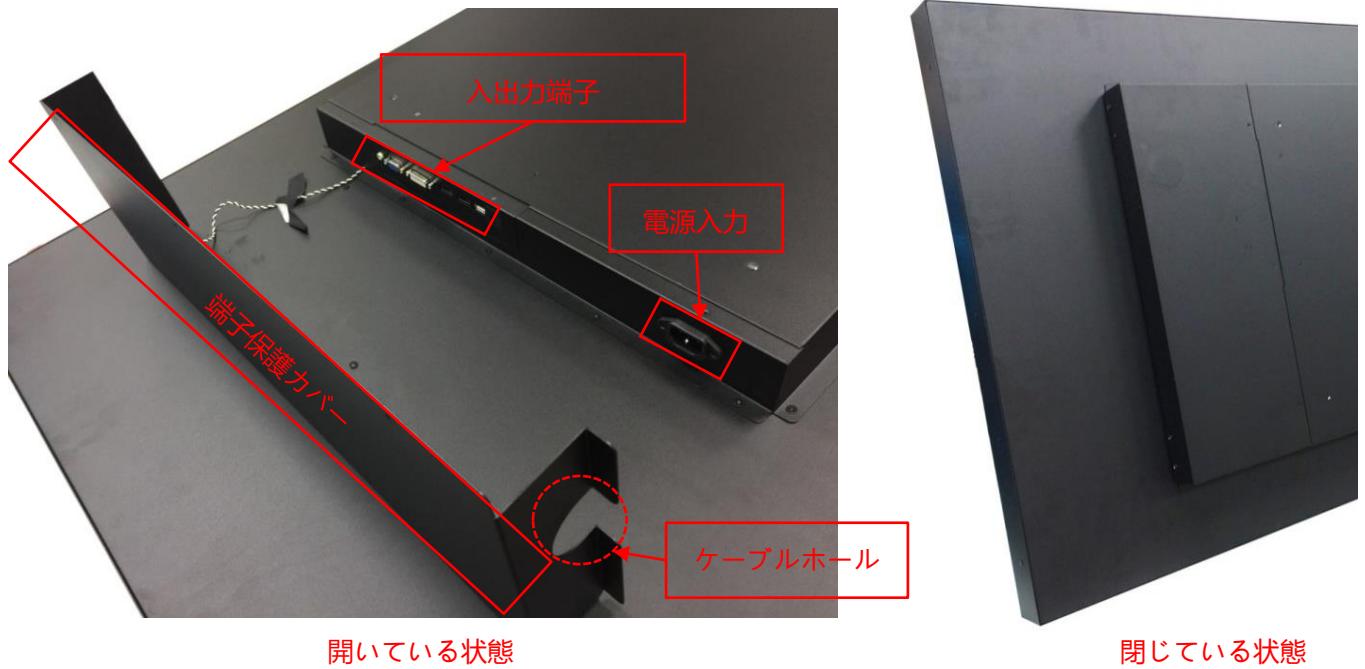
アクセサリ

アイテム	内容	数量
HDMI ケーブル	HDMI ケーブル、オス-オス、1.8 メートル	1
電源ケーブル	*(出荷国の仕様による)	1
USB ケーブル	A type オス-オス、1.5 メートル *(タッチモデルだけ対応しております)	1

対応 OS 一覧

Windows	Win7, Win8, Win10 ↑
Linux	Kernel 2.6.24 ↑
Android	3.0 ↑
Mac	10.5.x ↑ (Intel CPU)

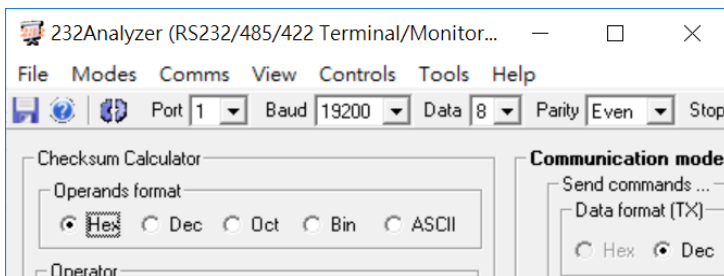
入出力



入出力	数量	入出力	数量
VGA 入力	仕様による	USB 2.0 インタフェース	1
HDMI 入力	1	スピーカー	10Wx2
DP 入力	1	RS232	オプション
音源入力(3.5mm)	1	自動測光センサー	オプション
AC 電源入力(C14)	1		

他の仕様オプション

OSD ディスプレイ設定表示・調整機能		
	アイテム	内容
スタンダード	メニューボタン	ディスプレイ本体裏にあるボタン
オプション 1	リモートコントロール	リモートコントロール、RS232 インターフェース
オプション 2	自動調光	周囲の明るさに応じて画面の明るさを自動で調整する

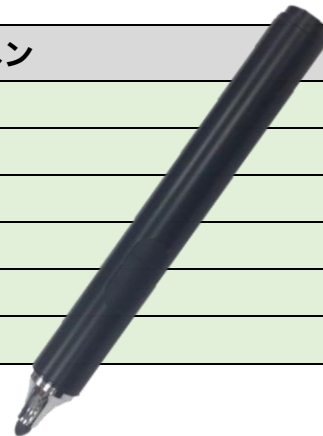


* リモートコントロール

自動測光センサー



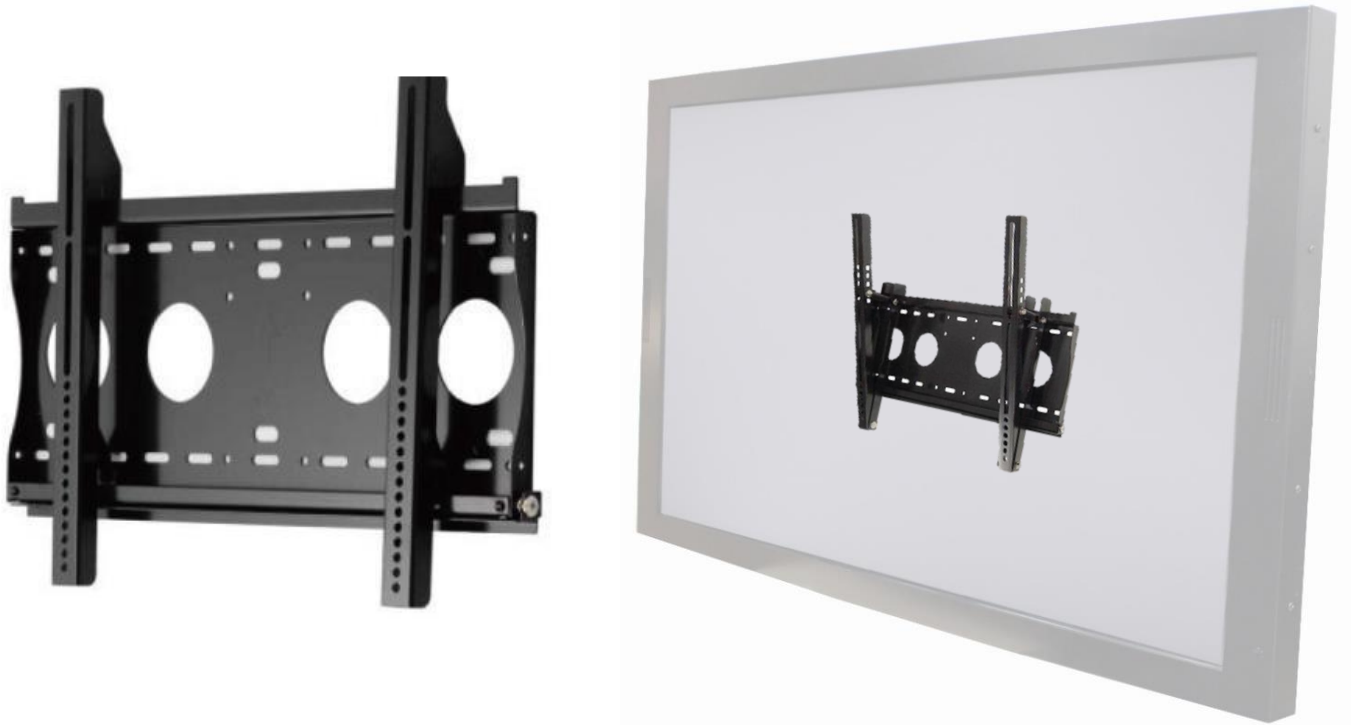
アクティブスタイラスペン	
タッチペン技術	アクティブカップリング PCAP タッチペン
動作周波数	90~250 KHZ
筆圧レベル	256~1024 段階
サイドスイッチ	スイッチ 2 つ (書き/消し)
感知力	5~25 グラム
最大感知力	400 グラム



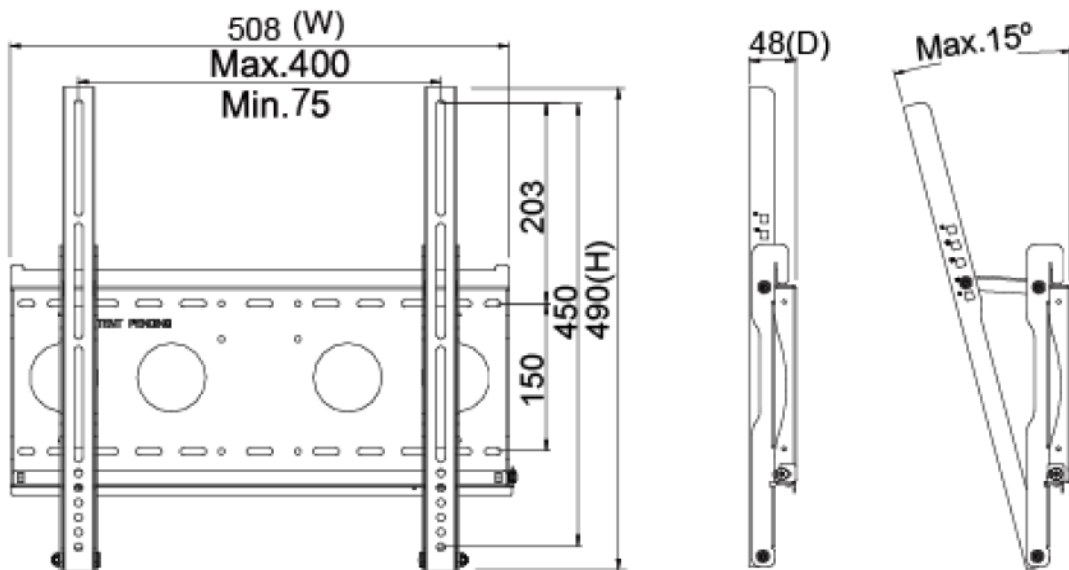
ペンホルダー (オプション)



壁掛けモニターアーム (オプション)



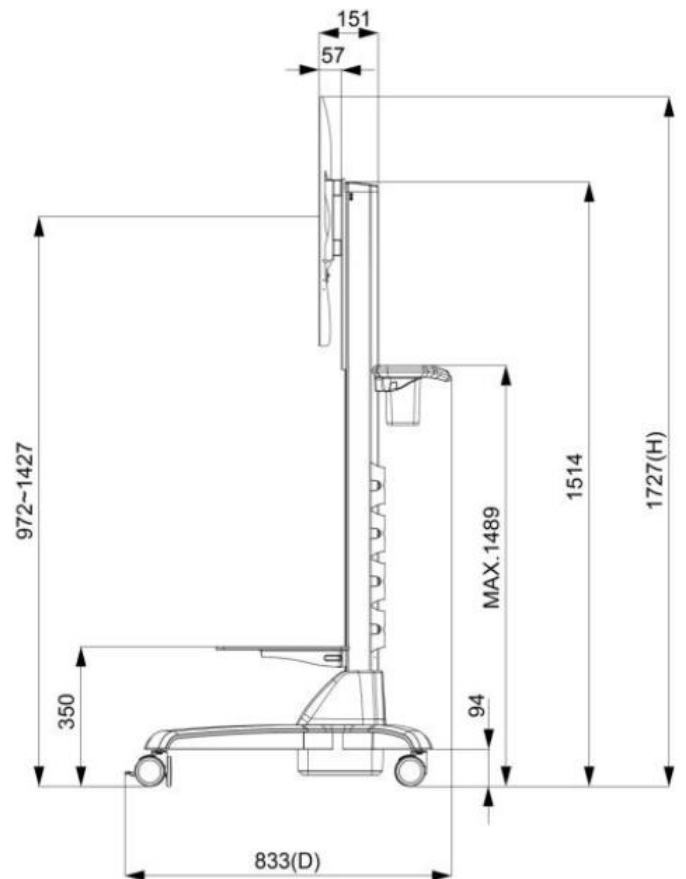
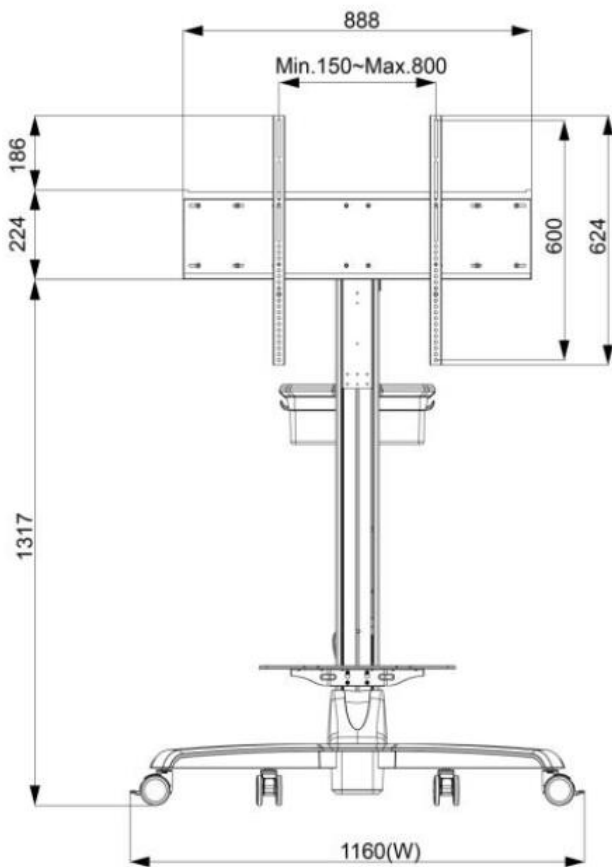
番号	WMB-B001	サイズ	508x490x48 mm
対応している壁掛けネジ穴	Max. 400x450 mm	正味重量	4.01 KG
素材	SECC	耐荷重	80 KG
傾く角度	0°/5°/10°/13°/15°	壁との最短距離	48 mm
ネジ規格	M4/M5/M6/M8		



移動用カート (オプション)



正味重量	28.4 KG
電気用品規格	AC 200~240V 50/60Hz
操作方法	ボタン (上がり/下がり)
梱包サイズ	W1160xD833xH1727 mm
ネジ規格	M4/M5/M6/M8
素材	鋼/プラスチック/アルミニウム合金
最大壁掛けネジ穴間隔	800x600mm
耐荷重	80 KG
移動用車輪	四つ (前の 2 つはブレーキ付き)
高さ調整範囲	455 mm
RoHS/REACH 認証	◎



KIOSK 機材 (オプション)

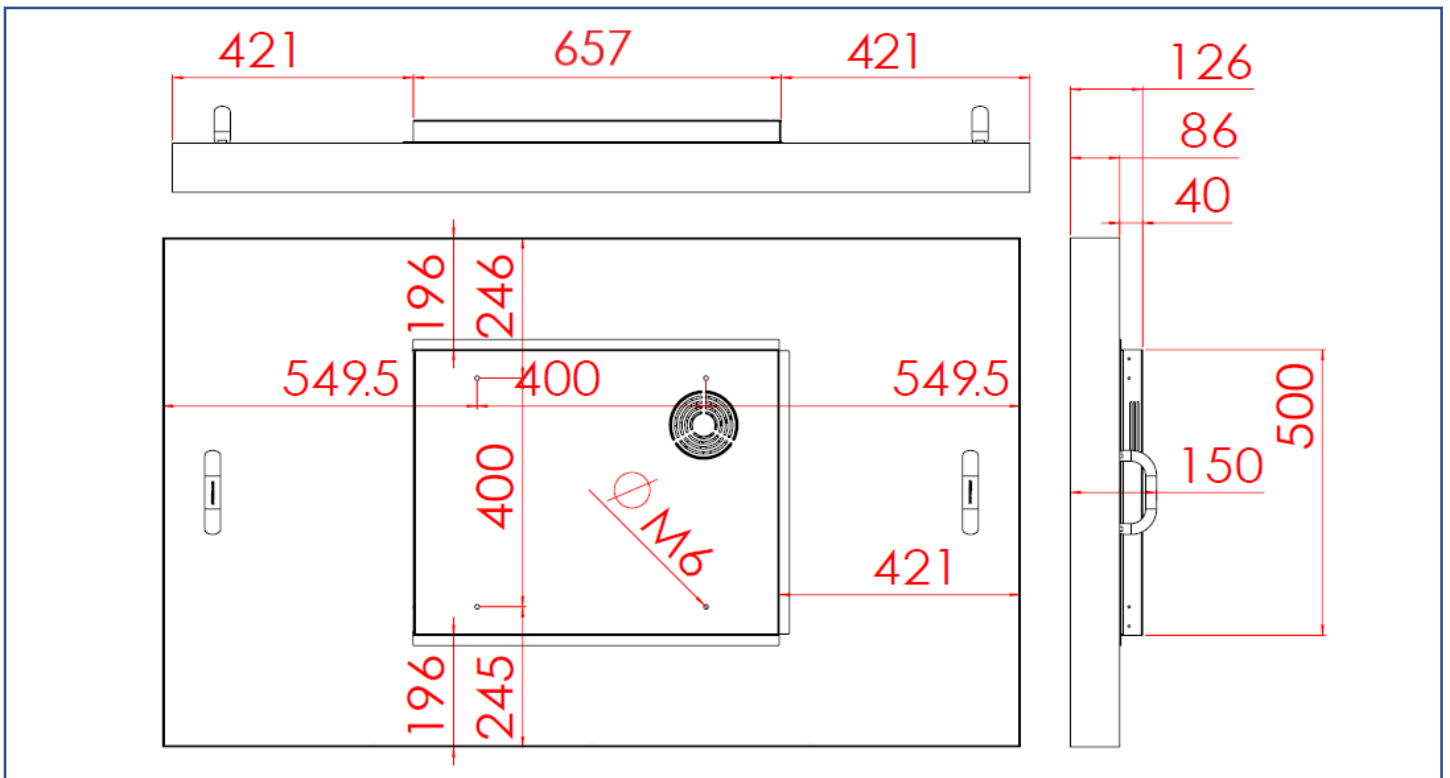
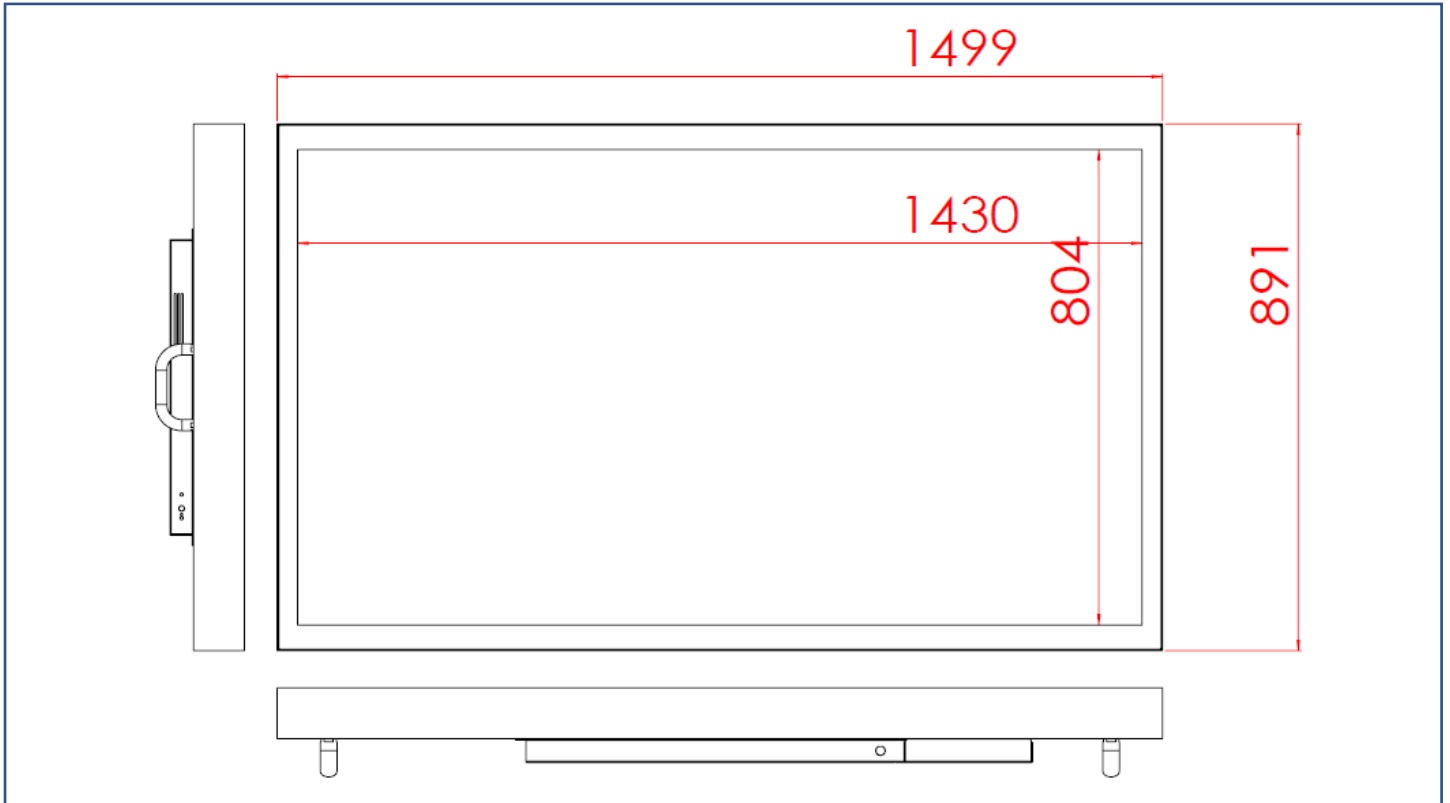


素材	亜鉛めっき鋼板 (SECC)
移動用車輪	四つ (前の 2 つはブレーキ付き)
防水規格	前側 IP65
電源コンセント	無し (線材予備穴あり)



寸法

外観サイズ	1257x758x79(±2)mm	正味重量	≦38 KG
ネジ穴	300x300 mm	総重量	≦45 KG



梱包サイズ



一台の梱包サイズ	168x111x36 CM
正味重量	≦51.0 KG
総重量	≦62.1 KG