

產品規格書

客戶	
型號	NTSP550-3 V600



規格書修改紀錄			
版本	修訂項目	舊版敘述	新版敘述
v2401.1	正式發行		
v2401.2	Nextech Logo 更新		

產品特色

- ★ 55 吋寬螢幕工控等級面板, 1920x1080 (FHD) 解析度
- ★ VA 廣視角製程 (178°/178°)
- ★ 廣溫面板, 工作溫度 -20~60°C
- ★ 2500nits 高亮度
- ★ 全平面投射式電容觸控, 強化玻璃硬度 7H
- ★ 10 點觸控, 支援原鑫專用觸控筆
- ★ 金屬外殼, 搭配多樣化的安裝支架選項
- ★ 台灣製造, 三年保固, 適用各種嚴苛環境
- ★ VGA/ HDMI/DP 多種視訊端子
- ★ RS232 OSD 遠端控制 (選配)
- ★ 依照環境光源自動調整螢幕亮度 (選項)



PSE



BSMI



RoHS



CE



ISO9001



FCC



壁掛架



電動升降推車



直立式 KIOSK 套

顯示規格

完整型號	NTSP550HP3GA-GG XX UF-600*	面板製程	VA Type, Normally Black
對角線尺寸	54.64 吋	反應時間	16 msec.
可視區域	1209.6x680.4 mm	背光結構	LED (white LED)
解析度	1920x1080 (FHD)	可視角度 (左/右,上/下)	178°/178° (CR=10)
對比	4000:1	背光壽命	>60,000 小時
螢幕比例	16:9	操作溫度	-20~60°C
支援色彩	10.73 億色	儲存溫度	-20~60°C
像素大小	0.63x0.63 mm	亮度	2500nits

* X = A~Z, 0~9 (依照選配規格而定)

觸控規格

電容式觸控			
觸控面板	投射式電容	透光率	≥87%
觸控點數	10 點	保護玻璃厚度	2.9±0.2mm
輸入介面	USB	保護玻璃表面硬度	7H
準確度	99.00%	表面處理	抗眩光
防護等級	IK07		



* 全平面,邊框 1mm

規格選項

外殼顏色		
	規格	型號
標準	黑色	NTSP550HP3GA-GG B XUF-600
選項 1	白色	NTSP550HP3GA-GG A XUF-600
選項 2	銀色	NTSP550HP3GA-GG W XUF-600
其他選項	其他顏色	NTSP550HP3GA-GG X XUF-600

* X = A~Z, 0~9 (依顏色而定)

外殼材質		
	規格	型號
標準	鍍鋅鋼板 (SECC)	NTSP550HP3GA-GG X SUF-600
選項 1	不鏽鋼	NTSP550HP3GA-GG L UF-600
選項 2	鋁合金	NTSP550HP3GA-GG A UF-600

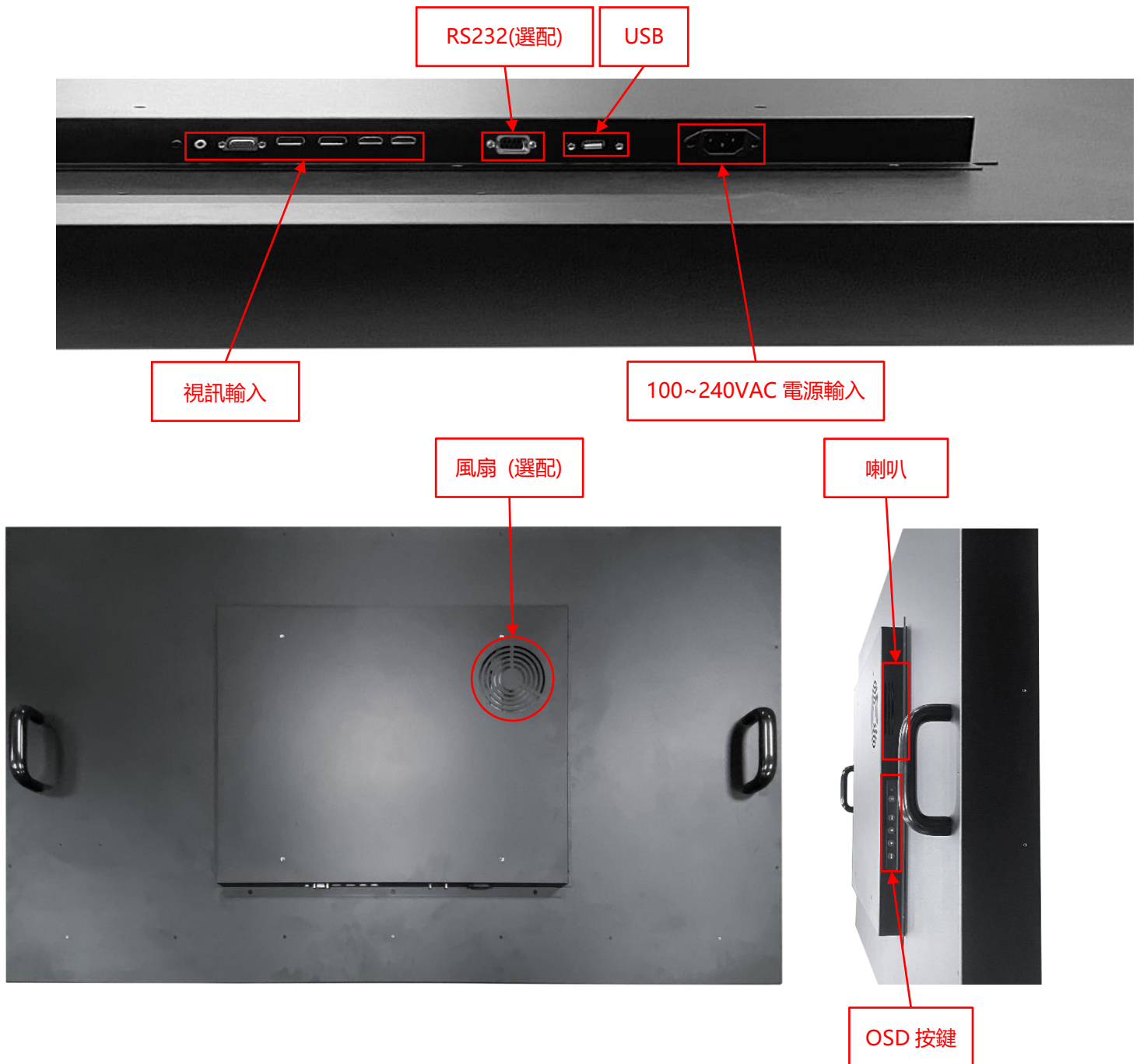
配件

項目	描述	數量
HDMI 線	HDMI 線,公對公,1.8 公尺	1
電源線	*(依照出貨國家而定)	1
USB 線	A type 公對公, 1.5 公尺 *(僅適用觸控機種)	1

支援作業系統

Windows	Win7, Win8, Win10 ↑
Linux	Kernel 2.6.24 ↑
Android	3.0 ↑
Mac	10.5.x ↑ (Intel CPU)

輸出/輸入規格



輸出/輸入	數量	輸出/輸入	數量
VGA	1	USB 2.0 觸控介面	1
HDMI	1	喇叭	10Wx2
DP	1	RS232	選配
類比音源輸入(3.5mm)	1	自動調光器	選配
AC 電源輸入(C14)	1		

其他規格選項

OSD 螢幕控制		
	項目	描述
標準	實體按鍵	背置實體按鍵
選項	遠端軟體控制	遠端軟體控制,RS232 介面
選項	自動調光	依照環境光源自動調整面板亮度
選項	攝影鏡頭	1200 萬畫素, 最大解析度 3840x3104
選項	觸控筆	規格如下表

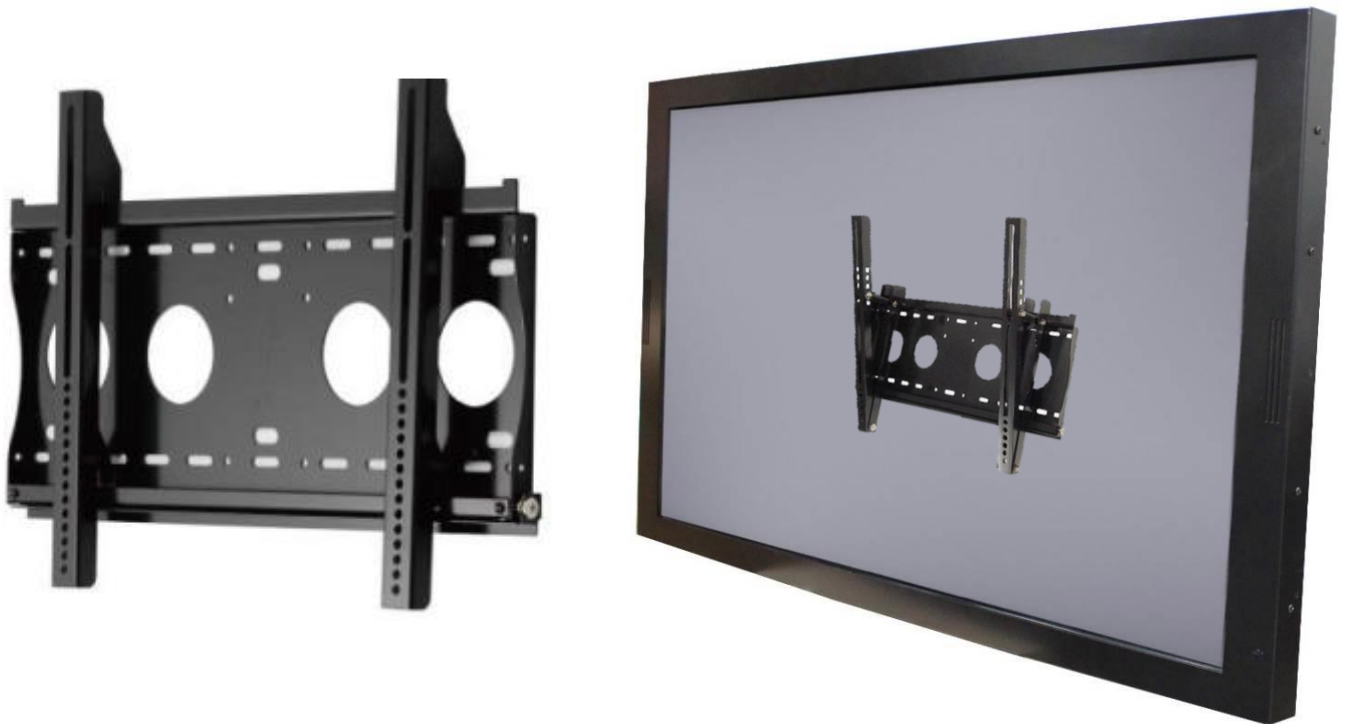


* 遠端軟體控制

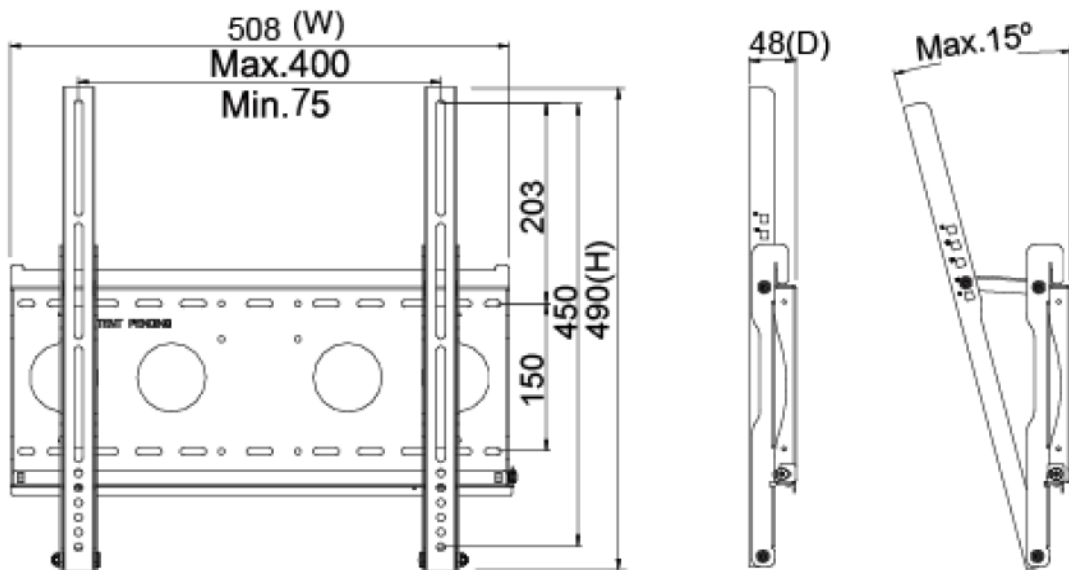
觸控筆 (選配)	
觸控筆技術	被動式高感度金屬網格
筆頭尺寸(直徑)	8mm
筆身吸附功能	有



壁掛架 (選配)



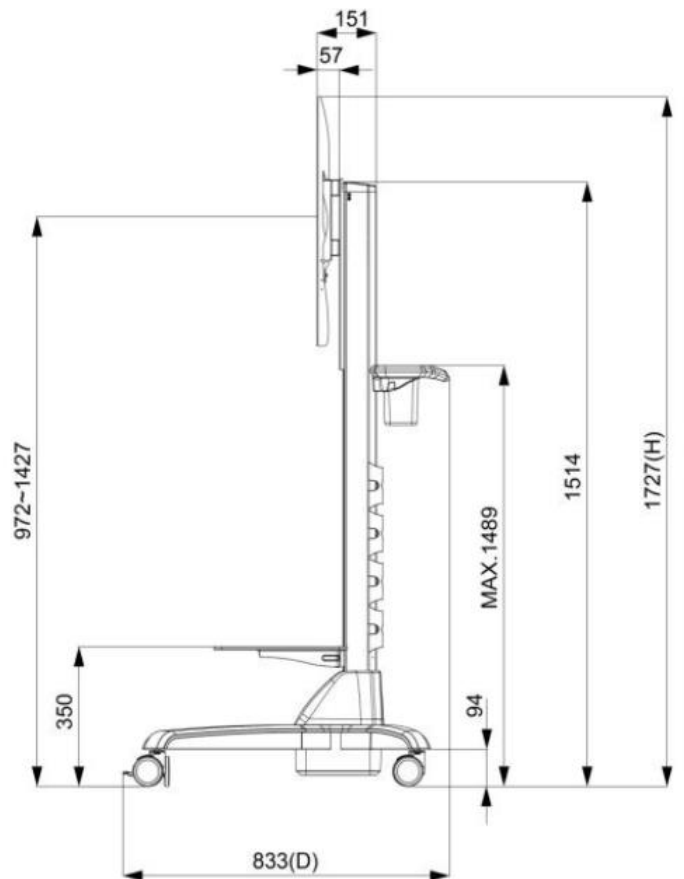
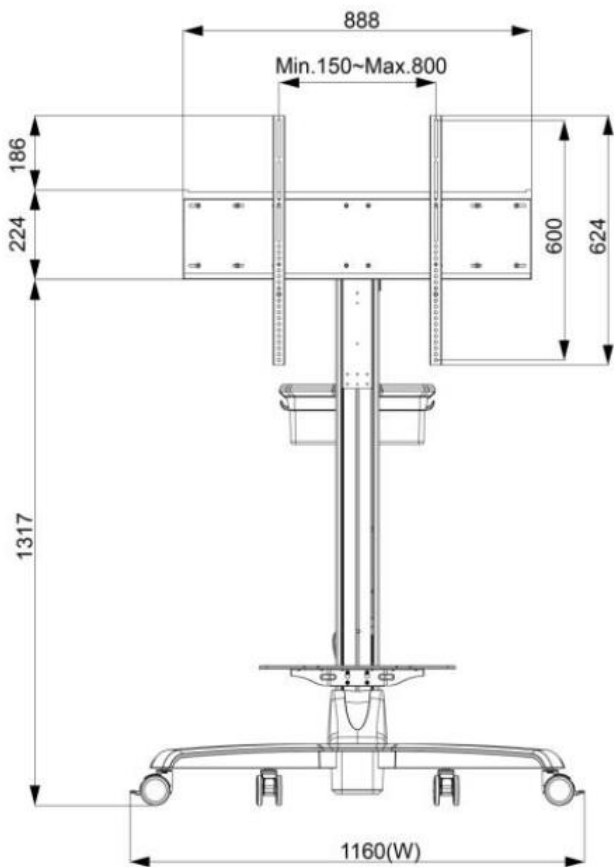
型號	WMB-B001	本體尺寸	508x490x48 mm
適用壁掛孔	Max. 400x450 mm	淨重	4.01 KG
材質	SECC	支撐最大重量	80 KG
傾仰角度	0°/5°/10°/13°/15°	離壁面最小距離	48 mm
螺絲規格	M4/M5/M6/M8		



電動升降推車 (選配)



淨重	28.4 KG
電器規格	AC 200~240V 50/60Hz
操作介面	按鍵 (升/降)
包裝材積	W1545xD383xH1727 mm
螺絲規格	M4/M5/M6/M8
材質	Aluminum/Plastic/Steel
最大支援壁掛孔距	800x600mm
最大支撐重量	80 KG
移動輪	4 (前 2 煞車輪)
高度調整範圍	455 mm
RoHS/REACH 認證	Yes



KIOSK 機箱套組 (選配)

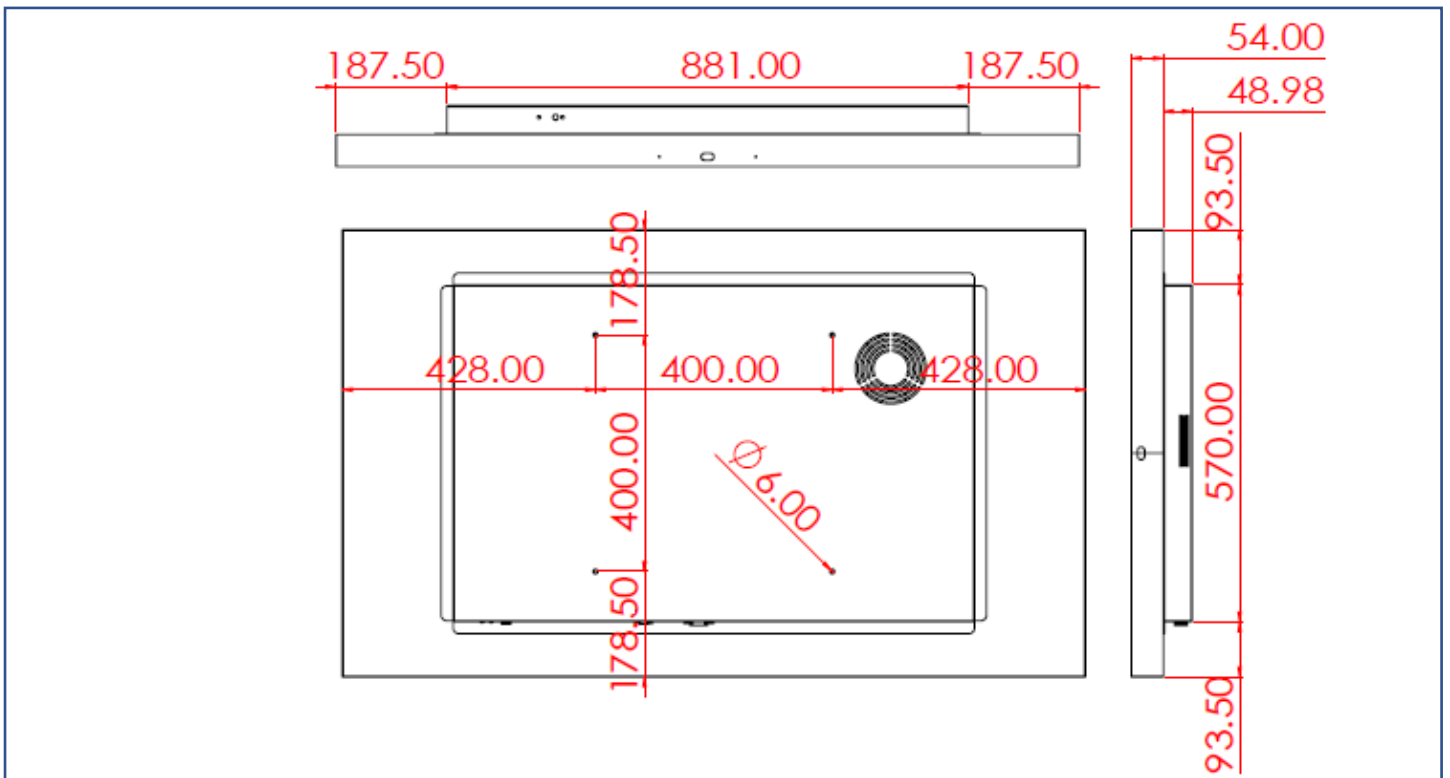
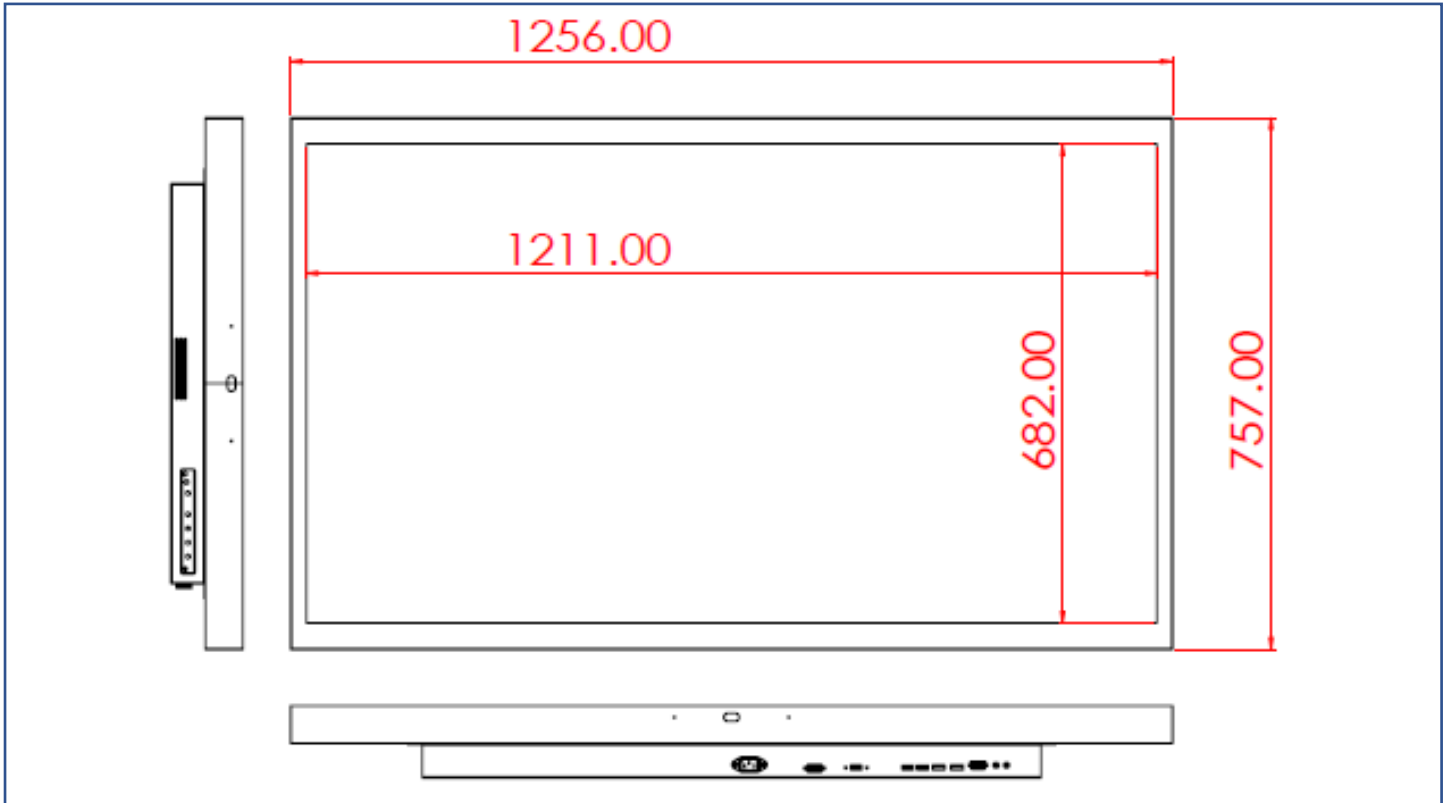


材質	鍍鋅鋼板 (SECC)
移動輪	4 (前 2 煞車輪)
防水等級	前方 IP65
電源面板	無 (預留出線孔)



實體規格

外觀尺寸	1256x757x103(±2)mm	淨重	≦ 55.0 KG
壁掛孔	300x300 mm	毛重	≦ 62.0 KG



包裝材積資料



紙箱尺寸	153x96x23 CM
淨重	≤ 55.0 KG
毛重	≤ 62.0 KG