

產品規格書

客戶	
型號	NTSP550-1 V600



規格書修改紀錄			
版本	修訂項目	舊版敘述	新版敘述
v2308.1	正式發行		
v2308.2	Nextech Logo 更新		

產品特色

- ★ 55 吋寬螢幕面板, 4K (UHD) 解析度
- ★ VA 廣視角製程 (178°/178°)
- ★ 全平面投射式電容觸控, 抗眩光(AG)強化玻璃, 硬度 7H
- ★ 10 點觸控, 支援原鑫專用觸控筆
- ★ 金屬外殼, 搭配多樣化的安裝支架選項
- ★ 台灣製造, 三年保固
- ★ RS232 OSD 遠端控制 (選配)
- ★ 最大亮度可達 700nits (選配)
- ★ 支援調光器, 依照環境光源自動調整螢幕亮度 (選配)



PSE



BSMI



RoHS



CE



ISO9001



FCC



壁掛架



電動升降推車



直立式 KIOSK 套

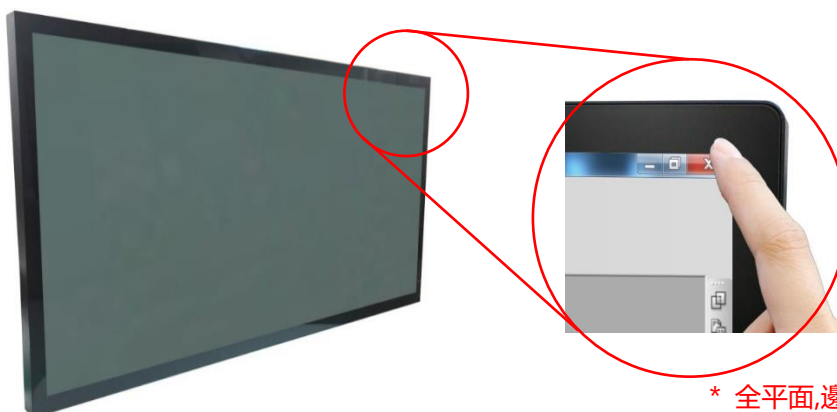
顯示規格

完整型號	NTSP550XPS9A-GGXXUX-600*	面板製程	VA Type, Normally Black
對角線尺寸	55 吋	反應時間	8.5 msec.
可視區域	1209.6x680.4 mm	背光結構	LED (white LED)
解析度	3840x2160 (UHD)	可視角度 (左/右,上/下)	178°/178° (CR=10)
對比	4000:1	背光壽命	>50,000 小時
螢幕比例	16:9	操作溫度	0~50°C
支援色彩	10.7 億色	儲存溫度	-20~60°C
像素大小	0.315x0.315 mm		

* X = A~Z, 0~9(依照選配規格而定)

觸控規格

電容式觸控			
觸控面板	投射式電容	透光率	≥87%
觸控點數	10 點	保護玻璃厚度	2.9±0.2mm
輸入介面	USB	保護玻璃表面硬度	7H
準確度	99.00%	表面處理	抗眩光
防護等級	IK07		



* 全平面,邊框 1mm

規格選項

亮度			
	亮度	適用環境	型號
標準	500nits	一般環境(室內)	NTSP550 <u>N</u> PS9A-GG <u>X</u> X <u>U</u> X-600
選項	700nits	全室外/陽光直射環境	NTSP550 <u>HP</u> 29A-GG <u>X</u> X <u>U</u> F-600

* 請查閱另份規格書 NTSP550-2 V600

外殼顏色		
	規格	型號
標準	黑色	NTSP550 <u>X</u> PS9A-GG <u>B</u> X <u>U</u> X-600
選項 1	白色	NTSP550 <u>X</u> PS9A-GG <u>W</u> X <u>U</u> X-600
選項 2	銀色	NTSP550 <u>X</u> PS9A-GG <u>S</u> X <u>U</u> X-600
其他選項	其他顏色	NTSP550 <u>X</u> PS9A-GG <u>X</u> X <u>U</u> X-600

* X = A~Z, 0~9 (依顏色而定)

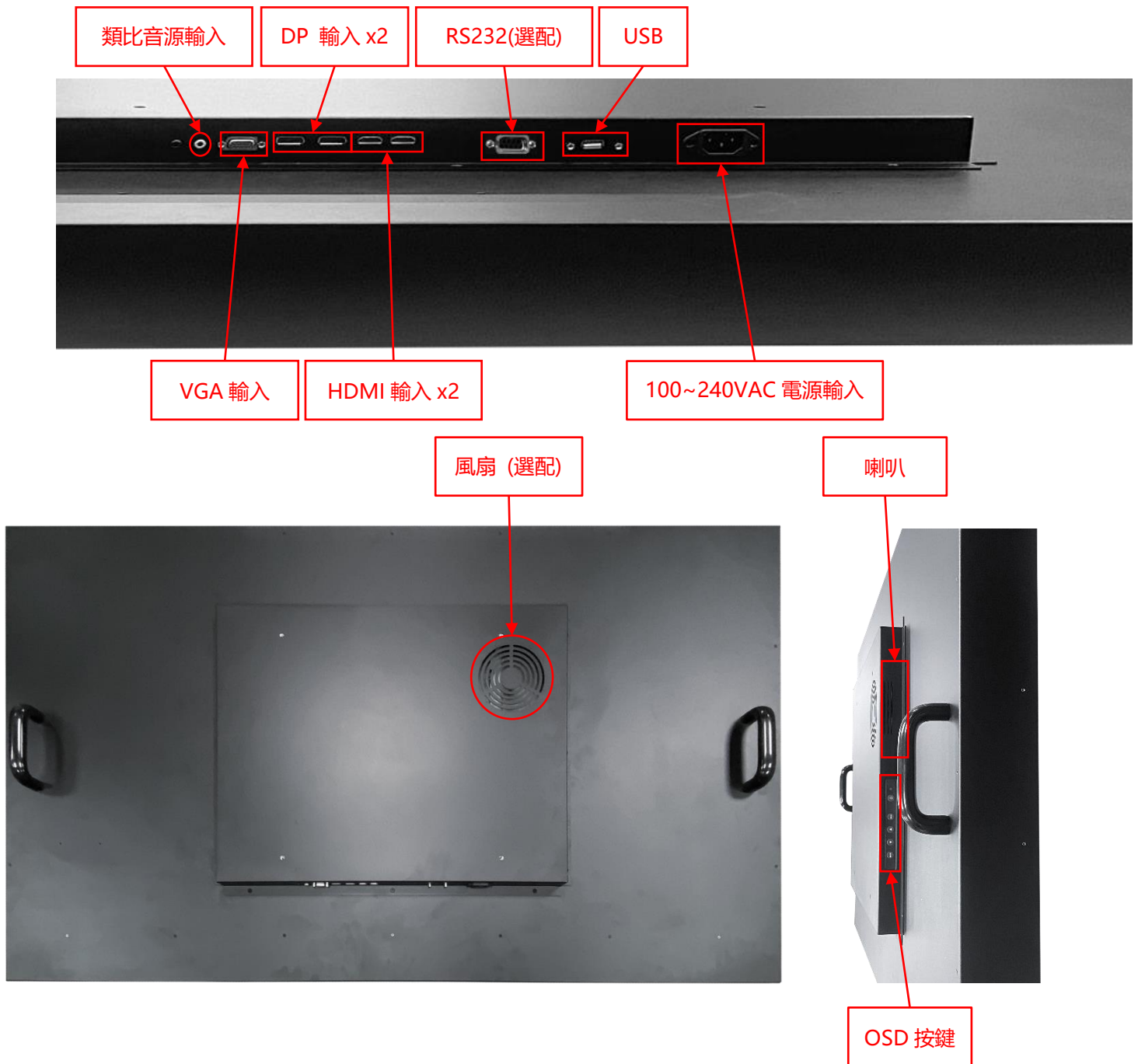
外殼材質		
	規格	型號
標準	鍍鋅鋼板 (SECC)	NTSP550 <u>X</u> PS9A-GG <u>X</u> <u>S</u> <u>U</u> X-600
選項 1	不鏽鋼	NTSP550 <u>X</u> PS9A-GG <u>X</u> <u>L</u> <u>U</u> X-600
選項 2	鋁合金	NTSP550 <u>X</u> PS9A-GG <u>X</u> <u>A</u> <u>U</u> X-600

散熱風扇		
	規格	型號
標準	無風扇	NTSP550 <u>X</u> PS9A-GG <u>X</u> X <u>U</u> 0-600
選項	7 葉/12V/1200 轉/25 分貝	NTSP550 <u>X</u> PS9A-GG <u>X</u> X <u>U</u> F-600

配件

項目	描述	數量
HDMI 線	HDMI 線,公對公,1.8 公尺	1
電源線	*(依照出貨國家而定)	1
USB 線	A type 公對公, 1.5 公尺 *(僅適用觸控機種)	1

輸出/輸入規格



輸出/輸入	數量	輸出/輸入	數量
HDMI 輸入	2	USB 2.0 觸控介面	1
VGA 輸入	1	RS232	選配
DisplayPort 輸入	2	喇叭	10Wx2
音源輸入(3.5mm)	1	自動調光器	選配
AC 電源輸入(C14)	1	鏡頭	選配

其他規格選項

OSD 螢幕控制		
	項目	描述
標準	實體按鍵	背置實體按鍵
選項	遠端軟體控制	遠端軟體控制,RS232 介面
選項	自動調光	依照環境光源自動調整面板亮度
選項	攝影鏡頭	1200 萬畫素, 最大解析度 3840x3104
選項	觸控筆	規格如下表

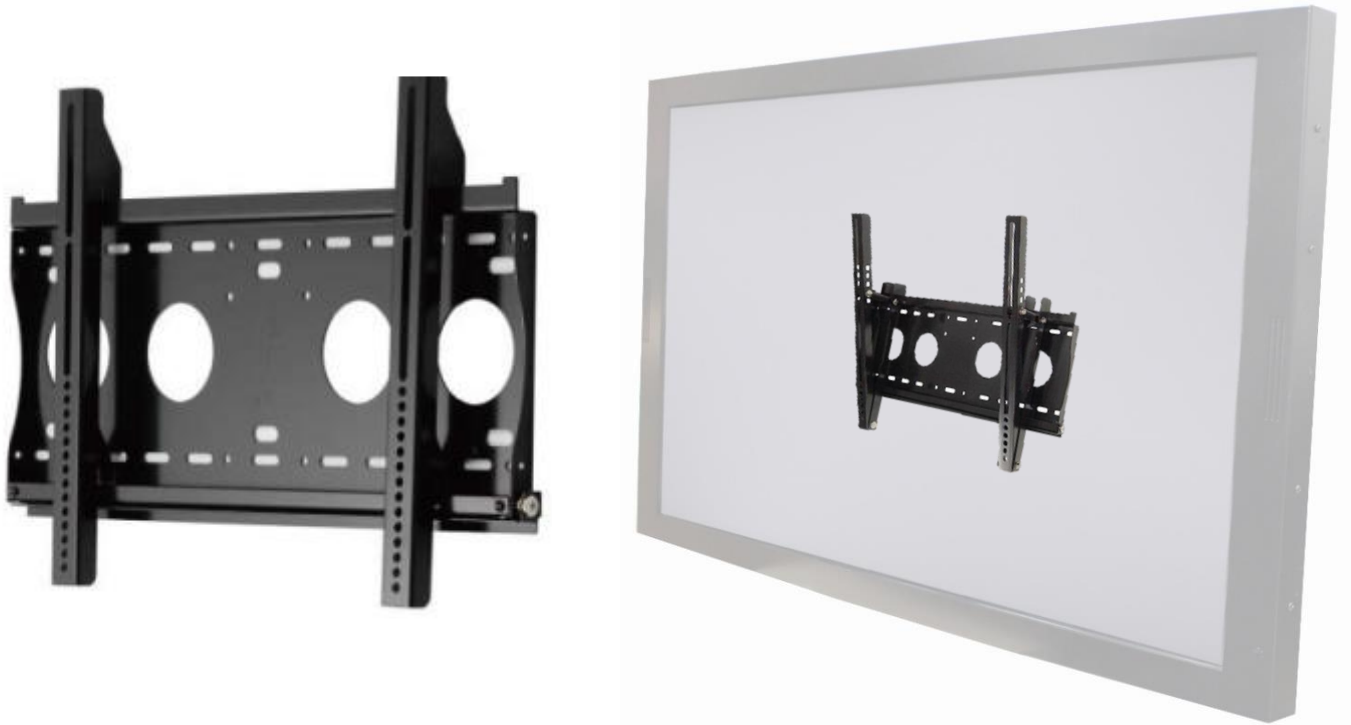


* 遠端軟體控制

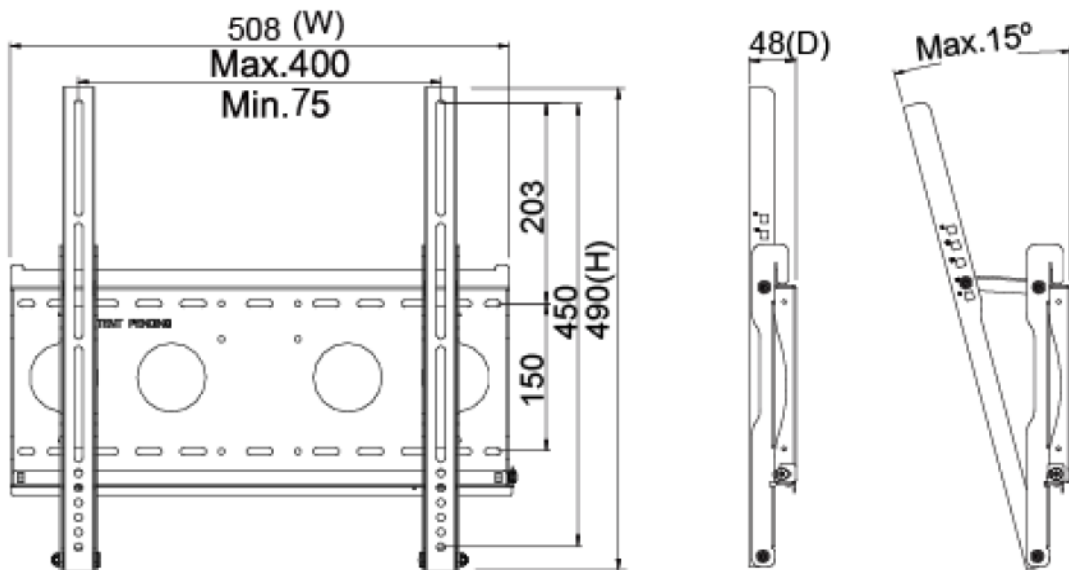
觸控筆 (選配)	
觸控筆技術	被動式高感度金屬網格
筆頭尺寸(直徑)	8mm
筆身吸附功能	有



壁掛架 (選配)



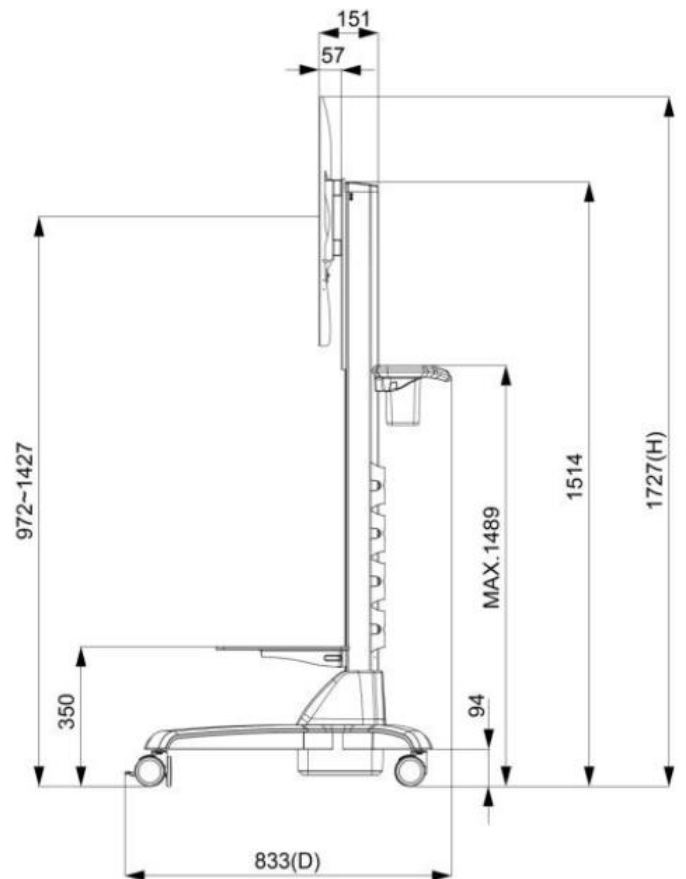
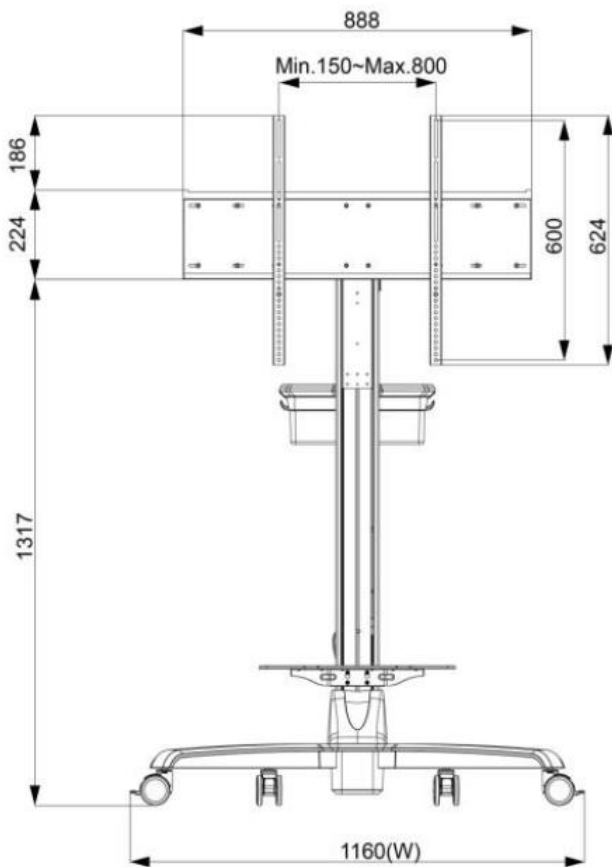
型號	WMB-B001	本體尺寸	508x490x48 mm
適用壁掛孔	Max. 400x450 mm	淨重	4.01 KG
材質	SECC	支撐最大重量	80 KG
傾仰角度	0°/5°/10°/13°/15°	離壁面最小距離	48 mm
螺絲規格	M4/M5/M6/M8		



電動升降推車 (選配)



淨重	28.4 KG
電器規格	AC 200~240V 50/60Hz
操作介面	按鍵 (升/降)
包裝材積	W1545xD383xH1727 mm
螺絲規格	M4/M5/M6/M8
材質	Aluminum/Plastic/Steel
最大支援壁掛孔距	800x600mm
最大支撐重量	80 KG
移動輪	4 (前 2 煞車輪)
高度調整範圍	455 mm
RoHS/REACH 認證	Yes



KIOSK 機箱套組 (選配)

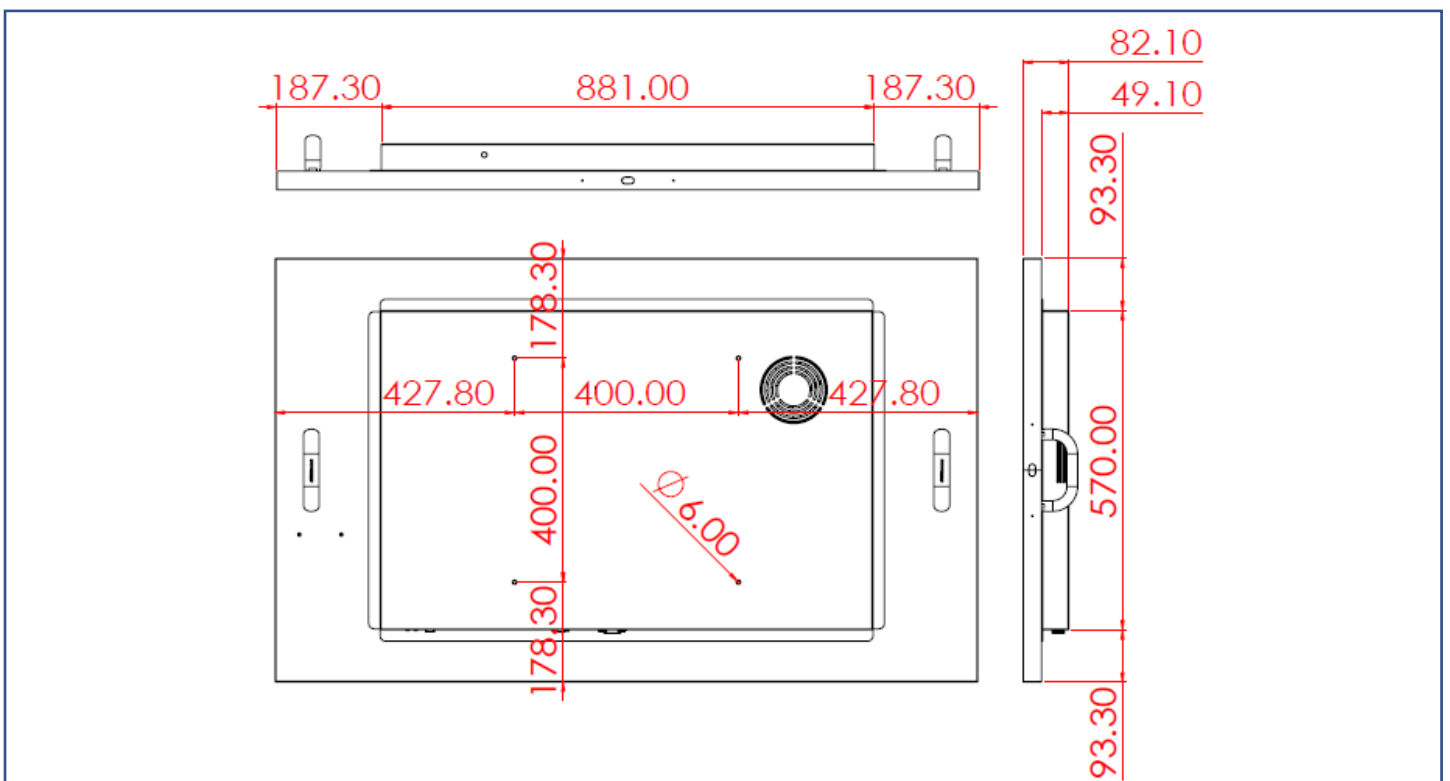
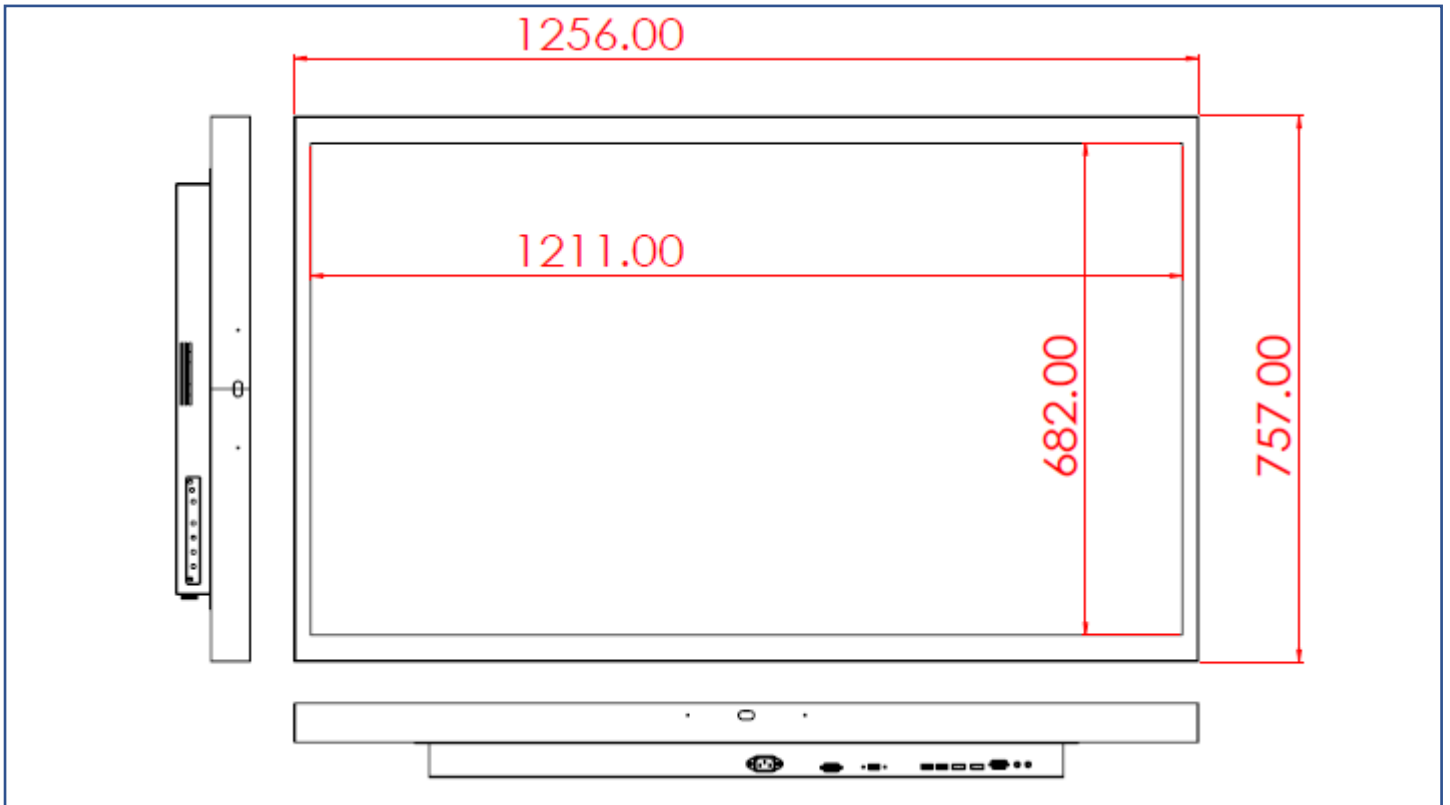


材質	鍍鋅鋼板 (SECC)
移動輪	4 (前 2 煞車輪)
防水等級	前方 IP65
電源面板	無 (預留出線孔)



實體規格

外觀尺寸	1256x757x82(±2)mm	淨重	≤ 52.0 KG
壁掛孔	400x400 mm	毛重	≤ 59.0 KG



包裝材積資料



紙箱尺寸	153x96x23 CM
淨重	≤ 52.0 KG
毛重	≤ 59.0 KG