

製品仕様書

客先	
製品名	NTSP550-1 V600



製品仕様書変更履歴			
バージョン	変更内容	旧バージョン	新バージョン
v2308.1	正式発行		
v2308.2	企業ロゴマーク変更		

製品紹介

- ★ 55" パネル、4K (UHD) 解像度
- ★ VA、広い視野角（上下/左右）：178°/178°
- ★ 完全フラットの投影型静電容量方式タッチパネル
- ★ アンチグレア硬度 7H の表面強化ガラス
- ★ 10 点の同時タッチをサポート、NEXTECH専用タッチペンに対応しています。
- ★ 金属製ハウジングは、取り付けブラケットのオプションで利用可能です。
- ★ 台湾製造、3 年製品保証
- ★ RS232 によるリモートコントロール対応 (オプション)
- ★ 最大輝度700nits。 (オプション)
- ★ 自動輝度調整機能 (オプション)



PSE



BSMI



RoHS



CE



ISO9001



FCC



壁掛けモニター



移動用カート



キオスクモデル

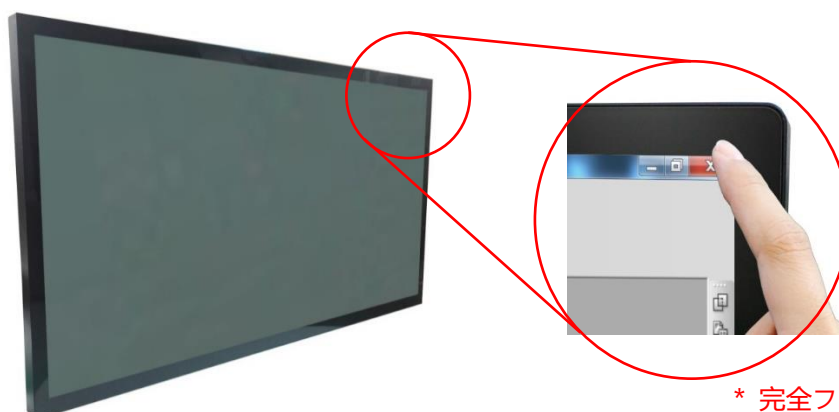
ディスプレイ仕様

モデル番号	NTSP550XPS9A-GGXXUX-600*	液晶パネルのプロセス	VA Type, Normally Black
画面サイズ	55 インチ	応答速度	8.5 msec.
有効表示エリア	1209.6x680.4 mm	バックライト方式	LED (white LED)
解像度	3840x2160 (UHD)	視野角	178°/178° (CR=10)
コントラスト比	4000:1	バックライト寿命	>50,000 時間
アスペクト比	16:9	使用周囲温度	0~50°C
最大表示色	10.7 億色	保管周囲温度	-20~60°C
画素ピッチ	0.315x0.315 mm		

* X = A~Z, 0~9 (オプションの仕様による)

タッチ仕様

静電容量方式			
タッチパネル方式	投影型静電容量方式	光線透過率	≥87%
タッチ入力点数	10 点	タッチパネルの厚さ	2.9±0.2mm
入力インターフェース	USB	ガラス硬度	7H
精度	99.00%	表面処理	アンチグレア
IK 衝撃保護テスト	IK07		



* 完全フラット、ベゼル

仕様オプション

輝度			
	カンデラ	環境	モデル番号
スタンダード	500nits	一般(屋内)	NTSP550 <u>N</u> PS9A-GGXX <u>U</u> X-600
オプション	700nits	屋外/直射日光	NTSP550 <u>HP</u> 29A-GGXX <u>U</u> F-600

* 仕様書 NTSP550-2 V600 をご確認をお願い致します

ケースの色		
	仕様	モデル番号
スタンダード	黒	NTSP550X <u>P</u> PS9A-GG <u>B</u> X <u>U</u> X-600
オプション 1	白	NTSP550X <u>P</u> PS9A-GG <u>W</u> X <u>U</u> X-600
オプション 2	銀	NTSP550X <u>P</u> PS9A-GG <u>S</u> X <u>U</u> X-600
他のオプション	他の色	NTSP550X <u>P</u> PS9A-GG <u>X</u> X <u>U</u> X-600

* X = A~Z, 0~9 (色の仕様による)

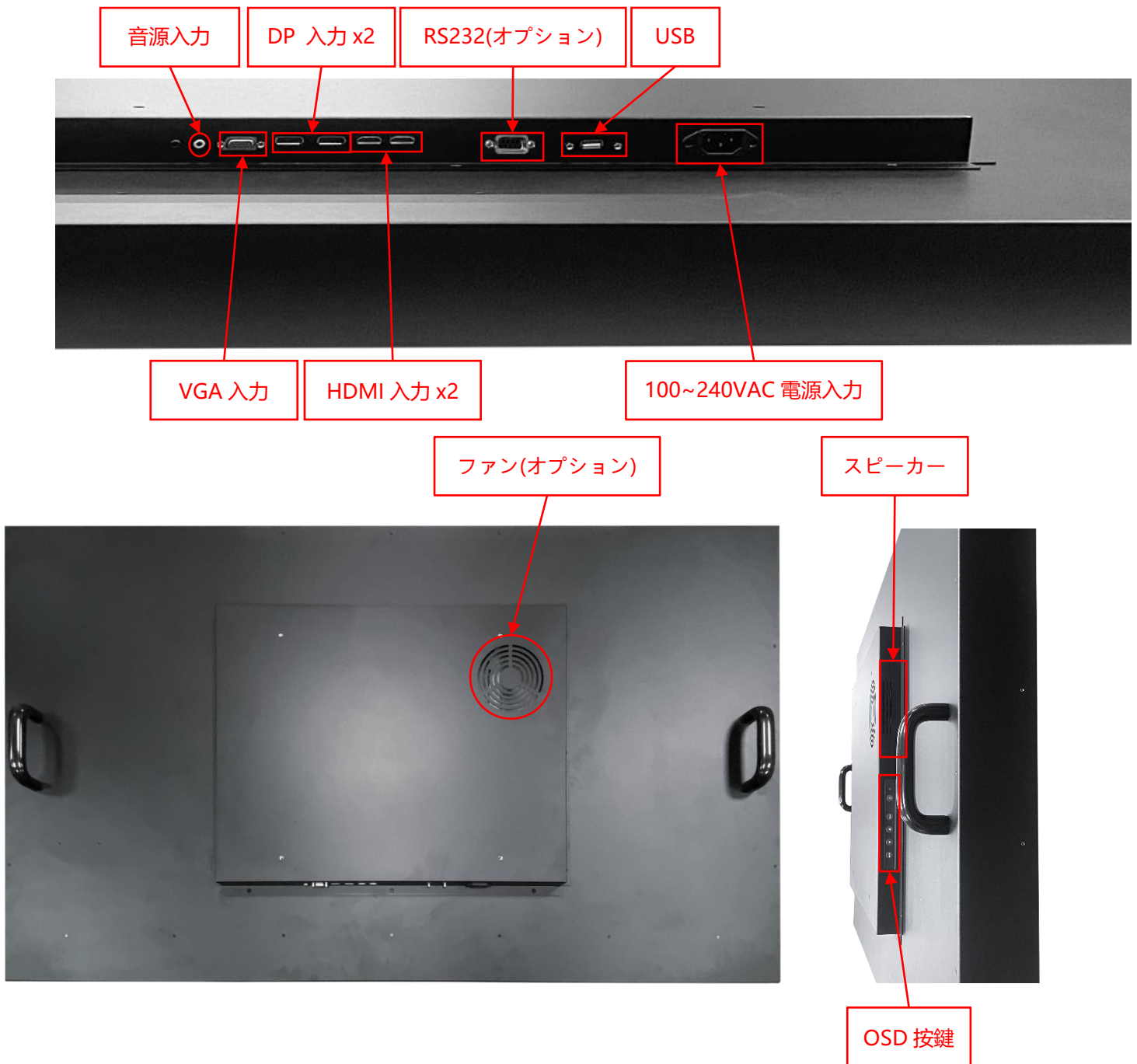
ケース素材		
	仕様	モデル番号
スタンダード	亜鉛めっき鋼板 (SECC)	NTSP550X <u>P</u> PS9A-GG <u>X</u> <u>S</u> <u>U</u> X-600
オプション 1	ステンレス	NTSP550X <u>P</u> PS9A-GG <u>X</u> <u>L</u> <u>U</u> X-600
オプション 2	アルミニウム合金	NTSP550X <u>P</u> PS9A-GG <u>X</u> <u>A</u> <u>U</u> X-600

ラジエーターファン		
	仕様	モデル番号
スタンダード	ファンなし	NTSP550X <u>P</u> PS9A-GGXX <u>U</u> <u>0</u> -600
オプション	7枚羽/12V/1200 ファン回転数/25 dB	NTSP550X <u>P</u> PS9A-GGXX <u>U</u> <u>F</u> -600

アクセサリ

アイテム	内容	数量
HDMI ケーブル	HDMI ケーブル、オス-オス、1.8 メートル	1
電源ケーブル	*(出荷国の仕様による)	1
USB ケーブル	A type オス-オス、1.5 メートル *(タッチモデルだけ対応しております)	1

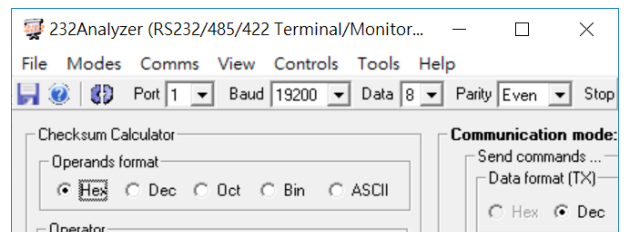
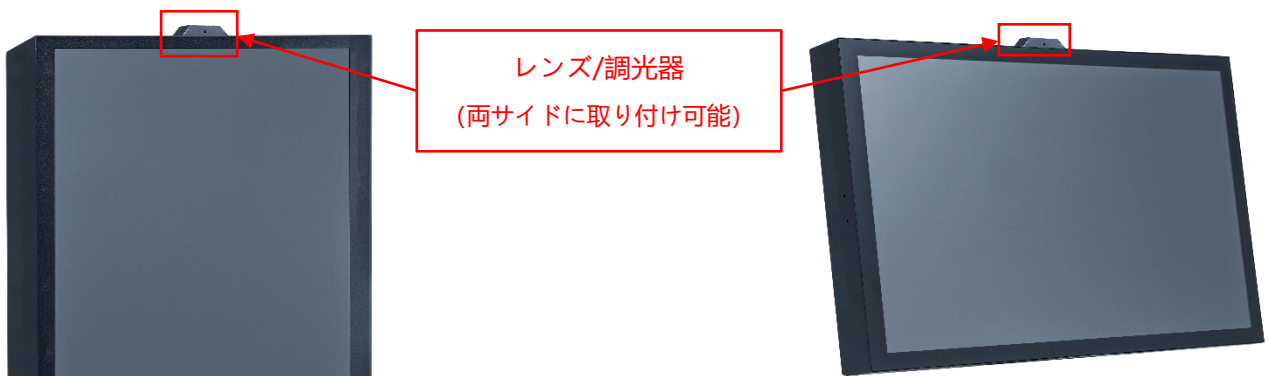
入出力



入出力	数量	入出力	数量
HDMI 入力	2	USB 2.0 インタフェス	1
VGA 入力	1	RS232	オプション
DisplayPort 入力	2	スピーカー	10Wx2
音源入力(3.5mm)	1	自動測光センサー	オプション
AC 電源入力(C14)	1	取り付けタイプカメラ	オプション

他の仕様オプション

OSD ディスプレイ機能		
	アイテム	内容
スタンダード	メニューボタン	ディスプレイ本体裏にあるのボタン
オプション	リモートコントロール	リモートコントロール、RS232 インターフェース
オプション	明るさを自動調整	周囲の明るさに応じて画面の明るさを自動で調整する
オプション	カメラ	1200 万画素、最大解像度 3840x3104
オプション	スタイラスペン	以下に詳細を示します

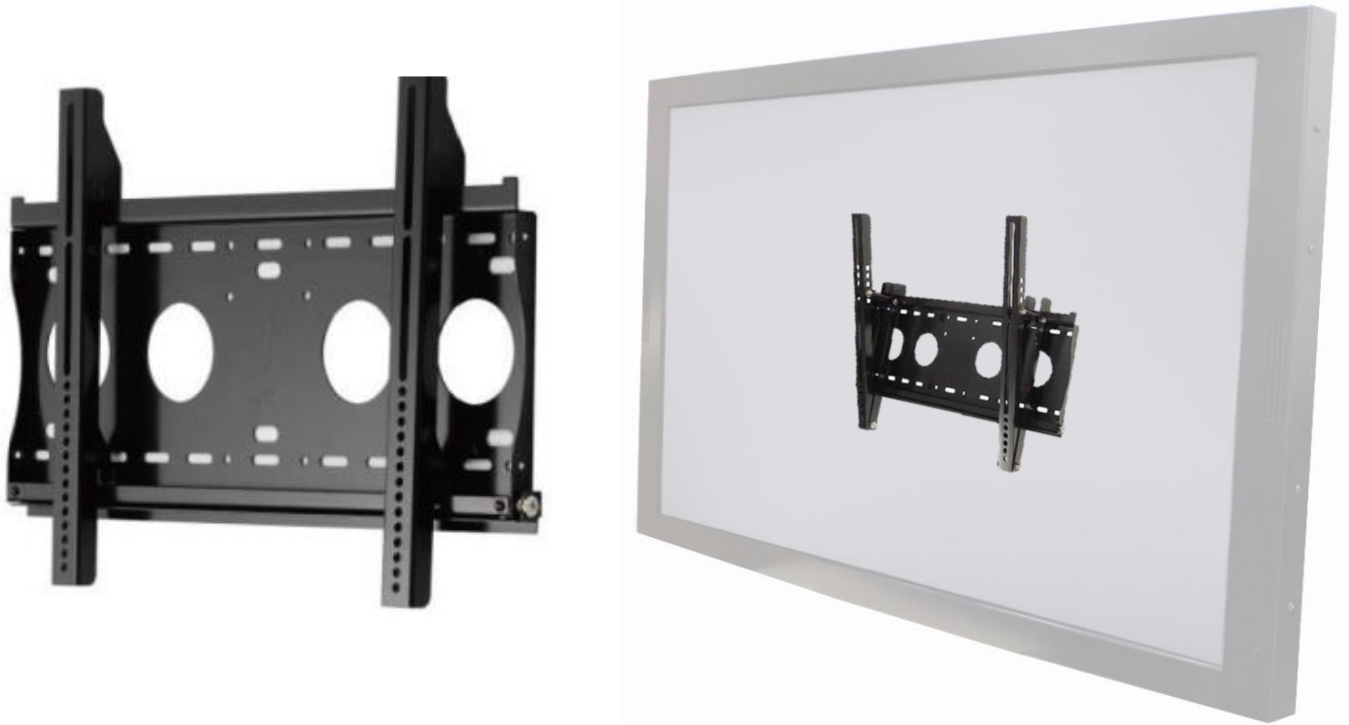


* リモートコントロール

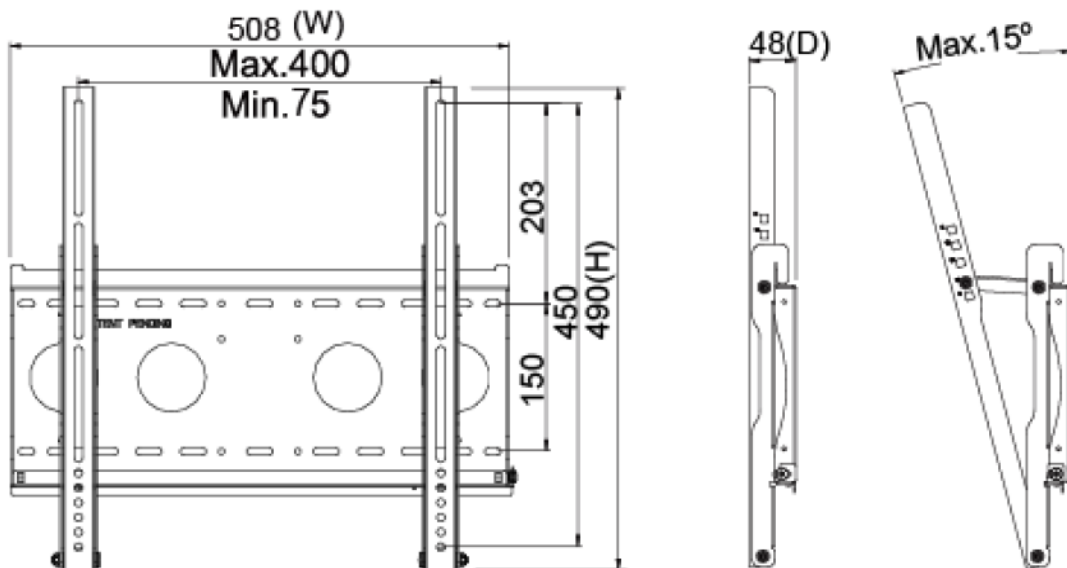
パッシブスタイラスペン (オプション)	
タッチペン技術	タッチペン技術
ペン先直径	ペン先直径
吸着機能	吸着機能



壁掛けモニターアーム (オプション)



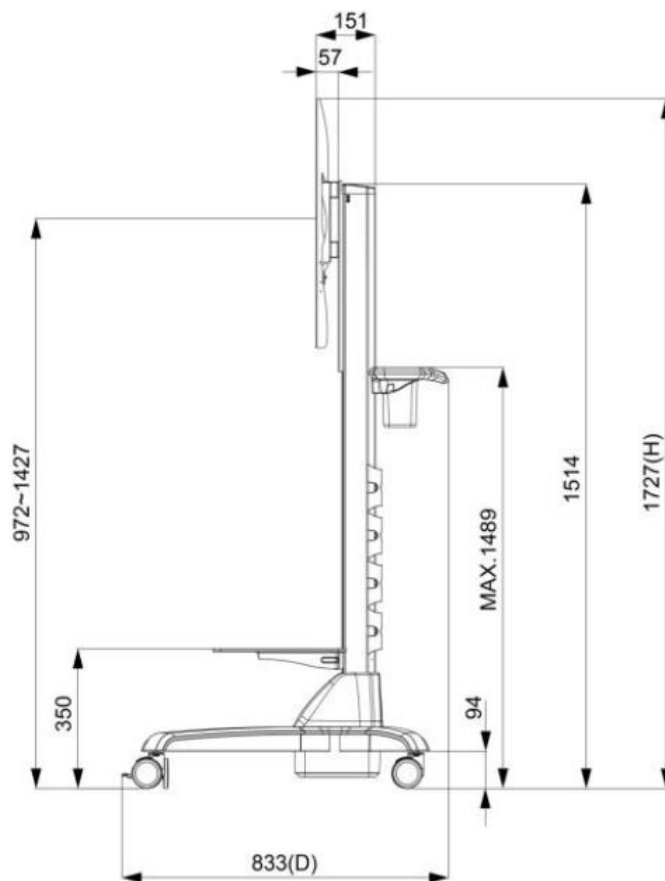
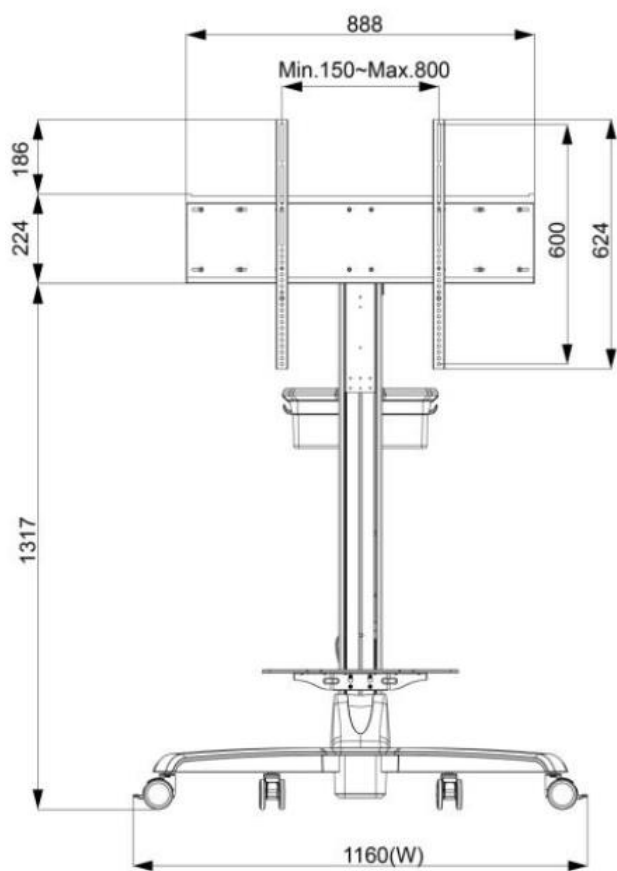
番号	WMB-B001	サイズ	508x490x48 mm
対応している壁掛けネジ穴	Max. 400x450 mm	正味重量	4.01 KG
素材	SECC	耐荷重	80 KG
傾く角度	0°/5°/10°/13°/15°	壁との最短距離	48 mm
ネジ規格	M4/M5/M6/M8		



移動用カート (オプション)



正味重量	28.4 KG
電気用品規格	AC 200~240V 50/60Hz
操作方法	ボタン (上がり/下がり)
梱包サイズ	W1160xD833xH1727 mm
ネジ規格	M4/M5/M6/M8
素材	鋼/プラスチック/アルミニウム合金
最大壁掛けネジ穴間隔	800x600mm
耐荷重	80 KG
移動用車輪	四つ (前の 2 つはブレーキ付き)
高さ調整範囲	455 mm
RoHS/REACH 認証	◎



KIOSK 機材 (オプション)

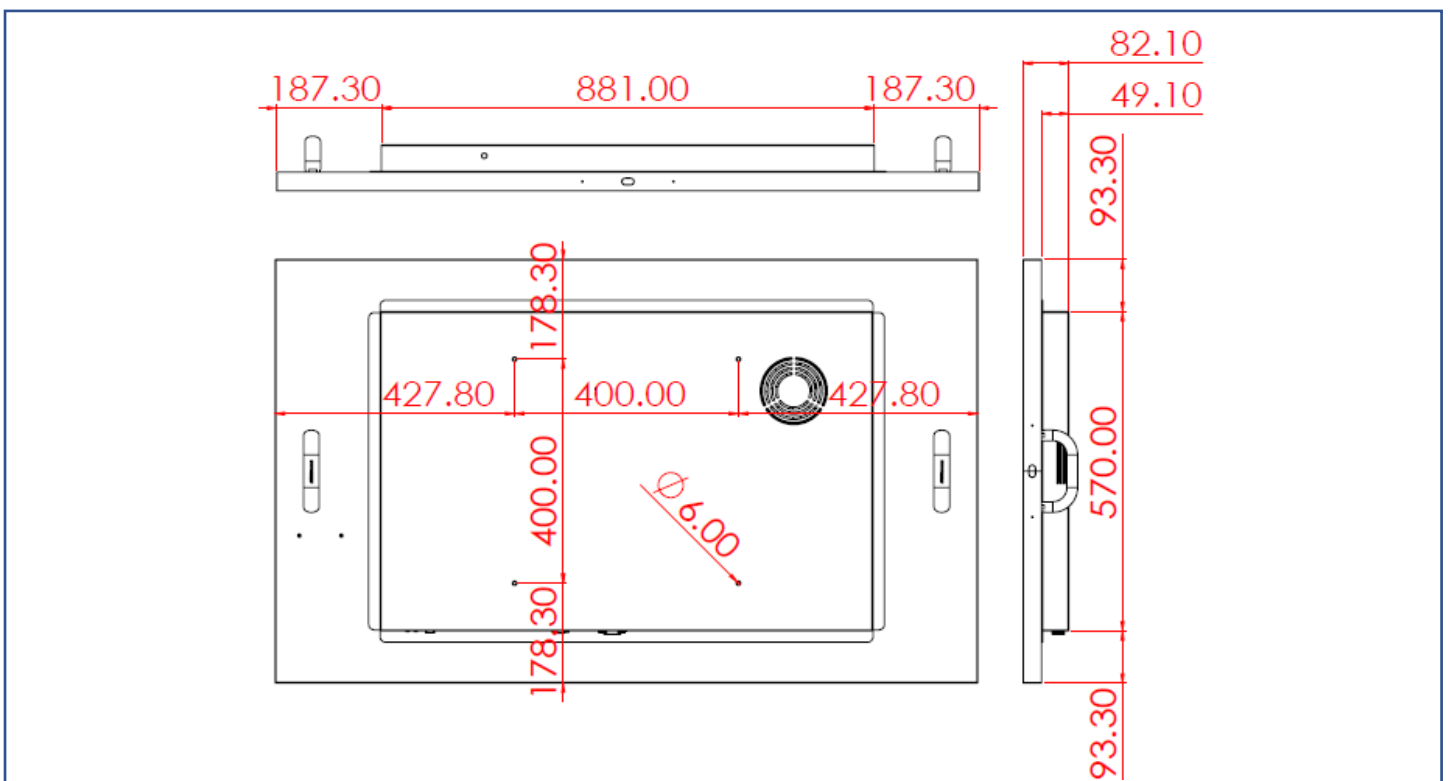
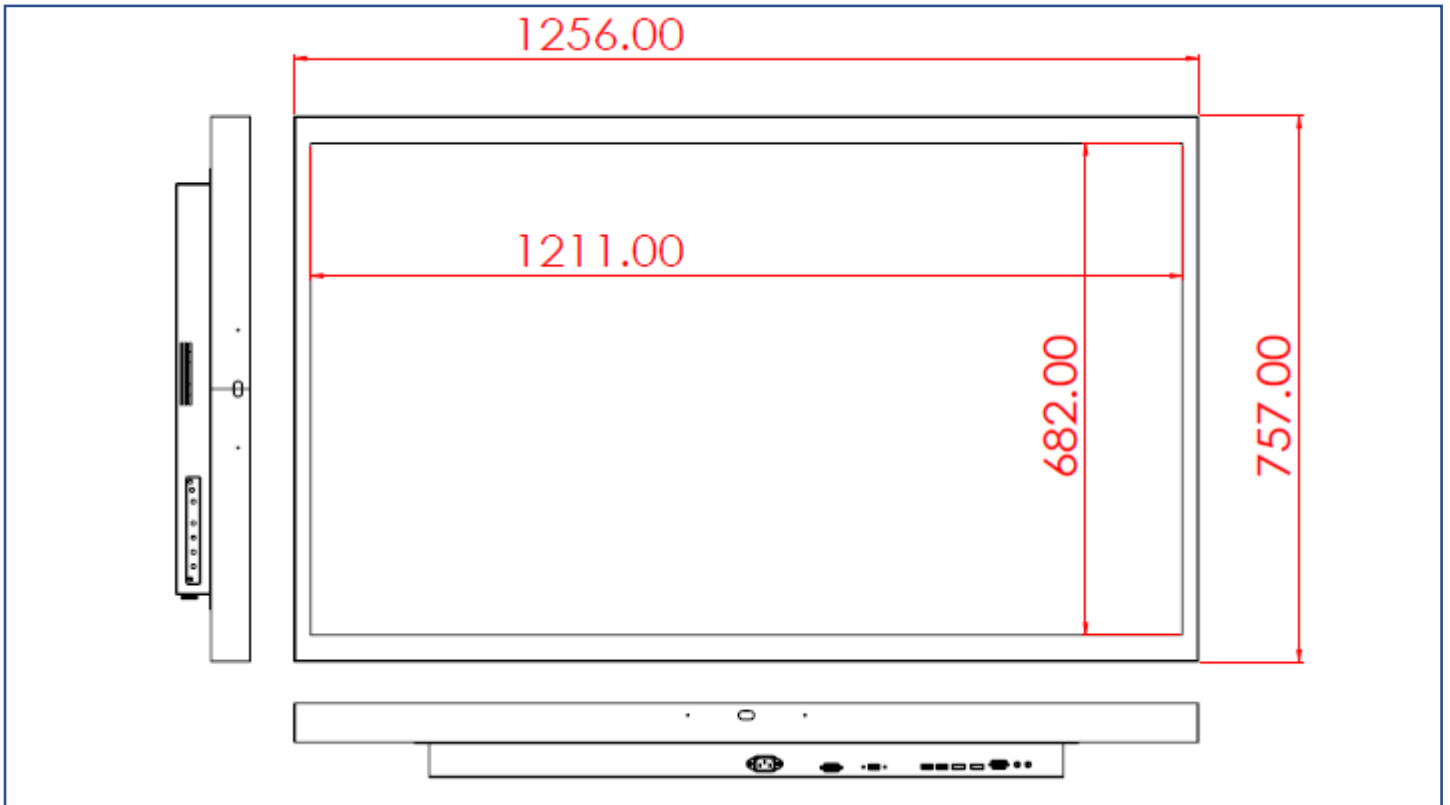


素材	亜鉛めっき鋼板 (SECC)
移動用車輪	四つ (前の 2 つはブレーキ付き)
防水規格	前側 IP65
電源コンセント	無し (線材予備穴あり)



寸法

外観サイズ	1256x757x82(±2)mm	正味重量	≦ 52.0 KG
ネジ穴	400x400 mm	総重量	≦ 59.0 KG



梱包サイズ



梱包サイズ	153x96x23 CM
正味重量	≦ 52.0 KG
総重量	≦ 59.0 KG