

製品仕様書

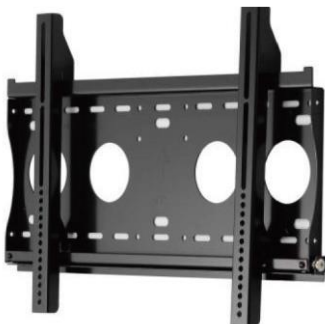
客先	
製品名	NTSP320-1 V400



製品仕様書変更履歴			
バージョン	変更内容	旧バージョン	新バージョン
v1808.1	初発行		
v1808.4	ケース色の仕様を追加		
v1808.6	寸法修正		

製品紹介

- ★ 32" 産業用パネル、1920x1080 (FHD) 解像度
- ★ 広い視野角 (上下/左右): 178°/178°
- ★ 完全フラットの投影型静電容量方式タッチパネル、硬度 7H の表面強化ガラス
- ★ 10 点の同時タッチをサポート。スタイラスペンもご利用いただけます。
- ★ 金属製ハウジングは、取り付けブラケットのオプションで利用可能です。
- ★ 台湾製造、3 年製品保証
- ★ VGA / DVI / HDMI / DP 入力信号コネクタ (オプション)
- ★ RS232 によるリモートコントロール対応 (オプション)
- ★ 最大輝度2500nits、アウトドアではご利用いただけます。 (オプション)
- ★ 自動輝度調整機能 (オプション)



壁掛けモニターアーム



移動用カート



KIOSK 機材

ディスプレイ仕様

モデル番号	NTSP320 XX-1XXXXXA-400*	面板製程	VA Type, Normally Black
画面サイズ	31.5 インチ	応答速度	10 msec.
有効表示エリア	698.4x392.9 mm	バックライト方式	LED (white LED)
解像度	1920x1080 (FHD)	視野角	178°/178° (CR=10)
コントラスト比	4000:1	バックライト寿命	>50,000 時間
アスペクト比	16:9	使用周囲温度	0~50°C
最大表示色	1670 万色	保管周囲温度	-20~60°C
画素ピッチ	0.3637x0.3637 mm	表面処理	アンチグレア, 硬度 3H

* X = A~Z, 0~9(オプションの仕様による)

ディスプレイ仕様オプション

輝度			
	カンデラ	環境	モデル番号
スタンダード	500nits	一般(屋内)	NTSP320 NX-1XXXXXA-400
オプション 1	1500nits	アウトドア/半屋外	NTSP320 HX-4XXXXXA-400
オプション 2	2500nits	屋外/直射日光	NTSP320 HX-3XXXXXA-400

* 仕様書 NTSP320-3、NTSP320-4 をご確認をお願い致します

アクセサリ

アイテム	内容	数量
HDMI ケーブル	HDMI ケーブル、オス-オス、1.8 メートル	1
電源ケーブル	*(出荷国の仕様による)	1
USB ケーブル	A type オス-オス, 1.5 メートル *(タッチモデルだけ対応しております)	1

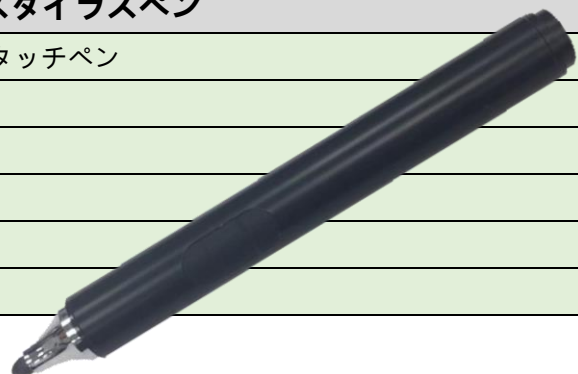
タッチ仕様

静電容量方式			
モデル番号	NTSP320XP-1XXXXXA-400		
タッチパネル方式	投影型静電容量方式	光線透過率	≥87%
タッチ入力点数	10 点	精度	99.00%
入力インターフェース	USB/RS232 (オプション)	タッチパネルの厚さ	2.9±0.2mm
IK 衝撃保護テスト	IK07	ガラス硬度	7H



タッチ無し	
モデル番号	NTSP320X0-1X0XXXXA-400

アクティブスタイラスペン	
タッチペン技術	アクティブカップリング PCAP タッチペン
動作周波数	90~250 KHZ
筆圧レベル	256~1024 段階
サイドスイッチ	スイッチ 2 つ (書き/消し)
感知力	5~25 グラム
最大感知力	400 グラム



仕様オプション

ケースの色		
	仕様	モデル番号
スタンダード	黒	NTSP320XX-1 B XXXXA-400
オプション 1	白	NTSP320XX-1 W XXXXA-400
オプション 2	銀	NTSP320XX-1 S XXXXA-400
他のオプション	他の色	NTSP320XX-1 X XXXXA-400

* X = A~Z, 0~9 (色の仕様による)

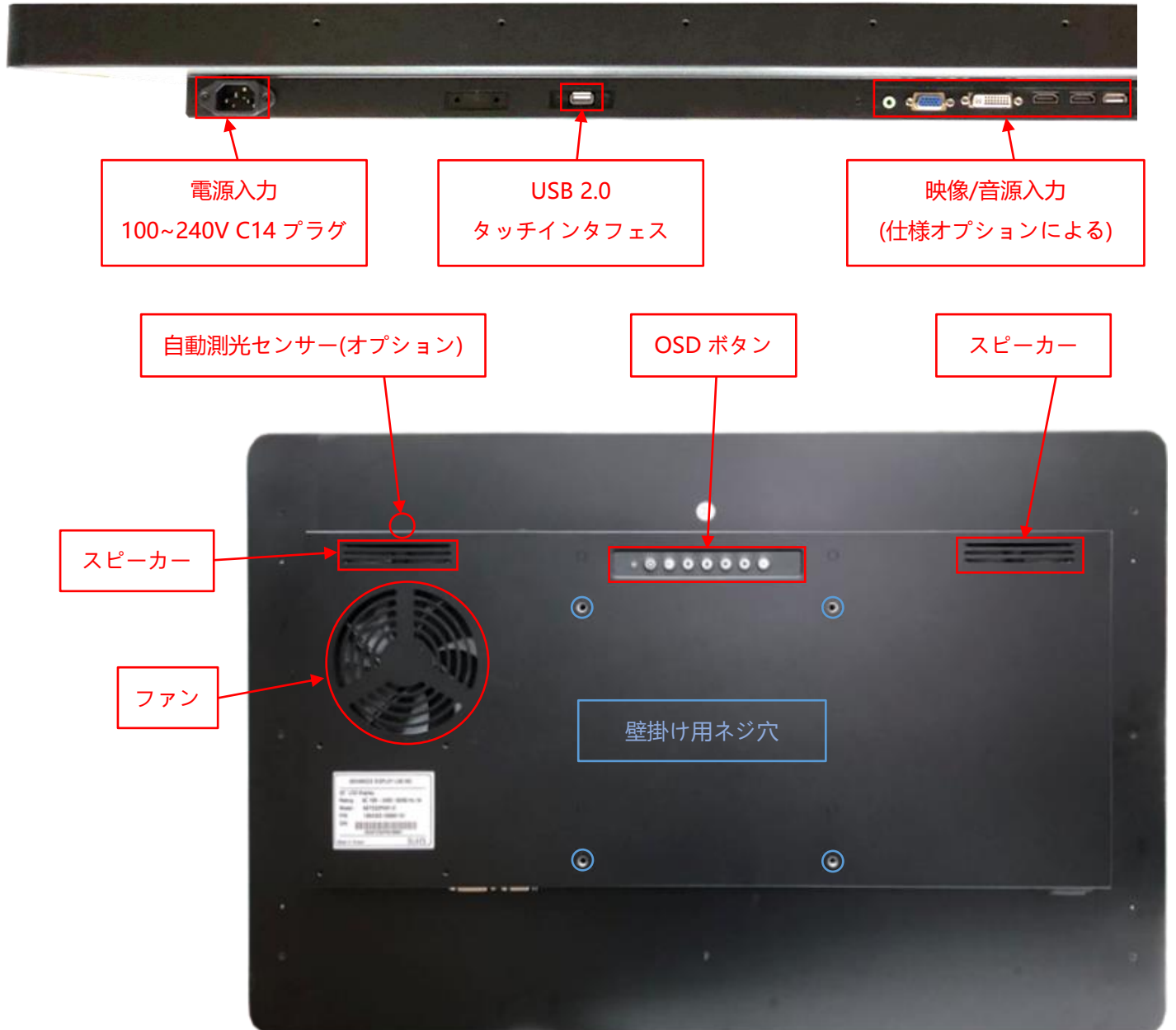
タッチインタフェース端子		
	仕様	モデル番号
スタンダード	USB	NTSP320XX-1 XU XXXXA-400
オプション 1	RS232	NTSP320XX-1 XR XXXXA-400
オプション 2	タッチ無し	NTSP320XX-1 X0 XXXXA-400

ケース素材		
	仕様	モデル番号
スタンダード	亜鉛めっき鋼板 (SECC)	NTSP320XX-1 XS XXA-400
オプション 1	ステンレス	NTSP320XX-1 XL XXA-400
オプション 2	アルミニウム合金	NTSP320XX-1 XA XXA-400

ラジエーターファン		
	仕様	モデル番号
スタンダード	ファンなし	NTSP320XX-1 XX0 XX-400
オプション	7枚羽/12V/1200 ファン回転数/25 dB	NTSP320XX-1 XXF XX-400

ディスプレイ映像入力端子		
	端子	モデル番号
スタンダード	VGA+HDMI+DP	NTSP320XX-1 XX8 A-400
オプション	VGA+DVI+HDMIx2	NTSP320XX-1 XXA A-400

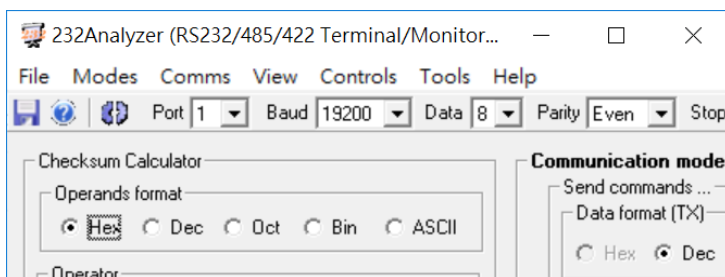
入出力



	仕様	コネクタ端子
音源入力	ステレオ	TRS 端子Φ3.5mm
スピーカー	10W x2	
電源入力	100~240VAC	C14 AC 電源プラグ

他の仕様オプション

OSD ディスプレイ設定表示・調整機能		
	アイテム	内容
スタンダード	メニューボタン	ディスプレイ本体裏にあるのボタン
オプション 1	リモートコントロール	リモートコントロール、RS232 インターフェース
オプション 2	自動調光	周囲の明るさに応じて画面の明るさを自動で調整する



* リモートコントロール



対応している OS

Windows	Win7, Win8, Win10 ↑
Linux	Kernel 2.6.24 ↑
Android	3.0 ↑
Mac	10.5.x ↑ (Intel CPU)

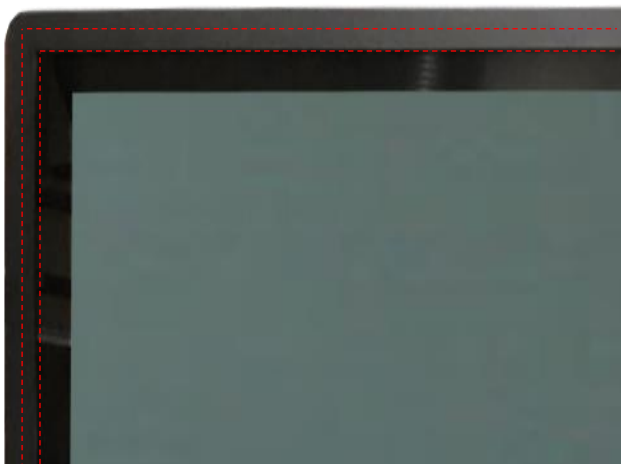
前保護フレーム (オプション)



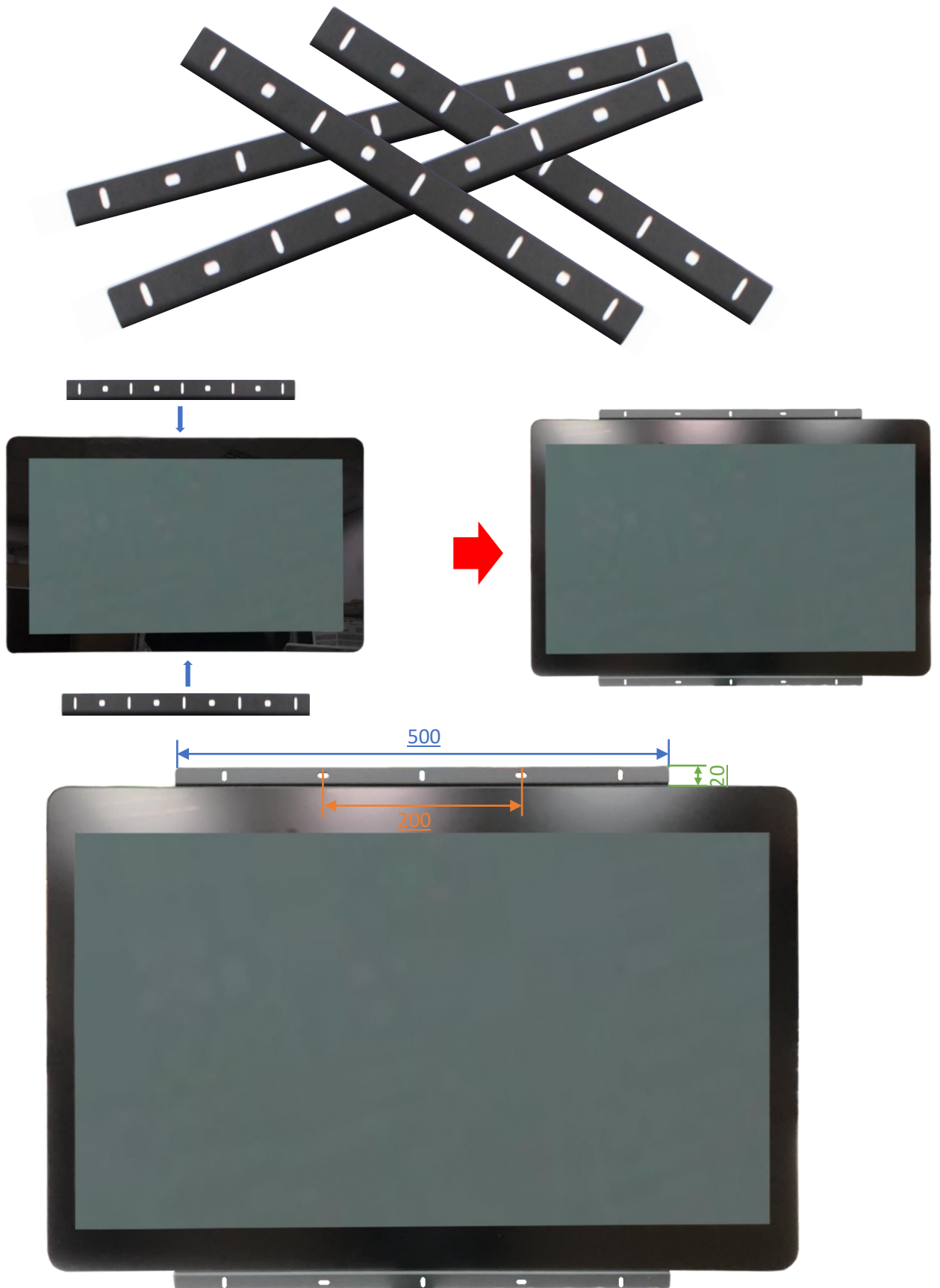
標準品 **NTSP320** 完全フラットとフレーム無しのデザイン、パネルの角を強化するため、前保護フレームを同時購入ができます。



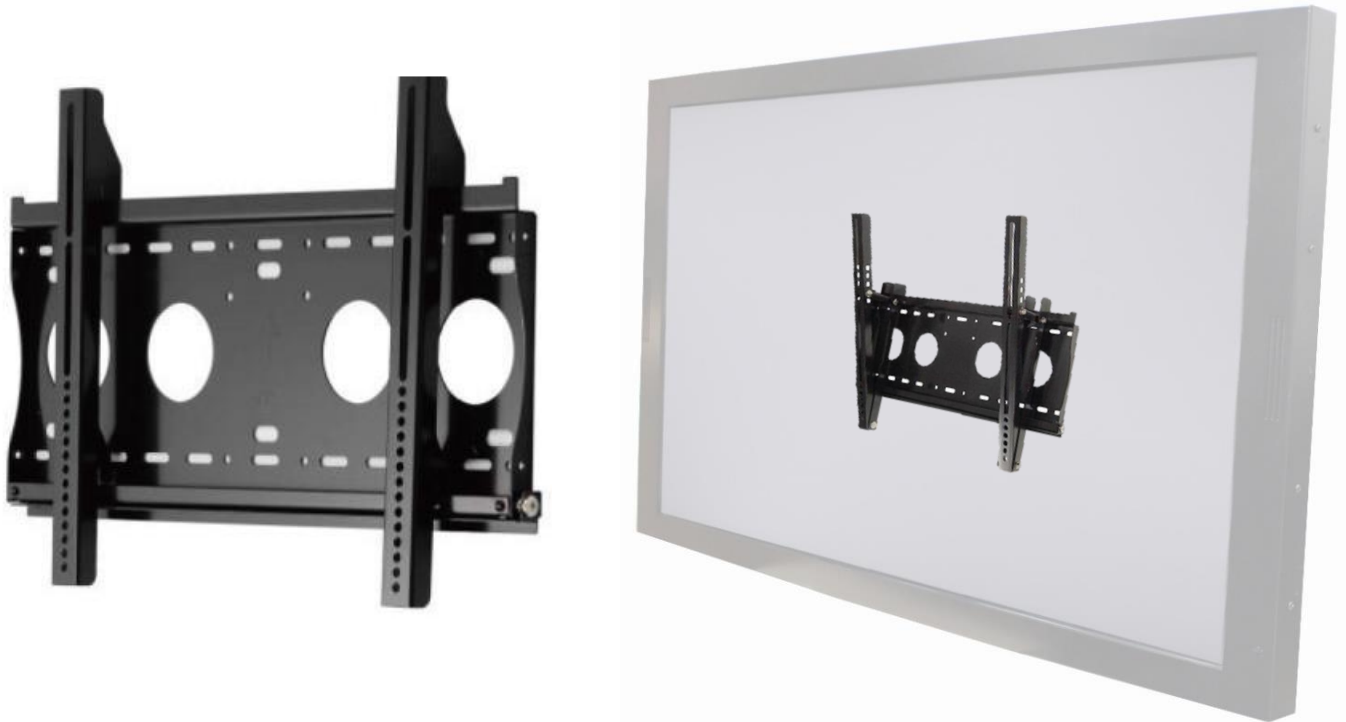
前保護フレーム取り付け後、防水テープもご利用いただけます、ご利用した場合はモニター前の部分が **IP65** レベルに達する。



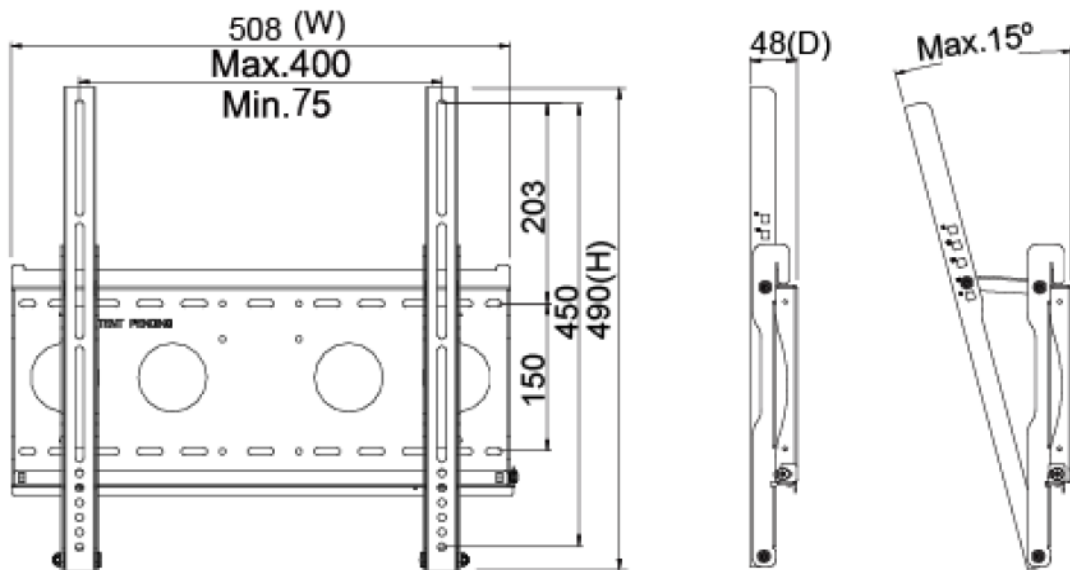
オープンフレーム (オプション)



壁掛けモニターアーム (オプション)



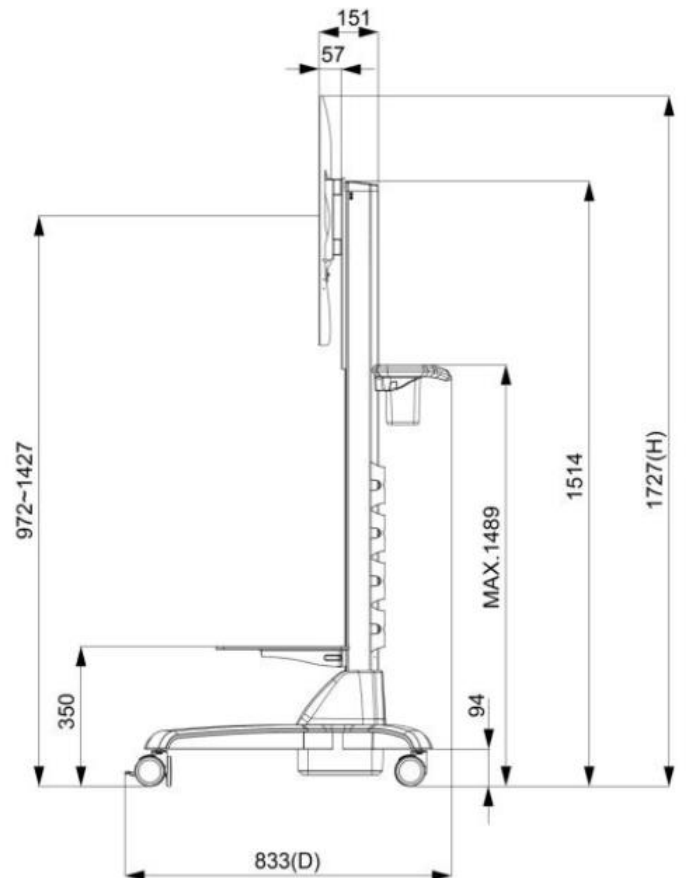
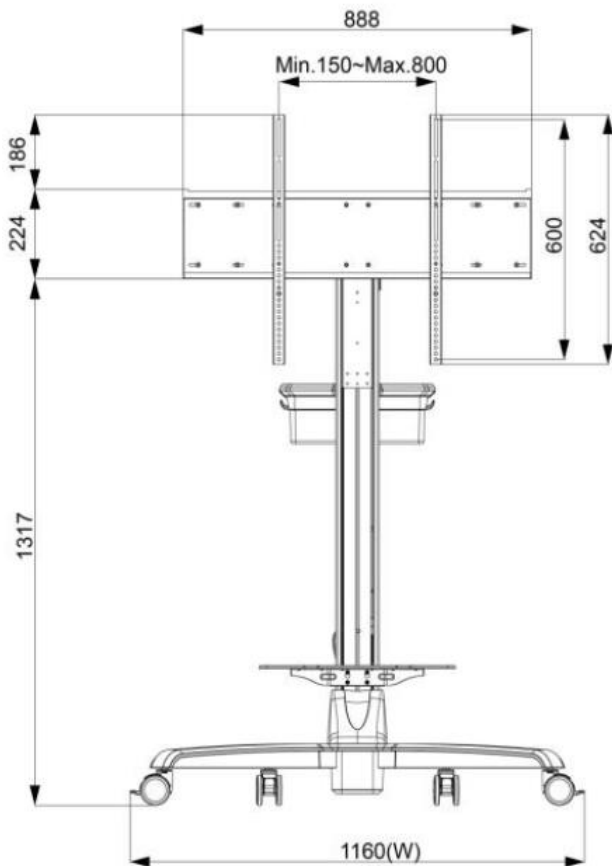
番号	WMB-B001	サイズ	508x490x48 mm
壁掛けネジ穴	Max. 400x450 mm	正味重量	4.01 KG
素材	亜鉛めっき鋼板	耐荷重	80 KG
傾く角度	0°/5°/10°/13°/15°	壁との最短距離	48 mm
ネジ規格	M4/M5/M6/M8		



移動用カート (オプション)



正味重量	32.5 KG
梱包サイズ	W1545xD383xH392 mm
ネジ規格	M4/M5/M6/M8
素材	鋼/プラスチック/アルミニウム合金
最大壁掛けネジ穴間隔	800x600mm
耐荷重	30 KG
移動用車輪	四つ (前の 2 つはブレーキ付き)
高さ調整範囲	500 mm
RoHS/REACH 認証	◎



KIOSK セット (オプション)

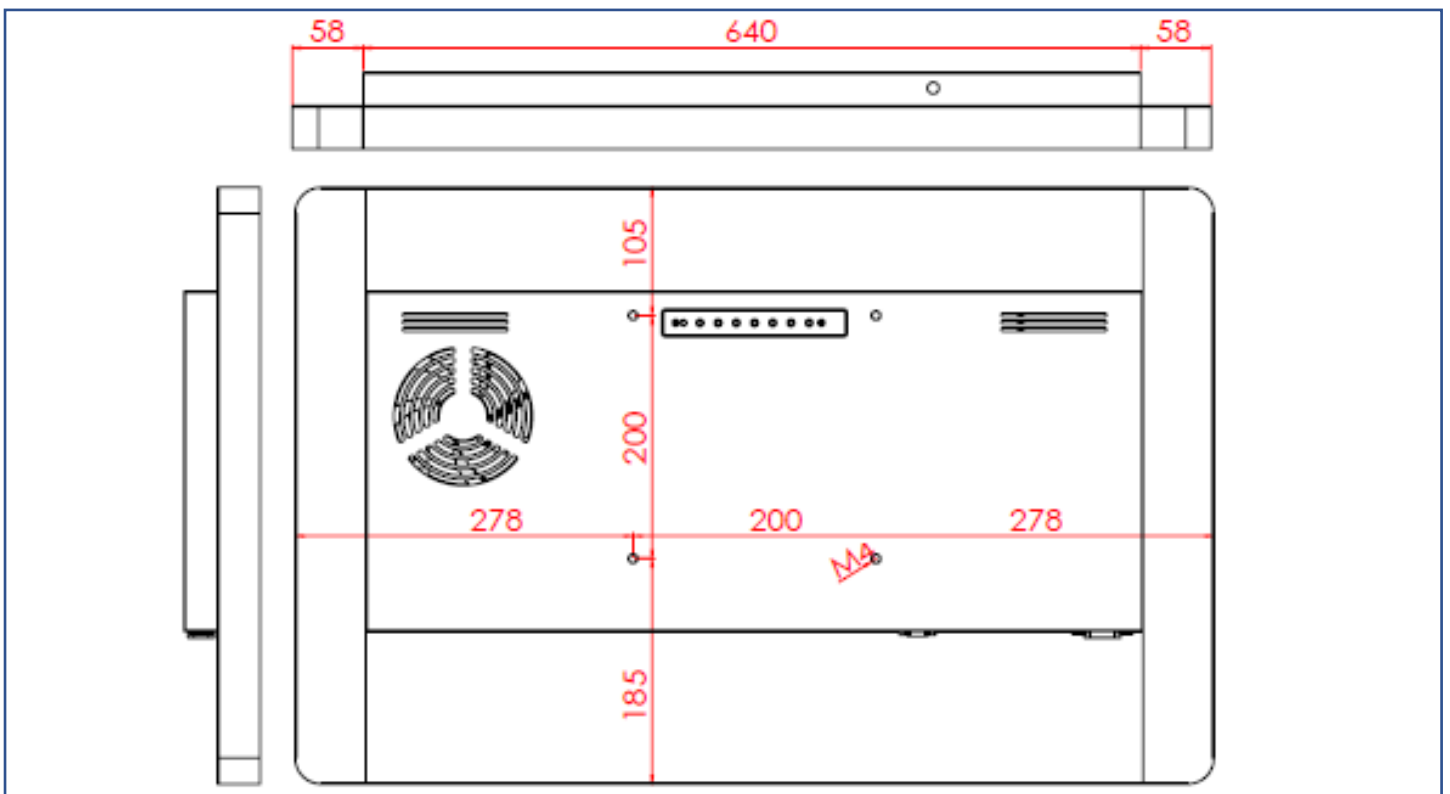
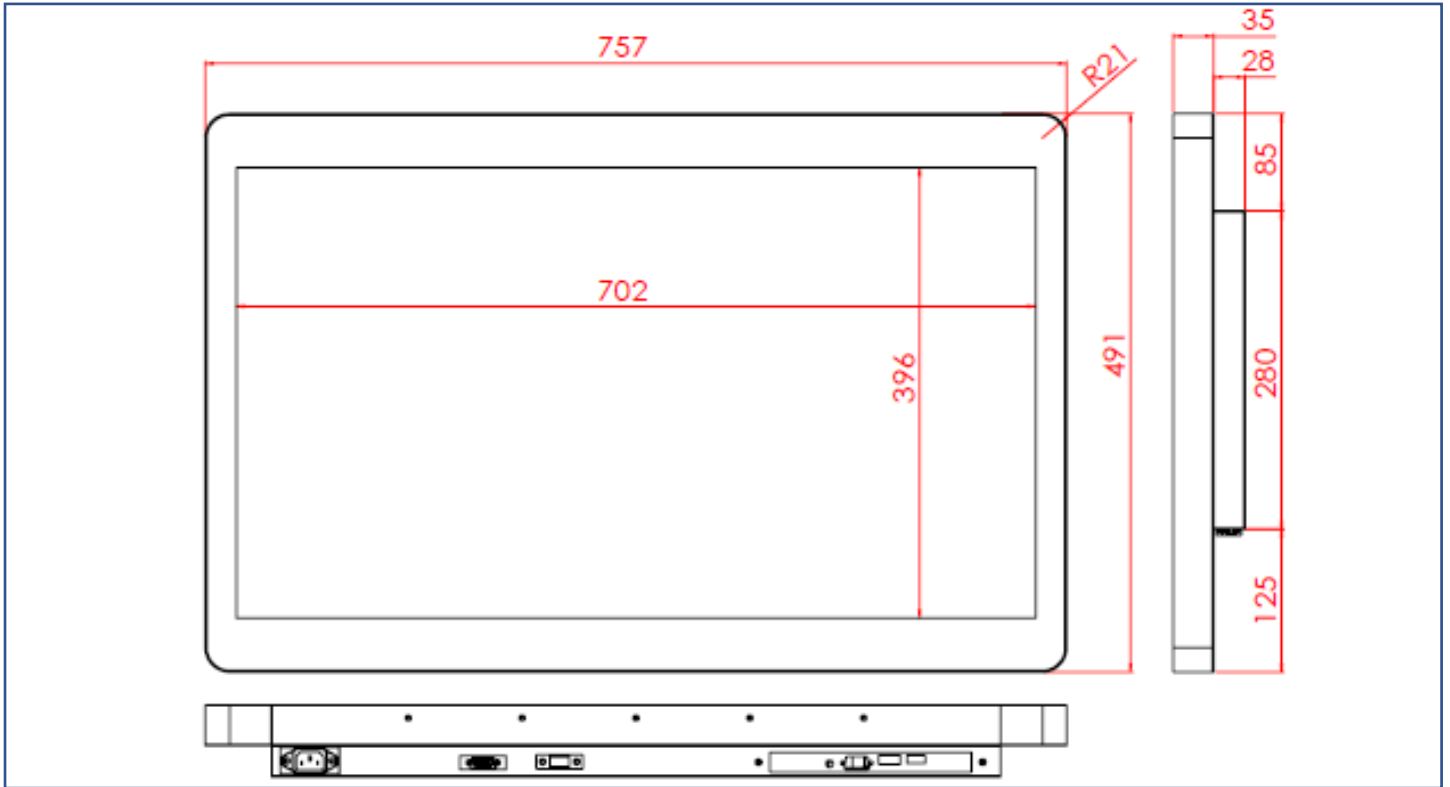


素材	亜鉛めっき鋼板 (SECC)
移動用車輪	四つ (前の 2 つはブレーキ付き)
防水規格	前側 IP65
電源コンセント	無し (線材予備穴あり)



寸法

外観サイズ	757x491x63(±2)mm	正味重量	≦ 16.5 KG
ネジ穴	200x200 mm	総重量	≦ 20.9 KG



梱包サイズ



一台の梱包サイズ	105x68x24 CM
正味重量	≦16.5 KG
総重量	≦20.9 KG