

製品仕様書

客先	
製品名	NTSP270 V400



製品仕様書変更履歴			
バージョン	変更内容	旧バージョン	新バージョン
v1904.1	初発行		
v1904.3	1. 寸法サイズを修正 2. 抗菌保護フィルムの仕様を追加 3. ケース色の仕様を追加		
v1904.4	送料を節約するため、梱包材を更新した		
v1904.5	壁掛けアームモデルを変更した		
v1904.6	1. デフォルト映像入力端子を調整した 2. 外観検査基準を追加した		
v1904.7	梱包デザイン変更しました	751x170x518 mm	806x173x530 mm
v1904.8	仕様書レイアウトを調整する		

製品紹介

- ★ 27" パネル、1920x1080 (FHD) 解像度
- ★ 広い視野角 (上下/左右): 178°/178°
- ★ 完全フラットの投影型静電容量方式タッチパネル、硬度 7H の表面強化ガラス
- ★ 10 点の同時タッチをサポート。スタイラスペンもご利用いただけます。
- ★ 金属製ハウジングは、取り付けブラケットのオプションで利用可能です。
- ★ 台湾製造、3 年製品保証
- ★ VGA / DVI / HDMI / DP入力信号コネクタ (オプション)
- ★ 電源: 100~240VAC や DC 9V~36V 入力対応 (オプション)
- ★ RS232 によるリモートコントロール対応 (オプション)
- ★ 最大輝度1000nits、アウトドアではご利用いただけます。 (オプション)
- ★ 自動輝度調整機能 (オプション)
- ★ 液晶表面処理: アンチグレア/抗菌保護/覗き見防止 (オプション)



デスクスタンド



壁面用ブラケット



Open-frame ブラケット

ディスプレイ仕様

モデル番号	NTSP270XX-1XXXXXX-400*	液晶パネルのプロセス	VA Type, Normally Black
画面サイズ	685.6mm (27.0 インチ)	応答速度	5 msec.
有効表示エリア	597.6x336.2 mm	バックライト方式	LED (white LED)
解像度	1920x1080 (FHD)	視野角	178°/178° (CR=10)
コントラスト比	3000:1	バックライト寿命	>30,000 時間
アスペクト比	16:9	使用周囲温度	0~50°C
最大表示色	1,670 万色	保管周囲温度	-20~60°C
画素ピッチ	264x264 um	表面処理	アンチグレア, 硬度 3H

* X = A~Z, 0~9 (オプションの仕様による)

ディスプレイ仕様オプション

輝度			
	カンデラ	環境	モデル番号
スタンダード	300nits	一般(屋内)	NTSP270NX-1XXXXXX-400
オプション	1000nits	アウトドア/半屋外	NTSP270AX-1XXXFX-400

アクセサリ

アイテム	内容	数量
VGA ケーブル	D-Sub 15 ピン オス-オス, 1.8 メートル	1
オーディオケーブル	3.5mm オス-オス音源入力端子, 1.5 メートル	1
AC/DC アダプター	4.16A/12V CE/FCC/CCC/UL/RoHS/PSE/JET 認証	1
電源ケーブル	*(出荷国の仕様による)	1
USB ケーブル	A type オス-オス, 1.8 メートル *(タッチモデルだけ対応しております)	1

タッチ仕様

静電容量方式			
モデル番号	NTSP270XP-1XUXXXX-400		
タッチパネル方式	投影型静電容量方式	光線透過率	≥87%
タッチ入力点数	10 点	精度	99.00%
入力インターフェース	USB/RS232 (オプション)	タッチパネルの厚さ	2.9±0.2mm
IK 衝撃保護テスト	IK07	ガラス硬度	7H



タッチ無し	
モデル番号	NTSP270X0-1X0XXXX-400

対応している OS

Windows	Win7, Win8, Win10, Win11 ↑
Linux	Kernel 2.6.24 ↑
Android	3.0 ↑
Mac	10.5.x ↑ (Intel CPU)

仕様オプション

ケースの色		
	仕様	モデル番号
スタンダード	黒	NTSP270XX-1BXXXXX-400
オプション 1	白	NTSP270XX-1WXXXXX-400
オプション 2	銀	NTSP270XX-1SXXXXX-400
他のオプション	他の色	NTSP270XX-1XXXXXX-400

* X = A~Z, 0~9 (色の仕様による)

タッチインタフェース端子		
	仕様	モデル番号
スタンダード	USB	NTSP270XP-1XUXXXX-400
オプション 1	RS232	NTSP270XP-1XRXXXX-400
オプション 2	タッチ無し	NTSP270X0-1X0XXXX-400

ケース素材		
	仕様	モデル番号
スタンダード	亜鉛めっき鋼板 (SECC)	NTSP270XX-1XXSXXX-400
オプション 1	ステンレス	NTSP270XX-1XXLXXX-400
オプション 2	アルミニウム合金	NTSP270XX-1XXAXXX-400

ラジエーターファン		
	仕様	モデル番号
スタンダード	ファンなし	NTSP270XX-1XXX0XX-400
オプション	7枚羽/4000 転/28.3 dB	NTSP270XX-1XXXFX-400

仕様オプション (続き)

ディスプレイ映像入力端子		
	端子	モデル番号
スタンダード	VGA+HDMI+DP	NTSP270XX-1XXXX 3 X-400
オプション	VGA+DVI	NTSP270XX-1XXXX 4 1-400



VGA+HDMI+DP

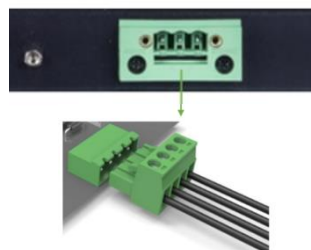


VGA+DVI

電源入力		
	仕様	モデル番号
スタンダード	12V、DC ロック付きプラグΦ2.1mm	NTSP270XX-1XXXX 3 <u>2</u> -400
オプション 1	12V、DC 標準プラグ Φ2.1mm	NTSP270XX-1XXXX 4 1-400
オプション 2	9~36VDC、フェニックスコンタクト端子台	NTSP270XX-1XXXX 3 <u>P</u> -400
オプション 3	100~240VAC , C14 AC プラグ	NTSP270XX-1XXXX 3 <u>A</u> -400



ロック付きプラグ

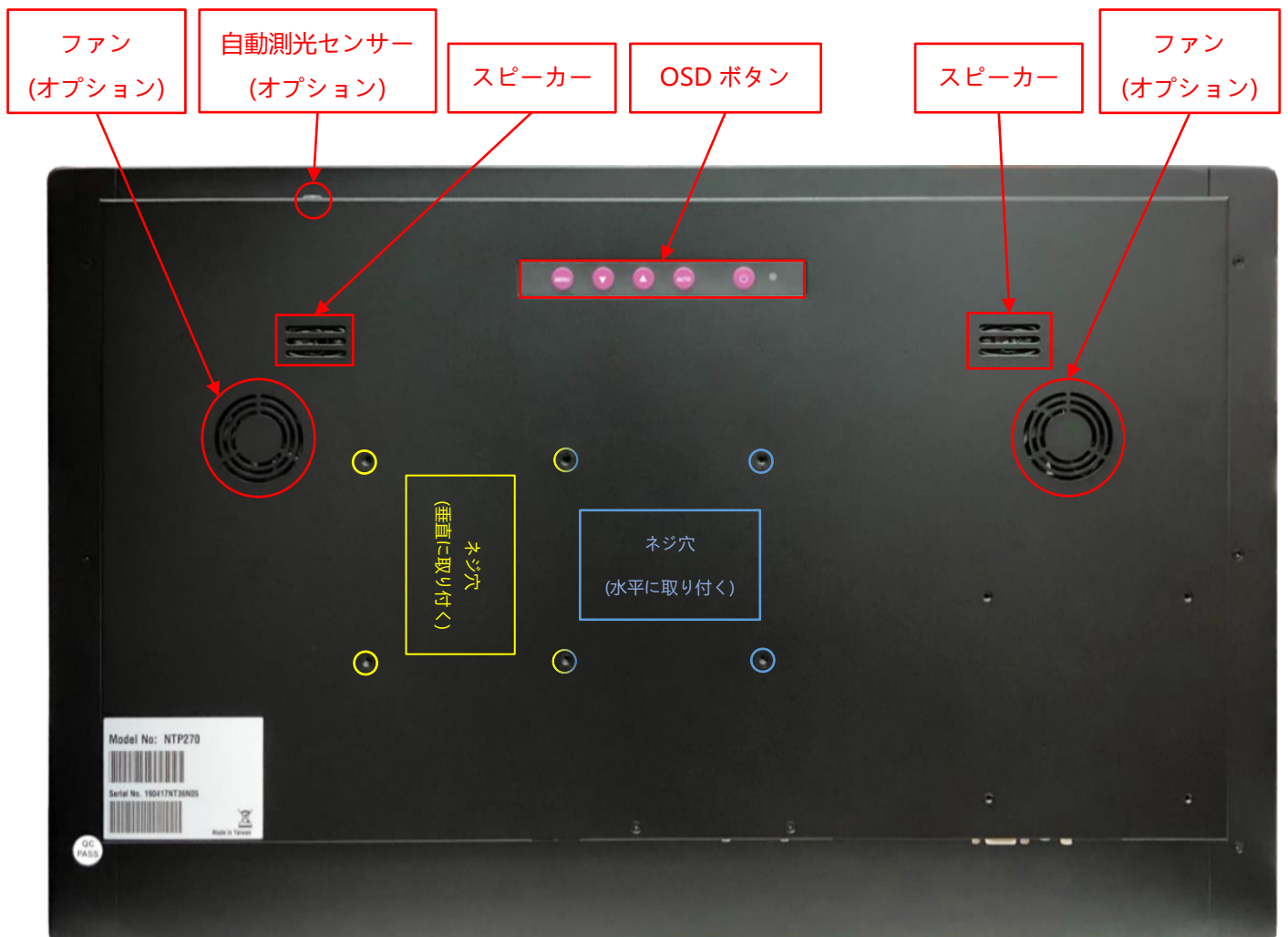
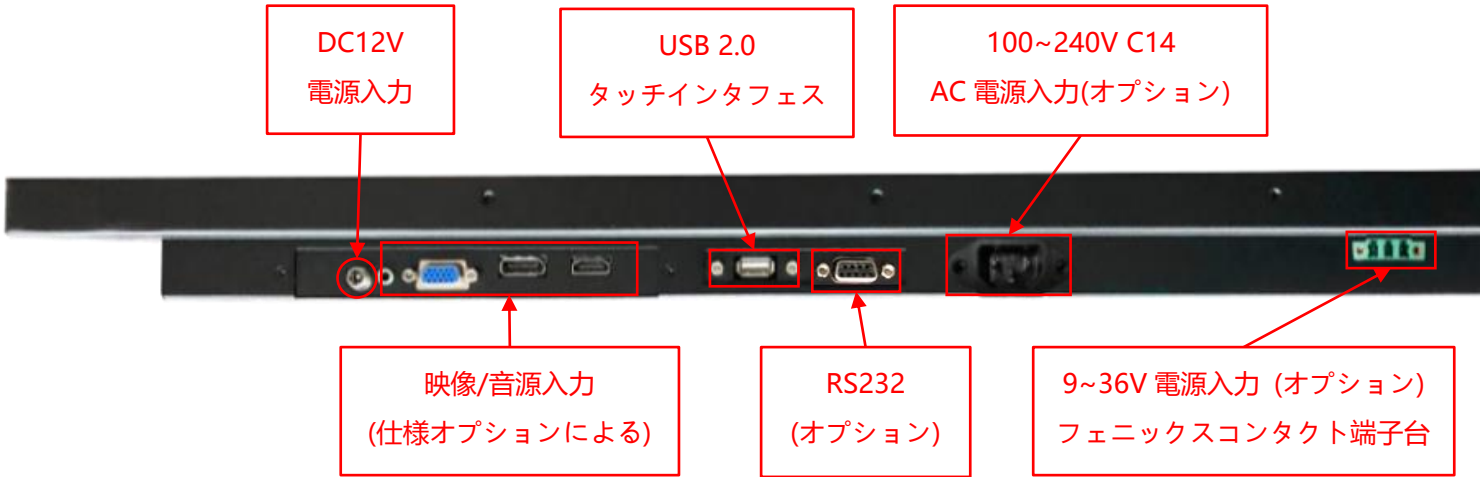


フェニックスコンタクト



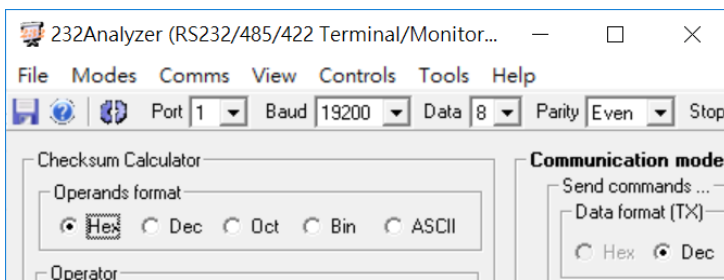
C14 AC プラグ

入出力



其他の仕様オプション

OSD ディスプレイ設定表示・調整機能		
	アイテム	内容
スタンダード	メニューボタン	ディスプレイ本体裏にあるのボタン
オプション 1	リモートコントロール	リモートコントロール、RS232 インターフェース
オプション 2	自動調光	周囲の明るさに応じて画面の明るさを自動で調整する



* リモートコントロール



アクティブスタイラスペン	
タッチペン技術	アクティブカップリング PCAP タッチペン
動作周波数	90~250 KHZ
筆圧レベル	256~1024 段階
サイドスイッチ	スイッチ 2 つ (書き/消し)
感知力	5~25 グラム
最大感知力	400 グラム

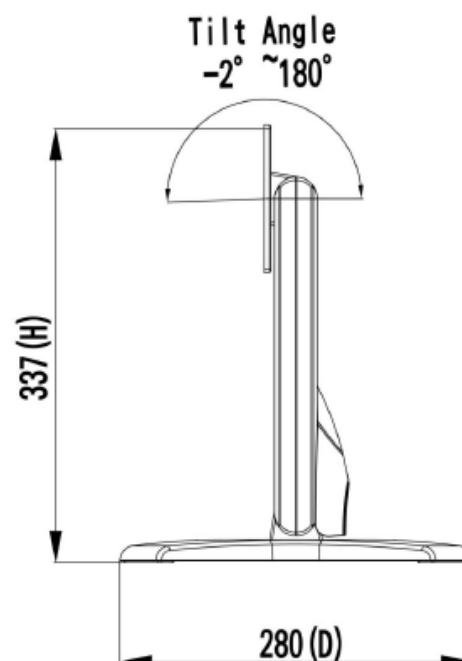
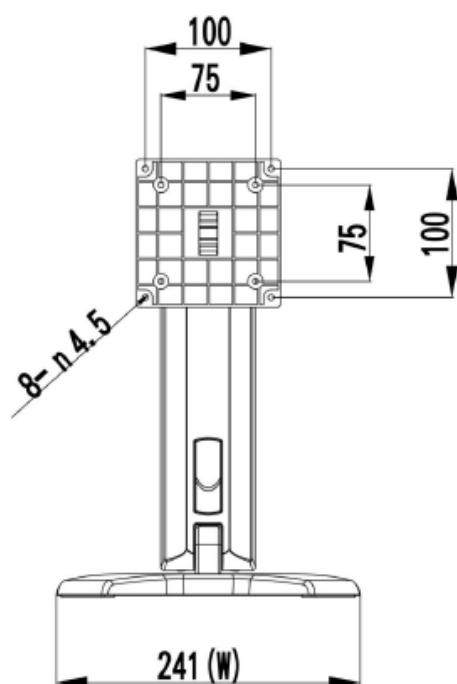


表面保護フィルムオプション	
オプション	アンチグレアコーティング
オプション	抗菌処理
オプション	アンチグレア+ UV カットフィルム(AG+UV Film)



デスクトップスタンド (オプション)

アイテム	B スタンド	番号	DST-0B003/DST-1B003
ネジ穴(対応 VESA 規格)	100x100 / 75x75 mm	サイズ	203x275x227 mm
素材	鋼/プラスチック/アルミニウム合金	正味重量	1.8 KG
アーム角度調節	-2° ~+180°	耐荷重	15 KG



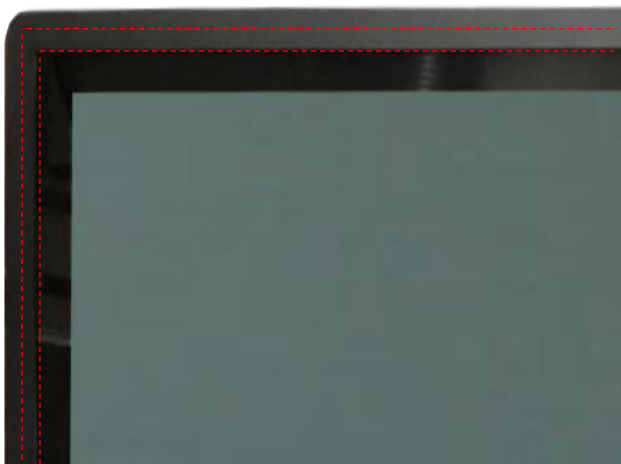
前保護フレーム (オプション)



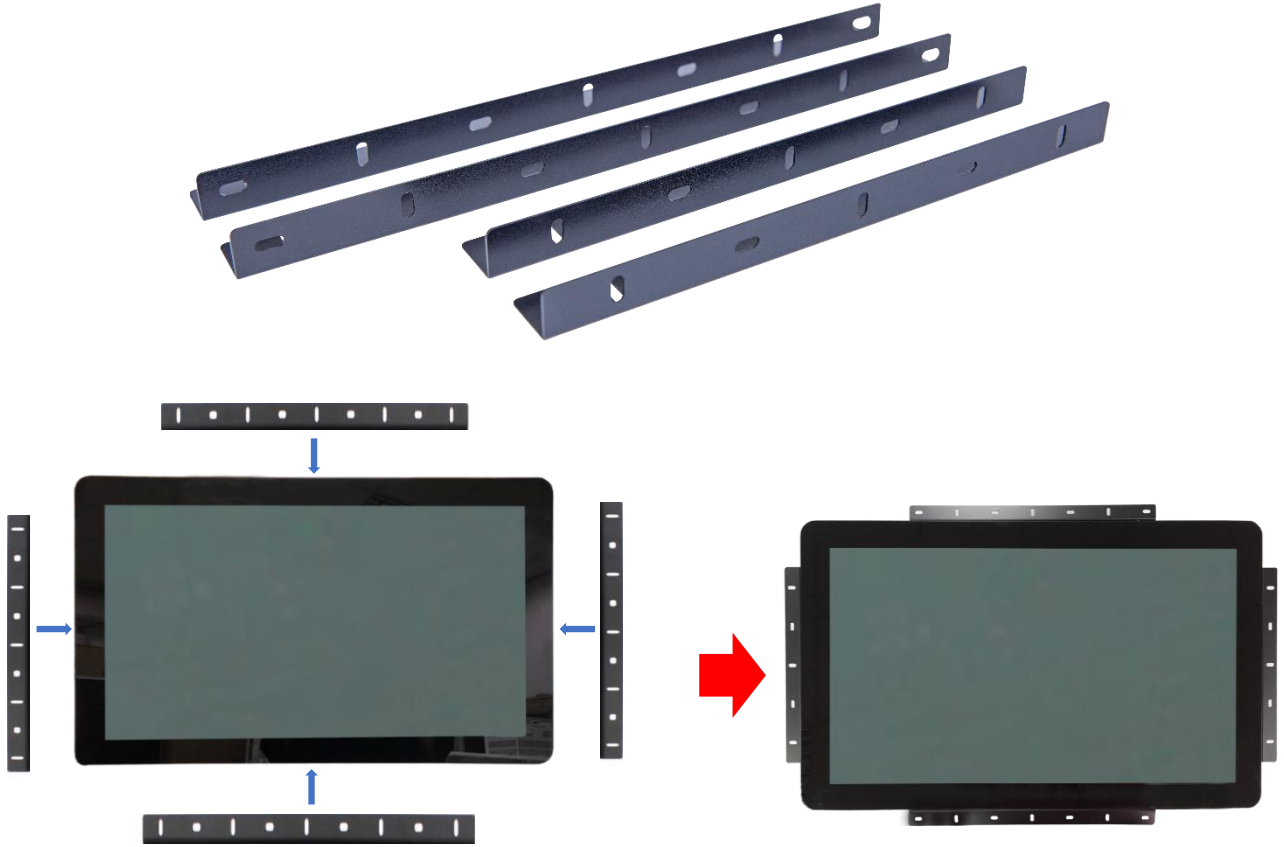
標準品 **NTSP270** 完全フラットとフレーム無しのデザイン、パネルの角を強化するため、前保護フレームを同時購入ができます。



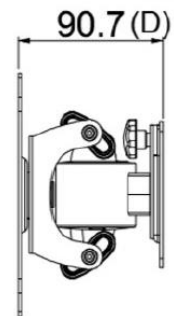
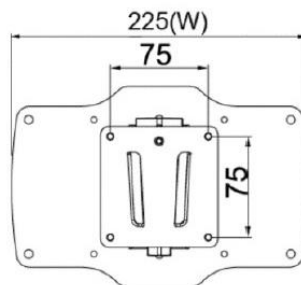
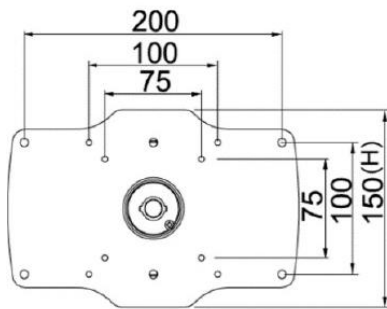
前保護フレーム取り付け後、防水テープもご利用いただけます、ご利用した場合はモニター前の部分が **IP65** レベルに達する。



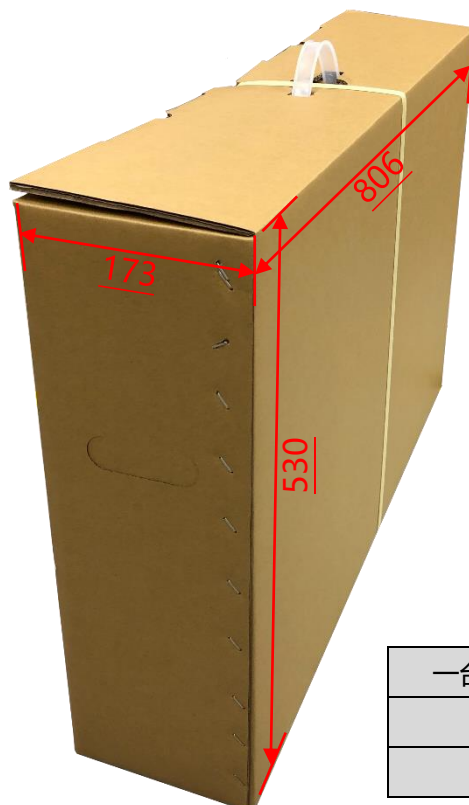
Open-frame Brackets (Option)



Wall Mount Bracket (Option)



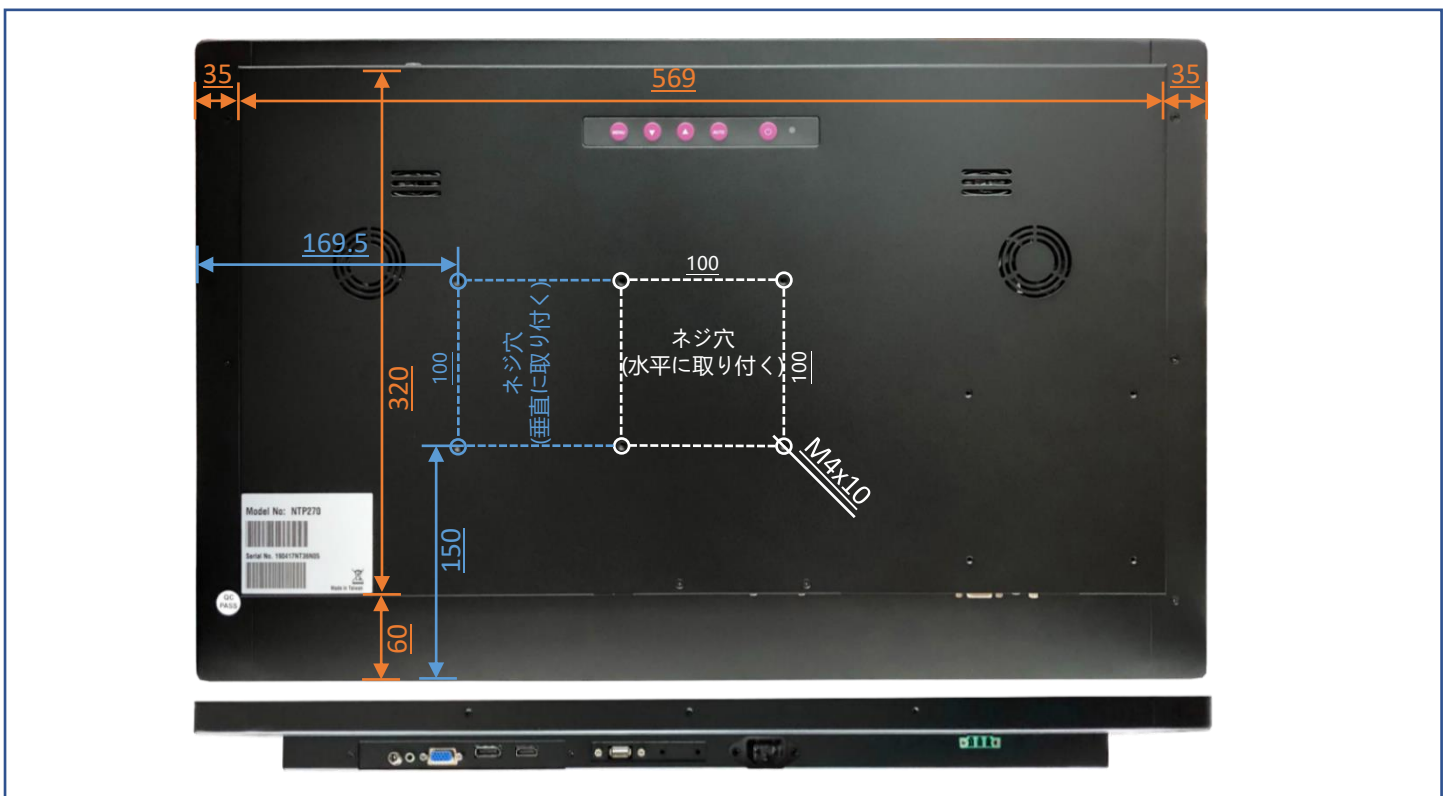
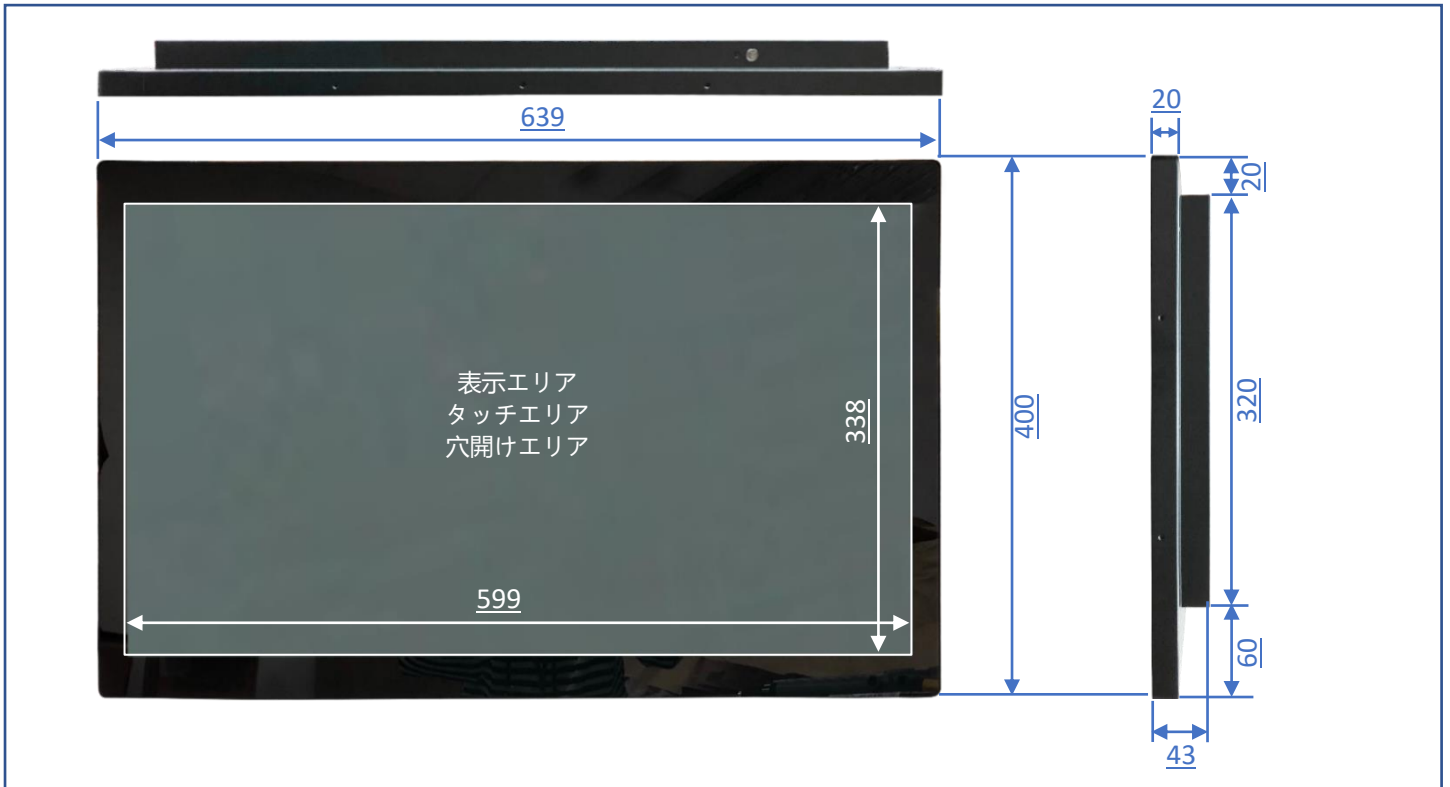
梱包サイズ



一台の梱包サイズ	806x173x530 mm
正味重量	≦9.3 KG
総重量	≦11.6 KG

寸法

外観サイズ	639x400x43(±2)mm	正味重量	≦9.3 KG
ネジ穴	100x100 mm	総重量	≦11.6 KG



外観検査項目

表示エリア (Display Area) 許容範囲			
欠陥説明	欠陥状態	許容値	注記
ドット状態な問題 (ムラ、不純物、気泡、 穴、埃、異物)	$D \leq 0.2\text{mm}$	無視	D=直径
	$0.2 < D \leq 0.7\text{mm}$	$N \leq 5$	N=量
	$0.7 < D \leq 1\text{mm}$	$N \leq 3$	
	$D > 1\text{mm}$	$N \leq 0$	
線状な問題 (擦り傷、綿毛、不純物)	$W \leq 0.15\text{mm}$	無視	W=幅さ
	$0.15 < W \leq 0.5\text{mm}, L \leq 15\text{mm}$	$N \leq 2$	L=長さ
	$W > 0.5\text{mm}$ or $L > 15\text{mm}$	NG	

* 目視方式: 60cm 離して、90 度で見下ろす

外観正面 (塗装含む) 許容範囲			
欠陥説明	欠陥状態	許容値	注記
ドット状態な問題 (不純物、気泡、凸凹、穴... 等々)	$D \leq 0.7\text{mm}$	無視	D=直径
	$0.7 < D \leq 1.5\text{mm}$	$N \leq 3$	N=量
	$D > 1.5\text{mm}$	$N \leq 0$	
線状な問題 (擦り傷、綿毛、不純物)	$W \leq 0.2\text{mm}, L \leq 15\text{mm}$	無視	W=幅さ、L=長さ
	$0.2 < W \leq 0.7\text{mm}, L \leq 15\text{mm}$	$N \leq 1$	
	$W > 0.7\text{mm}$ or $L > 15\text{mm}$	NG	

外観サイドや背面 (塗装含む) 許容範囲			
欠陥説明	欠陥状態	許容値	注記
ドット状態な問題 (不純物、気泡、凸凹、穴... 等々)	$D \leq 1.5\text{mm}$	無視	D=直径
	$1.5 < D \leq 3\text{mm}$	$N \leq 8$	N=量
	$D > 3\text{mm}$	$N \leq 2$	
線状な問題 (擦り傷、綿毛、不純物)	$W \leq 0.8\text{mm}, L \leq 15\text{mm}$	無視	W=幅さ、L=長さ
	$0.8 < W \leq 1.5\text{mm}, L \leq 15\text{mm}$	$N \leq 5$	
	$W > 1.5\text{mm}$ or $L > 15\text{mm}$	NG	

