

製品仕様書

| | |
|------------|-----------------------|
| 客先 | |
| 製品名 | NTSP185-4 V500 |



| 製品仕様書変更履歴 | | | |
|-----------|------|--------|--------|
| バージョン | 変更内容 | 旧バージョン | 新バージョン |
| v2412.1 | 初発行 | | |
| | | | |
| | | | |
| | | | |
| | | | |
| | | | |
| | | | |
| | | | |
| | | | |
| | | | |

製品紹介

- ★ 18.5" 産業用パネル、1920x1080 (FHD) 解像度
- ★ -30°Cから+80°Cの広い操作温度範囲
- ★ 完全フラットの投影型静電容量方式タッチパネル、硬度 7H の表面強化ガラス
- ★ 10 点の同時タッチをサポート、NEXTECH専用スタイラスに対応。
- ★ 金属製ハウジングは、取り付けブラケットのオプションで利用可能です。
- ★ 台湾製造、3 年製品保証、各厳しい環境に対応可能
- ★ VGA / DVI / HDMI / DP入力信号コネクタ (オプション)
- ★ RS232 や DDC/CI リモートコントロール対応 (オプション)
- ★ 電源: DC 9V~36V 入力対応 (オプション)
- ★ 最大輝度 1500nits、アウトドアではご利用いただけます。(オプション)
- ★ 自動輝度調整機能 (オプション)
- ★ 液晶表面処理: アンチグレア/紫外線対策/抗菌保護/覗き見防止 (オプション)



PSE



BSMI



RoHS



CE



ISO9001



FCC



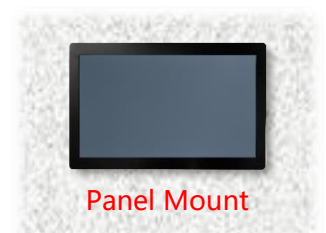
デスクスタンド



壁面用ブラケット



Open-frame ブラケット



Panel Mount

ディスプレイ仕様

| | | | |
|---------|-----------------------------------|------------|-------------------|
| モデル番号 | NTSP185 <u>XX4XX-XXXXXX</u> -500* | 液晶パネルのプロセス | Normally Black |
| 画面サイズ | 469.16 mm (18.47 インチ) | 応答速度 | 30 msec. |
| 有効表示エリア | 408.9x230.0 mm | バックライト方式 | LED (white LED) |
| 解像度 | 1920x1080 (FHD) | 視野角 | 170°/170° (CR=10) |
| コントラスト比 | 1200:1 | バックライト寿命 | >50,000 時間 |
| アスペクト比 | 16:9 | 使用周囲温度 | -30~80°C |
| 最大表示色 | 1,670 万色 | 保管周囲温度 | -30~80°C |
| 画素ピッチ | 213x213 um | | |

* X = A~Z, 0~9 (オプションの仕様による)

ディスプレイ仕様オプション

| 輝度 | | | |
|---------|----------|-----------|----------------------------------|
| | カンデラ | 環境 | モデル番号 |
| スタンダード | 500nits | 一般(屋内) | NTSP185 <u>NX4XX-XXXXXX</u> -500 |
| オプション 1 | 1000nits | アウトドア/半屋外 | NTSP185 <u>AX4XX-XXXXXF</u> -500 |
| オプション 2 | 1500nits | 屋外/直射日光 | NTSP185 <u>FX4XX-XXXXXF</u> -500 |

アクセサリ

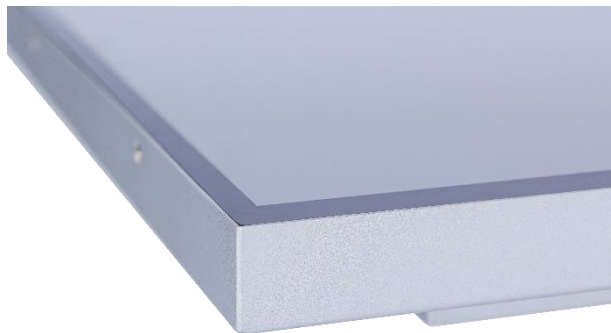
| アイテム | 内容 | 数量 |
|-------------|--|----|
| HDMI ケーブル | オス-オス, 1.8 メートル | 1 |
| AC/DC アダプター | 4.16A/12V CE/FCC/CCC/UL/RoHS/PSE/JET 認証 | 1 |
| 電源ケーブル | *(出荷国の仕様による) | 1 |
| USB ケーブル | A type オス-オス, 1.8 メートル *(タッチモデルだけ対応しております) | 1 |

タッチオプション

| タッチオプ | | |
|--------|--------|-------------------------|
| | 仕様 | モデル番号 |
| スタンダード | 静電容量方式 | NTSP185XP4XX-XXXXX-500 |
| オプション | タッチ無し | NTSP185X04XX-XXXX0X-500 |

静電容量方式

| | | | |
|------------|-------------------|-----------|-----------|
| タッチパネル方式 | 投影型静電容量方式 | 光線透過率 | ≥87% |
| タッチ入力点数 | 10 点 | 精度 | 99.00% |
| 入力インターフェース | USB/RS232 (オプション) | タッチパネルの厚さ | 2.9±0.2mm |
| IK 衝撃保護テスト | IK07 | ガラス硬度 | 7H |



* 完全フラット、ベゼル 1mm

パッシブスタイラスペン (オプション)

| | |
|---------|----------------|
| タッチペン技術 | パッシブタイプ高精度導電繊維 |
| ペン先直径 | 6mm |
| 吸着機能 | 内蔵マグネット付き |



マグネット付き

仕様オプション

| ディスプレイ映像入力端子 | | |
|--------------|-------------|----------------------------------|
| | 端子 | モデル番号 |
| スタンダード | VGA+HDMI+DP | NTSP185XX4 3 X-XXXXXX-500 |
| オプション | VGA+DVI | NTSP185XX4 1 1-XXXXXX-500 |



VGA+HDMI+DP

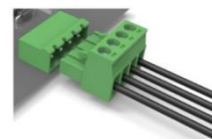


VGA+DVI

| 電源入力 | | |
|---------|------------------------|----------------------------------|
| | 仕様 | モデル番号 |
| スタンダード | 12V、DC ロック付きプラグΦ2.1mm | NTSP185XX4 3 2-XXXXXX-500 |
| オプション 1 | 12V、DC 標準プラグ Φ2.1mm | NTSP185XX4 1 1-XXXXXX-500 |
| オプション 2 | 9~36VDC、フェニックスコンタクト端子台 | NTSP185XX4 3 P-XXXXXX-500 |



ロック付きプラグ



フェニックスコンタクト

| 表面処理オプション | | |
|-----------|--------------------|----------------------------------|
| | 仕様 | モデル番号 |
| スタンダード | なし | NTSP185XX4XX- 00 XXXX-500 |
| オプション 1 | アンチグレアコーティング+紫外線対策 | NTSP185XX4XX- GG XXXX-500 |
| オプション 2 | ナノシルバー抗菌フィルム | NTSP185XX4XX- AB XXXX-500 |
| オプション 3 | 視き見防止フィルム | NTSP185XX4XX- SF XXXX-500 |

仕様オプション (続き)

| ケースの色 | | |
|---------|-----|----------------------------------|
| | 仕様 | モデル番号 |
| スタンダード | 黒 | NTSP185XX4XX-XX B XXX-500 |
| オプション 1 | 白 | NTSP185XX4XX-XX W XXX-500 |
| オプション 2 | 銀 | NTSP185XX4XX-XX S XXX-500 |
| 他のオプション | 他の色 | NTSP185XX4XX-XX X XXX-500 |

* X = A~Z, 0~9 (色の仕様による)

| ケース素材 | | |
|---------|----------------|----------------------------------|
| | 仕様 | モデル番号 |
| スタンダード | 亜鉛めっき鋼板 (SECC) | NTSP185XX4XX-XXX S XX-500 |
| オプション 1 | ステンレス | NTSP185XX4XX-XXX L XX-500 |
| オプション 2 | アルミニウム合金 | NTSP185XX4XX-XXX A XX-500 |

| タッチインタフェース端子 | | |
|--------------|-------|----------------------------------|
| | 仕様 | モデル番号 |
| スタンダード | USB | NTSP185XP4XX-XXXX U X-500 |
| オプション 1 | RS232 | NTSP185XP4XX-XXXX R X-500 |
| オプション 2 | タッチ無し | NTSP185X04XX-XXXX 0 X-500 |

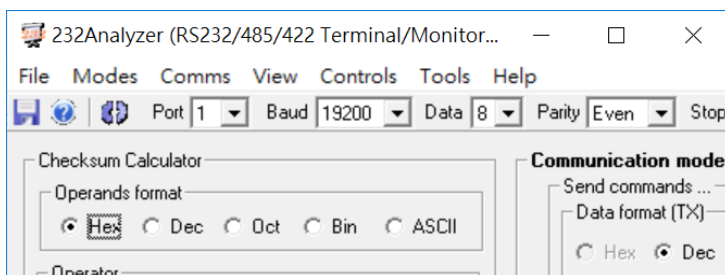
| ラジエーターファン | | |
|-----------|--------------------|----------------------------------|
| | 仕様 | モデル番号 |
| スタンダード | ファンなし | NTSP185XX4XX-XXXXX 0 -500 |
| オプション | 7枚羽/4000 転/28.3 dB | NTSP185XX4XX-XXXXX F -500 |

入出力



其他の仕様オプション

| OSD ディスプレイ設定表示・調整機能 | | |
|---------------------|------------|---------------------------|
| | アイテム | 内容 |
| スタンダード | メニューボタン | ディスプレイ本体裏にあるのボタン |
| オプション 1 | リモートコントロール | リモートコントロール、RS232 インターフェース |
| オプション 2 | 自動調光 | 周囲の明るさに応じて画面の明るさを自動で調整する |



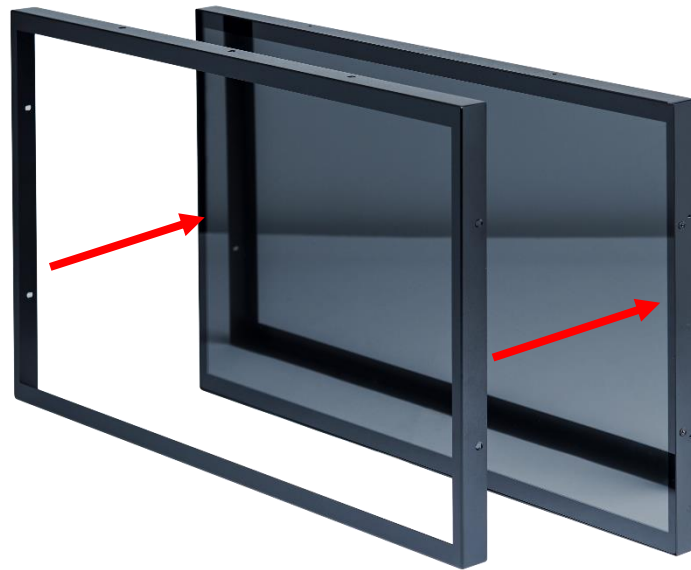
* リモートコントロール



対応している OS

| | |
|---------|----------------------------|
| Windows | Win7, Win8, Win10, Win11 ↑ |
| Linux | Kernel 2.6.24 ↑ |
| Android | 3.0 ↑ |
| Mac | 10.5.x ↑ (Intel CPU) |

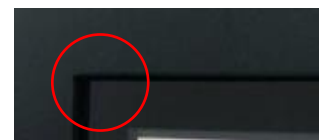
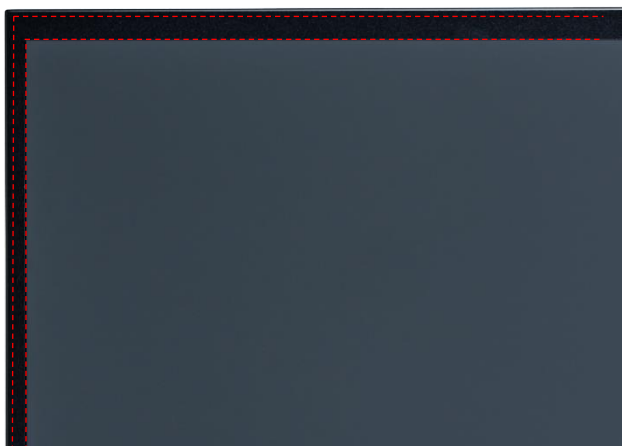
前保護フレーム (オプション)



標準品 **NTSP185** 完全フラットとフレーム無しのデザイン、パネルの角を強化するため、前保護フレームを同時購入ができます。



前保護フレーム取り付け後、防水テープもご利用いただけます、ご利用した場合はモニター前の部分が **IP65** レベルに達する。



デスクトップスタンド (オプション)

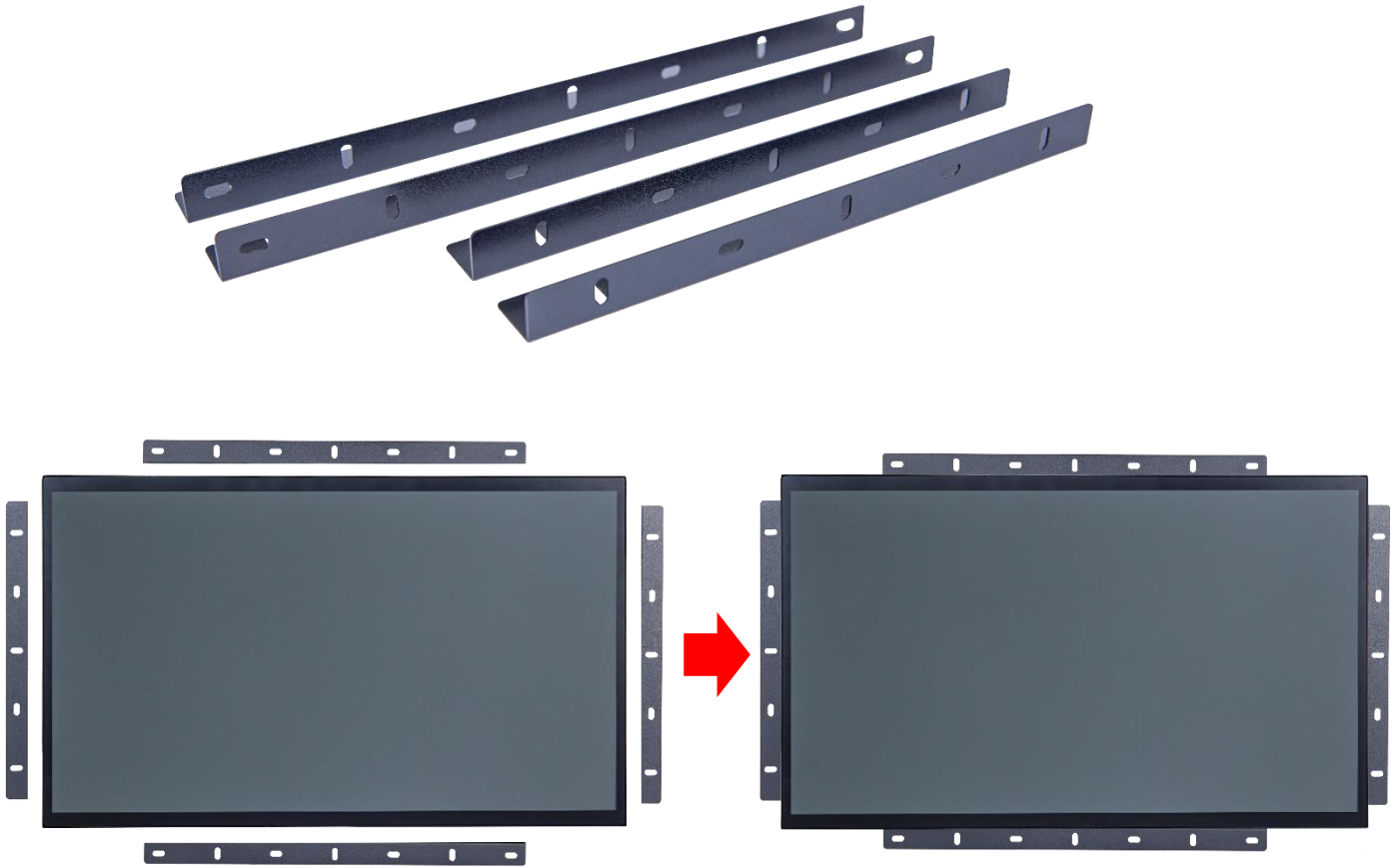
| | | | |
|-----------------|--------------------|------|---------------------|
| アイテム | B スタンド | 番号 | DST-0B002/DST-1B002 |
| ネジ穴(対応 VESA 規格) | 100x100 / 75x75 mm | サイズ | 203x275x227 mm |
| 素材 | 鋼/プラスチック/アルミニウム合金 | 正味重量 | 1.8 KG |
| アーム角度調節 | -2° ~+180° | 耐荷重 | 15 KG |



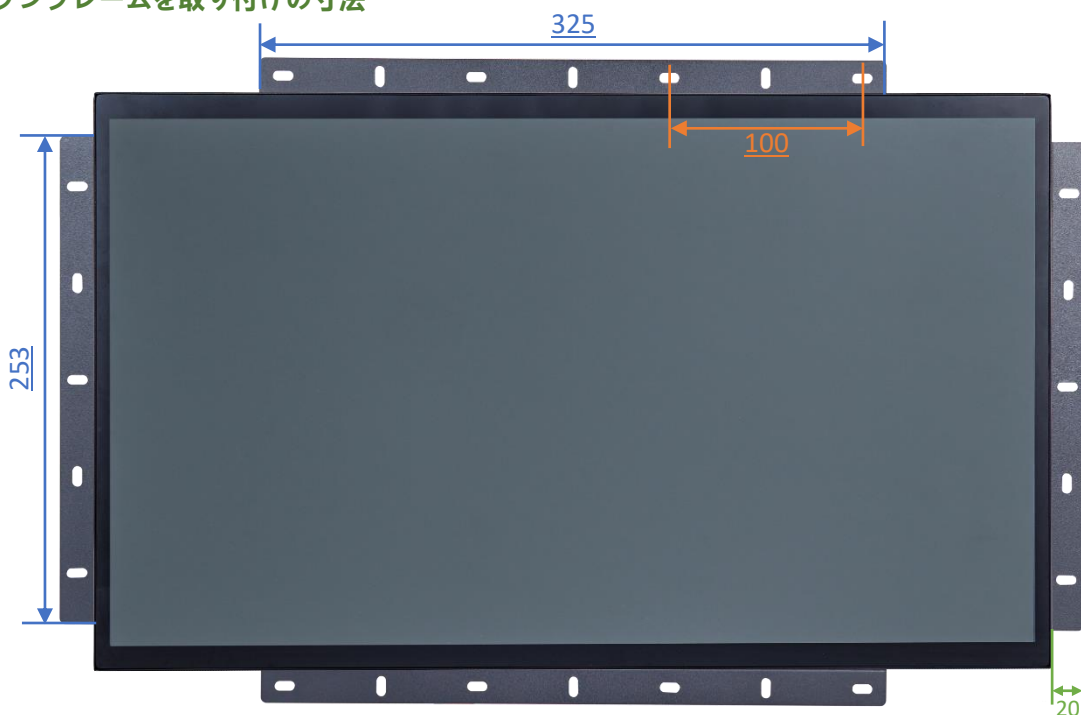
| | | | |
|-----------------|--------------------|------|---------------------|
| アイテム | Z スタンド | 番号 | DST-0BZ01/DST-1BZ01 |
| ネジ穴(対応 VESA 規格) | 100x100 / 75x75 mm | サイズ | 190x240x41.6 |
| 素材 | 亜鉛めっき鋼板 | 正味重量 | 2.6 KG |
| アーム角度調節 | ±360° | 耐荷重 | 15 KG |



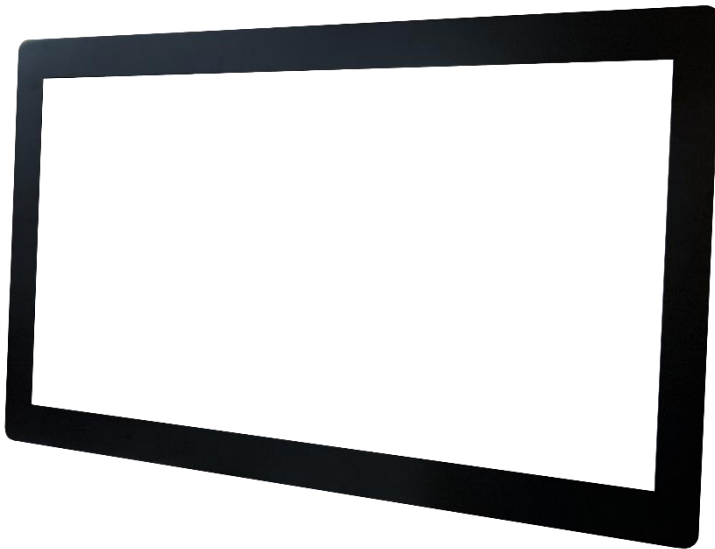
オープンフレーム (オプション)



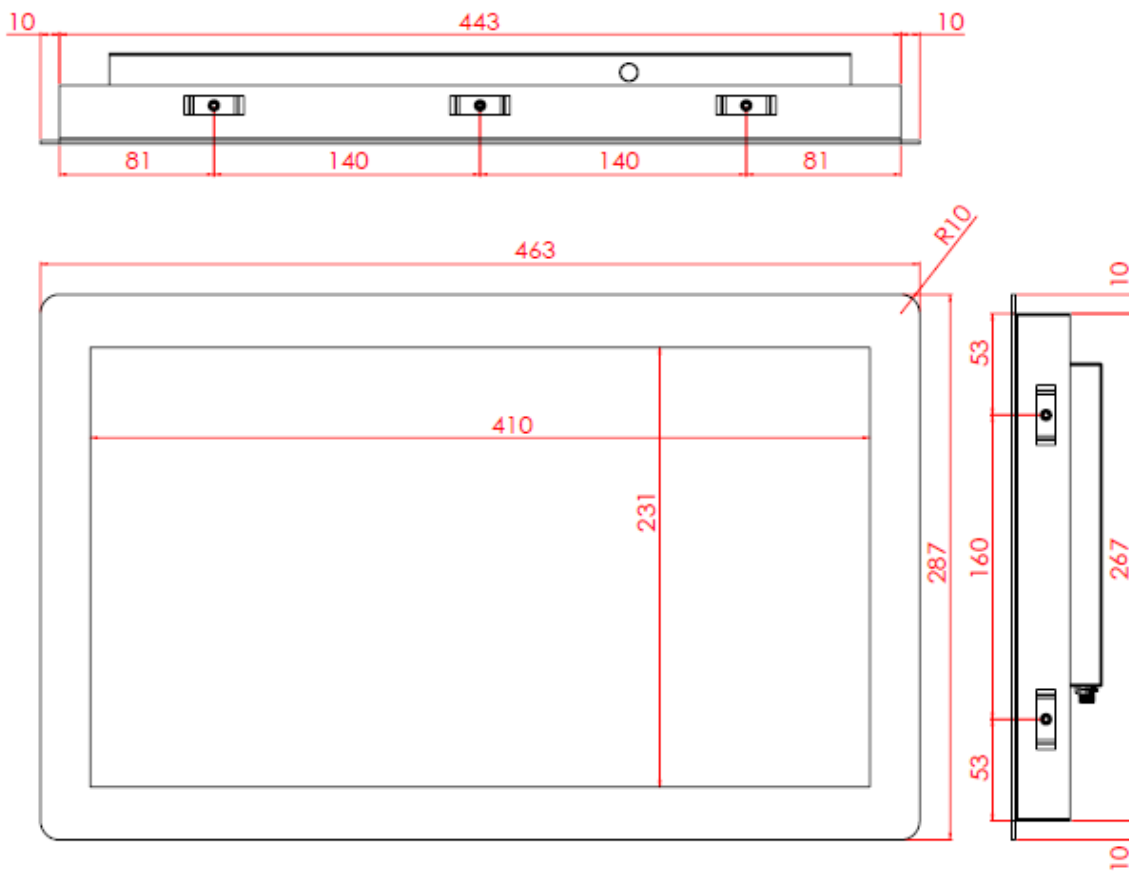
オープンフレームを取り付けの寸法



カバーフレーム/Panel Mount Kit (オプション)

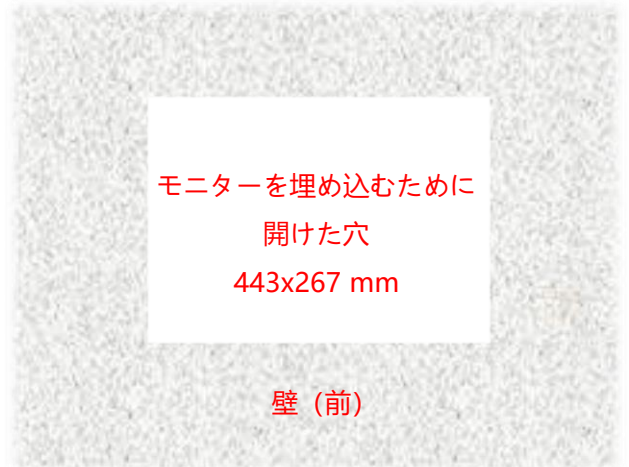


カバーフレームを取り付けの寸法

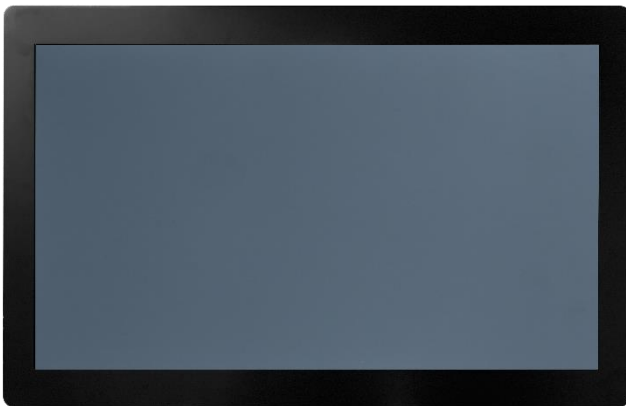




ステップ 1: カバーフレームをモニター本体に組み立てます。(出荷前予め組み立てられています。)

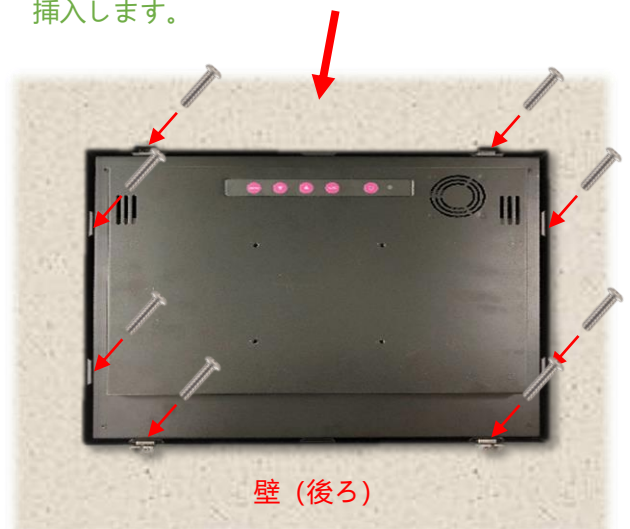


壁 (前)



壁 (前)

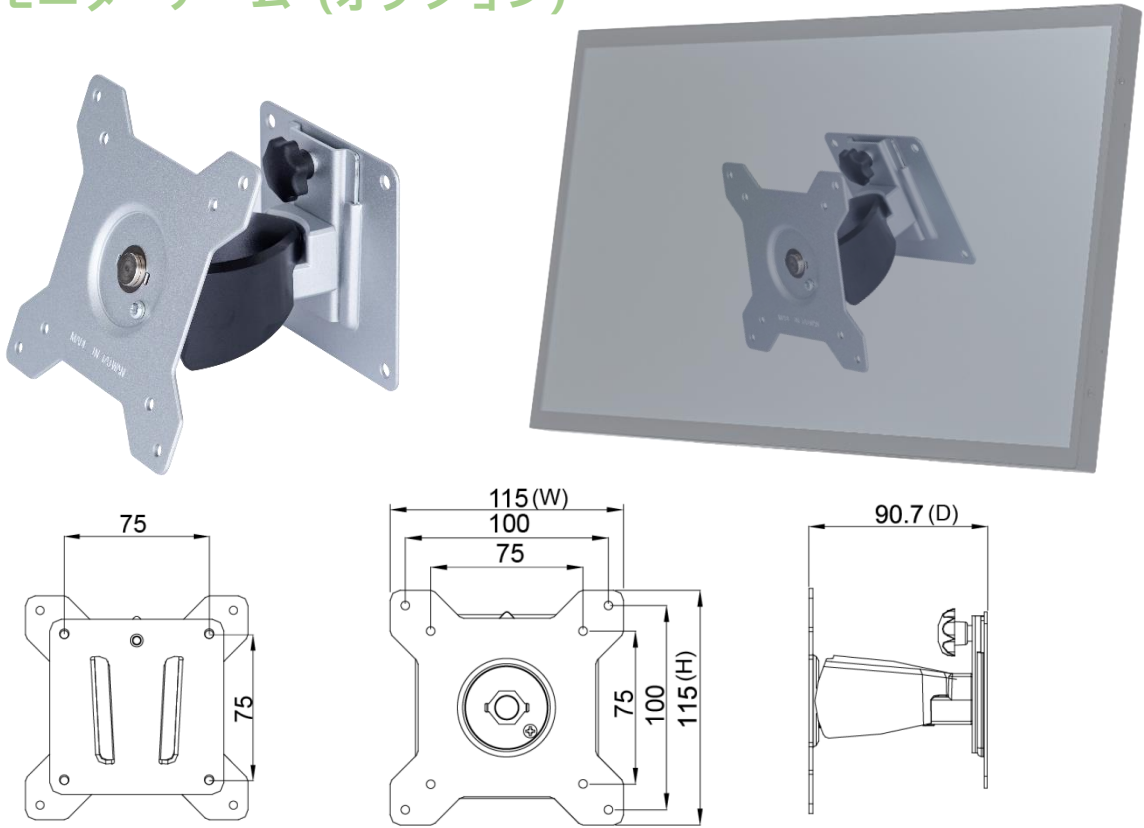
ステップ 2: カバーフレームと組み立てたのモニターを正面から事前に切り取られた開口部に挿入します。



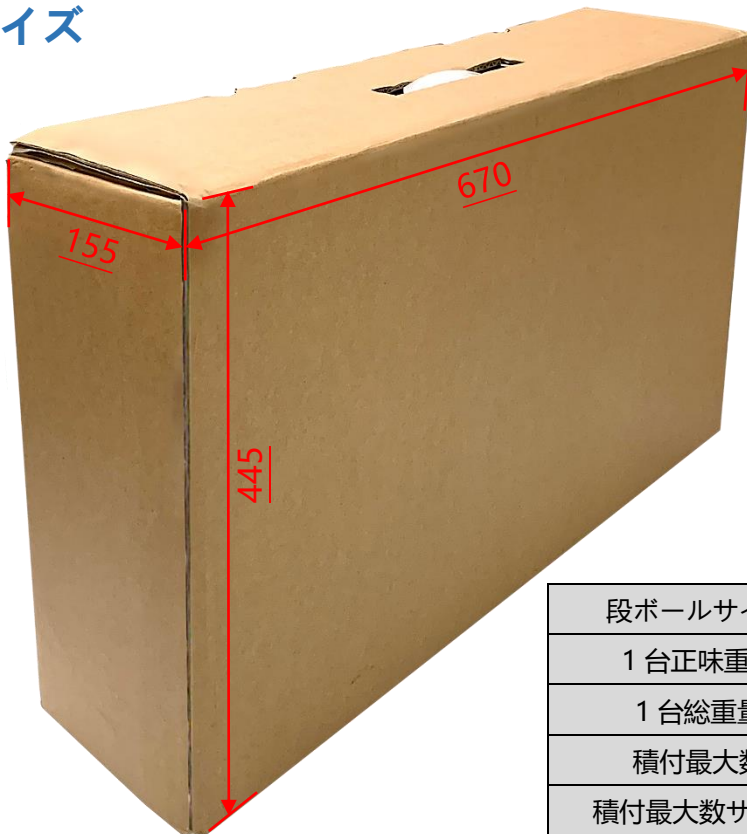
壁 (後ろ)

ステップ 3: 裏側からクリップを取り付け、ネジで固定します。(最大9個のクリップを取り付けることができます。)

壁掛けモニターアーム (オプション)



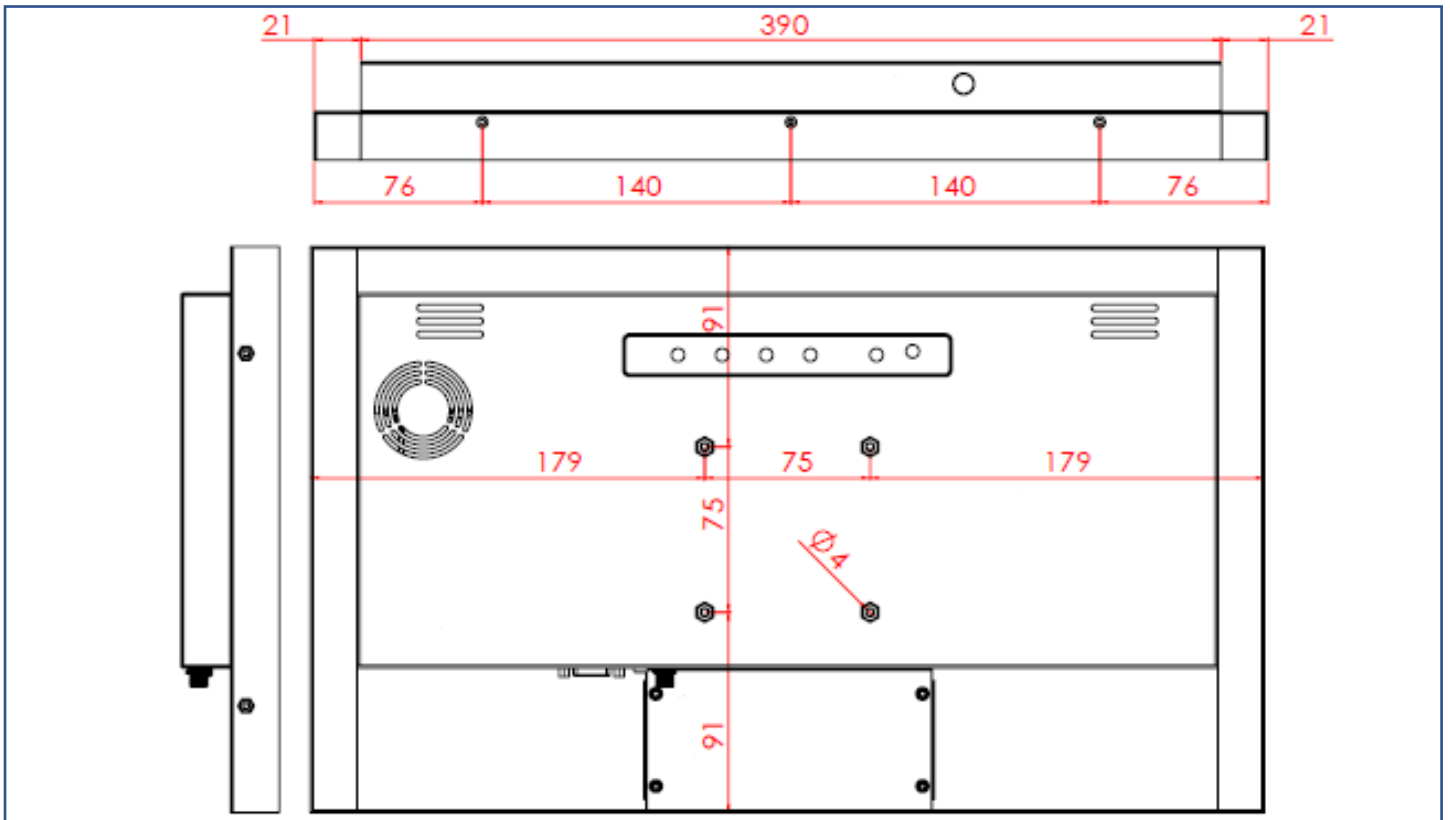
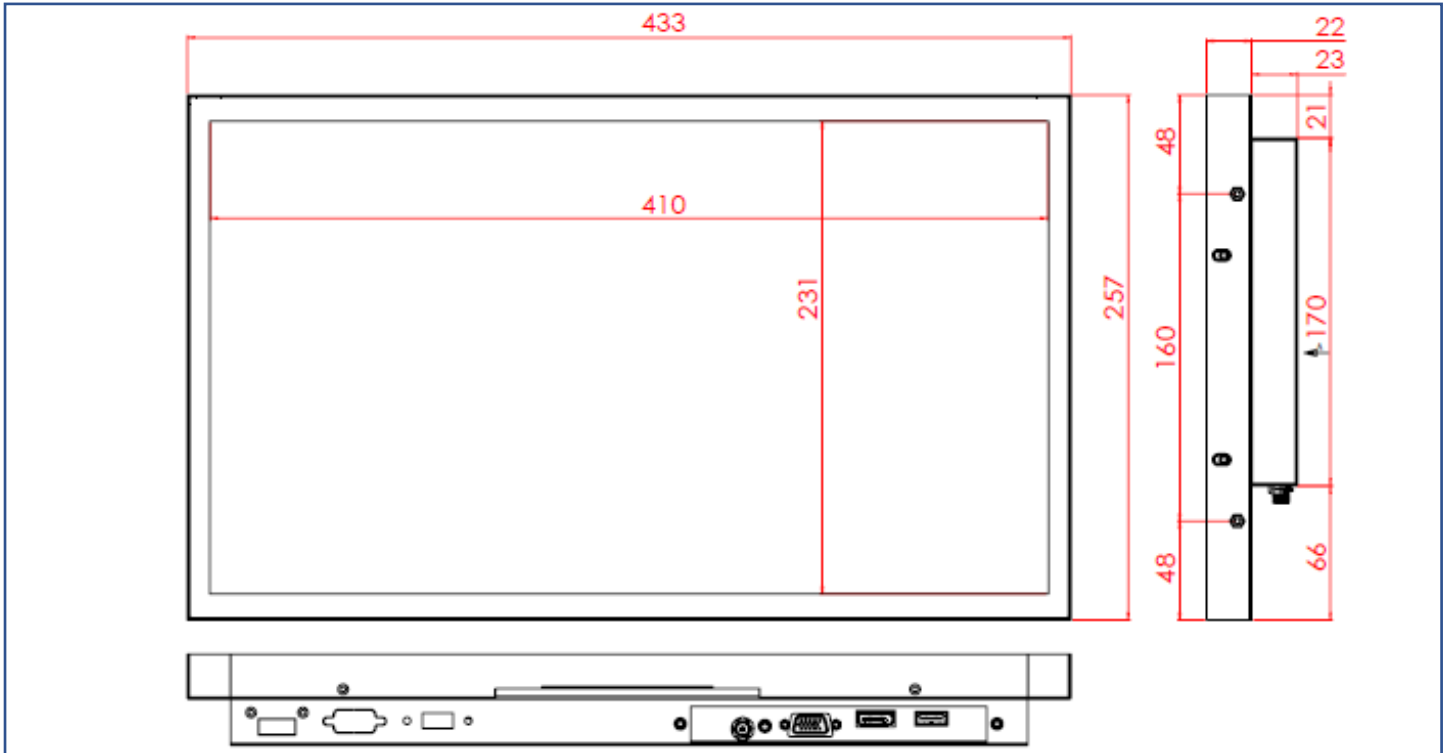
梱包サイズ



| | |
|----------|----------------|
| 段ボールサイズ | 670x155x445 mm |
| 1 台正味重量 | ≦3.5 KG |
| 1 台総重量 | ≦5.6 KG |
| 積付最大数 | 30 units |
| 積付最大数サイズ | 120x100x147 CM |

寸法

| | | | |
|-------|------------------|------|---------|
| 外観サイズ | 433x257x46(±2)mm | 正味重量 | ≦3.5 KG |
| ネジ穴 | 75x75 mm | 総重量 | ≦5.6 KG |



外観検査項目

| 表示エリア (Display Area) 許容範囲 | | | |
|------------------------------------|--|------------|------|
| 欠陥説明 | 欠陥状態 | 許容値 | 注記 |
| ドット状態な問題 (ムラ、不純物、気泡、 穴、埃、異物) | $D \leq 0.2\text{mm}$ | 無視 | D=直径 |
| | $0.2 < D \leq 0.7\text{mm}$ | $N \leq 5$ | N=量 |
| | $0.7 < D \leq 1\text{mm}$ | $N \leq 3$ | |
| | $D > 1\text{mm}$ | $N \leq 0$ | |
| 線状な問題 (擦り傷、綿毛、不純物) | $W \leq 0.15\text{mm}$ | 無視 | W=幅さ |
| | $0.15 < W \leq 0.5\text{mm}, L \leq 15\text{mm}$ | $N \leq 2$ | L=長さ |
| | $W > 0.5\text{mm}$ or $L > 15\text{mm}$ | NG | |

* 目視方式: 60cm 離して、90 度で見下ろす

| 外観正面 (塗装含む) 許容範囲 | | | |
|------------------------------------|---|------------|-----------|
| 欠陥説明 | 欠陥状態 | 許容値 | 注記 |
| ドット状態な問題 (不純物、気泡、凸凹、穴... 等々) | $D \leq 0.7\text{mm}$ | 無視 | D=直径 |
| | $0.7 < D \leq 1.5\text{mm}$ | $N \leq 3$ | N=量 |
| | $D > 1.5\text{mm}$ | $N \leq 0$ | |
| 線状な問題 (擦り傷、綿毛、不純物) | $W \leq 0.2\text{mm}, L \leq 15\text{mm}$ | 無視 | W=幅さ、L=長さ |
| | $0.2 < W \leq 0.7\text{mm}, L \leq 15\text{mm}$ | $N \leq 1$ | |
| | $W > 0.7\text{mm}$ or $L > 15\text{mm}$ | NG | |

| 外観サイドや背面 (塗装含む) 許容範囲 | | | |
|------------------------------------|---|------------|-----------|
| 欠陥説明 | 欠陥状態 | 許容値 | 注記 |
| ドット状態な問題 (不純物、気泡、凸凹、穴... 等々) | $D \leq 1.5\text{mm}$ | 無視 | D=直径 |
| | $1.5 < D \leq 3\text{mm}$ | $N \leq 8$ | N=量 |
| | $D > 3\text{mm}$ | $N \leq 2$ | |
| 線状な問題 (擦り傷、綿毛、不純物) | $W \leq 0.8\text{mm}, L \leq 15\text{mm}$ | 無視 | W=幅さ、L=長さ |
| | $0.8 < W \leq 1.5\text{mm}, L \leq 15\text{mm}$ | $N \leq 5$ | |
| | $W > 1.5\text{mm}$ or $L > 15\text{mm}$ | NG | |

