

產品規格書

客戶	
型號	NTSP173 V400



規格書修改紀錄			
版本	修訂項目	舊版敘述	新版敘述
v2208.1	首次發行		
v2208.2	Nextech Logo 更新		

產品特色

- ★ 17.3 吋寬螢幕工規等級面板, 1920x1080 (FHD) 解析度
- ★ 廣溫液晶製程, 耐受溫度 0~70 度
- ★ 全平面投射式電容觸控, 強化玻璃硬度 7H
- ★ 10 點觸控, 支援原鑫專用觸控筆
- ★ 金屬外殼, 搭配多樣化的安裝支架選項
- ★ 台灣製造, 三年保固, 適用各種嚴苛環境
- ★ VGA/HDMI/DP 多種視訊端子
- ★ 9~36VDC 等多種電源輸入選項 (選配)
- ★ RS232 或 DDC/CI 遠端 OSD 控制 (選配)
- ★ 最大亮度可達 1500nits, 適用室外環境 (選配)
- ★ 支援調光器, 依照環境光源自動調整螢幕亮度 (選配)
- ★ 抗眩光/防窺/抗菌膜等表面處理 (選配)



PSE



BSMI



RoHS



CE



ISO9001



FCC



桌上型腳座



壁掛架



四邊支架

顯示規格

完整型號	NTSP173XXSDX-XXXXXX-400*	面板製程	TN, Normally White
對角線尺寸	17.3 inch	反應時間	40 msec.
可視區域	381.9x214.8 mm	背光結構	LED (white LED)
解析度	1920x1080 (FHD)	可視角度 (左/右,上/下)	160°/140° (CR≥10)
對比	600:1	背光壽命	>50,000 小時
螢幕比例	16:9	操作溫度	0~70°C
支援色彩	1,670 萬色	儲存溫度	-20~70°C
像素大小	0.1989x0.1989 mm		

* X = A~Z, 0~9 (依照選配規格而定)

顯示規格選項

亮度			
	亮度	適用環境	型號
標準	400nits	一般環境(室內)	NTSP173NXSDX-XXXXXX-400
選項 1	1000nits	室外/半室外	NTSP173AXSDX-XXXXXF-400
選項 2	1500nits	全室外/陽光直射環境	NTSP173FXSDX-XXXXXF-400

配件

項目	描述	數量
HDMI 訊號線	公對公, 1.8 公尺	1
AC-DC 變壓器	12V CE/FCC/CCC/UL/RoHS/PSE/JET 認證	1
電源線	*(依照出貨國家而定)	1
USB 線	A type 公對公, 1.8 公尺 *(僅適用觸控機種)	1

觸控功能選項

電容式觸控			
型號	NTSP173X <u>P</u> SDX-XXXXXX-400		
觸控面板	投射式電容	透光率	≥87%
觸控點數	10 點	準確度	99.00%
輸入介面	USB/RS232 (選配)	觸控玻璃厚度	2.9±0.2mm
防護等級	IK07	保護玻璃表面硬度	7H



無觸控	
型號	NTSP173X <u>0</u> SDX-XXXX <u>0</u> X-400

觸控筆 (選配)	
觸控筆技術	被動式高感度金屬網格
筆頭尺寸(直徑)	6mm
筆身吸附功能	有

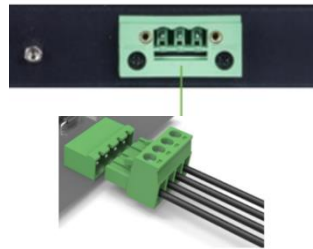


規格選項

電源輸入		
	規格	型號
標準	12VDC, 鎖附式 DC 端子 $\Phi 2.1\text{mm}$	NTSP173XXSD2-XXXXXX-400
選項	9~36VDC, 鳳凰接線端子台	NTSP173XXSDP-XXXXXX-400



鎖附式端子



鳳凰接線端子台

表面處理		
	規格	型號
標準	(無)	NTSP173XXSDX-00XXXX-400
選項 1	抗眩光鍍層 (AG Coating)	NTSP173XXSDX- GG XXXX-400
選項 2	抗菌處理 (AB Treatment)	NTSP173XXSDX- AB XXXX-400
選項 3	防窺片 (AS Film)	NTSP173XXSDX- SF XXXX-400

規格選項(續)

外殼顏色		
	規格	型號
標準	黑色	NTSP173XXSDX-XX B XXX-400
選項 1	白色	NTSP173XXSDX-XX W XXX-400
選項 2	銀色	NTSP173XXSDX-XX S XXX-400
其他選項	其他顏色	NTSP173XXSDX-XX X XXX-400

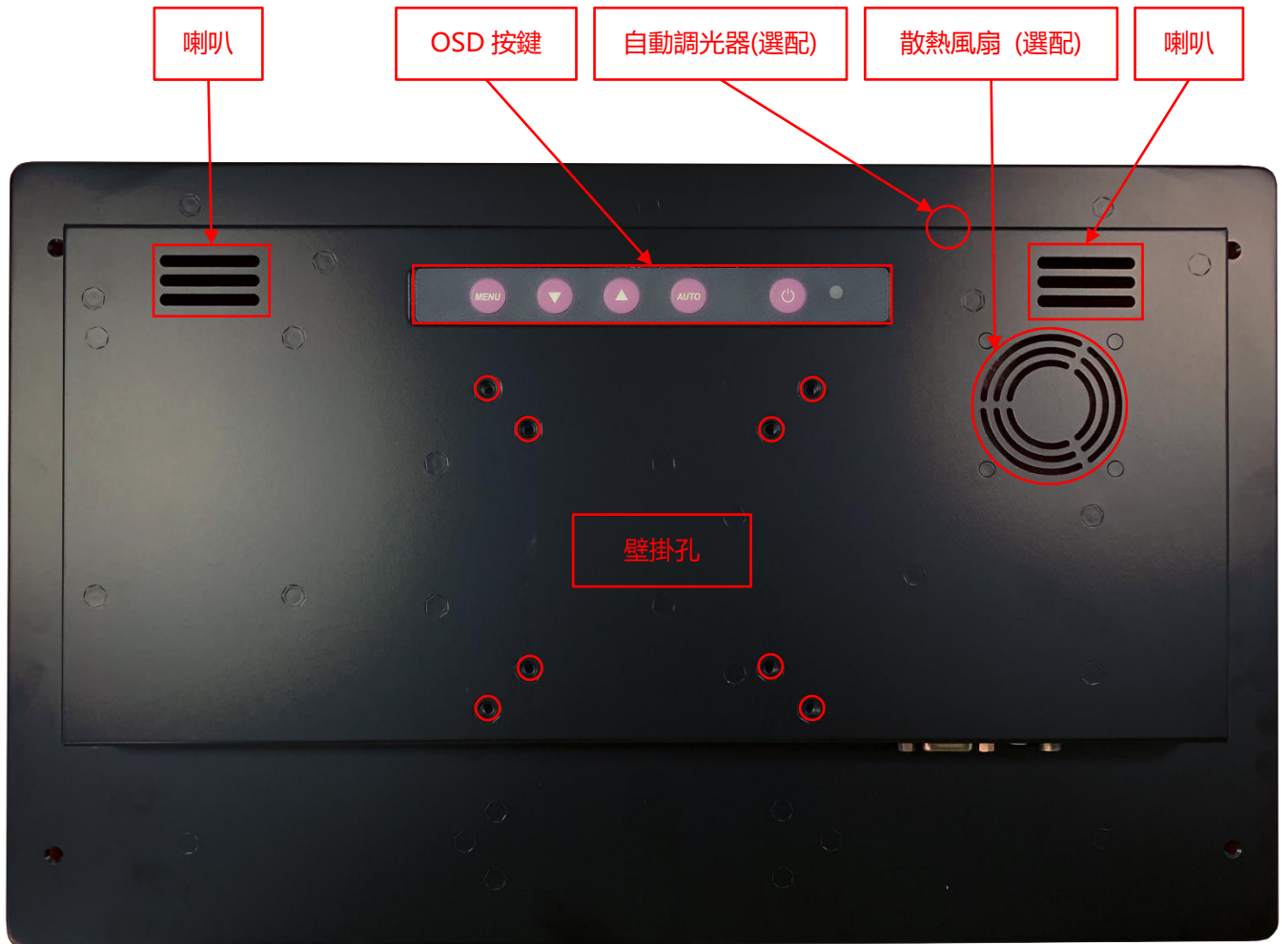
* X = A~Z, 0~9 (依顏色而定)

外殼材質		
	規格	型號
標準	鍍鋅鋼板 (SECC)	NTSP173XXSDX-XXX S XX-400
選項 1	不鏽鋼	NTSP173XXSDX-XXX L XX-400
選項 2	鋁合金	NTSP173XXSDX-XXX A XX-400

觸控介面端子		
	規格	型號
標準	USB	NTSP173X P SDX-XXXX U X-400
選項 1	RS232	NTSP173X P SDX-XXXX R X-400
選項 2	無觸控	NTSP173X 0 SDX-XXXX 0 X-400

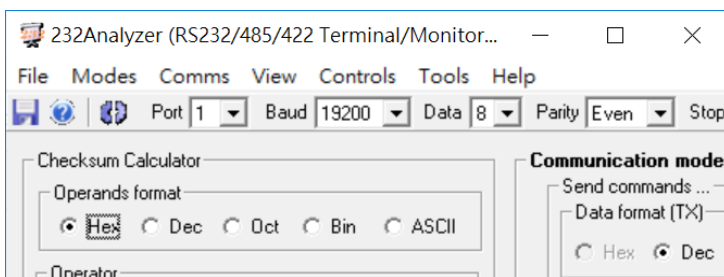
散熱風扇		
	規格	型號
標準	無風扇	NTSP173XXSDX-XXXXX 0 -400
選項	7 葉/4000 轉/28.3 分貝	NTSP173XXSDX-XXXXX F -400

輸出/輸入規格



其他規格選項

OSD 螢幕控制		
	項目	描述
標準	實體按鍵	背置實體按鍵
選項 1	遠端軟體控制	遠端軟體控制,RS232 介面
選項 2	自動調光	依照環境光源自動調整面板亮度



* 遠端軟體控制



支援作業系統

Windows	Win7, Win8, Win10, Win11 ↑
Linux	Kernel 2.6.24 ↑
Android	3.0 ↑
Mac	10.5.x ↑ (Intel CPU)

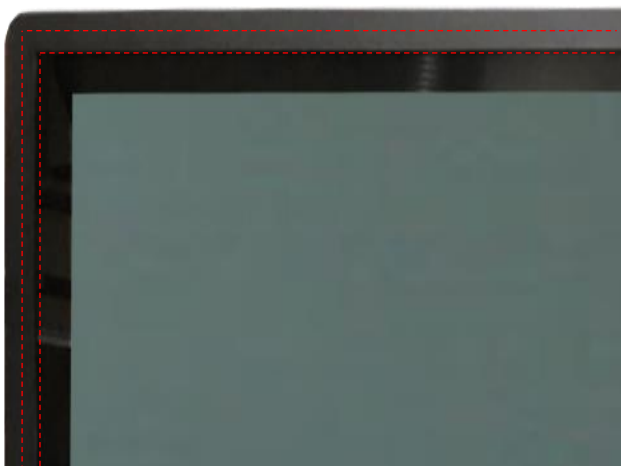
前保護框 (選配)



標準品 NTSP173 是全平面無邊框設計，可選購**前保護框**加強防護觸控面板的角落



加上**前保護框**以後，可加貼水密膠條，前方可達 **IP65** 防水等級

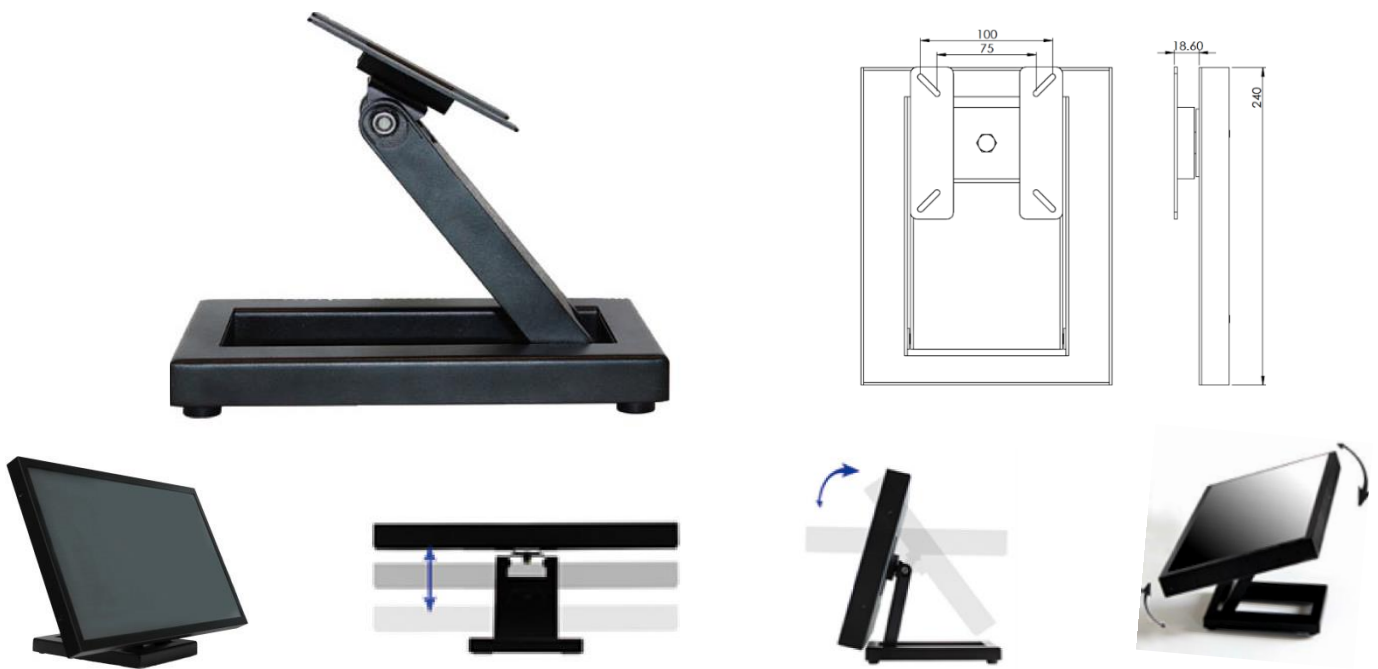


桌上型腳座 (選配)

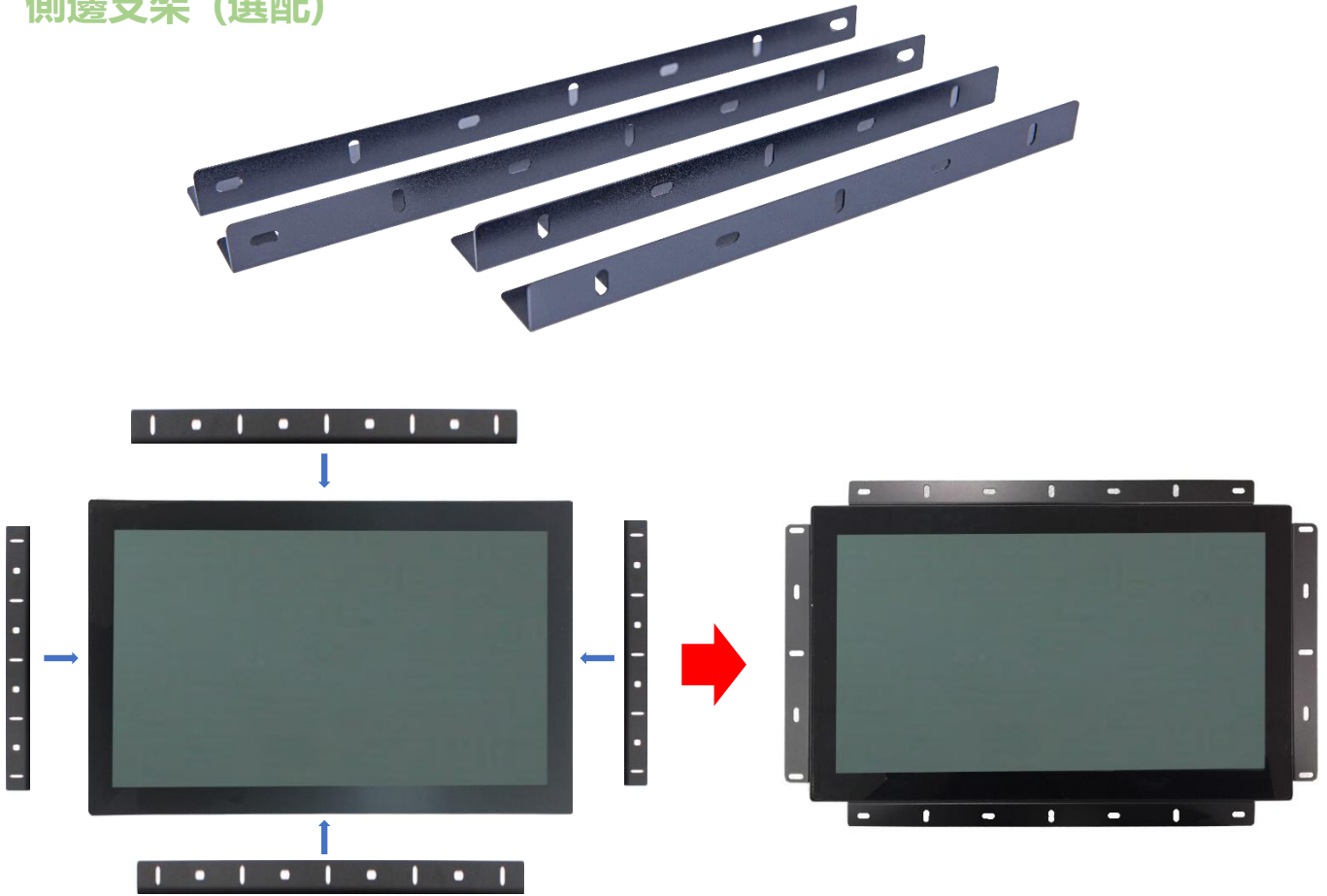
項目	B 腳座	型號	DST-0B002/DST-1B002
支援搭配孔位	100x100 / 75x75 mm	尺寸	203x275x227 mm
材質	Steel/Plastic/Aluminum	淨重	1.8 KG
傾仰角	-2° ~+180°	可乘載重量	15 KG



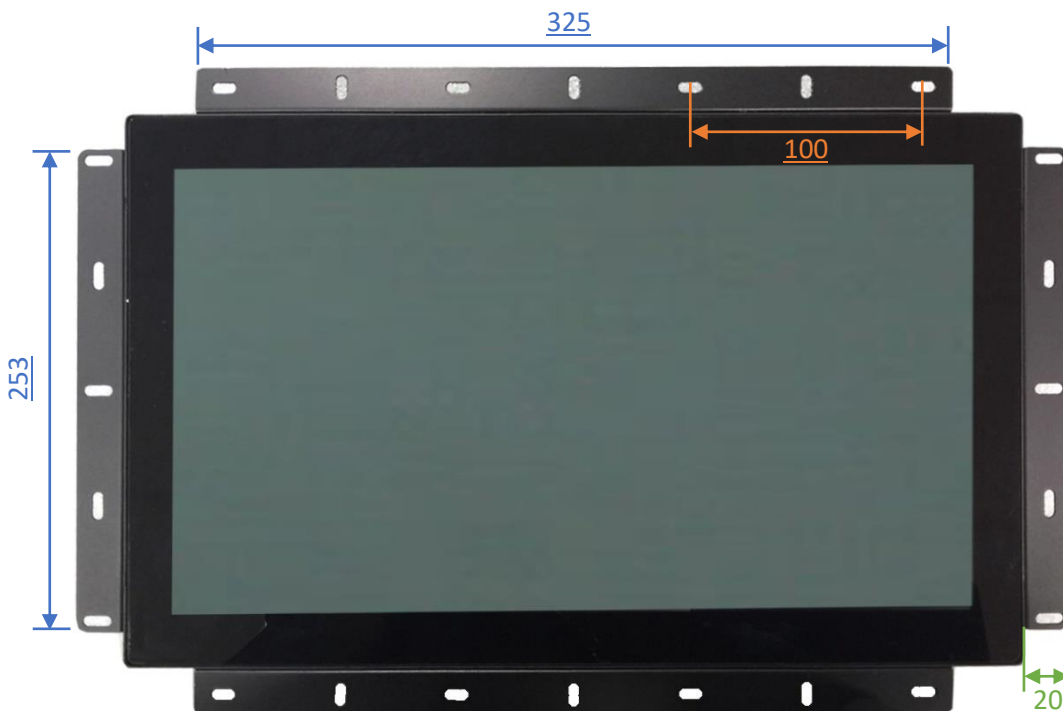
項目	Z 腳座	型號	DST-0BZ01/DST-1BZ01
支援搭配孔位	100x100 / 75x75 mm	尺寸	190x240x41.6
材質	鍍鋅鋼板	淨重	2.6 KG
傾仰角	±360°	可乘載重量	15 KG



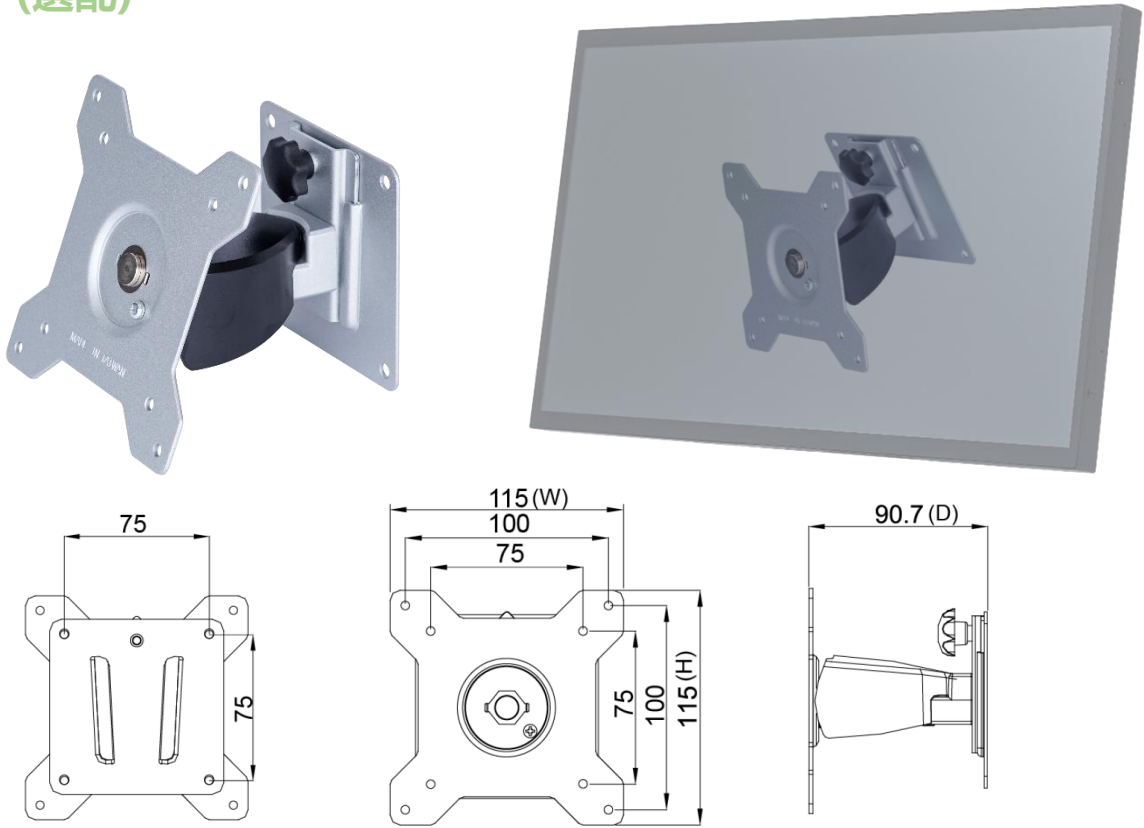
側邊支架 (選配)



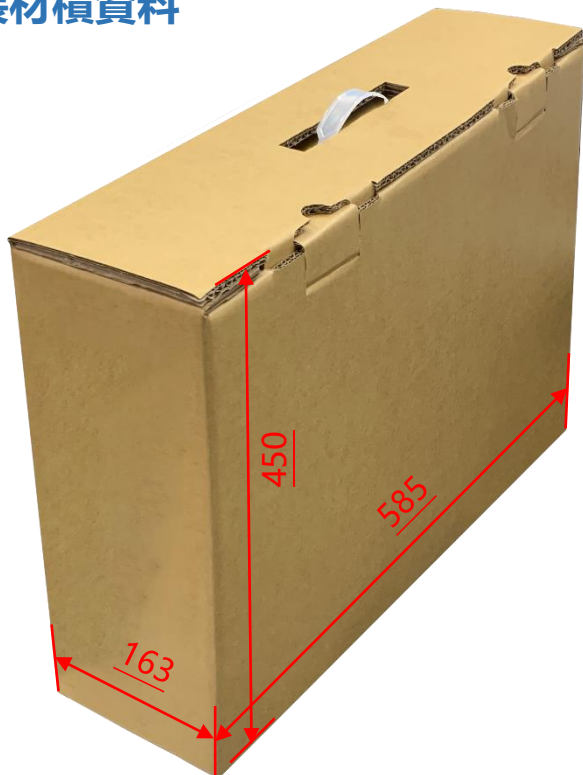
加 Open-frame 支架尺寸圖



壁掛架 (選配)



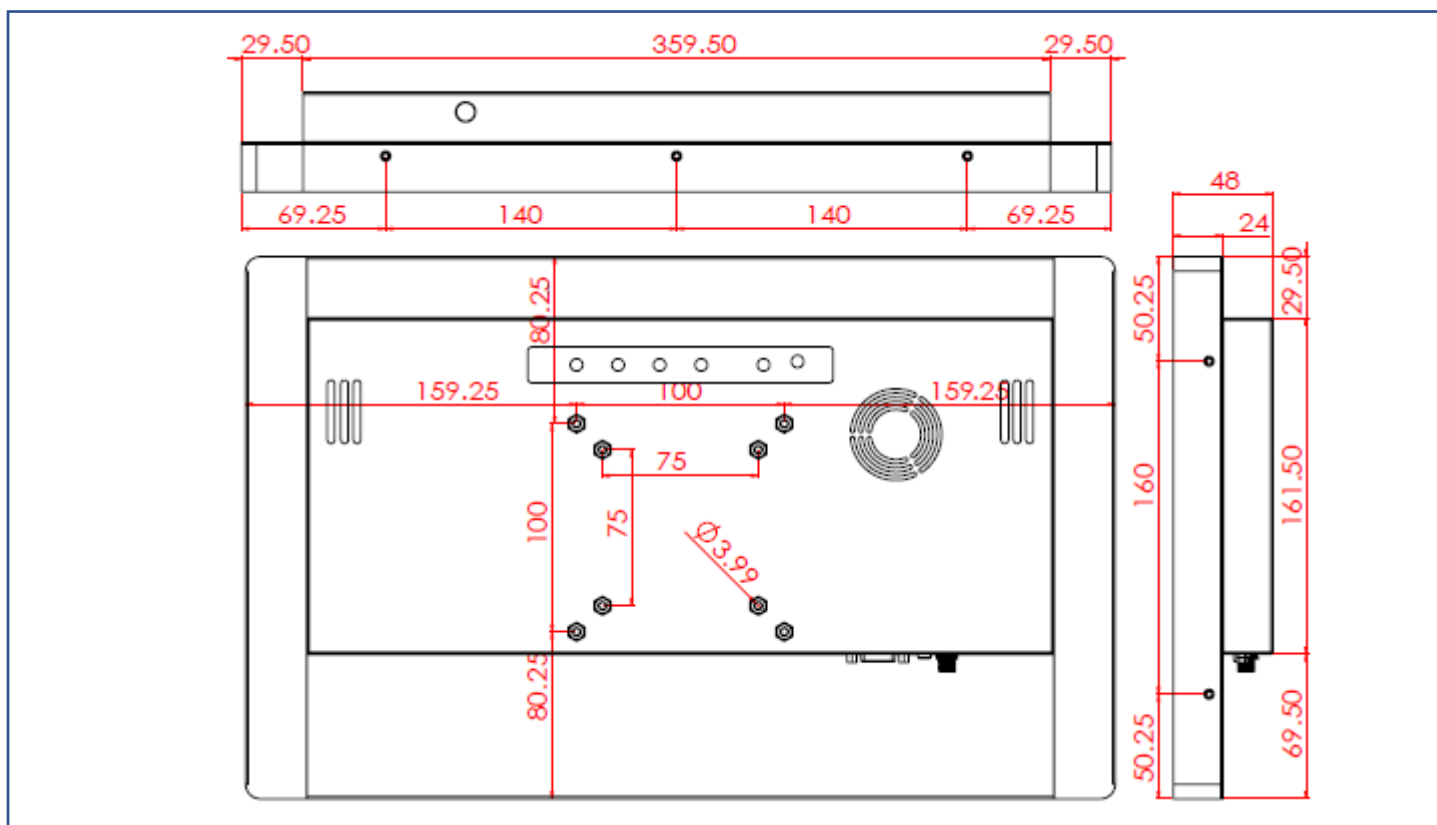
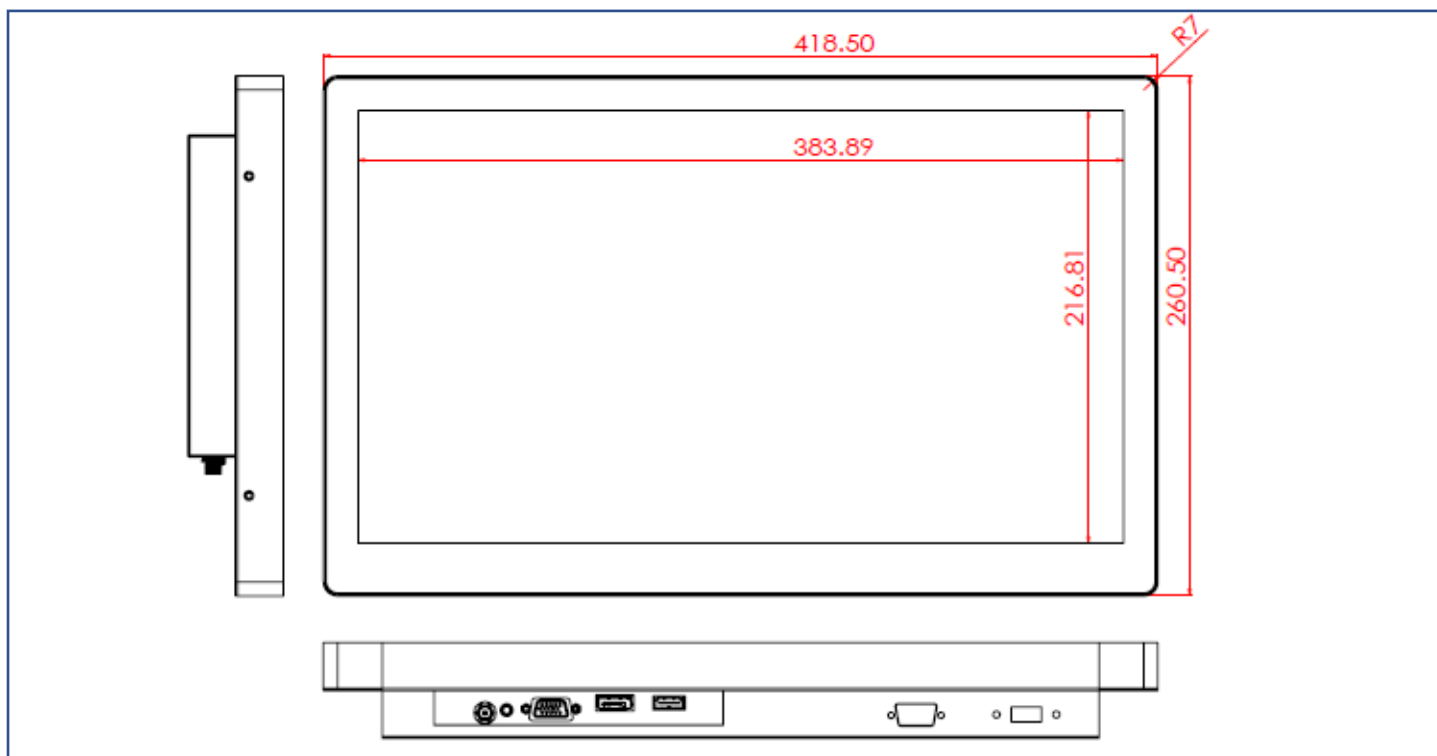
包裝材積資料



單台紙箱尺寸	585x163x450 mm
單台淨重	≤3.4 KG
單台毛重	≤5.2 KG
空運滿板數量	36 台
滿板尺寸(含棧板)	120x100x147 CM

實體規格

外觀尺寸	418.5x260.5x48(±2)mm	淨重	≤3.4 KG
壁掛孔	100x100/75x75 mm	毛重	≤5.2 KG



外觀檢驗規範

可視區域(Display Area) 允收標準			
瑕疵說明	瑕疵規格	容許值	備註
點狀不良 (含暗點、雜質、氣泡、凹洞、灰塵、異物)	$D \leq 0.2\text{mm}$	忽略	D=直徑
	$0.2 < D \leq 0.7\text{mm}$	$N \leq 5$	N=數量
	$0.7 < D \leq 1\text{mm}$	$N \leq 3$	
	$D > 1\text{mm}$	$N \leq 0$	
線狀不良 (含刮傷、毛絮、雜質)	$W \leq 0.15\text{mm}$	忽略	W=寬度
	$0.15 < W \leq 0.5\text{mm}, L \leq 15\text{mm}$	$N \leq 2$	L=長度
	$W > 0.5\text{mm}$ or $L > 15\text{mm}$	NG	

* 目視距離 60 公分, 90 度角 (以下同)

外觀正面(含印刷/烤漆) 允收標準			
瑕疵說明	瑕疵規格	容許值	備註
點狀不良 (雜質、氣泡、凸點凹洞...等)	$D \leq 0.7\text{mm}$	忽略	D=直徑
	$0.7 < D \leq 1.5\text{mm}$	$N \leq 3$	N=數量
	$D > 1.5\text{mm}$	$N \leq 0$	
線狀不良 (含刮傷、毛絮、雜質)	$W \leq 0.2\text{mm}, L \leq 15\text{mm}$	忽略	W=寬度, L=長度
	$0.2 < W \leq 0.7\text{mm}, L \leq 15\text{mm}$	$N \leq 1$	
	$W > 0.7\text{mm}$ or $L > 15\text{mm}$	NG	

外觀側/背面(含印刷/烤漆) 允收標準			
瑕疵說明	瑕疵規格	容許值	備註
點狀不良 (雜質、氣泡、凸點凹洞...等)	$D \leq 1.5\text{mm}$	忽略	D=直徑
	$1.5 < D \leq 3\text{mm}$	$N \leq 8$	N=數量
	$D > 3\text{mm}$	$N \leq 2$	
線狀不良 (含刮傷、毛絮、雜質)	$W \leq 0.8\text{mm}, L \leq 15\text{mm}$	忽略	W=寬度, L=長度
	$0.8 < W \leq 1.5\text{mm}, L \leq 15\text{mm}$	$N \leq 5$	
	$W > 1.5\text{mm}$ or $L > 15\text{mm}$	NG	

