

# 產品規格書

<b>客戶</b>	
<b>型號</b>	<b>NTSP121WNPSCC V100</b>



規格書修改紀錄			
版本	修訂項目	舊版敘述	新版敘述
v2407.1	首次發行		

## 產品特色

- ★ 12.1 吋寬螢幕工規等級面板, 1280x800 解析度
- ★ 廣視角製程, 178°/178°
- ★ 廣溫液晶製程, 耐受溫度-20~70 度
- ★ 全平面投射式電容觸控, 強化玻璃硬度 7H
- ★ 10 點觸控, 支援原鑫專用觸控筆
- ★ 金屬外殼, 搭配多樣化的安裝支架選項
- ★ 台灣製造, 三年保固, 適用各種嚴苛環境
- ★ USB type C 整合單一端子
- ★ 抗眩光/防窺/抗菌膜等表面處理 (選配)



PSE



BSMI



RoHS



CE



ISO9001



FCC



桌上型腳座



壁掛架

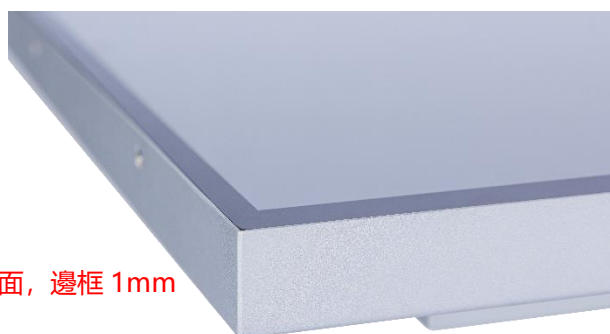
## 顯示規格

完整型號	NTSP121WN <u>X</u> SCC- <u>XXXX</u> C0-100*	面板製程	Normally Black
對角線尺寸	12.1 吋	反應時間	20 msec.
可視區域	261.1x166.2 mm	背光結構	LED (white LED)
解析度	1280x800	可視角度 (左/右,上/下)	178°/178° (CR <sub>≥</sub> 10)
對比	1000:1	背光壽命	>30,000 小時
螢幕比例	16:10	操作溫度	-20~70°C
支援色彩	1,670 萬色	儲存溫度	-20~70°C
像素大小	0.204x0.204 mm	亮度	400nits

\* X = A~Z, 0~9 (依照選配規格而定)

## 觸控規格選項

電容式觸控			
型號	NTSP121WN <u>P</u> SCC- <u>XXXX</u> C0-100		
觸控面板	投射式電容	保護玻璃厚度	1.8±0.2mm
觸控點數	10 點	保護玻璃表面硬度	7H
透光率	≥87%	防護等級	IK07
準確度	99.00%		



\* 全平面，邊框 1mm

無觸控	
型號	NTSP121 <u>X0</u> SCC- <u>XXXX</u> 00-100

## 規格選項

表面處理		
	規格	型號
<b>標準</b>	<b>(無)</b>	<b>NTSP121WNXSCC-00XXC0-100</b>
選項 1	抗眩光鍍層 (AG Coating)	NTSP121WNXSCC-GGXXC0-100
選項 2	抗菌處理 (AB Treatment)	NTSP121WNXSCC-ABXXC0-100
選項 3	防窺片 (AS Film)	NTSP121WNXSCC-SFXXC0-100

外殼顏色		
	規格	型號
<b>標準</b>	<b>黑色</b>	<b>NTSP121WNXSCC-XXBXC0-100</b>
選項 1	白色	NTSP121WNXSCC-XXWXC0-100
選項 2	銀色	NTSP121WNXSCC-XXSXC0-100
其他選項	其他顏色	NTSP121WNXSCC-XXXXC0-100

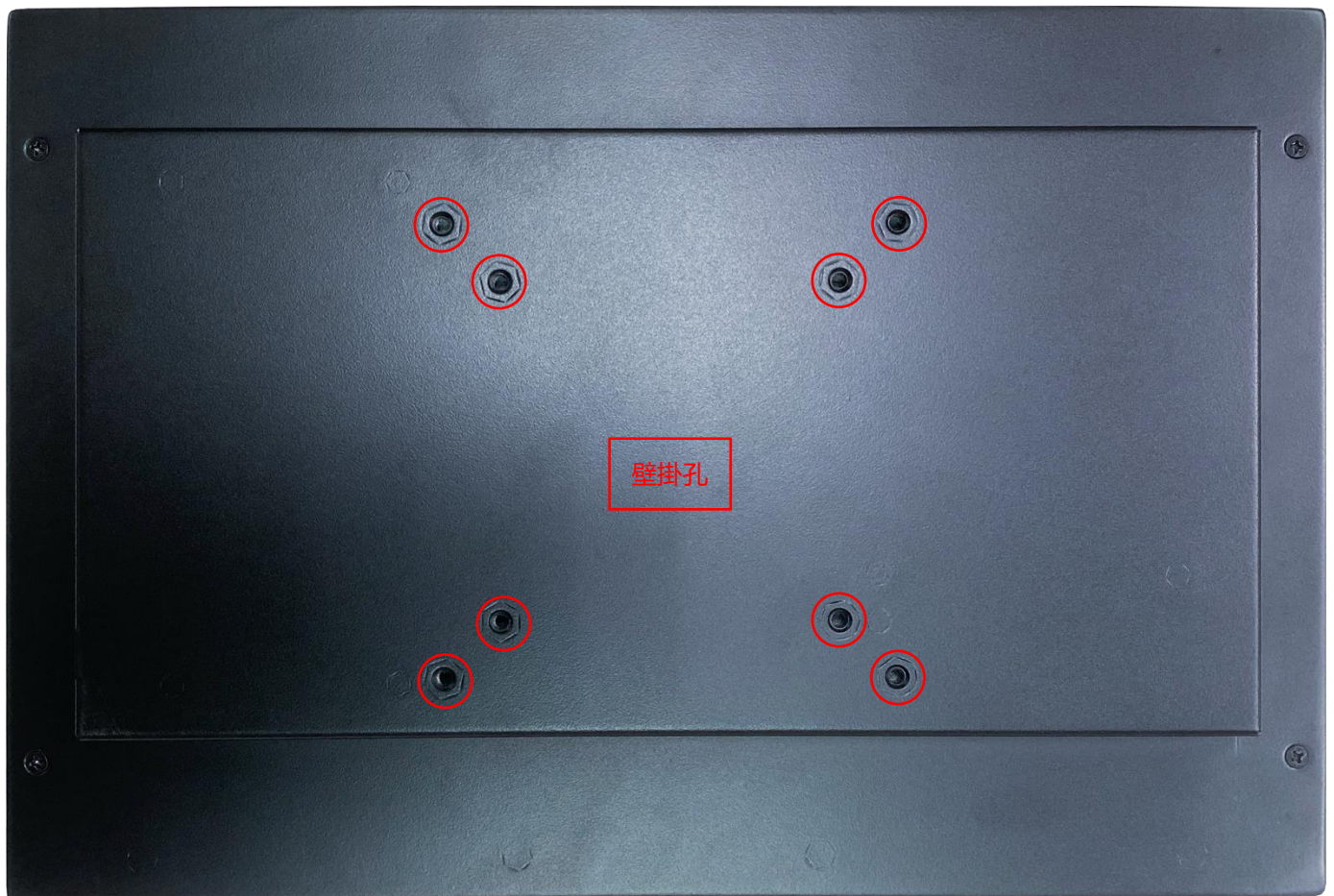
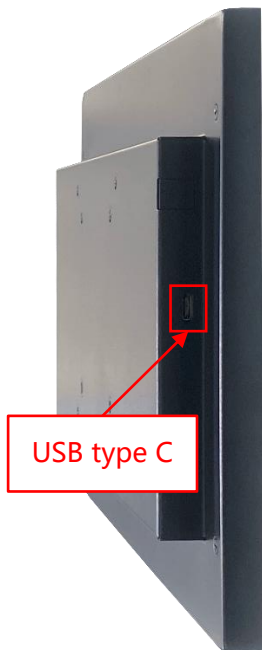
\* X = A~Z, 0~9 (依顏色而定)

外殼材質		
	規格	型號
<b>標準</b>	<b>鍍鋅鋼板 (SECC)</b>	<b>NTSP121WNXSCC-XXXSC0-100</b>
選項 1	不鏽鋼	NTSP121WNXSCC-XXXLC0-100
選項 2	鋁合金	NTSP121WNXSCC-XXXAC0-100

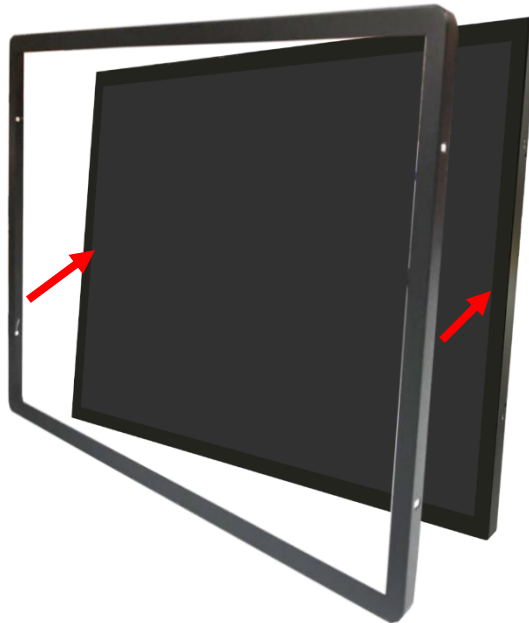
觸控筆 (選配)	
觸控筆技術	被動式高感度金屬網格
筆頭尺寸(直徑)	6mm
筆身吸附功能	有



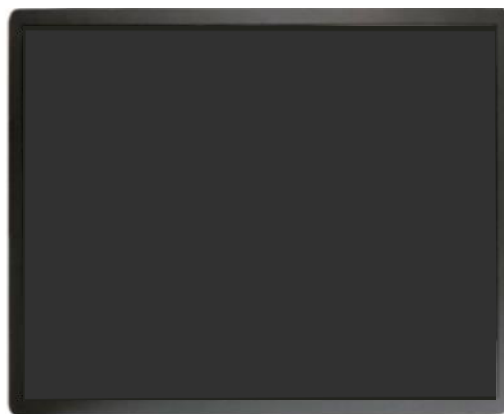
## 輸出/輸入規格



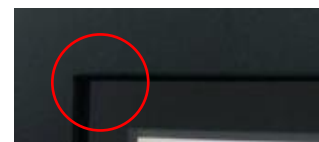
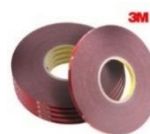
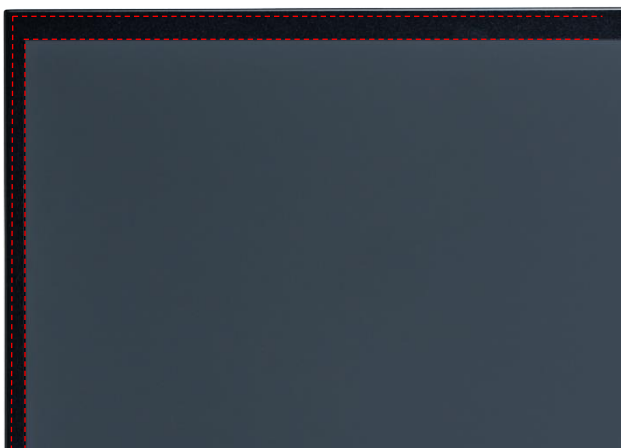
### 前保護框 (選配)



標準品 **NTSP12W** 是全平面無邊框設計，可選購**前保護框**加強防護觸控面板的角落

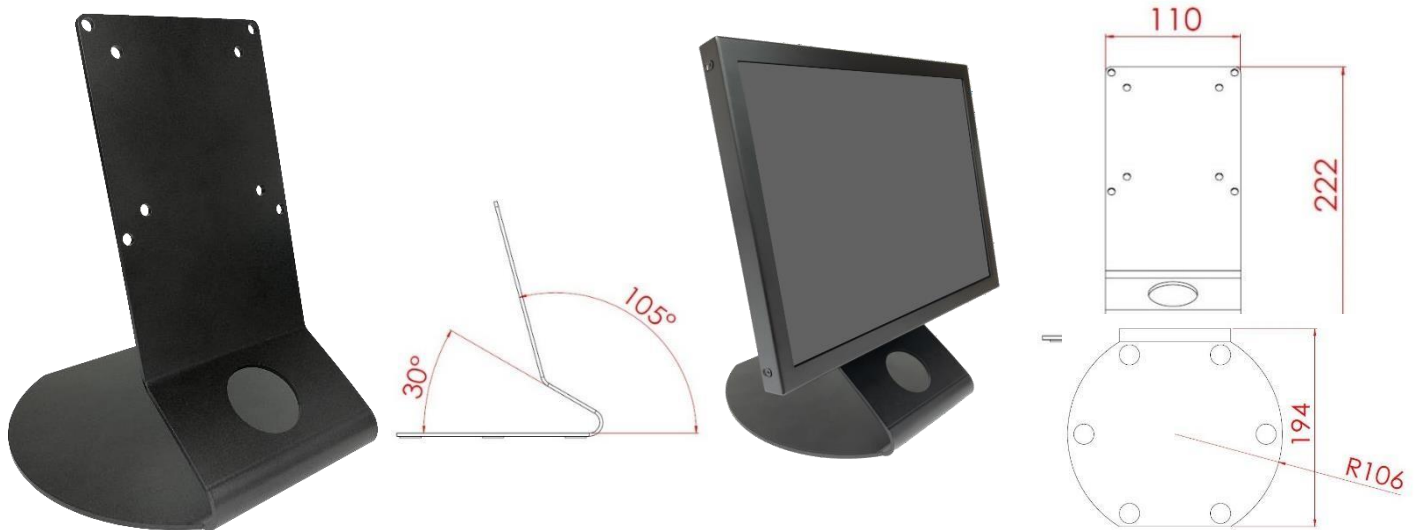


加上**前保護框**以後，可加貼水密膠條，前方可達 **IP65** 防水等級



桌上型腳座 (選配)

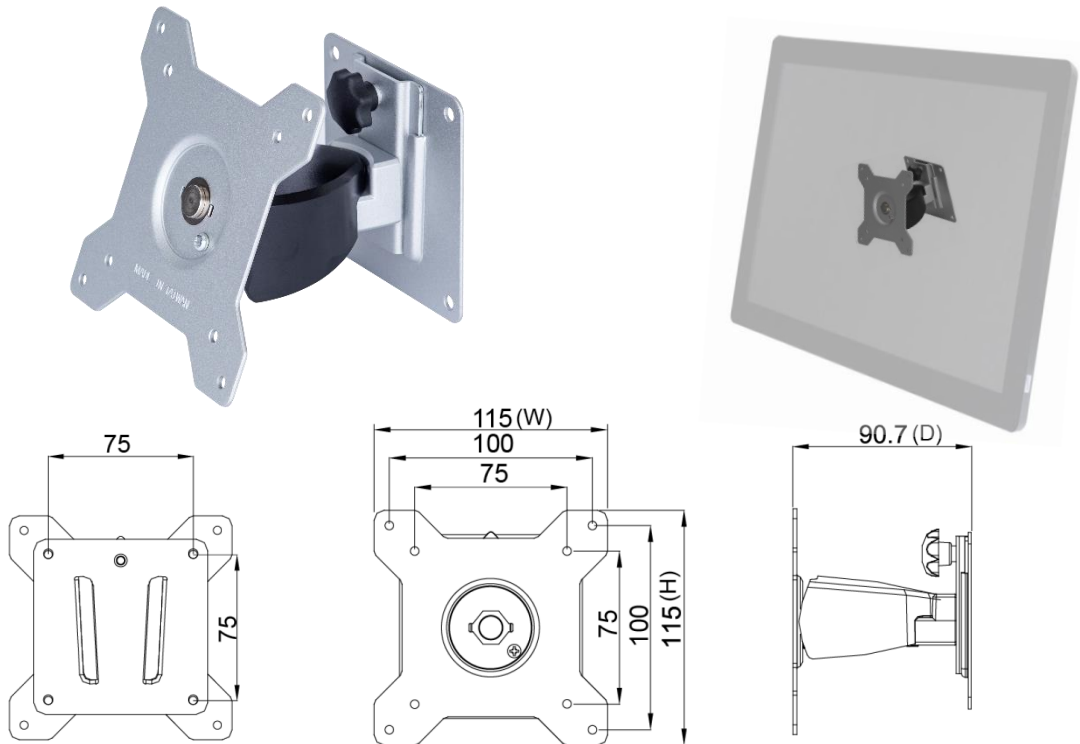
項目	L 腳座	型號	DST-0B004/DST-1B004
支援搭配孔位	100x100 / 75x75 mm	尺寸	194x194x222 mm
材質	鍍鋅鋼板	淨重	1.4 KG
傾仰角	105°	可乘載重量	15 KG



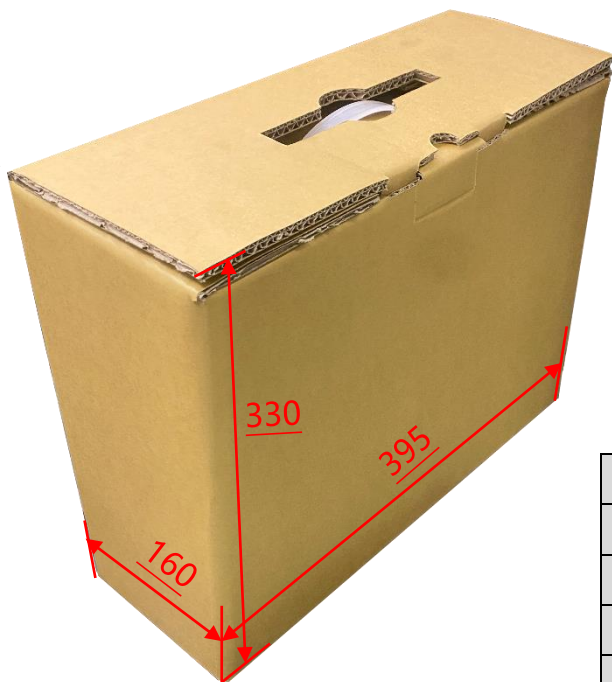
項目	B 腳座	型號	DST-0B002/DST-1B002
支援搭配孔位	100x100 / 75x75 mm	尺寸	203x275x227 mm
材質	Steel/Plastic/Aluminum	淨重	1.8 KG
傾仰角	-2° ~+180°	可乘載重量	15 KG



壁掛架 (選配)



包裝材積資料

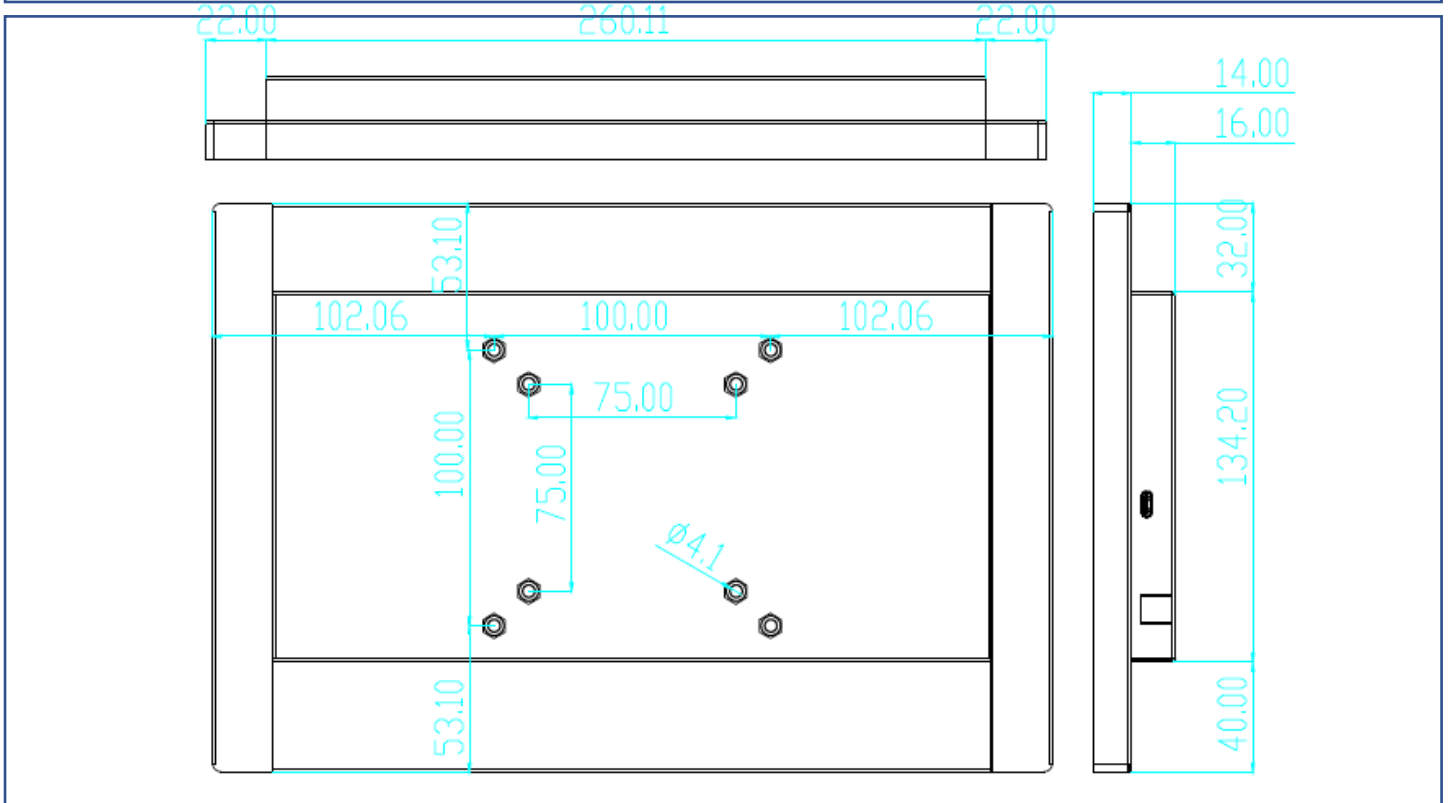
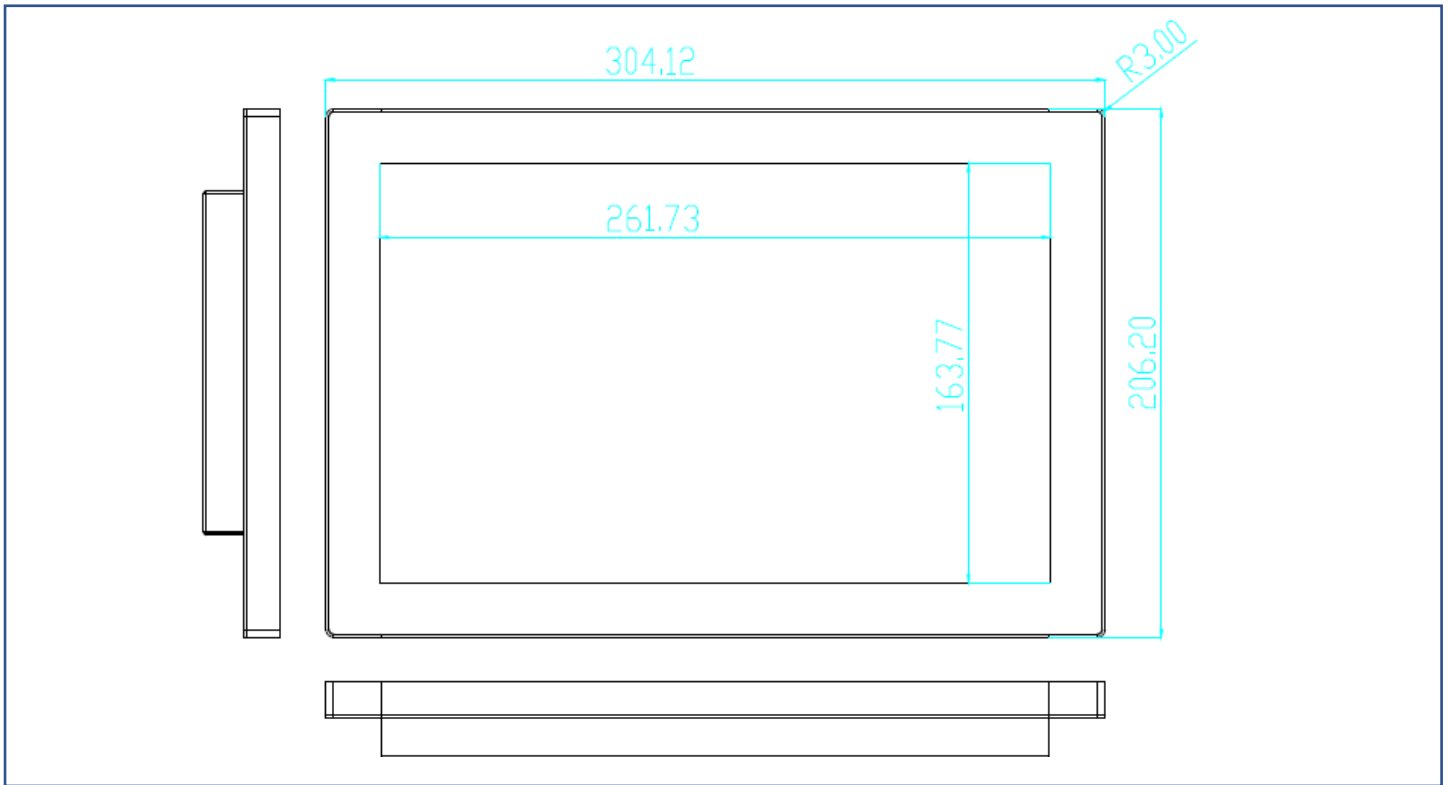


單台紙箱尺寸	395x160x330 mm
單台淨重	≤1.8 KG
單台毛重	≤2.5 KG
空運滿板數量	72 台
滿板尺寸(含棧板)	120x100x142 CM



**實體規格**

外觀尺寸	304x206x30(±1)mm	淨重	≤1.8 KG
壁掛孔	75x75 / 100x100 mm	毛重	≤2.5 KG



## 外觀檢驗規範

可視區域(Display Area) 允收標準			
瑕疵說明	瑕疵規格	容許值	備註
點狀不良 (含暗點、雜質、氣泡、 凹洞、灰塵、異物)	$D \leq 0.2\text{mm}$	忽略	D=直徑
	$0.2 < D \leq 0.7\text{mm}$	$N \leq 5$	N=數量
	$0.7 < D \leq 1\text{mm}$	$N \leq 3$	
	$D > 1\text{mm}$	$N \leq 0$	
線狀不良 (含刮傷、毛絮、雜質)	$W \leq 0.15\text{mm}$	忽略	W=寬度
	$0.15 < W \leq 0.5\text{mm}, L \leq 15\text{mm}$	$N \leq 2$	L=長度
	$W > 0.5\text{mm}$ or $L > 15\text{mm}$	NG	

\* 目視距離 60 公分, 90 度角 (以下同)

外觀正面(含印刷/烤漆) 允收標準			
瑕疵說明	瑕疵規格	容許值	備註
點狀不良 (雜質、氣泡、凸點 凹洞...等)	$D \leq 0.7\text{mm}$	忽略	D=直徑
	$0.7 < D \leq 1.5\text{mm}$	$N \leq 3$	N=數量
	$D > 1.5\text{mm}$	$N \leq 0$	
線狀不良 (含刮傷、毛絮、雜質)	$W \leq 0.2\text{mm}, L \leq 15\text{mm}$	忽略	W=寬度, L=長度
	$0.2 < W \leq 0.7\text{mm}, L \leq 15\text{mm}$	$N \leq 1$	
	$W > 0.7\text{mm}$ or $L > 15\text{mm}$	NG	

外觀側/背面(含印刷/烤漆) 允收標準			
瑕疵說明	瑕疵規格	容許值	備註
點狀不良 (雜質、氣泡、凸點 凹洞...等)	$D \leq 1.5\text{mm}$	忽略	D=直徑
	$1.5 < D \leq 3\text{mm}$	$N \leq 8$	N=數量
	$D > 3\text{mm}$	$N \leq 2$	
線狀不良 (含刮傷、毛絮、雜質)	$W \leq 0.8\text{mm}, L \leq 15\text{mm}$	忽略	W=寬度, L=長度
	$0.8 < W \leq 1.5\text{mm}, L \leq 15\text{mm}$	$N \leq 5$	
	$W > 1.5\text{mm}$ or $L > 15\text{mm}$	NG	

