

# 製品仕様書

<b>客先</b>	
<b>製品名</b>	<b>NTSP121WNPSCC V100</b>



製品仕様書変更履歴			
バージョン	変更内容	旧バージョン	新バージョン
v2407.1	初発行		

## 製品紹介

- ★ 12.1" 産業用パネル、1280x800 解像度
- ★ 広い視野角 (上下/左右): 178°/178°
- ★ -20°C から+70°C の広い操作温度範囲
- ★ 完全フラットの投影型静電容量方式タッチパネル、硬度 7H の表面強化ガラス
- ★ 10 点の同時タッチをサポート、NEXTECH専用スタイラスに対応。
- ★ 金属製ハウジングは、取り付けブラケットのオプションで利用可能です。
- ★ 台湾製造、3 年製品保証、各厳しい環境に対応可能
- ★ 自動輝度調整機能 (オプション)
- ★ 液晶表面処理: アンチグレア/抗菌保護/覗き見防止 (オプション)



PSE



BSMI



RoHS



CE



ISO9001



FCC



デスクスタンド



壁面用ブラケット

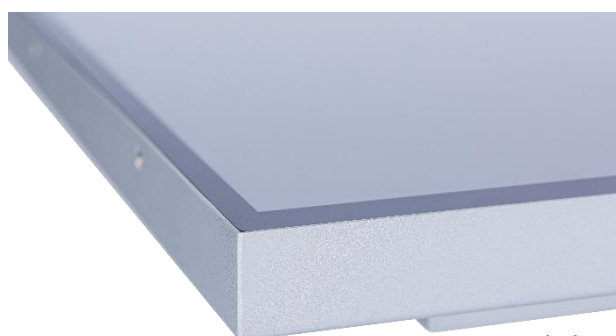
## ディスプレイ仕様

モデル番号	NTSP121WN <u>X</u> SCC- <u>XXXX</u> C0-100*	液晶パネルのプロセス	Normally Black
画面サイズ	12.1 インチ	応答速度	20 msec.
有効表示エリア	261.1x166.2 mm	バックライト方式	LED (white LED)
解像度	1280x800	視野角	178°/178° (CR $\geq$ 10)
コントラスト比	1000:1	バックライト寿命	>30,000 時間
アスペクト比	16:10	使用周囲温度	-20~70°C
最大表示色	1,670 万色	保管周囲温度	-20~70°C
画素ピッチ	0.204x0.204 mm	輝度	400nits

\* X = A~Z, 0~9 (オプションの仕様による)

## タッチオプション

静電容量方式			
モデル番号	NTSP121WN <u>P</u> SCC- <u>XXXX</u> C0-100		
タッチパネル方式	投影型静電容量方式	光線透過率	$\geq$ 87%
タッチ入力点数	10 点	精度	99.00%
入力インターフェース	USB/RS232 (オプション)	タッチパネルの厚さ	1.8 $\pm$ 0.2mm
IK 衝撃保護テスト	IK07	ガラス硬度	7H



\* 完全フラット、ベゼル 1mm

タッチ無し	
モデル番号	NTSP121 <u>X0</u> SCC- <u>XXXX</u> 00-100

## 仕様オプション

表面処理オプション		
	仕様	モデル番号
スタンダード	なし	NTSP121WNXSCC- <b>00XXC0-100</b>
オプション 1	アンチグレアコーティング	NTSP121WNXSCC- <b>GGXXC0-100</b>
オプション 2	ナノシルバー抗菌フィルム	NTSP121WNXSCC- <b>ABXXC0-100</b>
オプション 3	覗き見防止フィルム	NTSP121WNXSCC- <b>SFXXC0-100</b>

ケースの色		
	仕様	モデル番号
スタンダード	黒	NTSP121WNXSCC- <b>XXBXC0-100</b>
オプション 1	白	NTSP121WNXSCC- <b>XXWXC0-100</b>
オプション 2	銀	NTSP121WNXSCC- <b>XXSXC0-100</b>
他のオプション	他の色	NTSP121WNXSCC- <b>XXXXC0-100</b>

\* X = A~Z, 0~9 (色の仕様による)

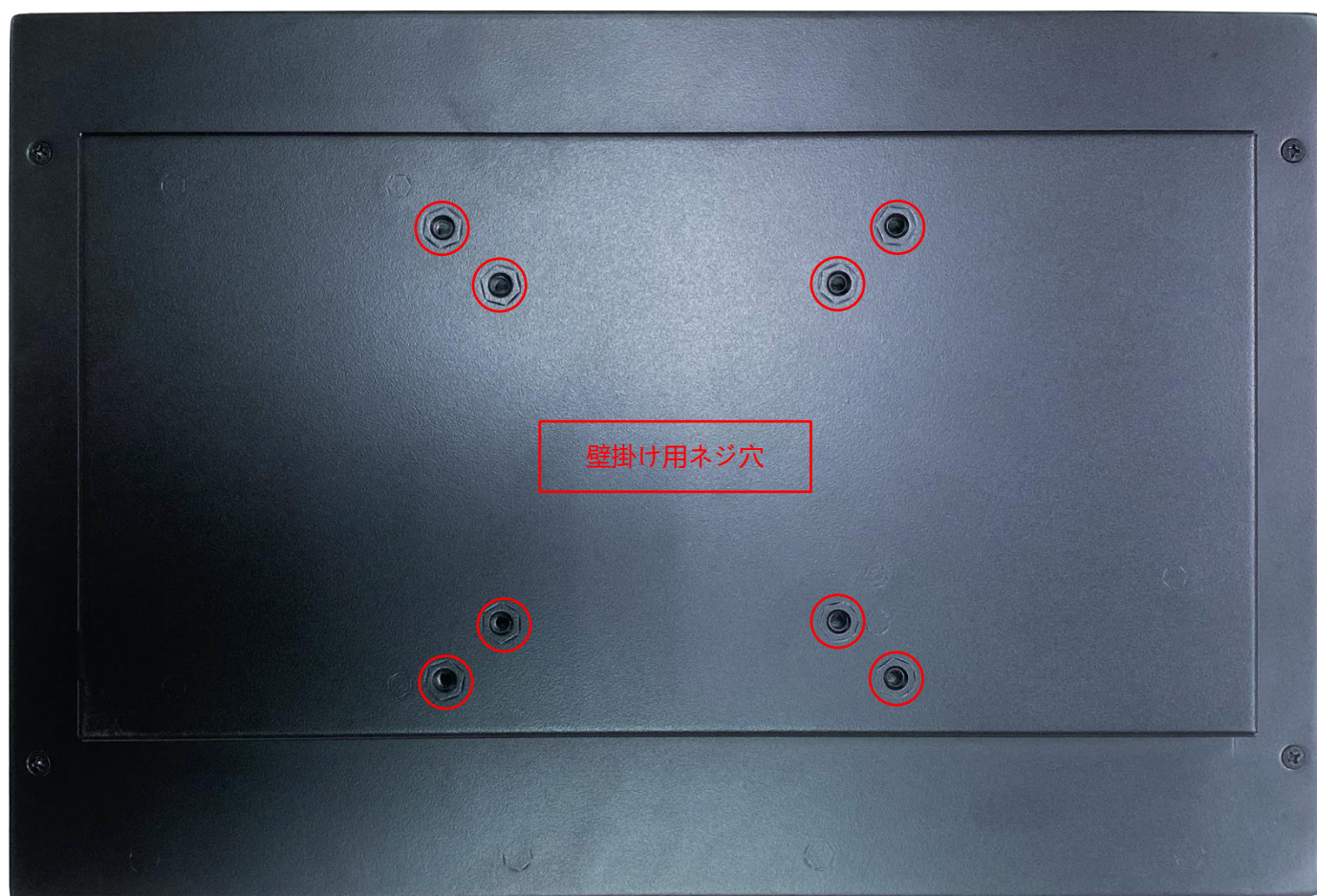
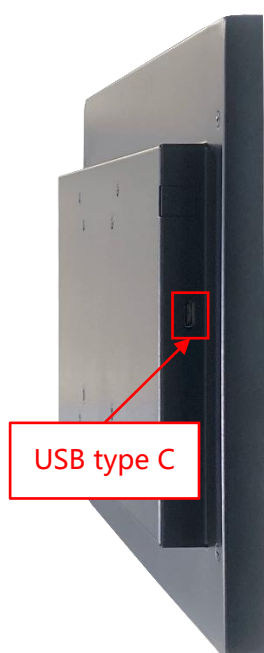
ケース素材		
	仕様	モデル番号
スタンダード	亜鉛めっき鋼板 (SECC)	NTSP121WNXSCC- <b>XXXSC0-100</b>
オプション 1	ステンレス	NTSP121WNXSCC- <b>XXXLC0-100</b>
オプション 2	アルミニウム合金	NTSP121WNXSCC- <b>XXXAC0-100</b>

パッシブスタイラスペン (オプション)	
タッチペン技術	パッシブタイプ高精度導電繊維
ペン先直径	6mm
吸着機能	内蔵マグネット付き

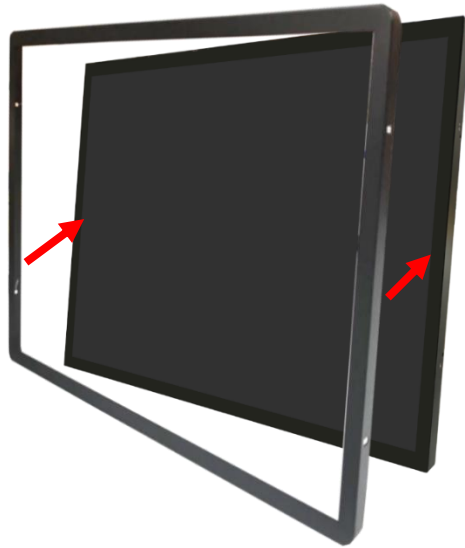


マグネット付き

## 入出力



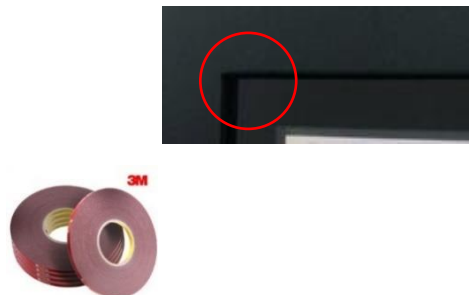
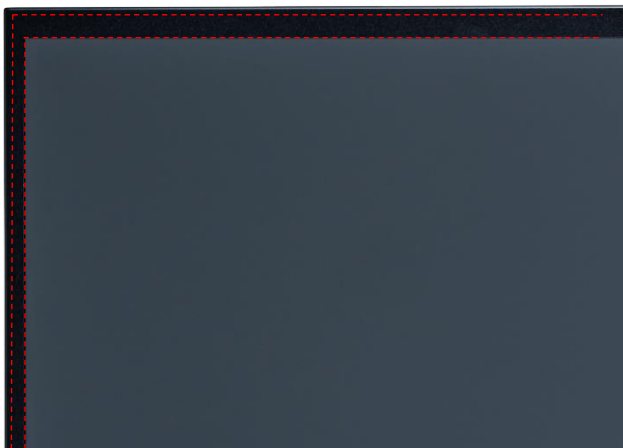
## 前保護フレーム (オプション)



標準品 **NTSP121** 完全フラットとフレーム無しのデザイン、パネルの角を強化するため、前保護フレームを同時購入ができます。

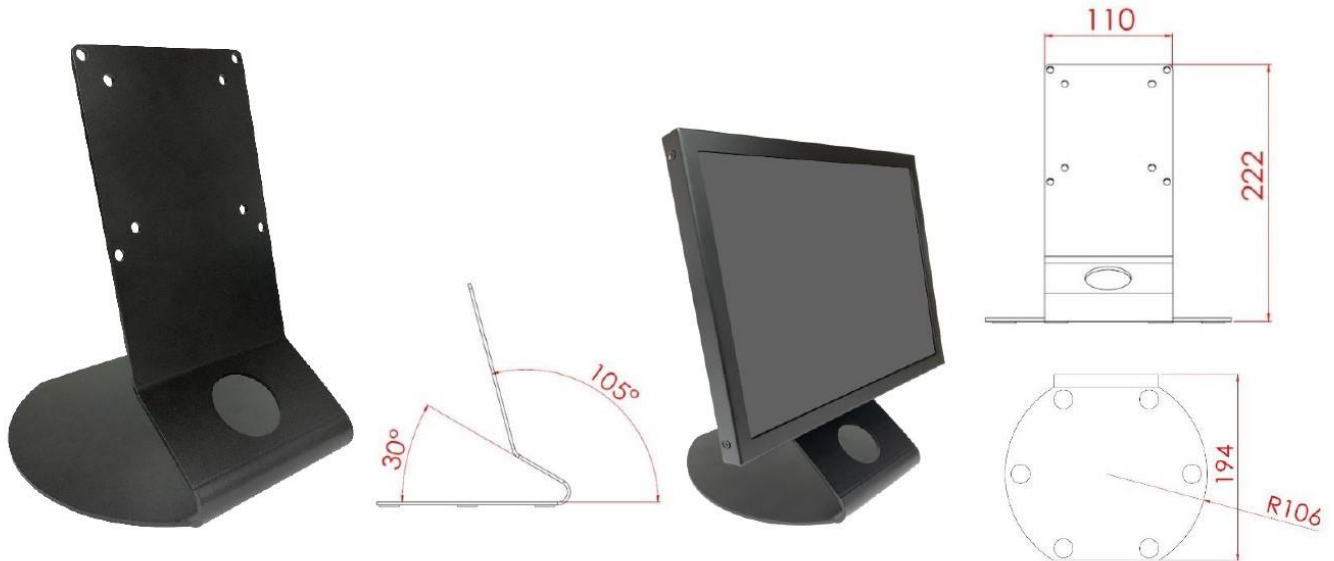


前保護フレーム取り付け後、防水テープもご利用いただけます、ご利用した場合はモニター前の部分が **IP65** レベルに達する。



デスクトップスタンド (オプション)

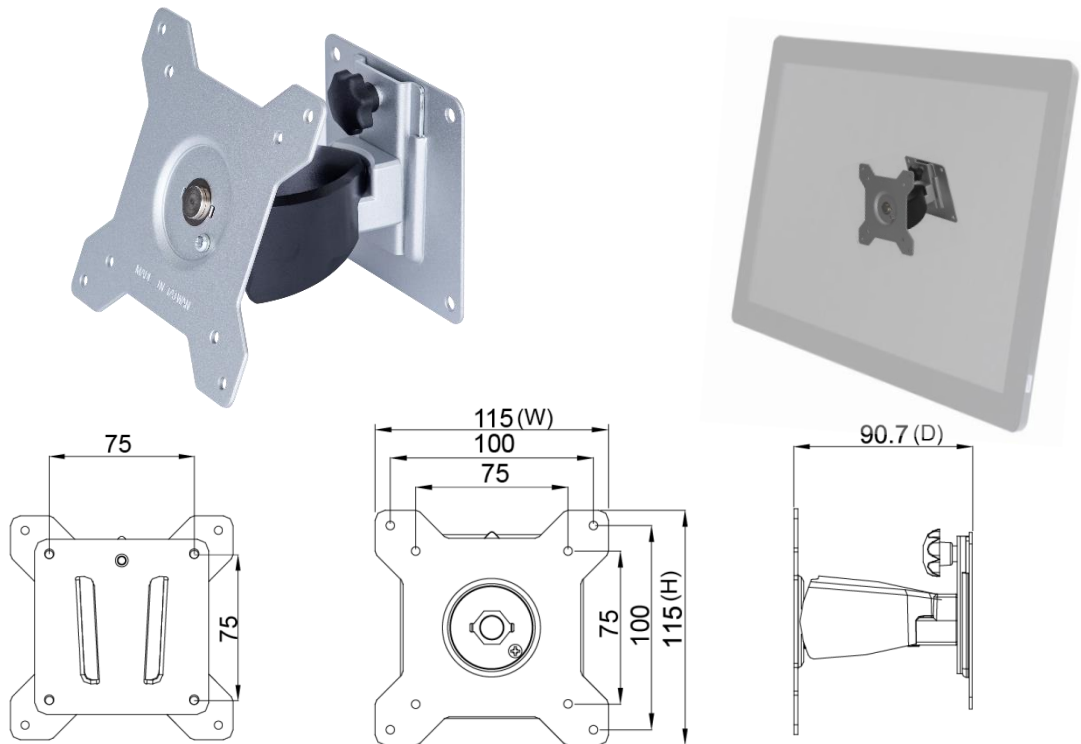
アイテム	L スタンド	番号	DST-0B004/DST-1B004
ネジ穴(対応 VESA 規格)	100x100 / 75x75 mm	サイズ	194x194x222 mm
素材	SECC	正味重量	1.4 KG
アーム角度調節	105°	耐荷重	15 KG



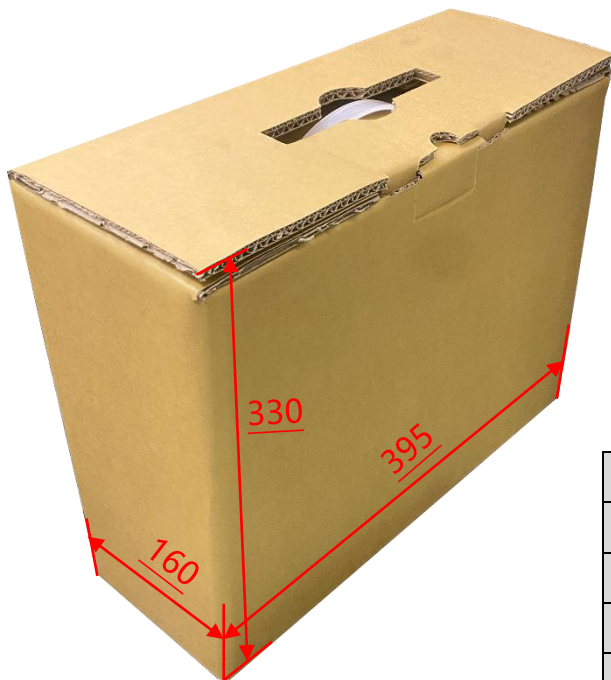
アイテム	B スタンド	番号	DST-0B002/DST-1B002
ネジ穴(対応 VESA 規格)	100x100 / 75x75 mm	サイズ	203x275x227 mm
素材	鋼/プラスチック/アルミニウム合金	正味重量	1.8 KG
アーム角度調節	-2° ~+180°	耐荷重	15 KG



壁掛けモニターアーム (オプション)



梱包サイズ

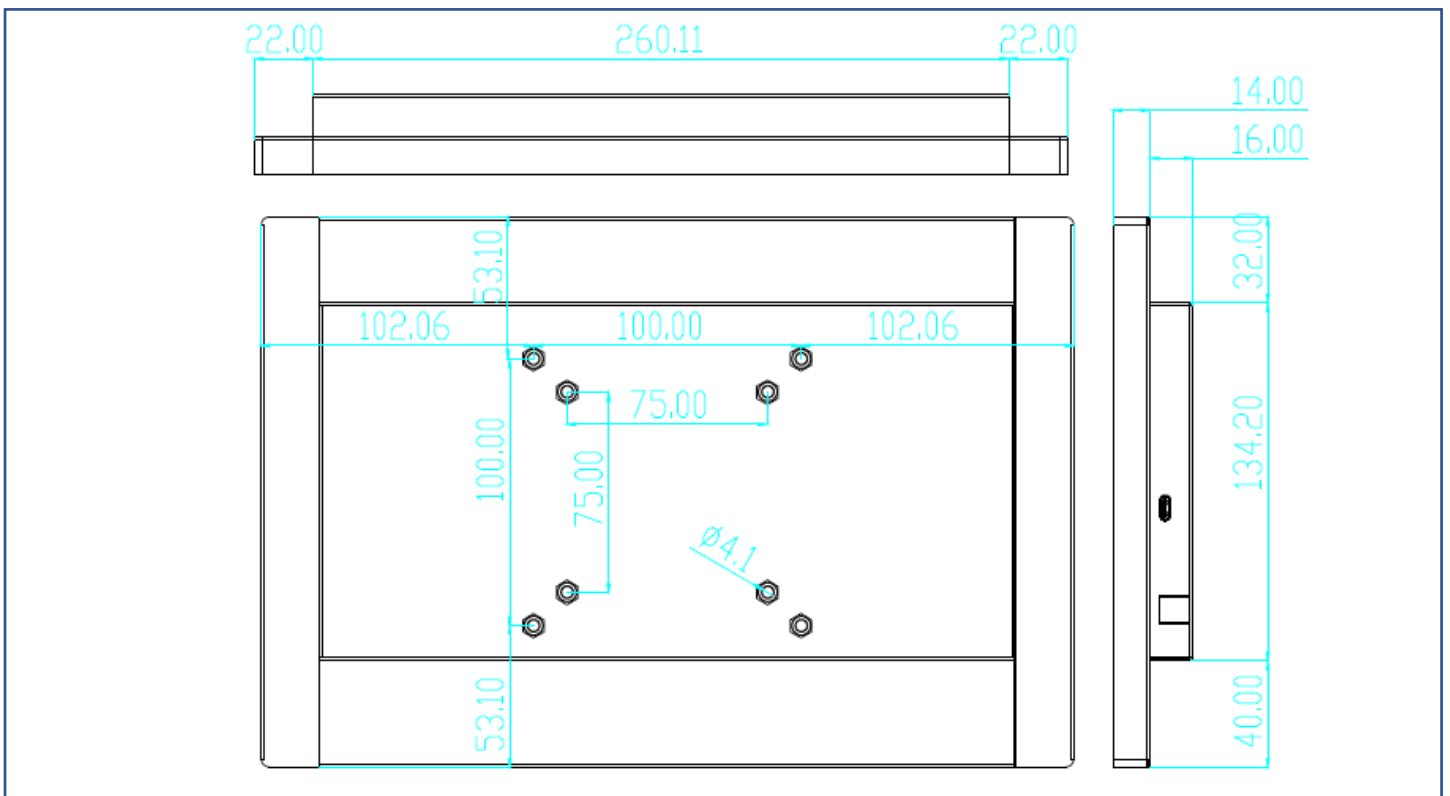
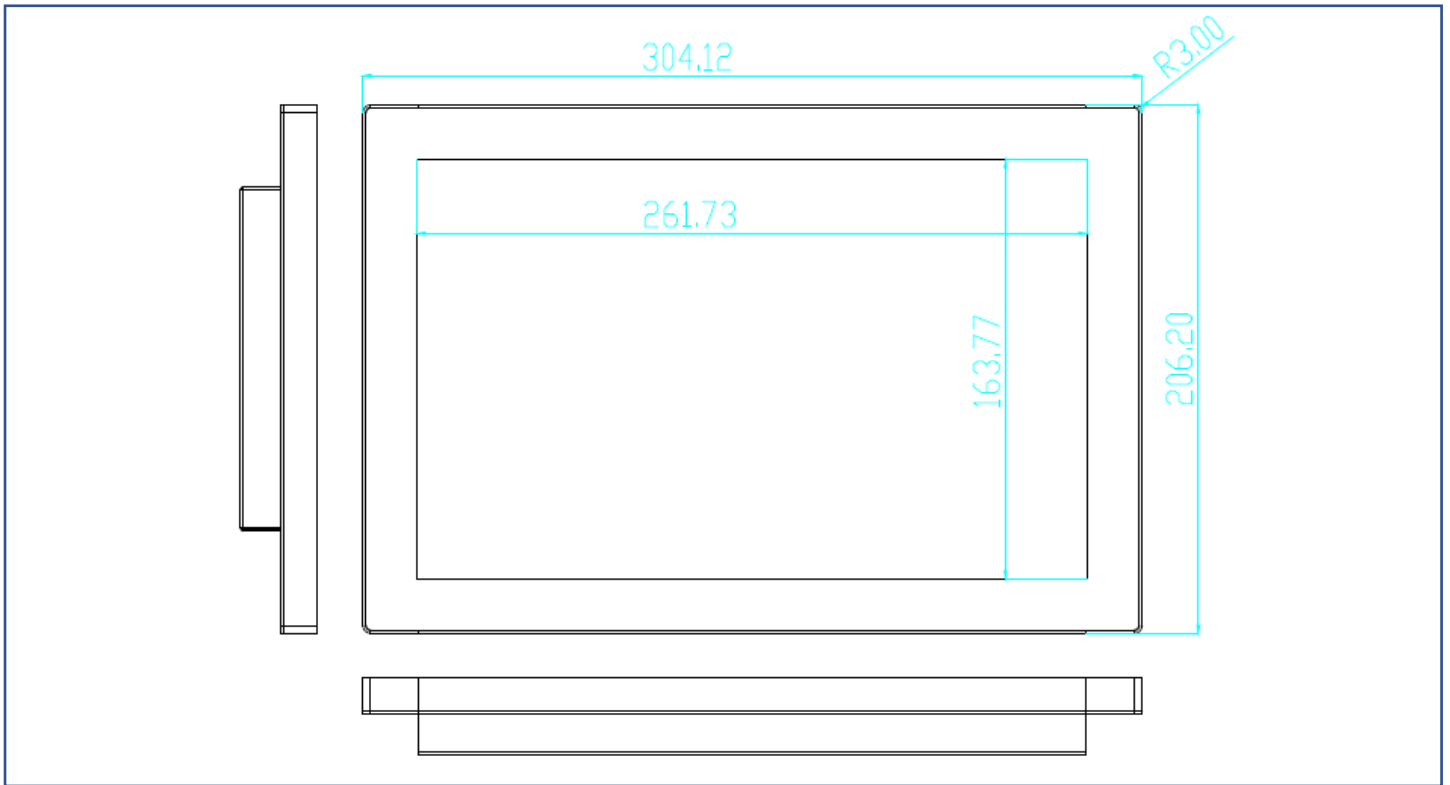


段ボールサイズ	395x160x330 mm
1台正味重量	≦1.8 KG
1台総重量	≦2.5 KG
積付最大数	72台
積付最大数サイズ	120x100x142 CM



## 寸法

外観サイズ	304x206x30(±1)mm	正味重量	≦1.8 KG
ネジ穴	75x75 / 100x100 mm	総重量	≦2.5 KG



## 外観検査項目

表示エリア (Display Area) 許容範囲			
欠陥説明	欠陥状態	許容値	注記
ドット状態な問題 (ムラ、不純物、気泡、 穴、埃、異物)	$D \leq 0.2\text{mm}$	無視	D=直径
	$0.2 < D \leq 0.7\text{mm}$	$N \leq 5$	N=量
	$0.7 < D \leq 1\text{mm}$	$N \leq 3$	
	$D > 1\text{mm}$	$N \leq 0$	
線状な問題 (擦り傷、綿毛、不純物)	$W \leq 0.15\text{mm}$	無視	W=幅さ
	$0.15 < W \leq 0.5\text{mm}, L \leq 15\text{mm}$	$N \leq 2$	L=長さ
	$W > 0.5\text{mm}$ or $L > 15\text{mm}$	NG	

\* 目視方式: 60cm 離して、90 度で見下ろす

外観正面 (塗装含む) 許容範囲			
欠陥説明	欠陥状態	許容値	注記
ドット状態な問題 (不純物、気泡、凸凹、穴... 等々)	$D \leq 0.7\text{mm}$	無視	D=直径
	$0.7 < D \leq 1.5\text{mm}$	$N \leq 3$	N=量
	$D > 1.5\text{mm}$	$N \leq 0$	
線状な問題 (擦り傷、綿毛、不純物)	$W \leq 0.2\text{mm}, L \leq 15\text{mm}$	無視	W=幅さ、L=長さ
	$0.2 < W \leq 0.7\text{mm}, L \leq 15\text{mm}$	$N \leq 1$	
	$W > 0.7\text{mm}$ or $L > 15\text{mm}$	NG	

外観サイドや背面 (塗装含む) 許容範囲			
欠陥説明	欠陥状態	許容値	注記
ドット状態な問題 (不純物、気泡、凸凹、穴... 等々)	$D \leq 1.5\text{mm}$	無視	D=直径
	$1.5 < D \leq 3\text{mm}$	$N \leq 8$	N=量
	$D > 3\text{mm}$	$N \leq 2$	
線状な問題 (擦り傷、綿毛、不純物)	$W \leq 0.8\text{mm}, L \leq 15\text{mm}$	無視	W=幅さ、L=長さ
	$0.8 < W \leq 1.5\text{mm}, L \leq 15\text{mm}$	$N \leq 5$	
	$W > 1.5\text{mm}$ or $L > 15\text{mm}$	NG	

