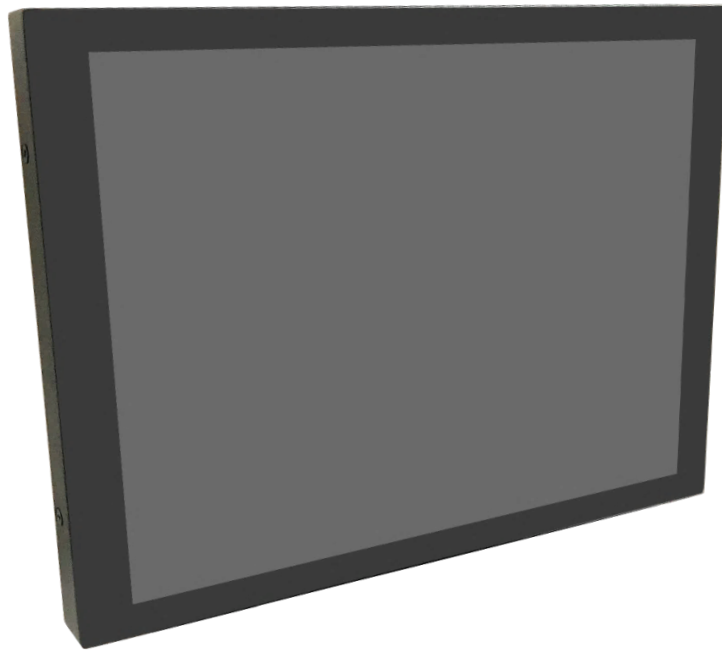


# 產品規格書

客戶	
型號	NTSP104-2 V500



規格書修改紀錄			
版本	修訂項目	舊版敘述	新版敘述
v2012.1	首次發行		
v2012.2	調整液晶面板規格		
v2012.3	更新包裝方式		
<b>v2012.4</b>	<b>Nextech Logo 更新</b>		

## 產品特色

- ★ 10.4 吋工控等級面板, 1024x768 解析度
- ★ IAV 廣視角製程, 176°/176°
- ★ 廣溫液晶製程, 耐受溫度-30~85 度
- ★ 窄邊框全平面投射式電容觸控, 強化玻璃硬度 7H
- ★ 10 點觸控, 支援原鑫專用觸控筆
- ★ 金屬外殼, 搭配多樣化的安裝支架選項
- ★ 台灣製造, 三年保固, 適用各種嚴苛環境
- ★ VGA/DVI/HDMI/DP 多種視訊端子 (選配)
- ★ RS232 或 DDC/CI 遠端 OSD 控制 (選配)
- ★ 最大亮度可達 1500nits, 適用室外環境 (選配)
- ★ 支援調光器, 依照環境光源自動調整螢幕亮度 (選配)
- ★ 抗眩光/防窺/抗菌膜等表面處理 (選配)



PSE



BSMI



RoHS



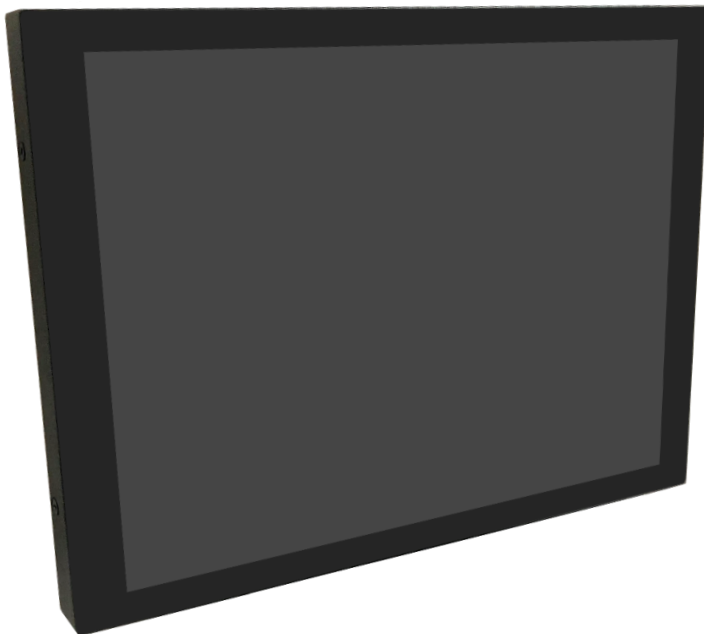
CE



ISO9001



FCC



桌上型腳座



壁掛架



四邊支架



Panel Mount

## 顯示規格

完整型號	NTSP104XX2XX-XXXXX0-500*	面板製程	IAV Mode, Normally Black
對角線尺寸	10.4 吋	反應時間	25 msec.
可視區域	210.4x157.8 mm	背光結構	LED (white LED)
解析度	1024x768 (XGA)	可視角度 (左/右,上/下)	176°/176° (CR≥10)
對比	1000:1	背光壽命	>50,000 小時
螢幕比例	4:3	操作溫度	-30~85°C
支援色彩	1,620 萬色	儲存溫度	-30~85°C
像素大小	0.0685x0.2055 mm		

\* X = A~Z, 0~9 (依照選配規格而定)

## 顯示規格選項

亮度			
	亮度	適用環境	型號
標準	500nits	一般環境(室內)	NTSP104NX2XX-XXXXX0-500
選項 1	1000nits	室外/半室外	NTSP104AX2XX-XXXXX0-500
選項 2	1500nits	全室外/陽光直射環境	NTSP104FX2XX-XXXXX0-500

## 配件

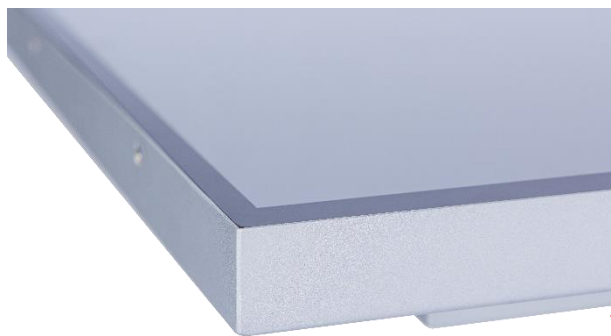
項目	描述	數量
HDMI 訊號線	公對公, 1.8 公尺	1
AC-DC 變壓器	12V CE/FCC/CCC/UL/RoHS/PSE/JET 認證	1
電源線	*(依照出貨國家而定)	1
USB 線	A type 公對公, 1.8 公尺 *(僅適用觸控機種)	1

## 支援作業系統

Windows	Win7, Win8, Win10, Win11 ↑
Linux	Kernel 2.6.24 ↑
Android	3.0 ↑
Mac	10.5.x ↑ (Intel CPU)

觸控規格選項

電容式觸控			
型號	NTSP104XP2XX-XXXXU0-500		
觸控面板	投射式電容	透光率	≥87%
觸控點數	10 點	準確度	99.00%
輸入介面	USB	保護玻璃厚度	1.8±0.2mm
防護等級	IK07	保護玻璃表面硬度	7H



\* 全平面，邊框 1mm

無觸控	
型號	NTSP104X02XX-XXXX00-500

觸控筆 (選配)	
觸控筆技術	被動式高感度金屬網格
筆頭尺寸(直徑)	6mm
筆身吸附功能	有



磁力吸附

規格選項

視訊輸入		
	端子	型號
標準	VGA+HDMI+DP	NTSP104XX2 <u>32</u> -XXXXX0-500
選項	VGA+DVI	NTSP104XX2 <u>11</u> -XXXXX0-500



VGA+HDMI+DP



VGA+DVI

電源輸入		
	規格	型號
標準	12VDC, DC 鎖附式端子 Φ2.1mm	NTSP104XX2 <u>32</u> -XXXXX0-500
選項	12VDC, DC 標準端子 Φ2.1mm	NTSP104XX2 <u>11</u> -XXXXX0-500



鎖附式端子

表面處理		
	規格	型號
標準	(無)	NTSP104XX2XX- <u>00</u> XXX0-500
選項 1	抗眩光鍍層 (AG Coating)	NTSP104XX2XX- <u>GG</u> XXX0-500
選項 2	抗菌處理 (AB Treatment)	NTSP104XX2XX- <u>AB</u> XXX0-500
選項 3	防窺片 (AS Film)	NTSP104XX2XX- <u>SF</u> XXX0-500

## 規格選項(續)

外殼顏色		
	規格	型號
標準	黑色	NTSP104XX2XX-XXBXX0-500
選項 1	白色	NTSP104XX2XX-XXWXX0-500
選項 2	銀色	NTSP104XX2XX-XXSXX0-500
其他選項	其他顏色	NTSP104XX2XX-XXXXX0-500

\* X = A~Z, 0~9 (依顏色而定)

外殼材質		
	規格	型號
標準	鍍鋅鋼板 (SECC)	NTSP104XX2XX-XXXSX0-500
選項 1	不鏽鋼	NTSP104XX2XX-XXXLX0-500
選項 2	鋁合金	NTSP104XX2XX-XXXAX0-500

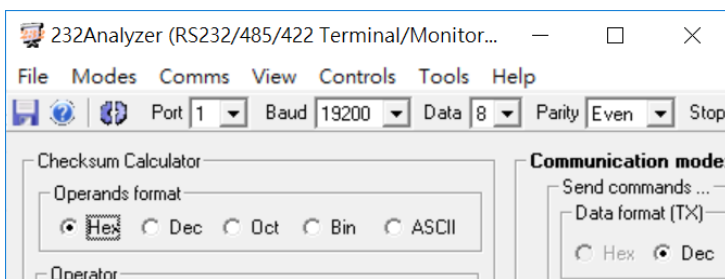
觸控介面端子		
	規格	型號
標準	USB	NTSP104XP2XX-XXXXU0-500
選項	無觸控	NTSP104X02XX-XXXX00-500

## 輸出/輸入規格



其他規格選項

OSD 螢幕控制		
	項目	描述
<b>標準</b>	<b>實體按鍵</b>	<b>背置實體按鍵</b>
選項 1	遠端軟體控制	遠端軟體控制,RS232 介面
選項 2	自動調光	依照環境光源自動調整面板亮度

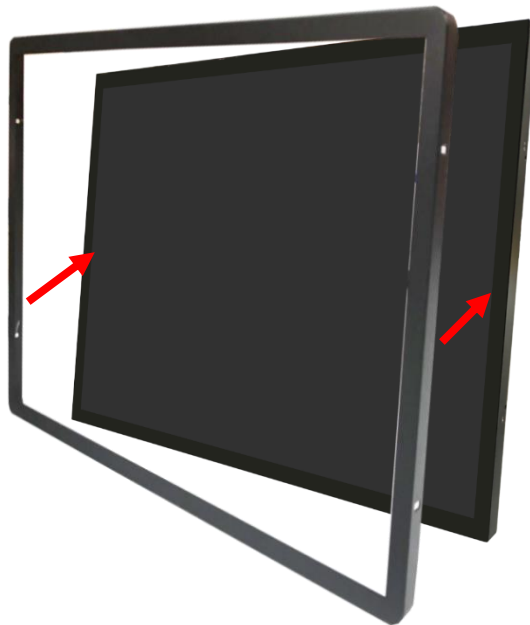


\* 遠端軟體控制





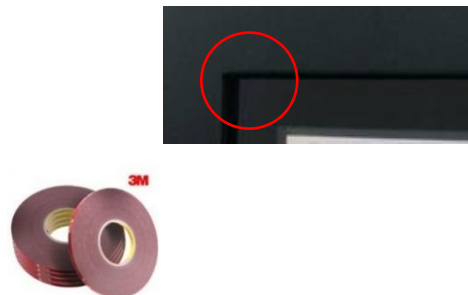
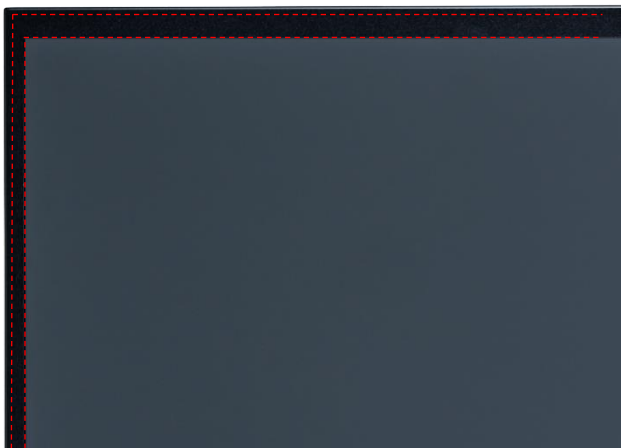
### 前保護框 (選配)



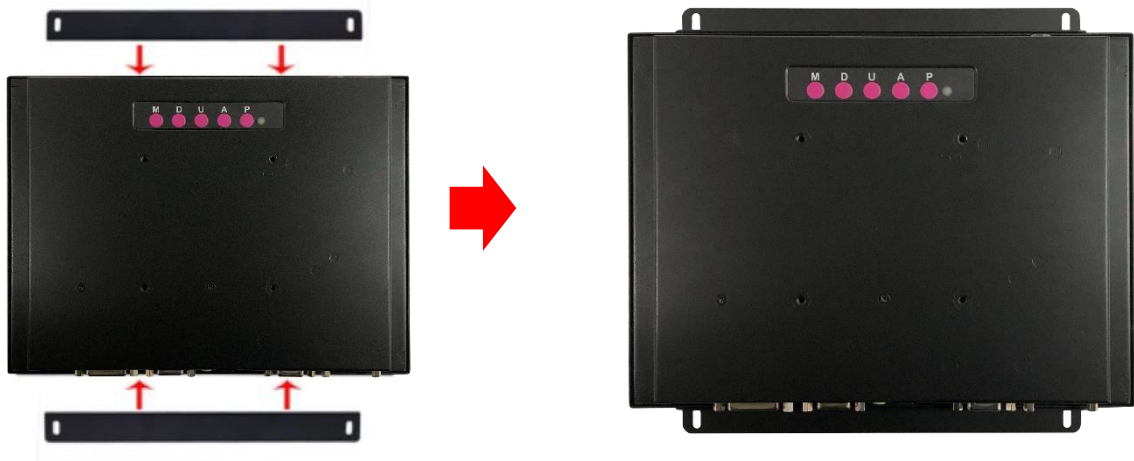
標準品 NTSP104 是全平面無邊框設計，可選購前保護框加強防護觸控面板的角落



加上前保護框以後，可加貼水密膠條，前方可達 IP65 防水等級



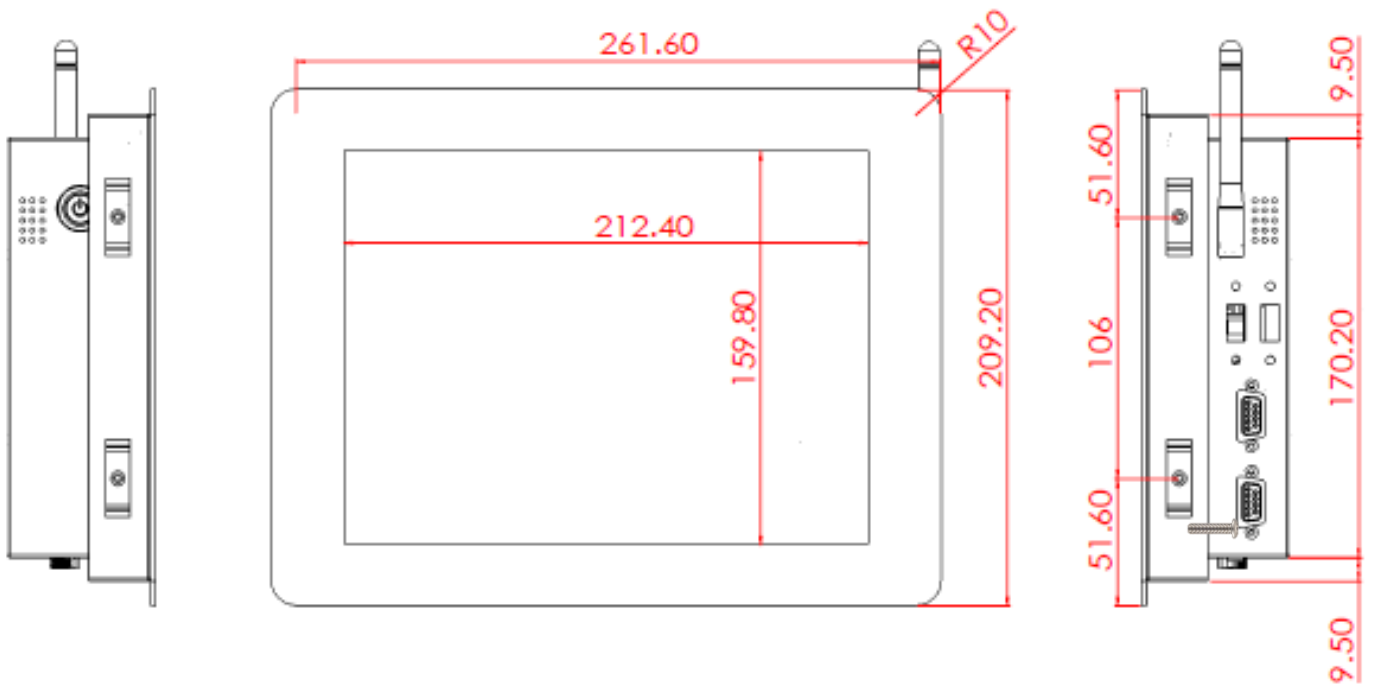
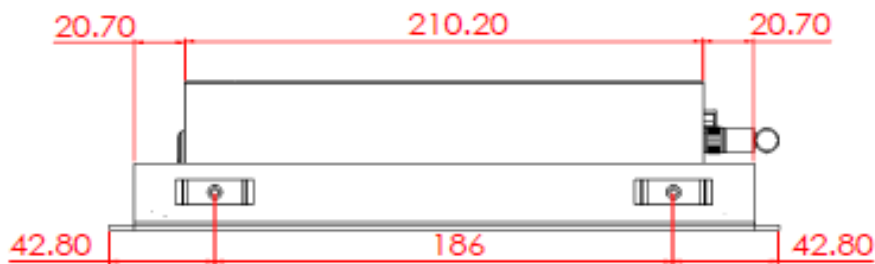
側邊支架 (選配)



前嵌套件/Panel Mount Kit (選配)



加前嵌套件尺寸圖





步驟 1: 將前嵌套件與螢幕本體結合  
(此工序出廠時已先預組完畢)



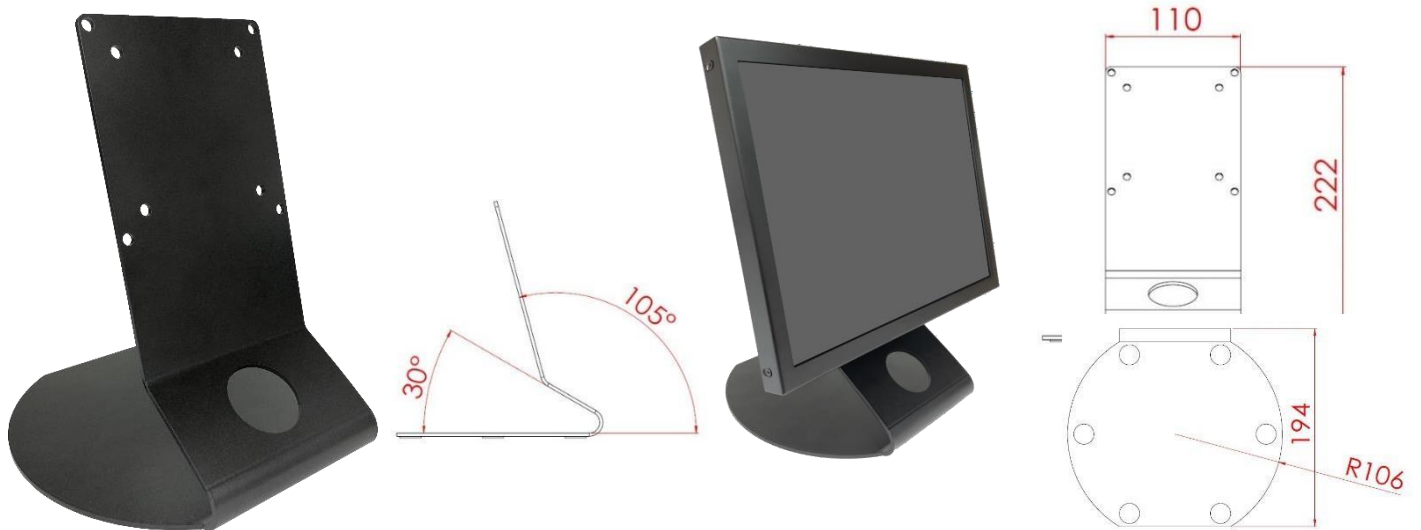
步驟 2: 從正面將螢幕嵌入預開孔



步驟 3: 從背面裝上卡扣後, 以螺絲固定  
(視需求或位置限制, 最多可裝 8 個卡扣)

**桌上型腳座 (選配)**

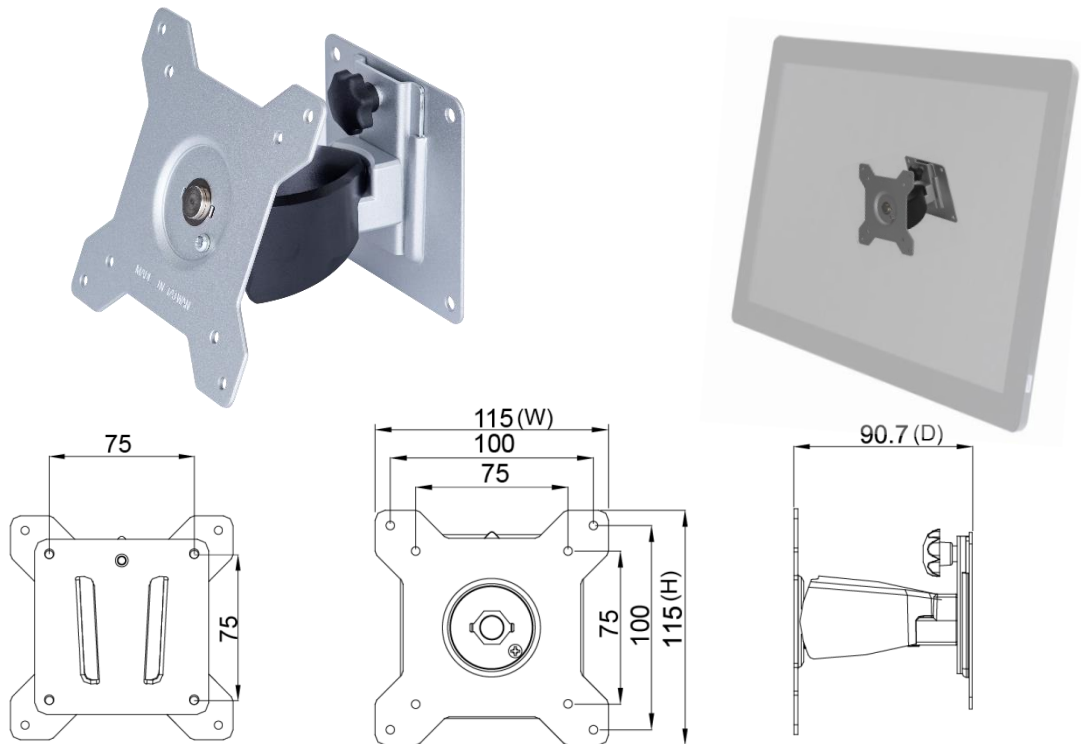
項目	L 腳座	型號	DST-0B004/DST-1B004
支援搭配孔位	100x100 / 75x75 mm	尺寸	194x194x222 mm
材質	鍍鋅鋼板	淨重	1.4 KG
傾仰角	105°	可乘載重量	15 KG



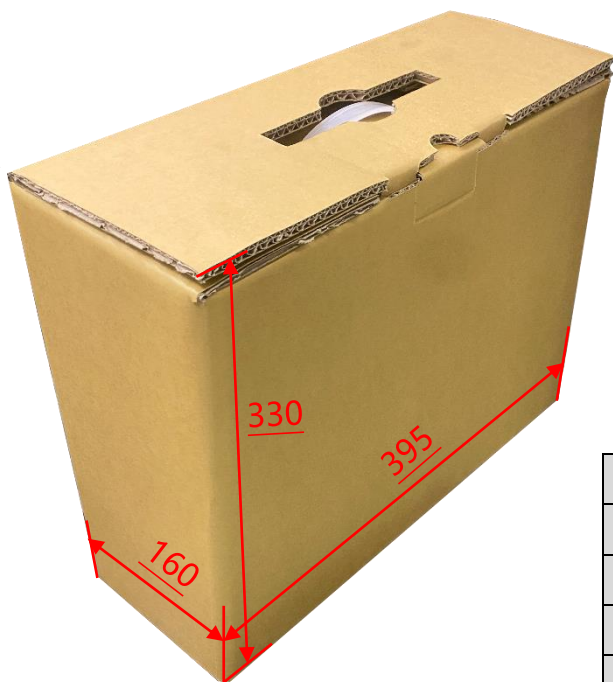
項目	B 腳座	型號	DST-0B002/DST-1B002
支援搭配孔位	100x100 / 75x75 mm	尺寸	203x275x227 mm
材質	Steel/Plastic/Aluminum	淨重	1.8 KG
傾仰角	-2° ~ +180°	可乘載重量	15 KG



壁掛架 (選配)



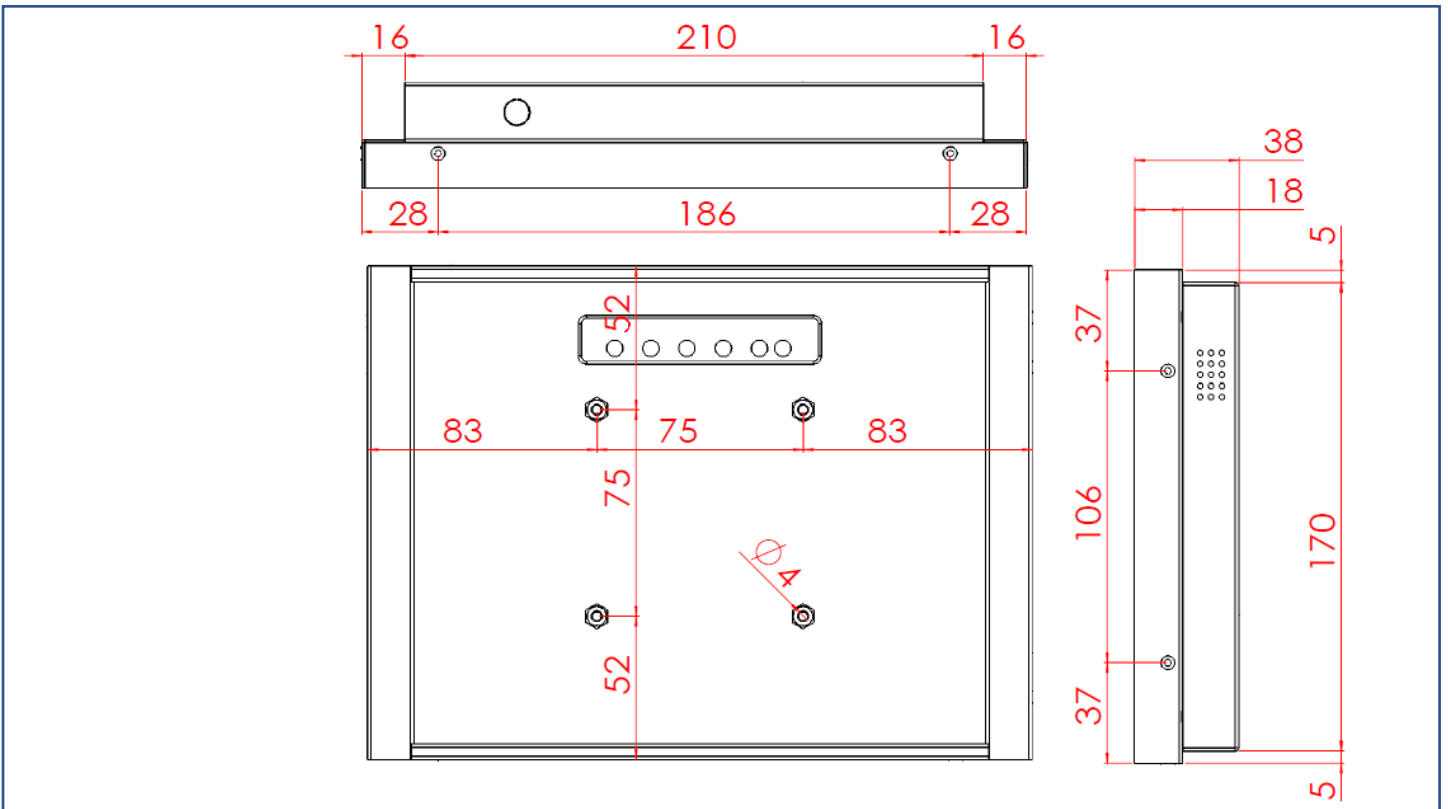
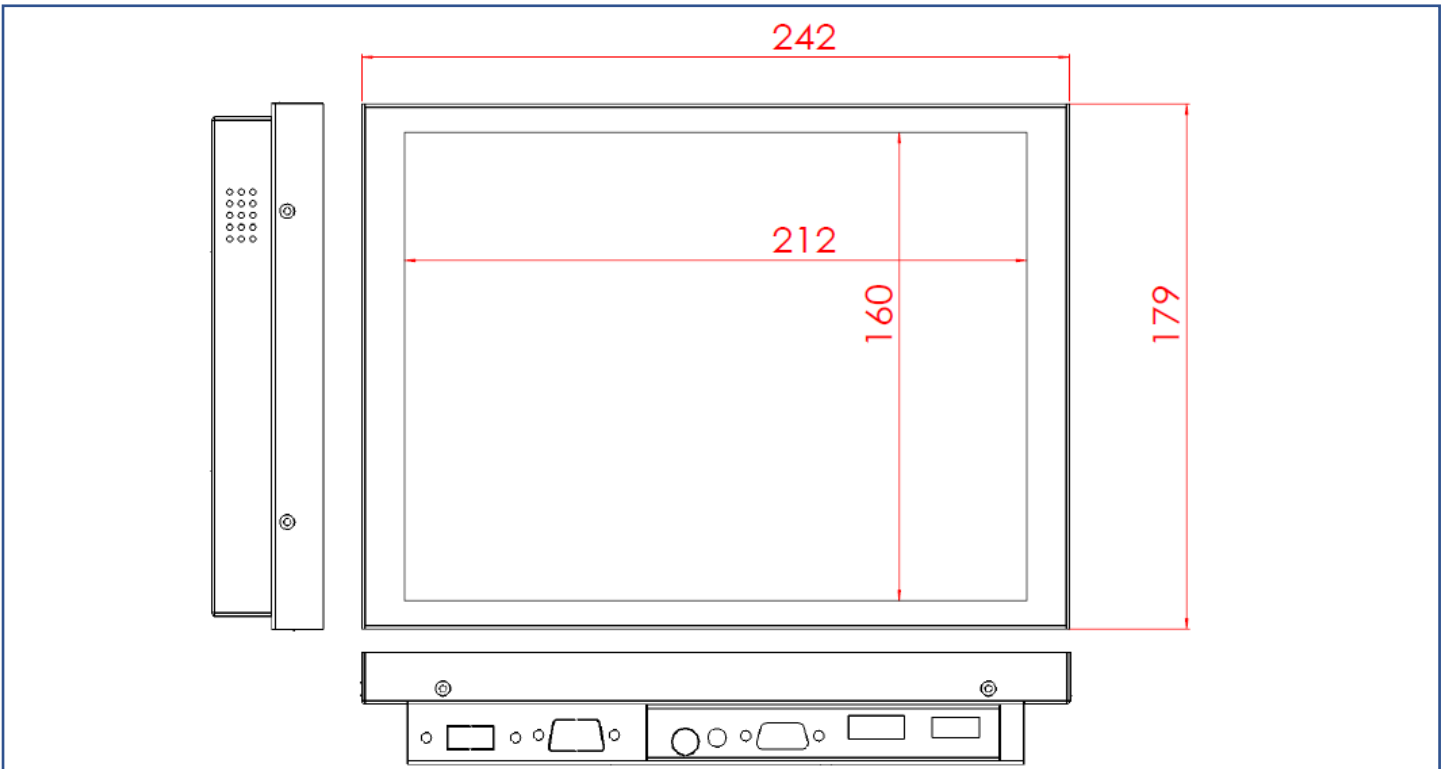
包裝材積資料



單台紙箱尺寸	395x160x330 mm
單台淨重	≤1.3 KG
單台毛重	≤2.4 KG
空運滿板數量	72 台
滿板尺寸(含棧板)	120x100x142 CM

實體規格

外觀尺寸	242x179x38(±2)mm	淨重	≤1.3 KG
壁掛孔	75x75 mm	毛重	≤2.4 KG



## 外觀檢驗規範

可視區域(Display Area) 允收標準			
瑕疵說明	瑕疵規格	容許值	備註
點狀不良 (含暗點、雜質、氣泡、凹洞、灰塵、異物)	$D \leq 0.2\text{mm}$	忽略	D=直徑
	$0.2 < D \leq 0.7\text{mm}$	$N \leq 5$	N=數量
	$0.7 < D \leq 1\text{mm}$	$N \leq 3$	
	$D > 1\text{mm}$	$N \leq 0$	
線狀不良 (含刮傷、毛絮、雜質)	$W \leq 0.15\text{mm}$	忽略	W=寬度
	$0.15 < W \leq 0.5\text{mm}, L \leq 15\text{mm}$	$N \leq 2$	L=長度
	$W > 0.5\text{mm}$ or $L > 15\text{mm}$	NG	

\* 目視距離 60 公分, 90 度角 (以下同)

外觀正面(含印刷/烤漆) 允收標準			
瑕疵說明	瑕疵規格	容許值	備註
點狀不良 (雜質、氣泡、凸點凹洞...等)	$D \leq 0.7\text{mm}$	忽略	D=直徑
	$0.7 < D \leq 1.5\text{mm}$	$N \leq 3$	N=數量
	$D > 1.5\text{mm}$	$N \leq 0$	
線狀不良 (含刮傷、毛絮、雜質)	$W \leq 0.2\text{mm}, L \leq 15\text{mm}$	忽略	W=寬度, L=長度
	$0.2 < W \leq 0.7\text{mm}, L \leq 15\text{mm}$	$N \leq 1$	
	$W > 0.7\text{mm}$ or $L > 15\text{mm}$	NG	

外觀側/背面(含印刷/烤漆) 允收標準			
瑕疵說明	瑕疵規格	容許值	備註
點狀不良 (雜質、氣泡、凸點凹洞...等)	$D \leq 1.5\text{mm}$	忽略	D=直徑
	$1.5 < D \leq 3\text{mm}$	$N \leq 8$	N=數量
	$D > 3\text{mm}$	$N \leq 2$	
線狀不良 (含刮傷、毛絮、雜質)	$W \leq 0.8\text{mm}, L \leq 15\text{mm}$	忽略	W=寬度, L=長度
	$0.8 < W \leq 1.5\text{mm}, L \leq 15\text{mm}$	$N \leq 5$	
	$W > 1.5\text{mm}$ or $L > 15\text{mm}$	NG	

