

製品仕様書

客先	
製品名	NTSO320-3 V100



製品仕様書変更履歴			
バージョン	変更内容	旧バージョン	新バージョン
v2205.1	初発行		
v2205.2	企業ロゴマーク変更		

製品紹介

- ★ 32" 産業用パネル、1920x1080 (FHD) 解像度
- ★ VA 広い視野角 (上下/左右) : 178°/178°
- ★ 1500nits 高輝度
- ★ 産業用 オープンフレーム ディスプレイモジュール
- ★ 台湾製造、3 年製品保証、各厳しい環境に対応可能
- ★ VGA/HDMI/DP 入力信号
- ★ RS232 によるリモートコントロール対応 (オプション)
- ★ 自動輝度調整機能 (オプション)



PSE



BSMI



RoHS



CE



ISO9001



FCC



ディスプレイ仕様

モデル番号	NTSO320H033A-000S00-100	面板製程	VA Type, Normally Black
画面サイズ	31.5 インチ	応答速度	8 msec.
有効表示エリア	698.4x392.9 mm	バックライト方式	LED (white LED)
解像度	1920x1080 (FHD)	視野角	178°/178° (CR=10)
コントラスト比	4000:1	バックライト寿命	>70,000 時間
アスペクト比	16:9	使用周囲温度	0~50°C
最大表示色	1670 万色	保管周囲温度	-20~60°C
画素ピッチ	0.3638x0.1213 mm	表面処理	アンチグレア, 硬度 3H
輝度	1500nits		

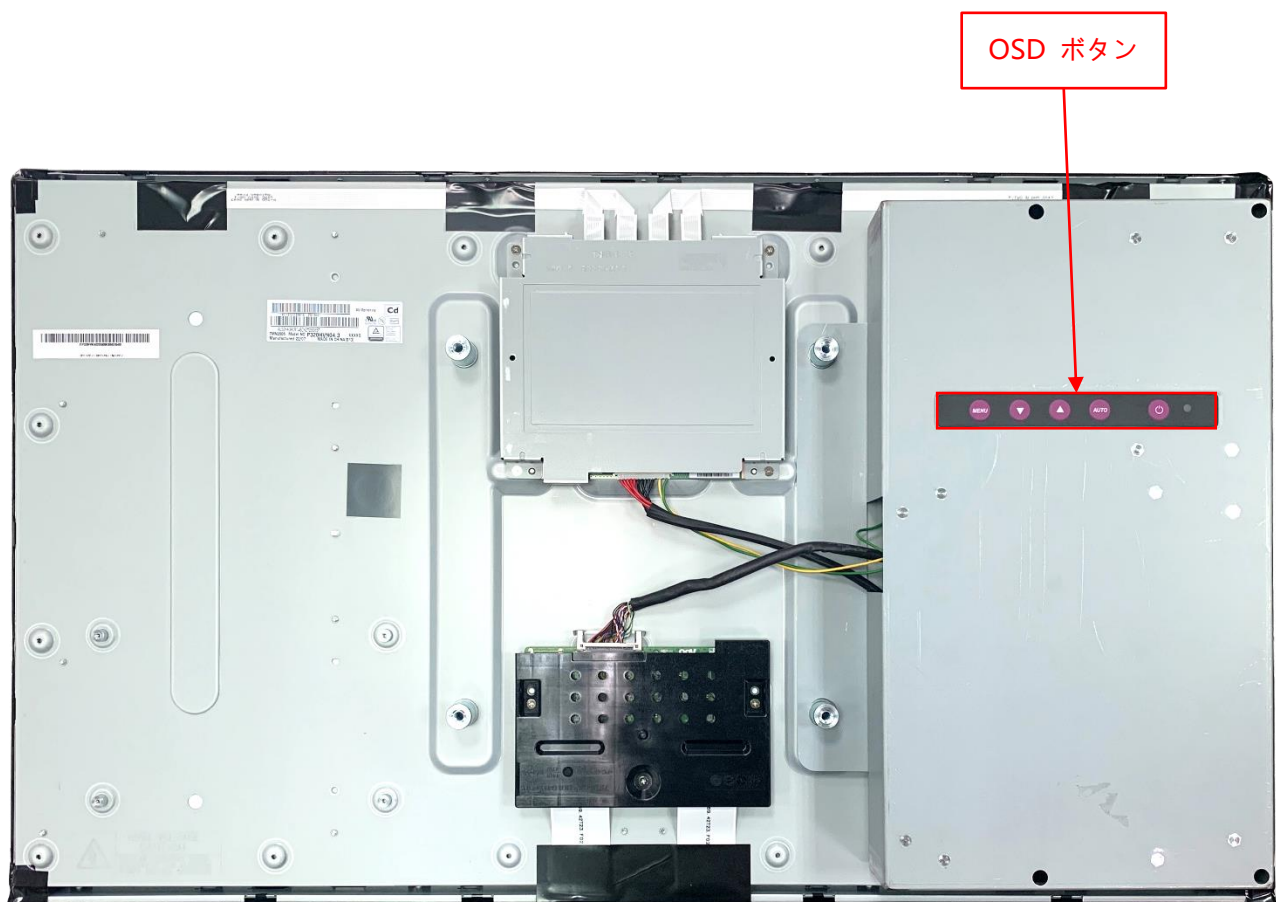
対応している OS

Windows	Win7, Win8, Win10, Win11 ↑
Linux	Kernel 2.6.24 ↑
Android	3.0 ↑
Mac	10.5.x ↑ (Intel CPU)

アクセサリ

アイテム	内容	数量
HDMI ケーブル	HDMI ケーブル、オス-オス、1.8 メートル	1
電源ケーブル	*(出荷国の仕様による)	1

入出力



KIOSK セット (オプション)

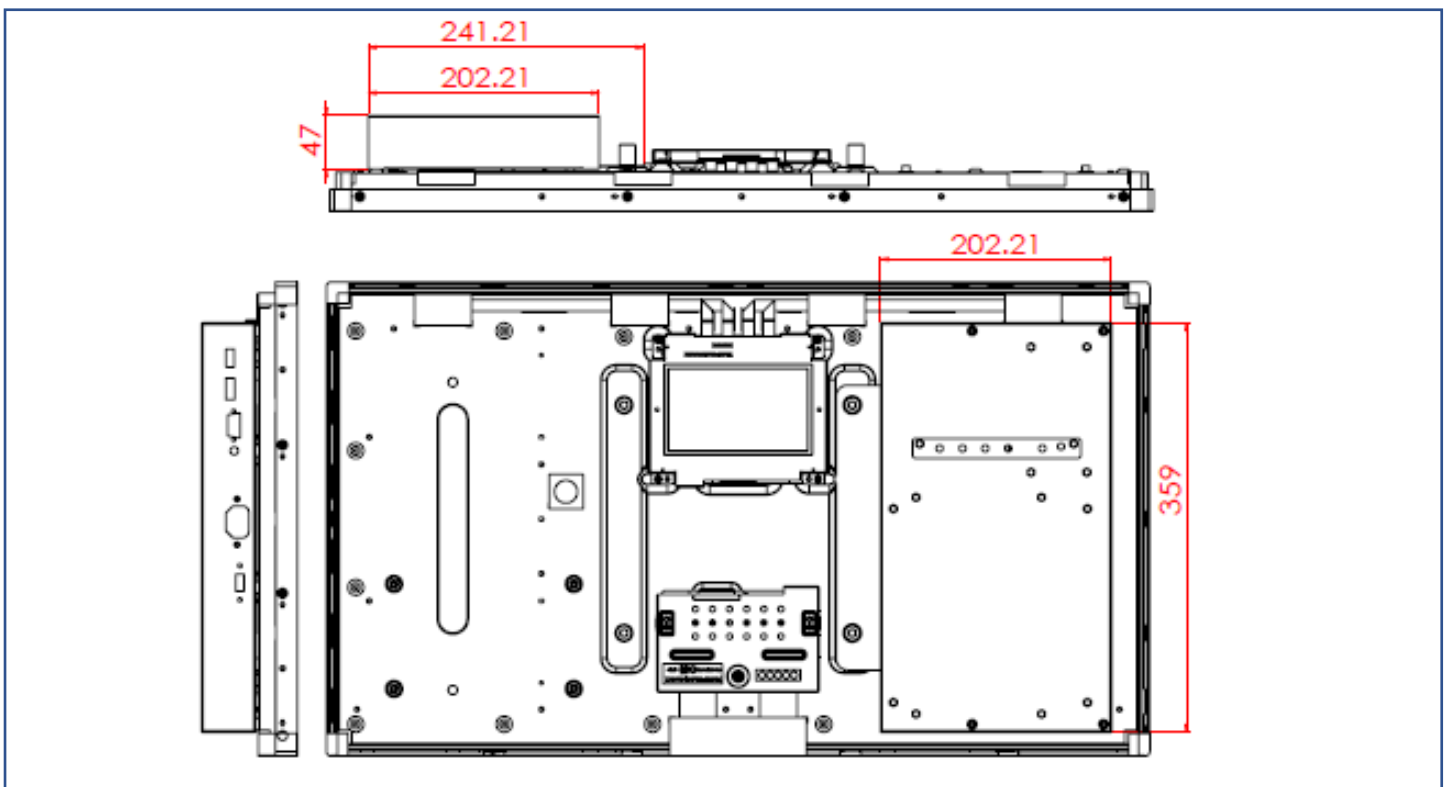
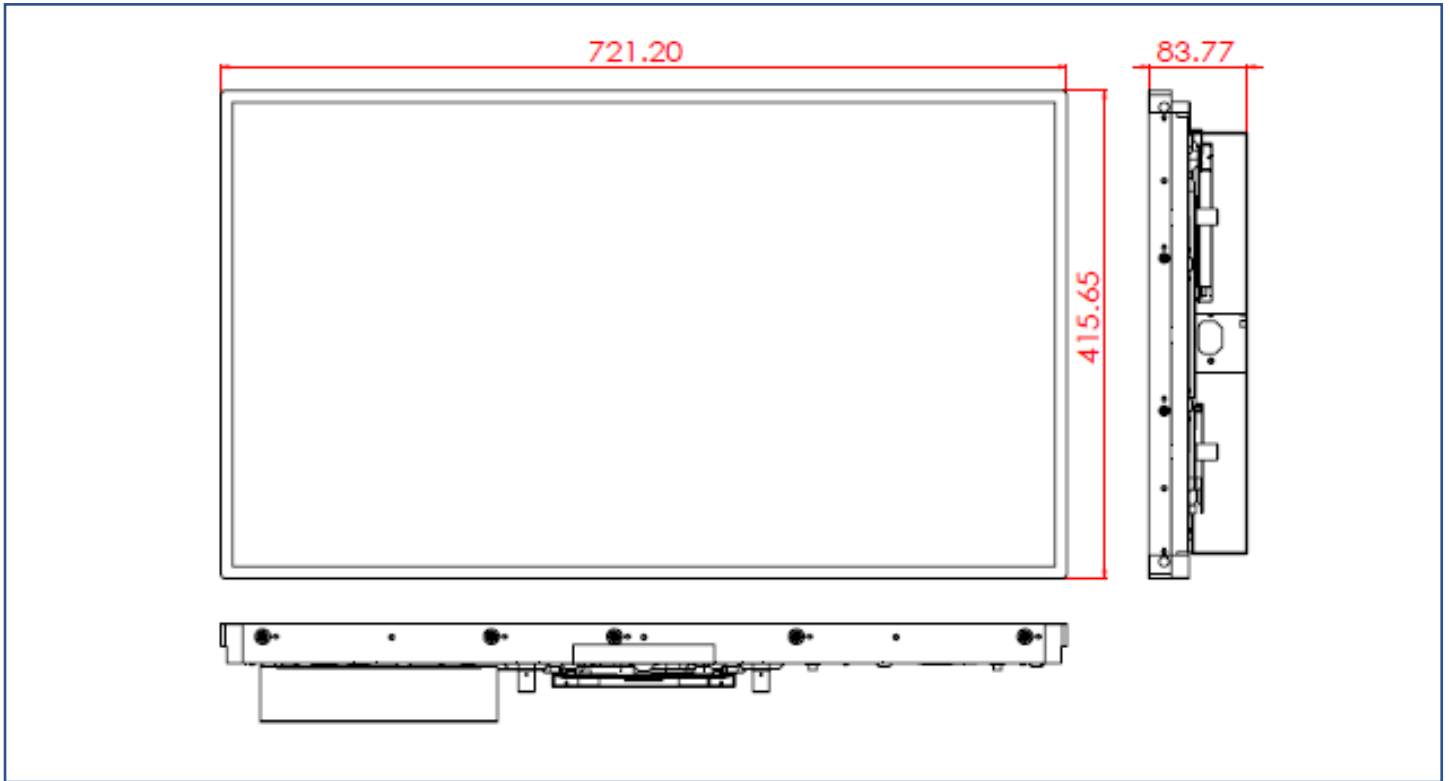


素材	亜鉛めっき鋼板 (SECC)
移動用車輪	四つ (前の 2 つはブレーキ付き)
防水規格	前側 IP65
電源コンセント	無し (線材予備穴あり)



寸法

外観サイズ	721.1x415.7x83.8(±2)mm	正味重量	≤6.9 KG
-------	------------------------	------	---------



梱包サイズ



一台の梱包サイズ	895x195x635 mm
正味重量	≤6.9 KG
総重量	≤9.3 KG