

製品仕様書

| | |
|------------|-----------------------|
| 客先 | |
| 製品名 | NTSO320-1 V100 |



| 製品仕様書変更履歴 | | | |
|-----------|------|--------|--------|
| バージョン | 変更内容 | 旧バージョン | 新バージョン |
| v2404.1 | 初発行 | | |
| | | | |
| | | | |
| | | | |
| | | | |
| | | | |

製品紹介

- ★ 32" 産業用パネル、1920x1080 (FHD) 解像度
- ★ VA 広い視野角 (上下/左右) : 178°/178°
- ★ 産業用 オープンフレーム ディスプレイモジュール
- ★ 台湾製造、3 年製品保証
- ★ VGA/HDMI/DP 入力信号
- ★ RS232 によるリモートコントロール対応 (オプション)
- ★ 自動輝度調整機能 (オプション)



PSE



BSMI



ISO9001



FCC



ディスプレイ仕様

| | | | |
|---------|-------------------------|----------|-------------------------|
| モデル番号 | NTSO320X0SDA-000S00-100 | 面板製程 | VA Type, Normally Black |
| 画面サイズ | 31.5 インチ | 応答速度 | 8 msec. |
| 有効表示エリア | 698.4x392.9 mm | バックライト方式 | LED (white LED) |
| 解像度 | 1920x1080 (FHD) | 視野角 | 178°/178° (CR=10) |
| コントラスト比 | 4000:1 | バックライト寿命 | >50,000 時間 |
| アスペクト比 | 16:9 | 使用周囲温度 | 0~50°C |
| 最大表示色 | 1670 万色 | 保管周囲温度 | -20~60°C |
| 画素ピッチ | 0.3638x0.1213 mm | 表面処理 | アンチグレア, 硬度 3H |

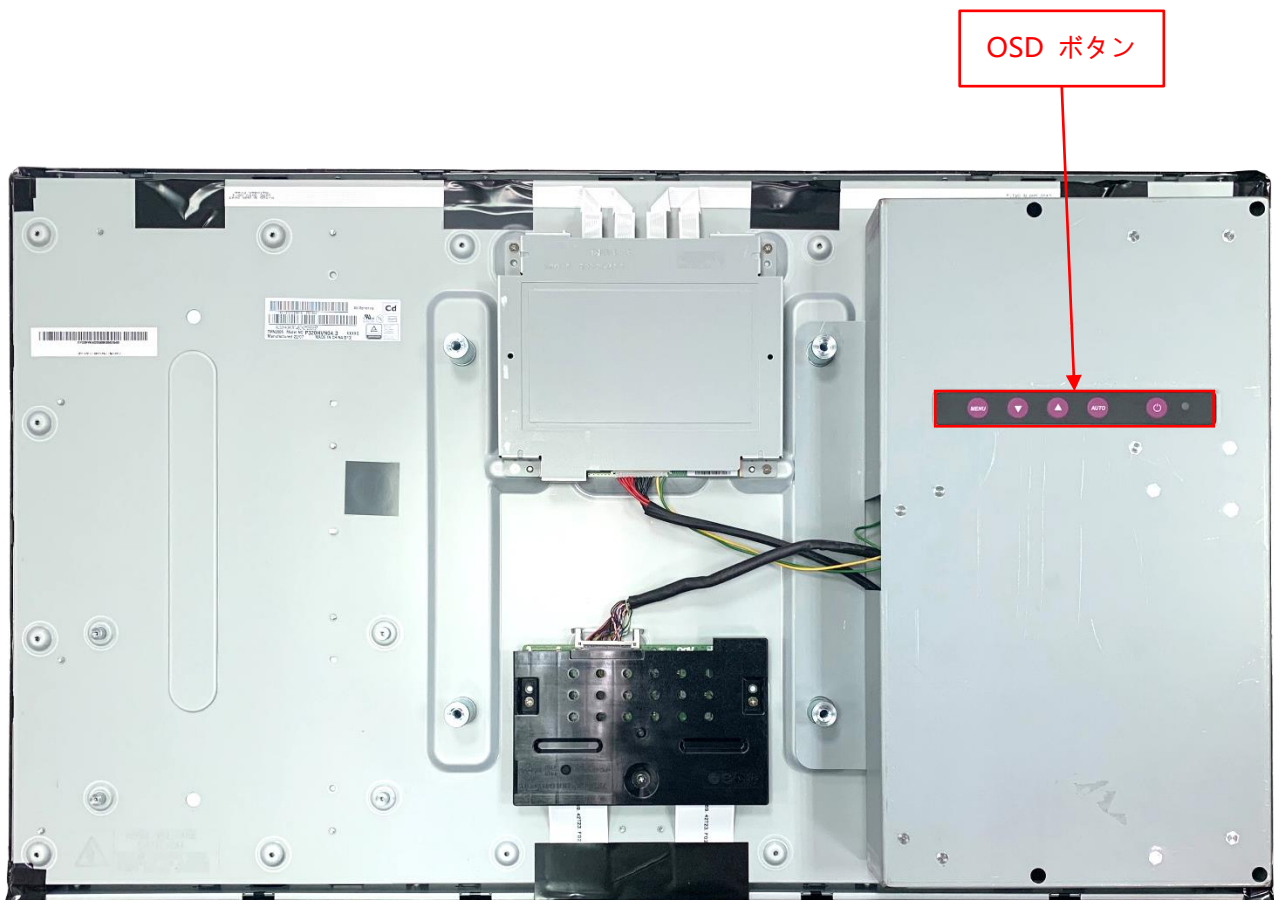
対応している OS

| | |
|---------|----------------------------|
| Windows | Win7, Win8, Win10, Win11 ↑ |
| Linux | Kernel 2.6.24 ↑ |
| Android | 3.0 ↑ |
| Mac | 10.5.x ↑ (Intel CPU) |

アクセサリ

| アイテム | 内容 | 数量 |
|-----------|--------------------------|----|
| HDMI ケーブル | HDMI ケーブル、オス-オス、1.8 メートル | 1 |
| 電源ケーブル | *(出荷国の仕様による) | 1 |

入出力



KIOSK セット (オプション)

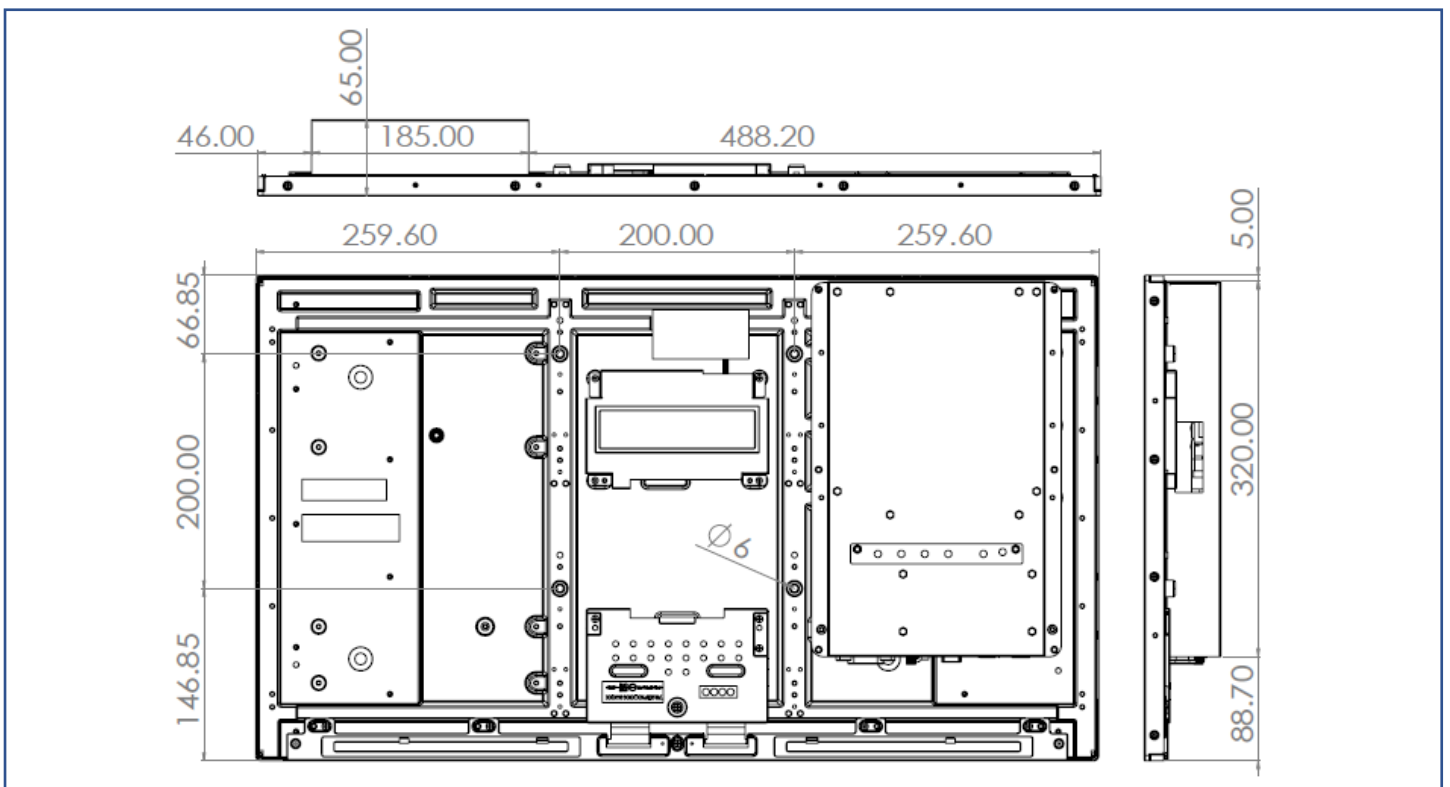


| | |
|---------|--------------------|
| 素材 | 亜鉛めっき鋼板 (SECC) |
| 移動用車輪 | 四つ (前の 2 つはブレーキ付き) |
| 防水規格 | 前側 IP65 |
| 電源コンセント | 無し (線材予備穴あり) |



寸法

| | | | |
|-------|----------------------|------|---------|
| 外観サイズ | 719.2x413.7x65(±2)mm | 正味重量 | ≤7.4 KG |
|-------|----------------------|------|---------|



梱包サイズ



| | |
|----------|----------------|
| 一台の梱包サイズ | 895x195x635 mm |
| 正味重量 | ≤7.4 KG |
| 総重量 | ≤9.8 KG |