

製品仕様書

客先	
製品名	NTSM270 V400



製品仕様書変更履歴			
バージョン	変更内容	旧バージョン	新バージョン
v1907.1	初発行		
v1907.2	レイアウトを調整した		
v1907.3	1. 抗菌保護フィルムの仕様を追加 2. ケース色の仕様を追加		
v1907.4	壁掛けアームモデルを変更した		
v1907.5	1. デフォルト映像入力端子を調整した 2. 外観検査基準を追加した	VGA+DVI	VGA+HDMI+DP

製品紹介

- ★ 27" 16:9/1920x1080 (FHD) 解像度
- ★ AHVA、視野角(上下/左右):178°/178°
- ★ 金属製ハウジングは、取り付けブラケットのオプションで利用可能です。
- ★ 台湾製造、3年製品保証
- ★ VGA / DVI / HDMI / DP 入力信号コネクタ (オプション)
- ★ 最大輝度1500nits、アウトドアではご利用いただけません。(オプション)
- ★ 電源: 100~240VAC や DC 9V~36V 入力対応 (オプション)
- ★ RS232 によるリモートコントロール対応 (オプション)
- ★ 自動輝度調整機能 (オプション)
- ★ 液晶表面処理: 抗菌保護/アンチグレア/覗き見防止/表面指紋防止等 (オプション)



デスクスタンド



壁面用ブラケット



Open-frame ブラケット



PSE



BSMI



FCC



CE



RoHS



ISO9001

ディスプレイ仕様

モデル番号	NTSM270X0-1X0XXXX-400*	液晶パネルのプロセス	VA Type, Normally Black
画面サイズ	685.6mm (27.0 インチ)	応答速度	5 msec.
有効表示エリア	597.6x336.2 mm	バックライト方式	LED (white LED)
解像度	1920x1080 (FHD)	視野角	178°/178° (CR=10)
コントラスト比	3000:1	バックライト寿命	>30,000 時間
アスペクト比	16:9	使用周囲温度	0~50°C
最大表示色	1,670 万色	保管周囲温度	-20~60°C
画素ピッチ	264x264 um	表面処理	アンチグレア, 硬度 3H

* X = A~Z, 0~9 (オプションの仕様による)

ディスプレイ仕様オプション

輝度			
	カンデラ	環境	モデル番号
スタンダード	300nits	一般(屋内)	NTSM270N0-1X0XXXX-400
オプション	1000nits	アウトドア/半屋外	NTSM270A0-1X0XXXX-400

アクセサリ

アイテム	内容	数量
VGA ケーブル	D-Sub 15 ピン オス-オス, 1.2 メートル	1
オーディオケーブル	3.5mm オス-オス音源入力端子, 1.2 メートル	1
AC/DC アダプター	4.16A/12V CE/FCC/CCC/UL/RoHS/PSE/JET 認証	1
電源ケーブル	*(出荷国の仕様による)	1

対応している OS

Windows	Win7, Win8, Win10 ↑
Linux	Kernel 2.6.24 ↑
Android	3.0 ↑
Mac	10.5.x ↑ (Intel CPU)

仕様オプション

ケースの色		
	仕様	モデル番号
スタンダード	黒	NTSM270X0-1B0XXXX-400
オプション 1	白	NTSM270X0-1W0XXXX-400
オプション 2	銀	NTSM270X0-1S0XXXX-400
他のオプション	他の色	NTSM270X0-1X0XXXX-400

* X = A~Z, 0~9 (色の仕様による)

ケース素材		
	仕様	モデル番号
スタンダード	亜鉛めっき鋼板 (SECC)	NTSM270X0-1X0SXXX-400
オプション 1	ステンレス	NTSM270X0-1X0LXXX-400
オプション 2	アルミニウム合金	NTSM270X0-1X0AXXX-400

ラジエーターファン		
	仕様	モデル番号
スタンダード	ファンなし	NTSM270X0-1X0X0XX-400
オプション	7 枚羽/4000 ファン回転数/最大 CFK:10.96/28.3 dB	NTSM270X0-1X0XFX-400

仕様オプション (続き)

ディスプレイ映像入力端子		
	端子	モデル番号
スタンダード	VGA+HDMI+DP	NTSM270X0-1X0XX3X-400
オプション	VGA+DVI	NTSM270X0-1X0XX41-400



VGA+HDMI+DP

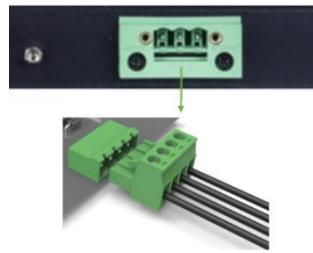


VGA+DVI

電源入力		
	仕様	モデル番号
スタンダード	12V、DC ロック付きプラグΦ2.1mm	NTSM270X0-1X0XX32-400
オプション 1	12V、DC 標準プラグ Φ2.1mm	NTSM270X0-1X0XX41-400
オプション 2	9~36VDC、フェニックスコンタクト端子台	NTSM270X0-1X0XX3P-400
オプション 3	100~240VAC、C14 AC プラグ	NTSM270X0-1X0XX3A-400



ロック付きプラグ

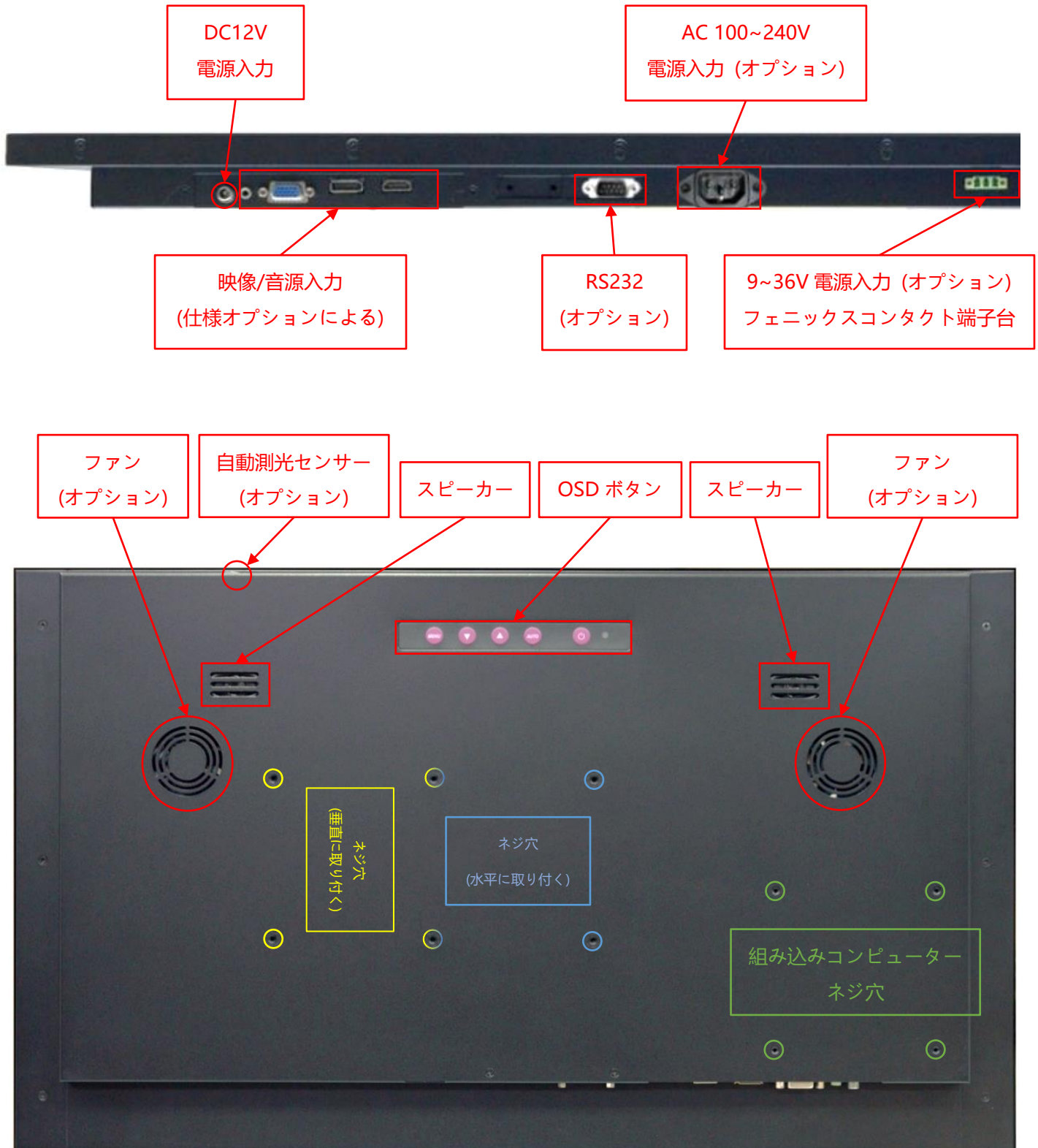


フェニックスコンタクト



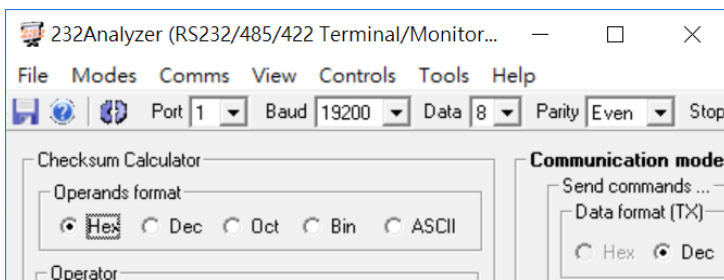
C14 AC プラグ

入出力



Other Options

OSD Control		
	Item	Description
Standard	Button	Rear Physical Button
Option 1	Software Remote Control	Software Remote Control by RS232/Serial Port
Option 2	Auto Dimming	Auto Brightness Adjusting by Light Sensor



* リモートコントロール

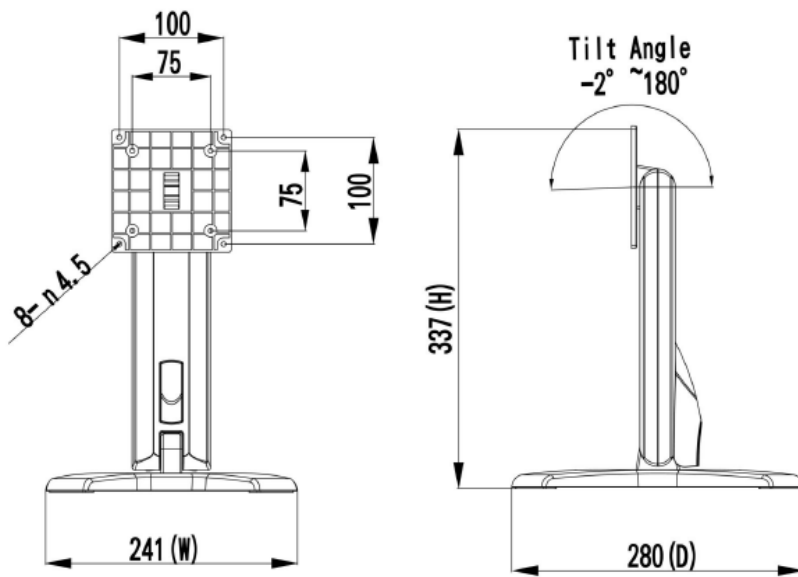


表面保護フィルムオプション	
スタンダード	なし
オプション	アンチグレアコーティング
オプション	ナノシルバー抗菌フィルム
オプション	アンチグレア+ UV カットフィルム (AG+UV Film)
オプション	アンチグレア+ 汚れ、指紋防止フィルム (AG+ AFP Film)
オプション	反射防止 + 汚れ、指紋防止フィルム (AR+AFP Film)
オプション	反射防止 + アンチグレア + 汚れ、指紋防止フィルム (AG+AR+AFP Film)
オプション	覗き見防止フィルム

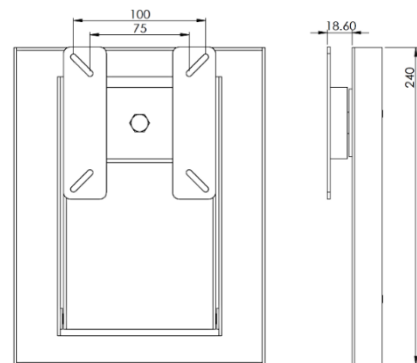


デスクトップスタンド (オプション)

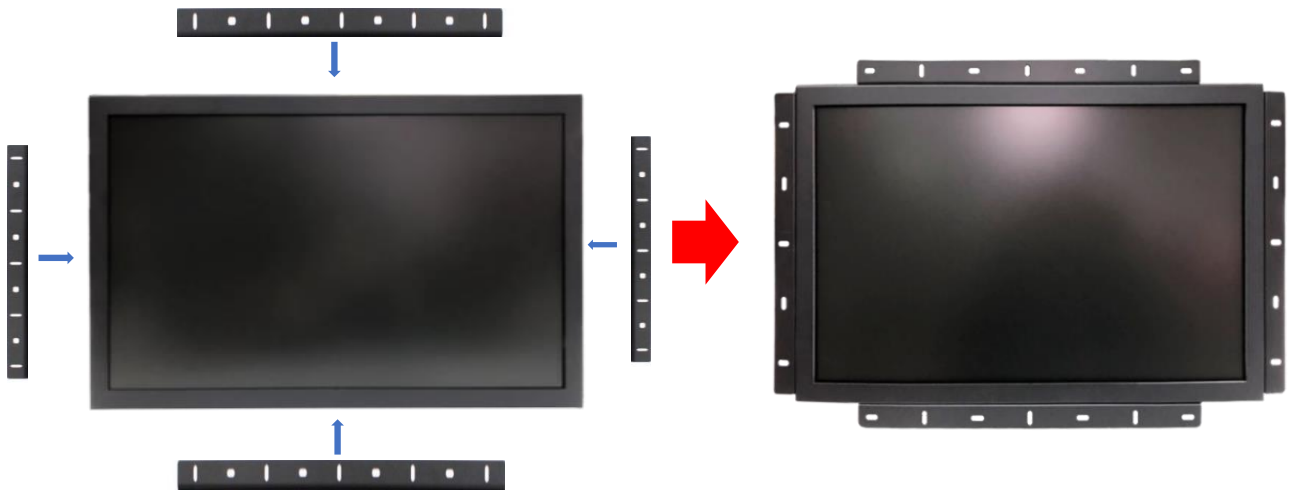
アイテム	B スタンド	番号	DST-0B003/DST-1B003
ネジ穴(対応 VESA 規格)	100x100 / 75x75 mm	サイズ	203x275x227 mm
素材	鋼/プラスチック/アルミニウム合金	正味重量	1.8 KG
アーム角度調節	-2° ~+180°	耐荷重	15 KG



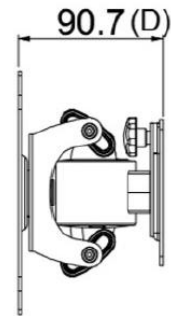
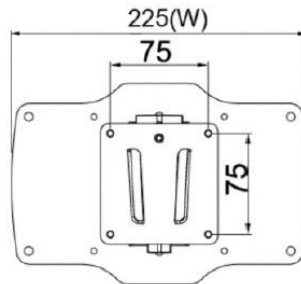
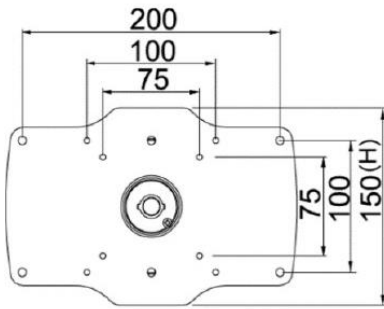
アイテム	Z スタンド	番号	DST-0BZ01/DST-1BZ01
ネジ穴(対応 VESA 規格)	100x100 / 75x75 mm	サイズ	190x240x41.6
素材	亜鉛めっき鋼板	正味重量	2.6 KG
アーム角度調節	±360°	耐荷重	15 KG



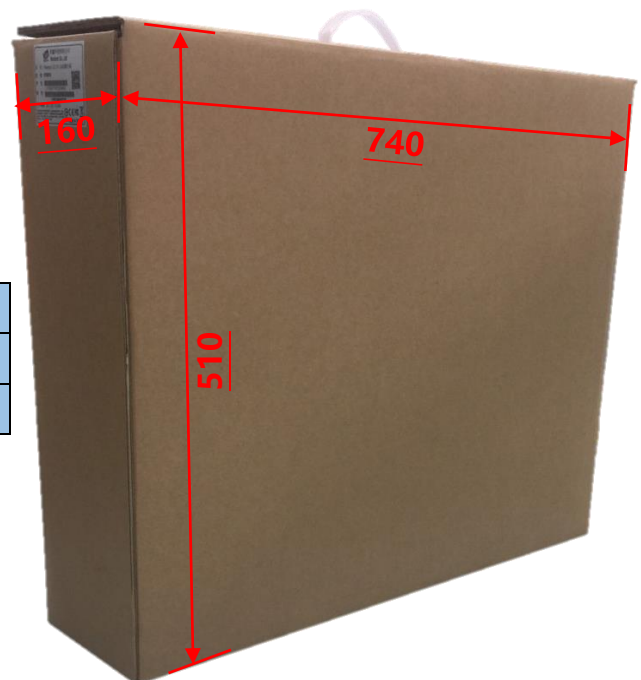
オープンフレーム (オプション)



壁掛けモニターアーム (オプション)



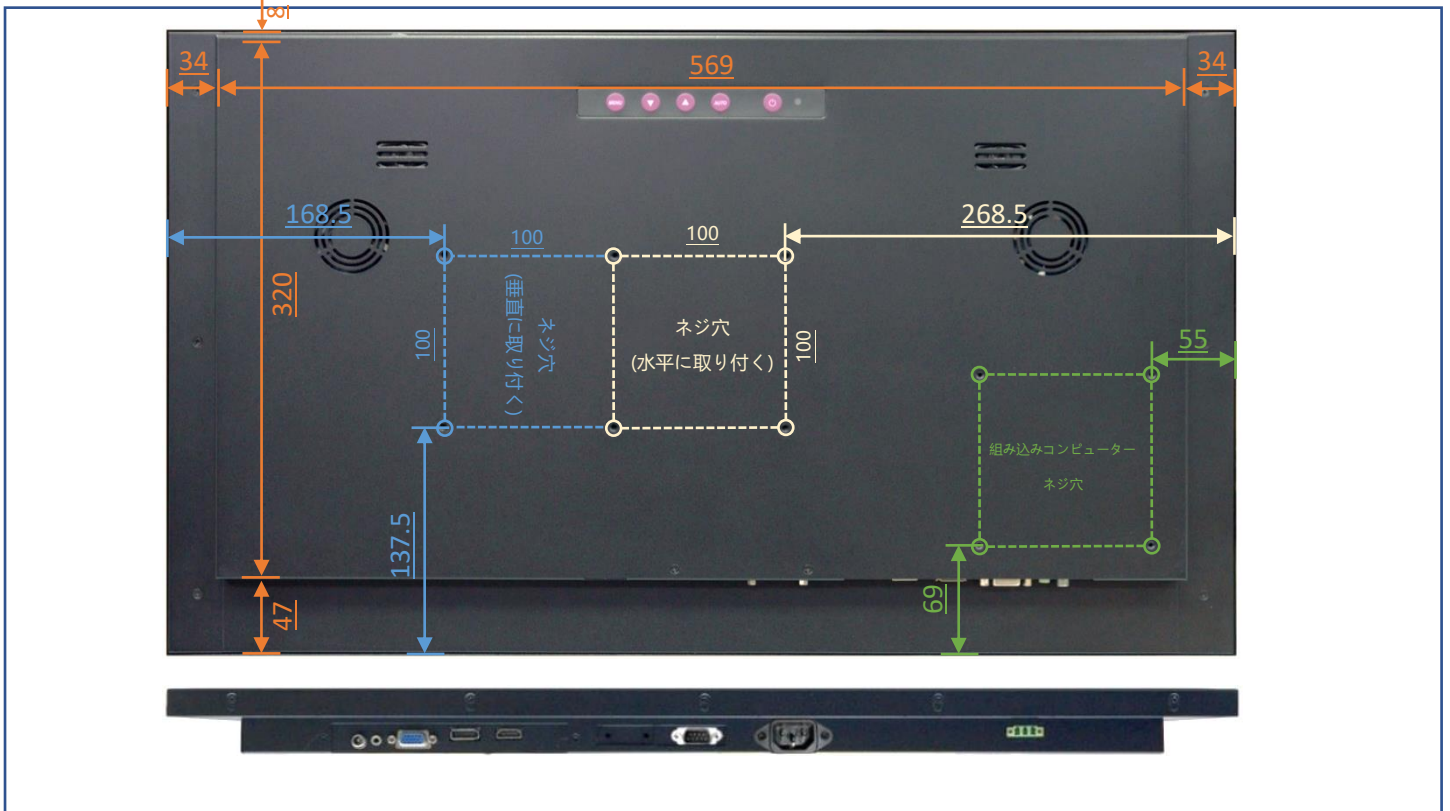
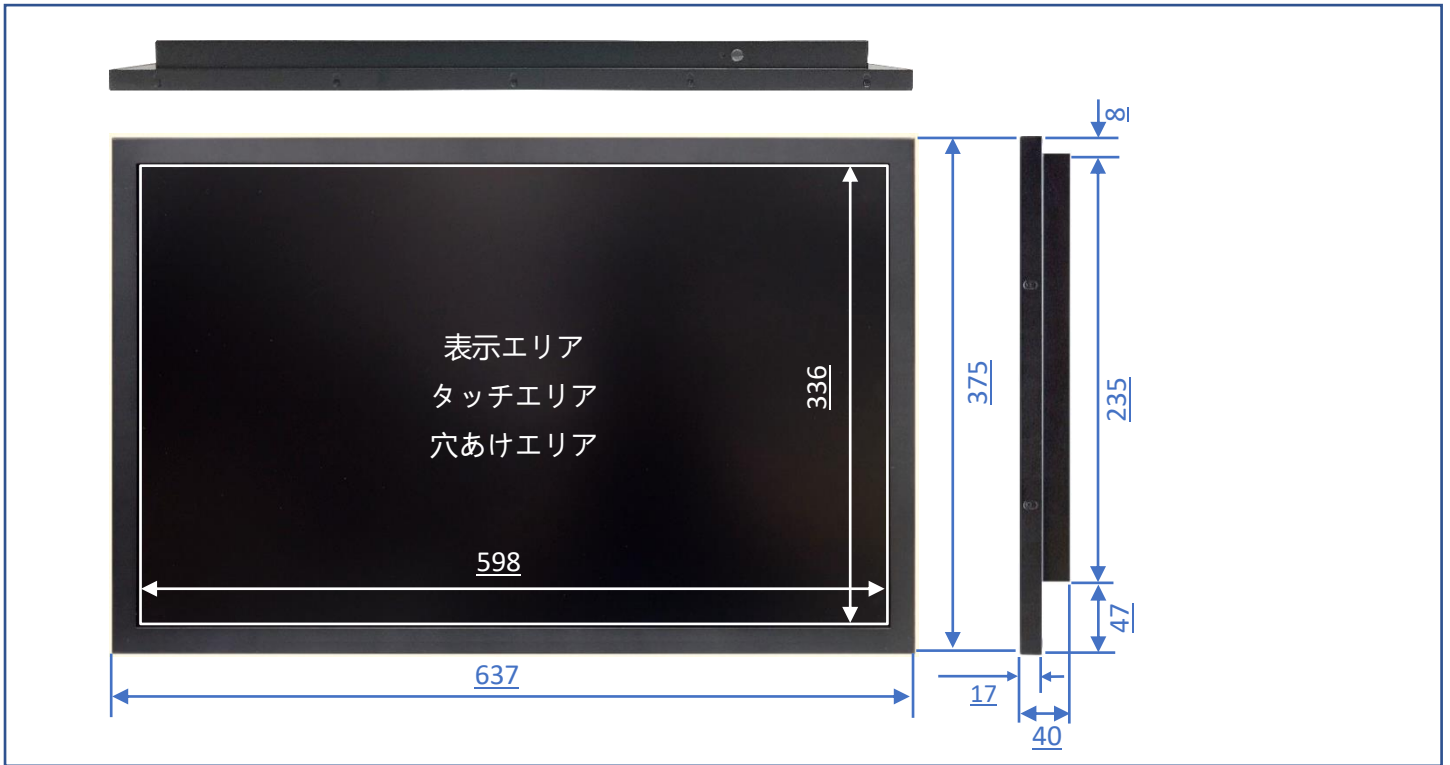
梱包サイズ



一台の梱包サイズ	740x510x160 mm
正味重量	≤6.9 KG
総重量	≤9.2 KG

寸法

外観サイズ	637x375x40(±2)mm	正味重量	≦6.9 KG
ネジ穴	100x100 mm	総重量	≦9.2 KG



外観検査項目

表示エリア (Display Area) 許容範囲			
欠陥説明	欠陥状態	許容値	注記
ドット状態な問題 (ムラ、不純物、気泡、 穴、埃、異物)	$D \leq 0.2\text{mm}$	無視	D=直径
	$0.2 < D \leq 0.7\text{mm}$	$N \leq 5$	N=量
	$0.7 < D \leq 1\text{mm}$	$N \leq 3$	
	$D > 1\text{mm}$	$N \leq 0$	
線状な問題 (擦り傷、綿毛、不純物)	$W \leq 0.15\text{mm}$	無視	W=幅さ
	$0.15 < W \leq 0.5\text{mm}, L \leq 15\text{mm}$	$N \leq 2$	L=長さ
	$W > 0.5\text{mm}$ or $L > 15\text{mm}$	NG	

* 目視方式: 60cm 離して、90 度で見下ろす

外観正面 (塗装含む) 許容範囲			
欠陥説明	欠陥状態	許容値	注記
ドット状態な問題 (不純物、気泡、凸凹、穴... 等々)	$D \leq 0.7\text{mm}$	無視	D=直径
	$0.7 < D \leq 1.5\text{mm}$	$N \leq 3$	N=量
	$D > 1.5\text{mm}$	$N \leq 0$	
線状な問題 (擦り傷、綿毛、不純物)	$W \leq 0.2\text{mm}, L \leq 15\text{mm}$	無視	W=幅さ、L=長さ
	$0.2 < W \leq 0.7\text{mm}, L \leq 15\text{mm}$	$N \leq 1$	
	$W > 0.7\text{mm}$ or $L > 15\text{mm}$	NG	

外観サイドや背面 (塗装含む) 許容範囲			
欠陥説明	欠陥状態	許容値	注記
ドット状態な問題 (不純物、気泡、凸凹、穴... 等々)	$D \leq 1.5\text{mm}$	無視	D=直径
	$1.5 < D \leq 3\text{mm}$	$N \leq 8$	N=量
	$D > 3\text{mm}$	$N \leq 2$	
線状な問題 (擦り傷、綿毛、不純物)	$W \leq 0.8\text{mm}, L \leq 15\text{mm}$	無視	W=幅さ、L=長さ
	$0.8 < W \leq 1.5\text{mm}, L \leq 15\text{mm}$	$N \leq 5$	
	$W > 1.5\text{mm}$ or $L > 15\text{mm}$	NG	

