

# 產品規格書

<b>客戶</b>	
<b>型號</b>	<b>NTSM240-2 V400</b>



規格書修改紀錄			
版本	修訂項目	舊版敘述	新版敘述
v1807.1	首次發行		
v1807.2	更正外觀尺寸		
v1807.3	增加包材資訊		
v1807.4	重新排版		
v1807.5	1. 增加抗菌膜選項 2. 增加外殼顏色選項		
v1807.6	更換壁掛架款式		
<b>v1807.7</b>	<b>1. 調整預設視訊端子選項 2. 定義外觀檢驗標準</b>	<b>VGA+DVI</b>	<b>VGA+HDMI+DP</b>

## 產品特色

- ★ 24" 工規面板, 16:9/1920x1080 (FHD) 解析度
- ★ VA 廣視角製程 (178°/178°)
- ★ 廣溫面板, 耐受溫度 -20~70°C
- ★ 金屬外殼, 搭配多樣化的安裝支架選項
- ★ 台灣製造, 三年保固, 適用各種嚴苛環境
- ★ VGA/DVI/HDMI/DP 多種視訊端子 (選配)
- ★ 最大亮度可達 1500nits, 適用室外環境 (選配)
- ★ 100~240VAC 或 9~36VDC 電源輸入 (選配)
- ★ RS232 OSD 遠端控制 (選配)
- ★ 支援調光器, 依照環境光源自動調整螢幕亮度 (選配)
- ★ 抗菌/抗眩光/反射/指紋/防窺等保護膜 (選配)



桌上型腳座



壁掛架



四邊支架



PSE



BSMI



FCC



CE



RoHS



ISO9001



## 顯示規格

完整型號	NTSM240X0-2X0XXXX-400*	面板製程	VA Mode, Normally Black
對角線尺寸	609.7mm (24.0 吋)	反應時間	25 msec.
可視區域	531.36x298.89 mm	背光結構	LED (white LED)
解析度	1920x1080 (FHD)	可視角度 (左/右,上/下)	178°/178° (CR=10)
對比	5000:1	背光壽命	>50,000 小時
螢幕比例	16:9	操作溫度	-20~70°C
支援色彩	1,670 萬色	儲存溫度	-30~80°C
像素大小	276.75x276.75 um	表面處理	抗眩光, 硬度 3H

\* X = A~Z, 0~9 (依照選配規格而定)

## 顯示規格選項

亮度			
	亮度	適用環境	型號
標準	300nits	一般環境(室內)	NTSM240N0-2X0XXXX-400
選項 1	1000nits	室外/半室外	NTSM240A0-2X0XXXX-400
選項 2	1500nits	全室外/陽光直射環境	NTSM240F0-2X0XXXX-400

## 配件

項目	描述	數量
VGA 線	D-Sub 15Pin 公對公, 1.2 公尺	1
音源線	3.5mm 公對公音源輸入端子, 1.2 公尺	1
AC-DC 變壓器	4.16A/12V CE/FCC/CCC/UL/RoHS/PSE/JET 認證	1
電源線	*(依照出貨國家而定)	1



規格選項

外殼顏色		
	規格	型號
標準	黑色	<b>NTSM240X0-2B0XXXX-400</b>
選項 1	白色	NTSM240X0-2W0XXXX-400
選項 2	銀色	NTSM240X0-2S0XXXX-400
其他選項	其他顏色	NTSM240X0-2X0XXXX-400

\* X = A~Z, 0~9 (依顏色而定)

外殼材質		
	規格	型號
標準	鍍鋅鋼板 (SECC)	<b>NTSM240X0-2X0SXXX-400</b>
選項 1	不鏽鋼	NTSM240X0-2X0LXXX-400
選項 2	鋁合金	NTSM240X0-2X0AXXX-400

散熱風扇		
	規格	型號
標準	無風扇	<b>NTSM240X0-2X0X0XX-400</b>
選項	7 葉/1.4W/4000 轉/最大 CFM:10.25/28 分貝	NTSM240X0-2X0XFX-400

規格選項(續)

視訊輸入		
	端子	型號
標準	VGA+HDMI+DP	NTSM240X0-2X0XX3X-400
選項	VGA+DVI	NTSM240X0-2X0XX11-400



VGA+HDMI+DP

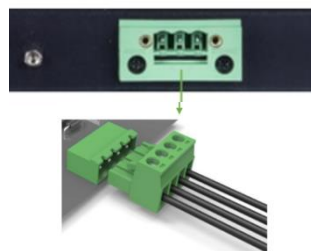


VGA+DVI

電源輸入		
	規格	型號
標準	12VDC, 鎖附式 DC 端子 $\Phi 2.1\text{mm}$	NTSM240X0-2X0XX32-400
選項 1	12VDC, 標準 DC 端子 $\Phi 2.1\text{mm}$	NTSM240X0-2X0XX11-400
選項 2	9~36VDC, 鳳凰接線端子台	NTSM240X0-2X0XX3P-400
選項 3	100~240VAC, C14 AC 電源插頭	NTSM240X0-2X0XX3A-400



鎖附式端子



鳳凰接線端子台



C14 AC 電源插頭

支援作業系統

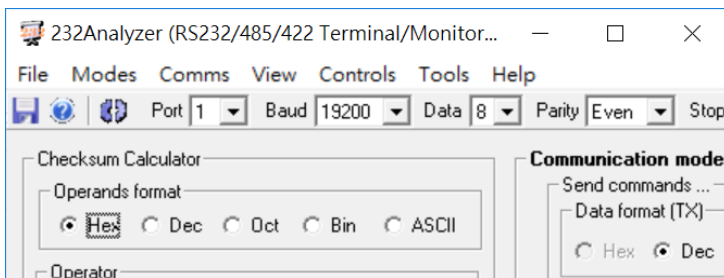
Windows	Win10, Win8, Win7 , Vista, XP, Embedded XP, Win2000, CE.NET 4.x ↑
Linux	Kernel 2.6.24 ↑
Android	3.0 ↑
Mac	10.5.x ↑ (Intel CPU)

## 輸出/輸入規格



### 其他規格選項

OSD 螢幕控制		
	項目	描述
<b>標準</b>	<b>實體按鍵</b>	<b>背置實體按鍵</b>
選項 1	遠端軟體控制	遠端軟體控制,RS232 介面
選項 2	自動調光	依照環境光源自動調整面板亮度



\* 遠端軟體控制



表面保護膜選項	
<b>標準</b>	<b>(無)</b>
選項	抗眩光鍍層 (AG Coating)
選項	抗菌處理 (AB Treatment)
選項	抗眩光/抗 UV 保護膜 (AG+UV Film)
選項	抗眩光/防指紋保護膜 (AG+AFP Film)
選項	抗反射/防指紋保護膜 (AR+AFP Film)
選項	高階抗反射/眩光/防指紋保護膜 (AG+AR+AFP Film)
選項	防窺片 (AS Film)

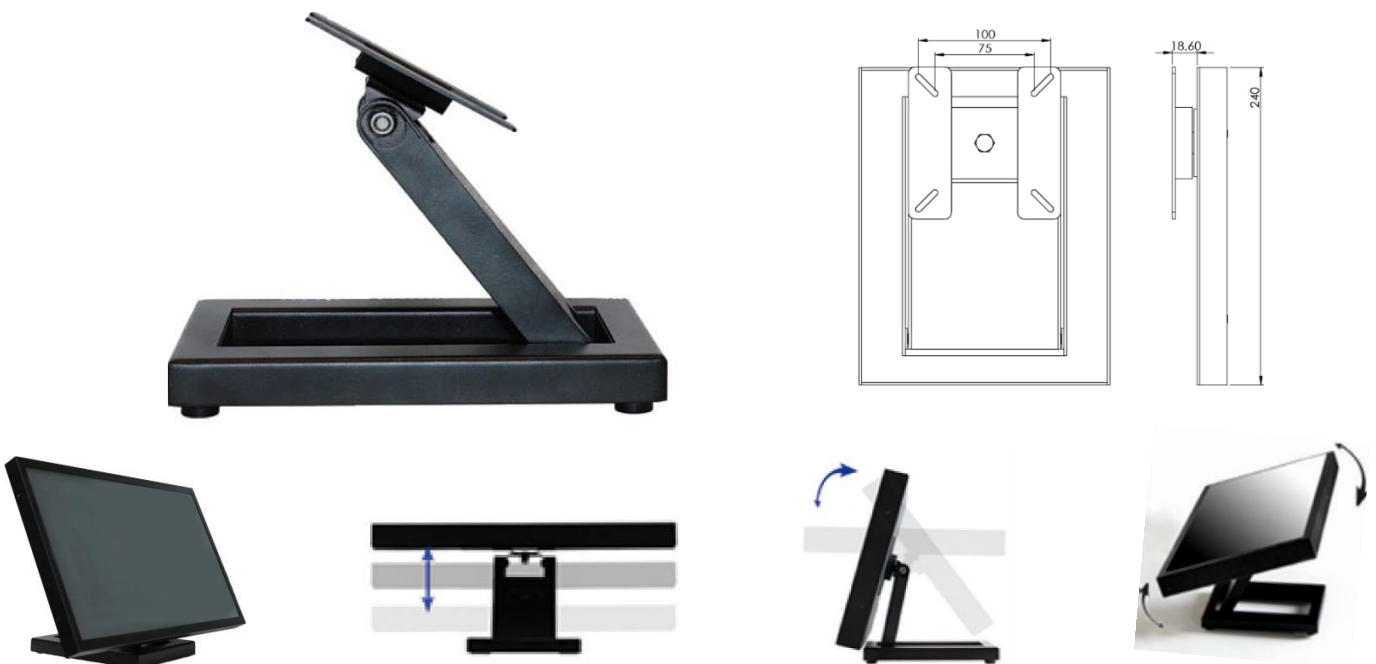


桌上型腳座 (選配)

項目	B 腳座	型號	DST-0B002/DST-1B002
支援搭配孔位	100x100 / 75x75 mm	尺寸	203x275x227 mm
材質	Steel/Plastic/Aluminum	淨重	1.8 KG
傾仰角	-2° ~ +180°	可乘載重量	15 KG

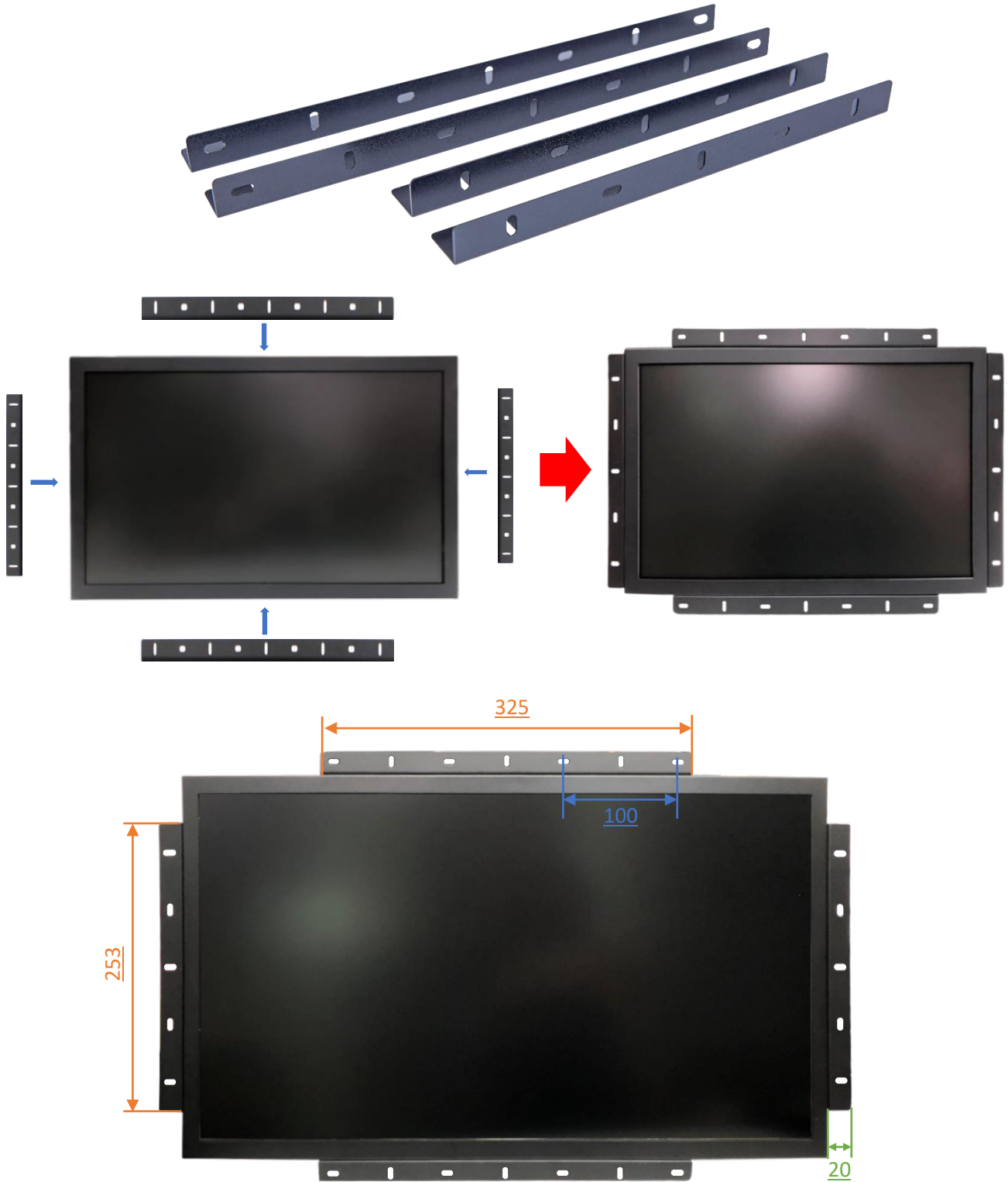


項目	Z 腳座	型號	DST-0BZ01/DST-1BZ01
支援搭配孔位	100x100 / 75x75 mm	尺寸	190x240x41.6
材質	鍍鋅鋼板	淨重	2.6 KG
傾仰角	±360°	可乘載重量	15 KG

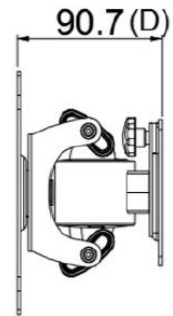
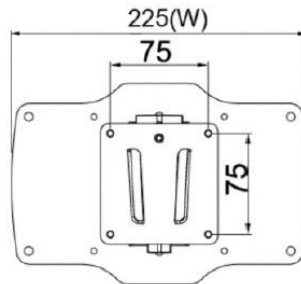
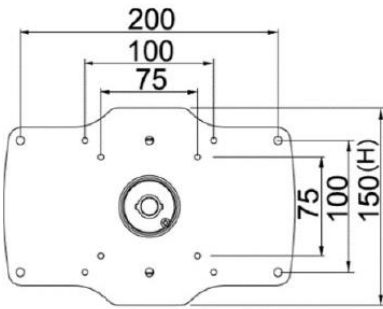
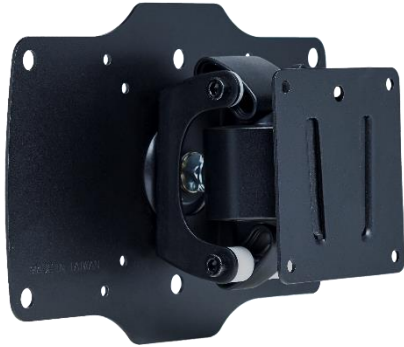




### 側邊支架 (選配)



壁掛架 (選配)



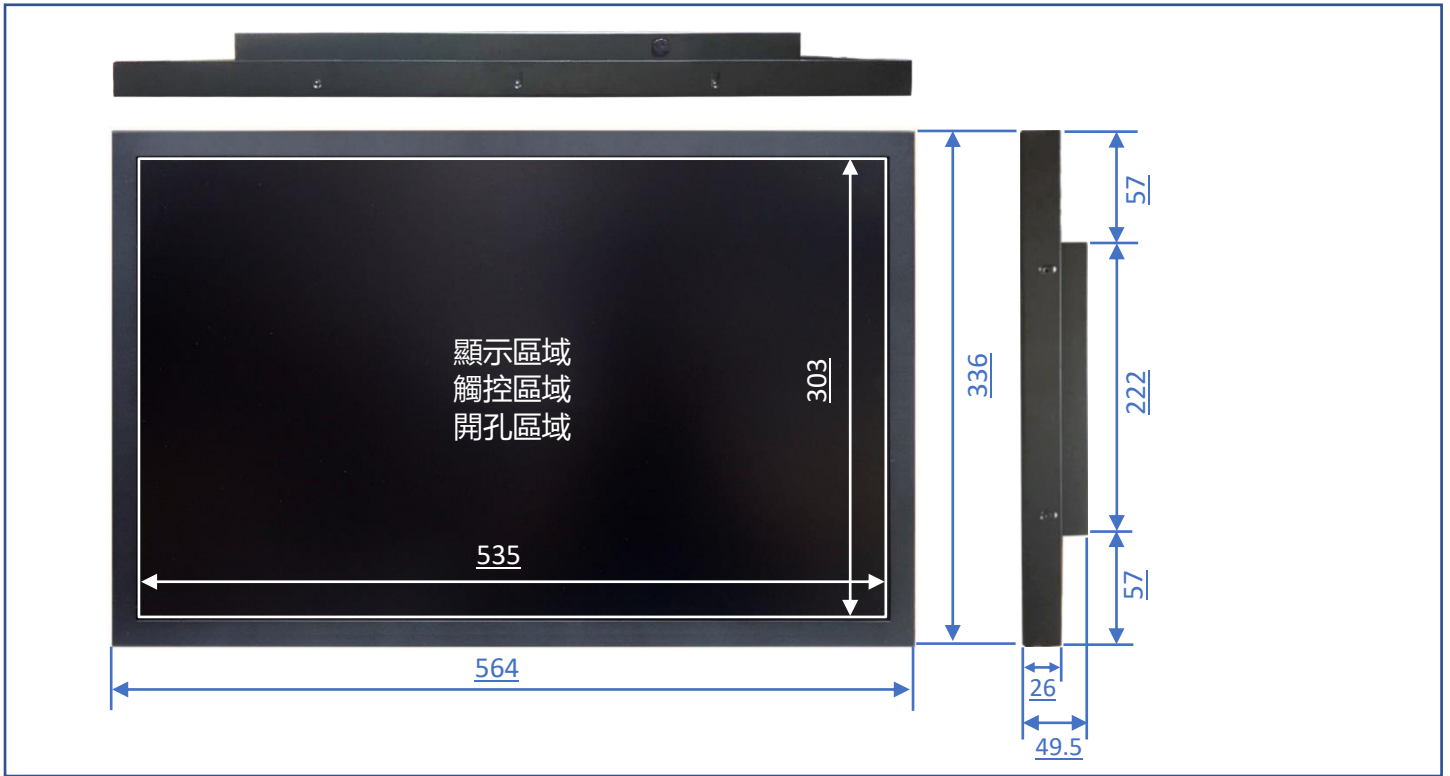
包裝材積資料



紙箱尺寸	790x210x580 mm
淨重	≤6.8 KG
毛重	≤9.1 KG

### 實體規格

外觀尺寸	564x336x49.5(±2)mm	淨重	≤6.8 KG
壁掛孔	100x100 mm	毛重	≤9.1 KG



## 外觀檢驗規範

可視區域(Display Area) 允收標準			
瑕疵說明	瑕疵規格	容許值	備註
點狀不良 (含暗點、雜質、氣泡、凹洞、灰塵、異物)	$D \leq 0.2\text{mm}$	忽略	D=直徑
	$0.2 < D \leq 0.7\text{mm}$	$N \leq 5$	N=數量
	$0.7 < D \leq 1\text{mm}$	$N \leq 3$	
	$D > 1\text{mm}$	$N \leq 0$	
線狀不良 (含刮傷、毛絮、雜質)	$W \leq 0.15\text{mm}$	忽略	W=寬度
	$0.15 < W \leq 0.5\text{mm}, L \leq 15\text{mm}$	$N \leq 2$	L=長度
	$W > 0.5\text{mm}$ or $L > 15\text{mm}$	NG	

\* 目視距離 60 公分, 90 度角 (以下同)

外觀正面(含印刷/烤漆) 允收標準			
瑕疵說明	瑕疵規格	容許值	備註
點狀不良 (雜質、氣泡、凸點凹洞...等)	$D \leq 0.7\text{mm}$	忽略	D=直徑
	$0.7 < D \leq 1.5\text{mm}$	$N \leq 3$	N=數量
	$D > 1.5\text{mm}$	$N \leq 0$	
線狀不良 (含刮傷、毛絮、雜質)	$W \leq 0.2\text{mm}, L \leq 15\text{mm}$	忽略	W=寬度, L=長度
	$0.2 < W \leq 0.7\text{mm}, L \leq 15\text{mm}$	$N \leq 1$	
	$W > 0.7\text{mm}$ or $L > 15\text{mm}$	NG	

外觀側/背面(含印刷/烤漆) 允收標準			
瑕疵說明	瑕疵規格	容許值	備註
點狀不良 (雜質、氣泡、凸點凹洞...等)	$D \leq 1.5\text{mm}$	忽略	D=直徑
	$1.5 < D \leq 3\text{mm}$	$N \leq 8$	N=數量
	$D > 3\text{mm}$	$N \leq 2$	
線狀不良 (含刮傷、毛絮、雜質)	$W \leq 0.8\text{mm}, L \leq 15\text{mm}$	忽略	W=寬度, L=長度
	$0.8 < W \leq 1.5\text{mm}, L \leq 15\text{mm}$	$N \leq 5$	
	$W > 1.5\text{mm}$ or $L > 15\text{mm}$	NG	



外觀正面(紅色區域)



外觀背面(全)