

產品規格書

客戶	
型號	NTSM190-1 V500



規格書修改紀錄			
版本	修訂項目	舊版敘述	新版敘述
v2005.1	首次發行		
v2005.2	1. 調整預設視訊端子選項 2. 定義外觀檢驗標準		
v2005.3	修正外觀尺寸		
v2005.4	新增前嵌套件安裝選項		
v2005.5	修改包材設計		
v2005.6	Nextech Logo 更新		

產品特色

- ★ 19 吋面板, 1280x1024 解析度
- ★ 金屬外殼, 搭配多樣化的安裝支架選項
- ★ 台灣製造, 三年保固
- ★ 電阻式/電容式觸控, 支援原鑫專用觸控筆 (選配)
- ★ VGA/DVI/HDMI/DP 多種視訊端子 (選配)
- ★ RS232 或 DDC/CI 遠端 OSD 控制 (選配)
- ★ 9~36V 等多種電源輸入選項 (選配)
- ★ 最大亮度可達 1500nits, 適用室外環境 (選配)
- ★ 支援調光器, 依照環境光源自動調整螢幕亮度 (選配)
- ★ 抗眩光/防窺/抗菌膜等表面處理 (選配)



PSE



BSMI



RoHS



CE



ISO9001



FCC



桌上型腳座



壁掛架



四邊支架



Panel Mount

顯示規格

完整型號	NTSM190 <u>XSXX-XXXXXX</u> -500*	面板製程	TN Mode, Normally White
對角線尺寸	482.6mm (19.0 吋)	反應時間	5 msec.
可視區域	376.3x301.1 mm	背光結構	LED (white LED)
解析度	1280x1024 (SXGA)	可視角度 (左/右,上/下)	170°/160°
對比	1000:1	背光壽命	>30,000 小時
螢幕比例	4:3	操作溫度	0~50°C
支援色彩	1,670 萬色	儲存溫度	-20~60°C
像素大小	294x294 um		

* X = A~Z, 0~9 (依照選配規格而定)

顯示規格選項

亮度			
	亮度	適用環境	型號
標準	250nits	一般環境(室內)	NTSM190 <u>NXSXX-XXXXXX</u> -500
選項 1	1000nits	室外/半室外	NTSM190 <u>AXSXX-XXXXXF</u> -500
選項 2	1500nits	全室外/陽光直射環境	NTSM190 <u>FXSXX-XXXXXF</u> -500

配件

項目	描述	數量
HDMI 訊號線	公對公, 1.8 公尺	1
AC-DC 變壓器	12V CE/FCC/CCC/UL/RoHS/PSE/JET 認證	1
電源線	*(依照出貨國家而定)	1
USB 線	A type 公對公, 1.8 公尺 *(僅適用觸控機種)	1

觸控規格選項

電阻式觸控			
型號	NTSM190X5SXX-XXXXBX-500		
觸控面板	五線電阻式	透光率	80%±5%
觸控點數	單點	表面處理	抗眩光<15%
輸入介面	USB/RS232	表面硬度	≥3H
防護等級	98.50%		

電容式觸控			
型號	NTSM190XPSXX-XXXXXX-500		
觸控面板	投射式電容	透光率	≥87%
觸控點數	10 點	準確度	99.00%
輸入介面	USB/RS232 (選配)	保護玻璃厚度	1.8±0.2mm
防護等級	IK07	保護玻璃表面硬度	7H

無觸控	
型號	NTSM190X0SXX-XXXX0X-500

支援作業系統

Windows	Win7, Win8, Win10, Win11 ↑
Linux	Kernel 2.6.24 ↑
Android	3.0 ↑
Mac	10.5.x ↑ (Intel CPU)

規格選項

視訊輸入		
	端子	型號
標準	VGA+HDMI+DP	NTSM190XXS <u>3</u> X-XXXXXX-500
選項	VGA+DVI	NTSM190XXS <u>4</u> 1-XXXXXX-500



VGA+HDMI+DP

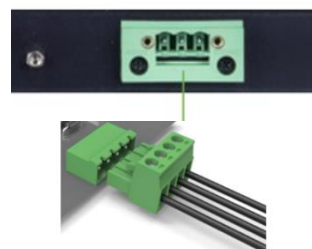


VGA+DVI

電源輸入		
	規格	型號
標準	12VDC, DC 鎖附式端子 Φ2.1mm	NTSM190XXS <u>3</u> 2-XXXXXX-500
選項 1	12VDC, DC 標準端子 Φ2.1mm	NTSM190XXS <u>4</u> 1-XXXXXX-500
選項 2	9~36VDC, 鳳凰接線端子台	NTSM190XXS <u>3</u> P-XXXXXX-500



鎖附式端子



鳳凰接線端子台

表面處理		
	規格	型號
標準	(無)	NTSM190XXSXX- <u>00</u> XXXX-500
選項 1	抗眩光鍍層 (AG Coating)	NTSM190XXSXX- <u>GG</u> XXXX-500
選項 2	抗菌處理 (AB Treatment)	NTSM190XXSXX- <u>AB</u> XXXX-500
選項 3	防窺片 (AS Film)	NTSM190XXSXX- <u>SF</u> XXXX-500

規格選項(續)

外殼顏色		
	規格	型號
標準	黑色	NTSM190XXSXX-XX B XXX-500
選項 1	白色	NTSM190XXSXX-XX W XXX-500
選項 2	銀色	NTSM190XXSXX-XX S XXX-500
其他選項	其他顏色	NTSM190XXSXX-XX X XXX-500

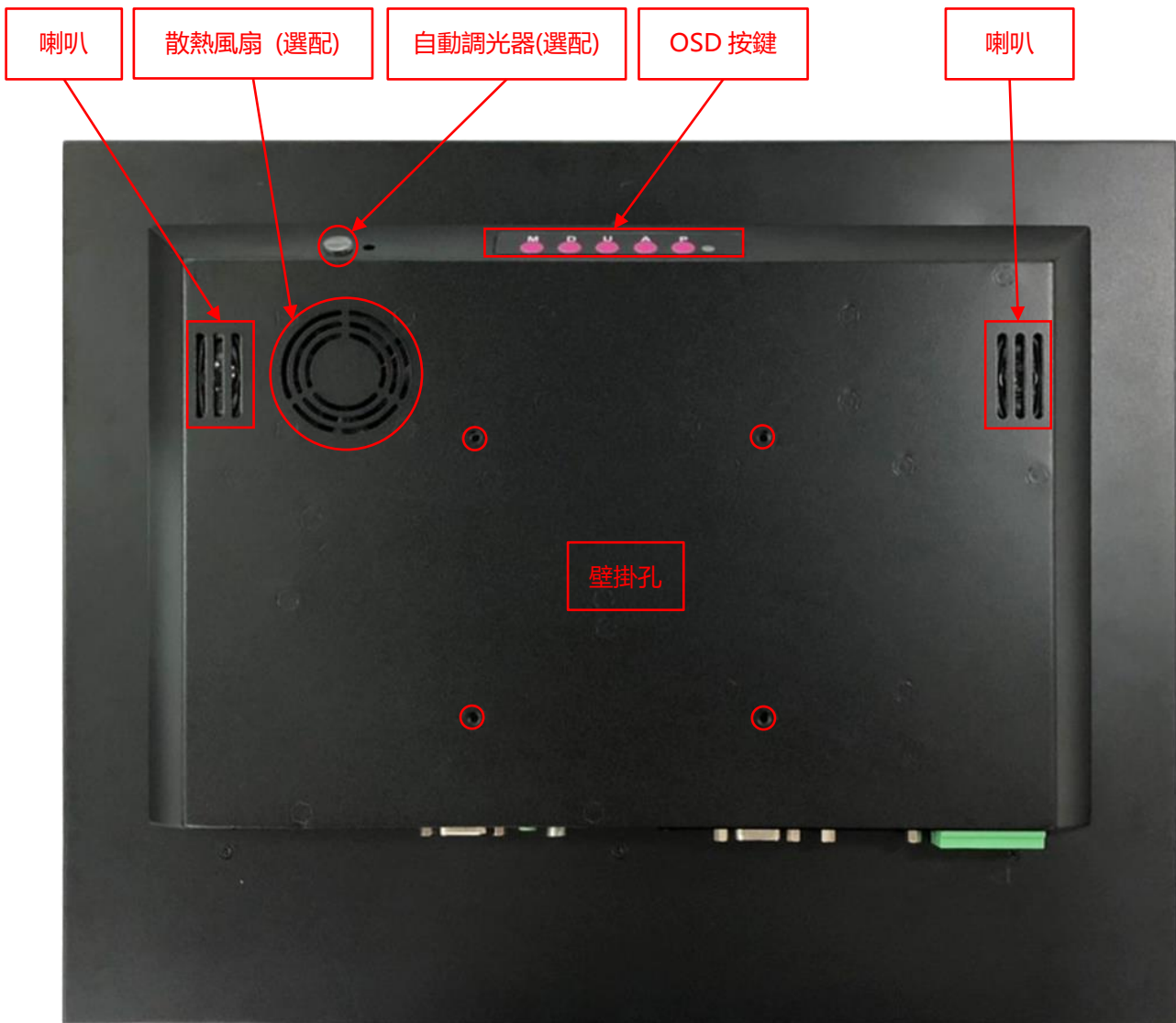
* X = A~Z, 0~9 (依顏色而定)

外殼材質		
	規格	型號
標準	鍍鋅鋼板 (SECC)	NTSM190XXSXX-XXX S XX-500
選項 1	不鏽鋼	NTSM190XXSXX-XXX L XX-500
選項 2	鋁合金	NTSM190XXSXX-XXX A XX-500

觸控介面端子		
	規格	型號
選項 1	USB+RS232 (電阻式)	NTSM190X5SXX-XXXX B X-500
選項 2	USB (電容式)	NTSM190XPSXX-XXXX U X-500
選項 3	RS232 (電容式)	NTSM190XPSXX-XXXX R X-500
選項 4	無觸控	NTSM190X0SXX-XXXX 0 X-500

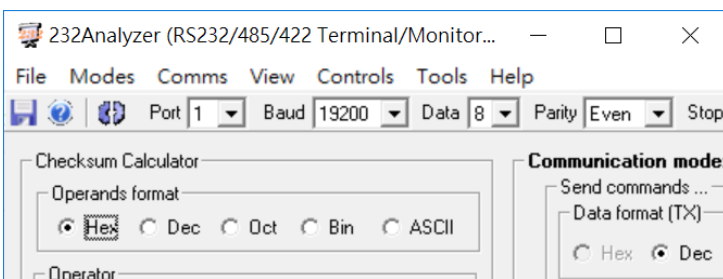
散熱風扇		
	規格	型號
標準	無風扇	NTSM190XXSXX-XXXXX 0 -500
選項	7 葉/4000 轉/28.3 分貝	NTSM190XXSXX-XXXXX F -500

輸出/輸入規格



其他規格選項

OSD 螢幕控制		
	項目	描述
標準	實體按鍵	背置實體按鍵
選項 1	遠端軟體控制	遠端軟體控制,RS232 介面
選項 2	自動調光	依照環境光源自動調整面板亮度



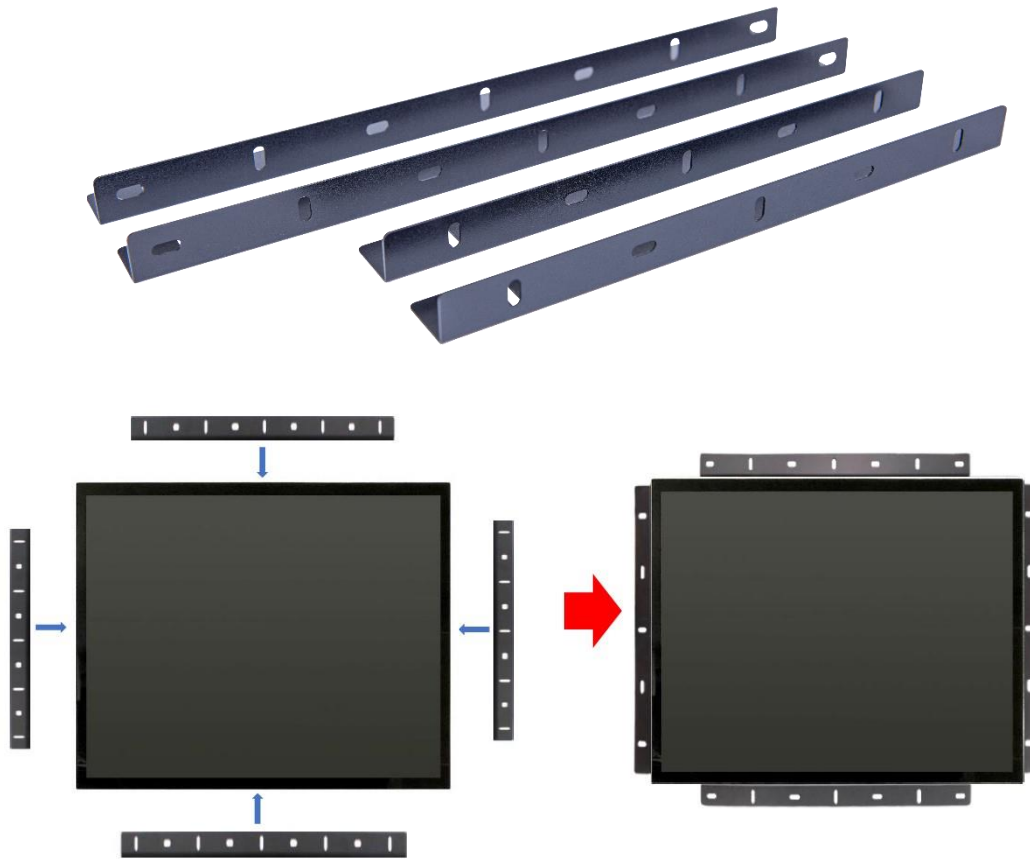
* 遠端軟體控制



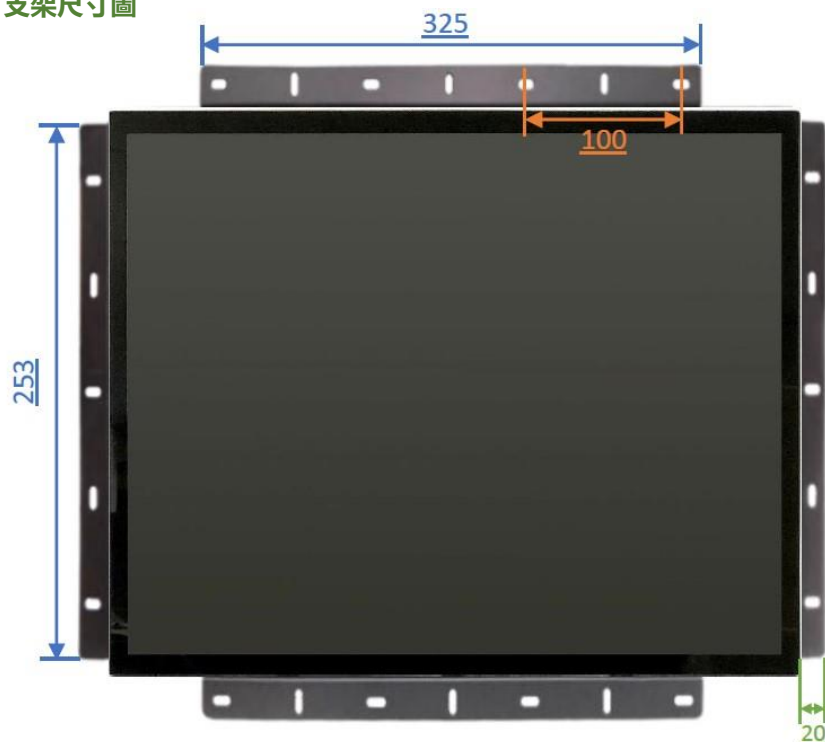
觸控筆 (選配)	
觸控筆技術	被動式高感度金屬網格
筆頭尺寸(直徑)	6mm
筆身吸附功能	有



側邊支架 (選配)



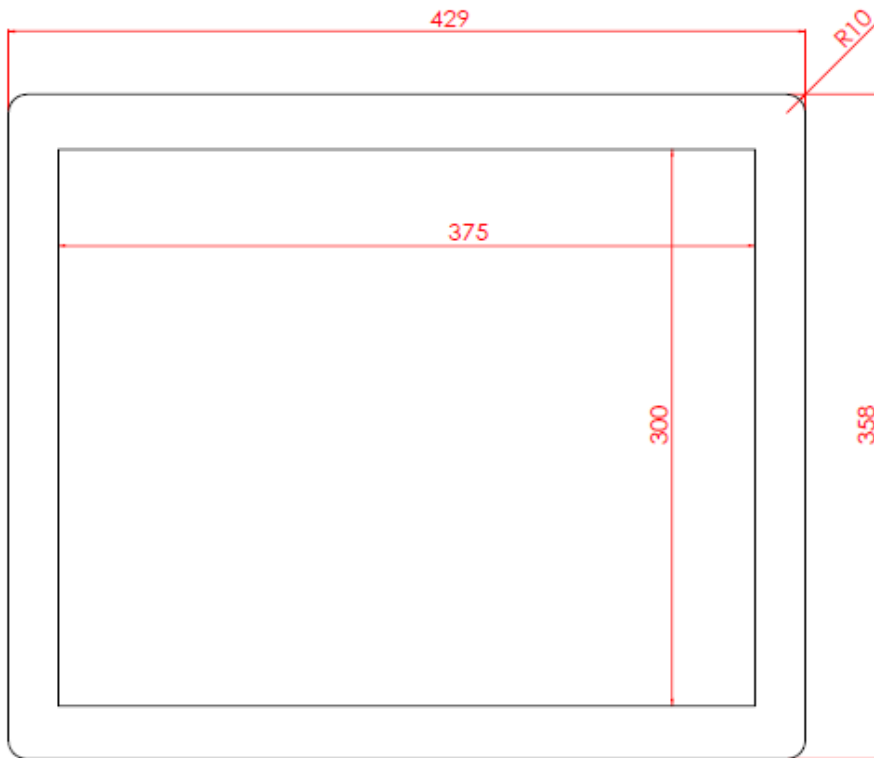
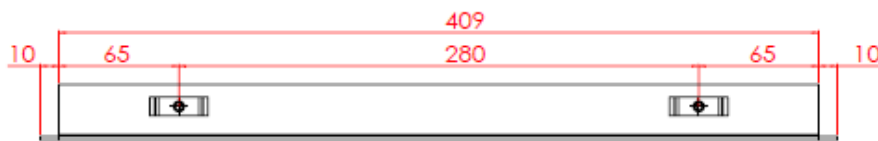
加 Open-frame 支架尺寸圖

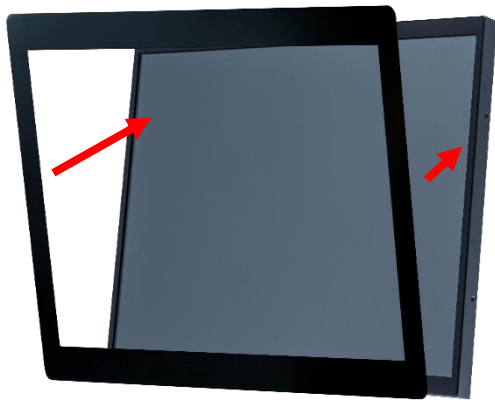


前嵌套件/Panel Mount Kit (選配)



加前嵌套件尺寸圖

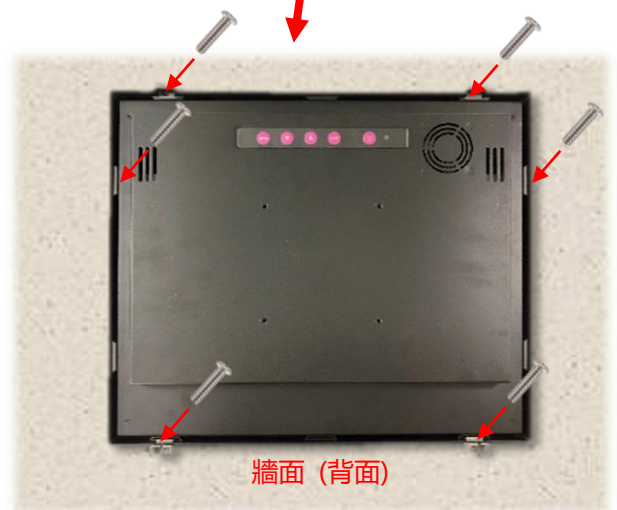
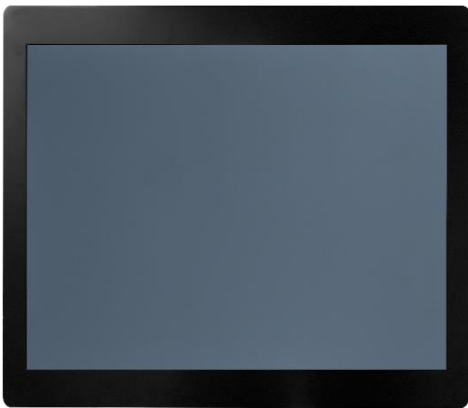




步驟 1: 將前嵌套件與螢幕本體結合
(此工序出廠時已先預組完畢)



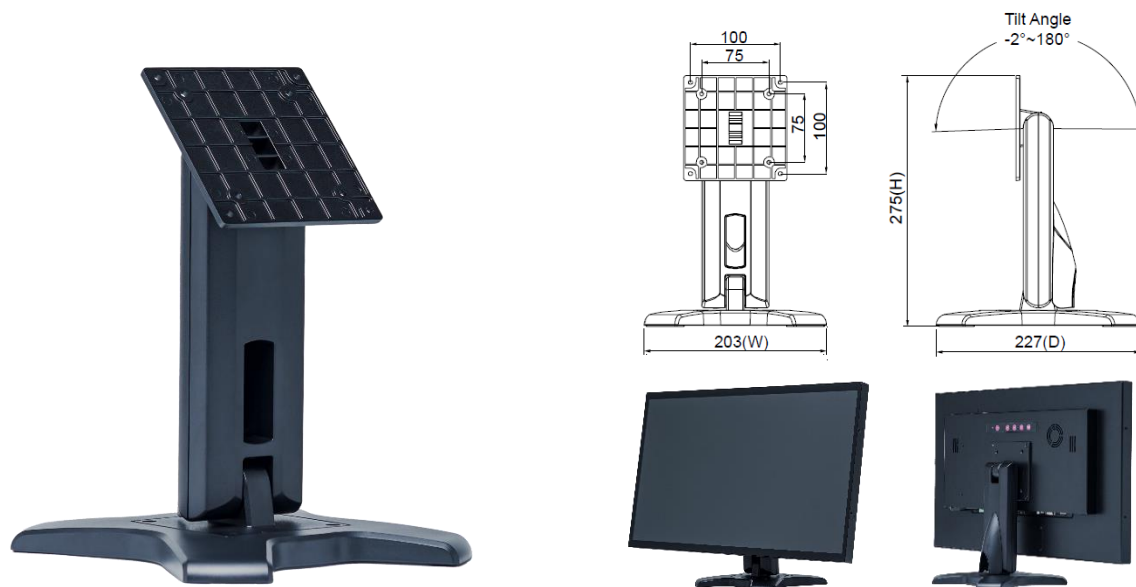
步驟 2: 從正面將螢幕嵌入預開孔



步驟 3: 從背面裝上卡扣後, 以螺絲固定
(視需求或位置限制, 最多可裝 8 個卡扣)

桌上型腳座 (選配)

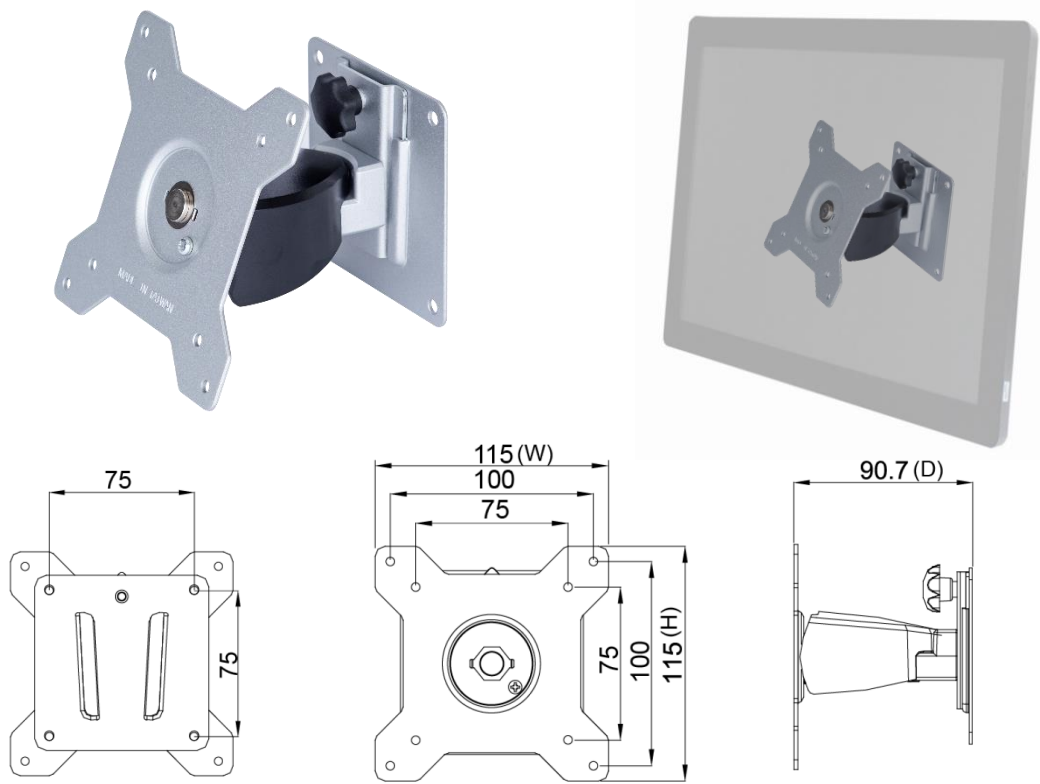
項目	B 腳座	型號	DST-0B002/DST-1B002
支援搭配孔位	100x100 / 75x75 mm	尺寸	203x275x227 mm
材質	Steel/Plastic/Aluminum	淨重	1.8 KG
傾仰角	-2° ~+180°	可乘載重量	15 KG



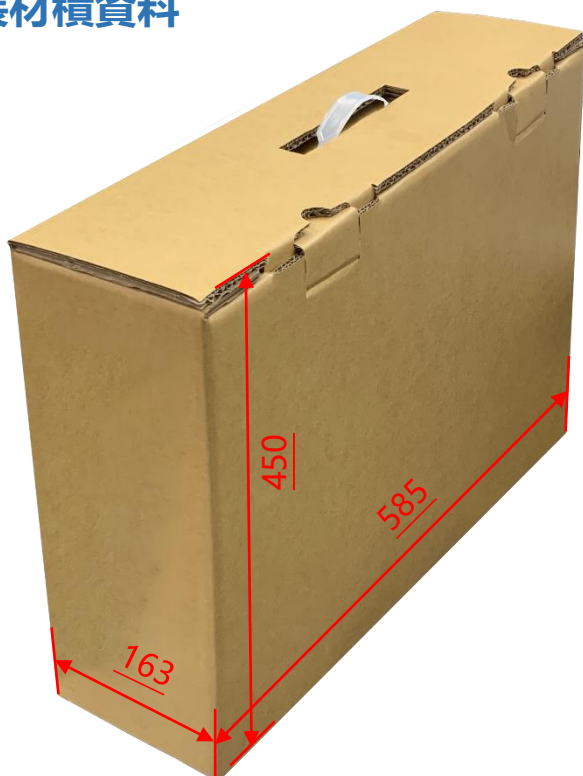
項目	Z 腳座	型號	DST-0BZ01/DST-1BZ01
支援搭配孔位	100x100 / 75x75 mm	尺寸	190x240x41.6
材質	鍍鋅鋼板	淨重	2.6 KG
傾仰角	±360°	可乘載重量	15 KG



壁掛架 (選配)



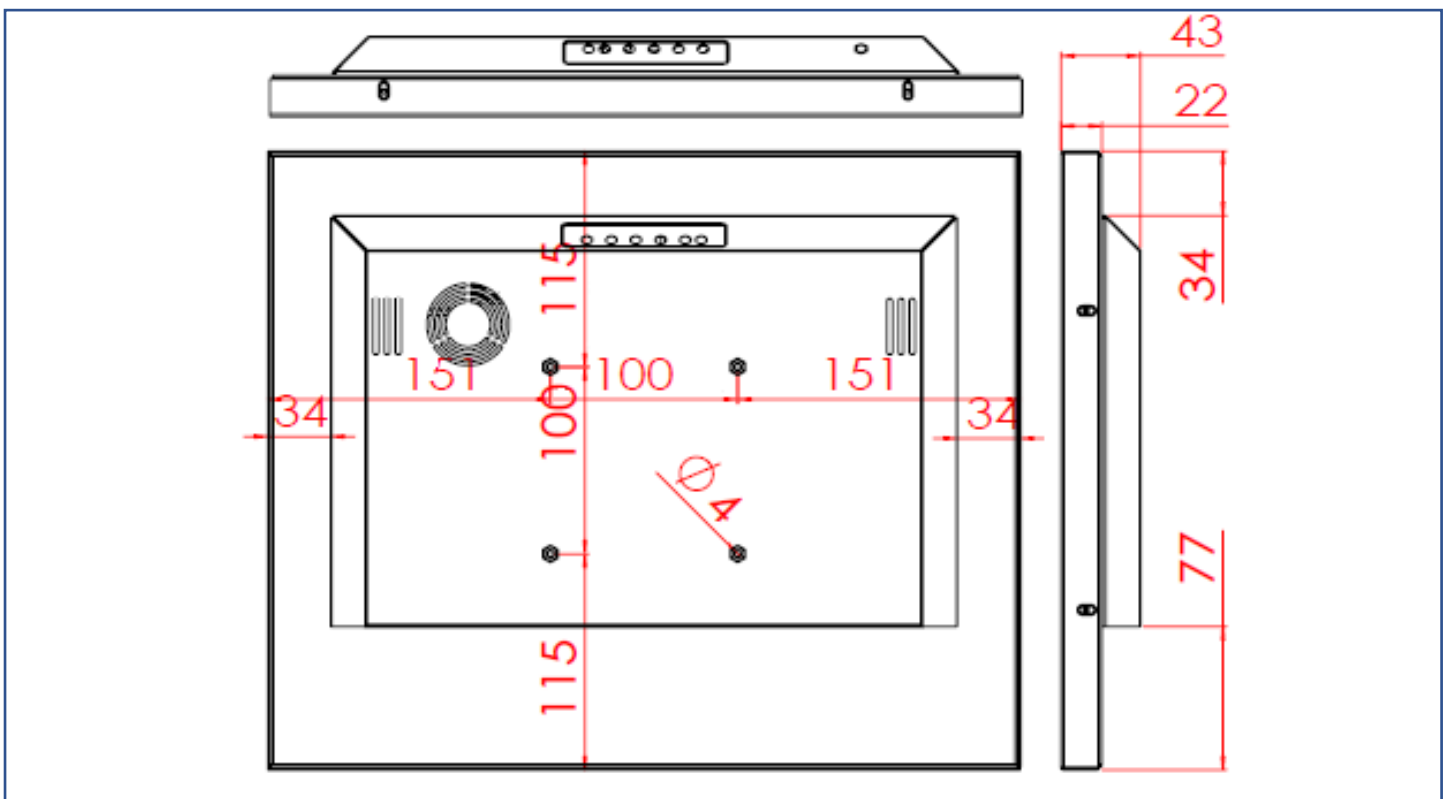
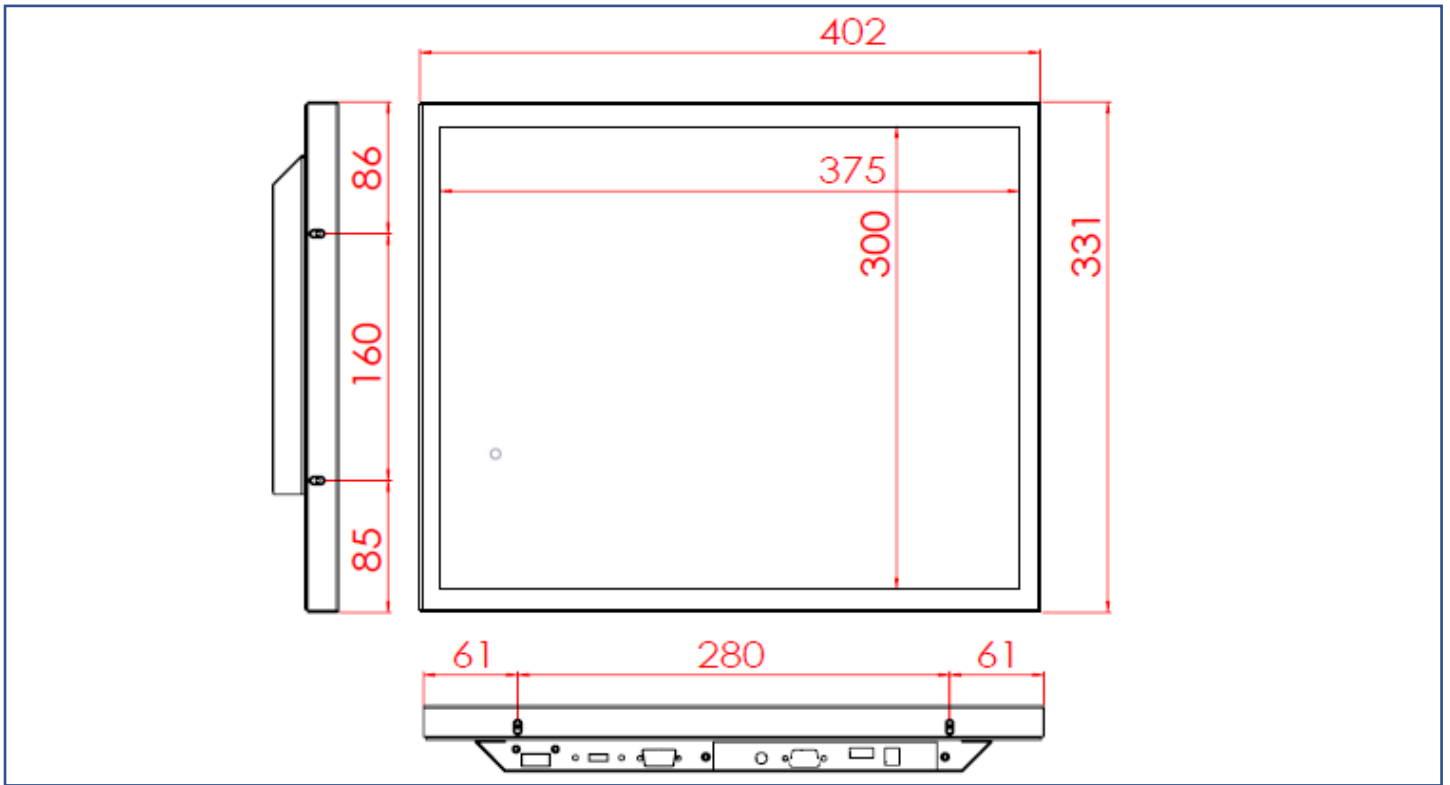
包裝材積資料



單台紙箱尺寸	585x163x450 mm
單台淨重	≤4.3 KG
單台毛重	≤6.1 KG
空運滿板數量	36 台
滿板尺寸(含棧板)	120x100x147 CM

實體規格

外觀尺寸	402x331x43(±2)mm		≤4.3 KG
壁掛孔	100x100 mm	毛重	≤6.1 KG



外觀檢驗規範

可視區域(Display Area) 允收標準			
瑕疵說明	瑕疵規格	容許值	備註
點狀不良 (含暗點、雜質、氣泡、 凹洞、灰塵、異物)	$D \leq 0.2\text{mm}$	忽略	D=直徑
	$0.2 < D \leq 0.7\text{mm}$	$N \leq 5$	N=數量
	$0.7 < D \leq 1\text{mm}$	$N \leq 3$	
	$D > 1\text{mm}$	$N \leq 0$	
線狀不良 (含刮傷、毛絮、雜質)	$W \leq 0.15\text{mm}$	忽略	W=寬度
	$0.15 < W \leq 0.5\text{mm}, L \leq 15\text{mm}$	$N \leq 2$	L=長度
	$W > 0.5\text{mm}$ or $L > 15\text{mm}$	NG	

* 目視距離 60 公分, 90 度角 (以下同)

外觀正面(含印刷/烤漆) 允收標準			
瑕疵說明	瑕疵規格	容許值	備註
點狀不良 (雜質、氣泡、凸點 凹洞...等)	$D \leq 0.7\text{mm}$	忽略	D=直徑
	$0.7 < D \leq 1.5\text{mm}$	$N \leq 3$	N=數量
	$D > 1.5\text{mm}$	$N \leq 0$	
線狀不良 (含刮傷、毛絮、雜質)	$W \leq 0.2\text{mm}, L \leq 15\text{mm}$	忽略	W=寬度, L=長度
	$0.2 < W \leq 0.7\text{mm}, L \leq 15\text{mm}$	$N \leq 1$	
	$W > 0.7\text{mm}$ or $L > 15\text{mm}$	NG	

外觀側/背面(含印刷/烤漆) 允收標準			
瑕疵說明	瑕疵規格	容許值	備註
點狀不良 (雜質、氣泡、凸點 凹洞...等)	$D \leq 1.5\text{mm}$	忽略	D=直徑
	$1.5 < D \leq 3\text{mm}$	$N \leq 8$	N=數量
	$D > 3\text{mm}$	$N \leq 2$	
線狀不良 (含刮傷、毛絮、雜質)	$W \leq 0.8\text{mm}, L \leq 15\text{mm}$	忽略	W=寬度, L=長度
	$0.8 < W \leq 1.5\text{mm}, L \leq 15\text{mm}$	$N \leq 5$	
	$W > 1.5\text{mm}$ or $L > 15\text{mm}$	NG	

