

# 製品仕様書

|     |                |
|-----|----------------|
| 客先  |                |
| 製品名 | NTSM104-3 V500 |



| 製品仕様書変更履歴 |      |        |        |
|-----------|------|--------|--------|
| バージョン     | 変更内容 | 旧バージョン | 新バージョン |
| v2406.1   | 初発行  |        |        |
|           |      |        |        |
|           |      |        |        |
|           |      |        |        |
|           |      |        |        |
|           |      |        |        |
|           |      |        |        |
|           |      |        |        |
|           |      |        |        |
|           |      |        |        |
|           |      |        |        |
|           |      |        |        |
|           |      |        |        |
|           |      |        |        |
|           |      |        |        |
|           |      |        |        |
|           |      |        |        |
|           |      |        |        |

## 製品紹介

- ★ 10.4" 産業用パネル, 1024x768 (XGA) 解像度
- ★ IAV 広い視野角 (上下/左右): 176°/176°
- ★ 1000nits 高輝度
- ★ -30°C から+85°C の広い操作温度範囲
- ★ 金属製ハウジングは、取り付けブラケットのオプションで利用可能です。
- ★ 台湾製造、3 年製品保証、各厳しい環境に対応可能
- ★ 抵抗膜方式タッチ (オプション)、NEXTECH 専用スタイラスに対応。
- ★ VGA / DVI / HDMI / DP入力信号コネクタ (オプション)
- ★ RS232 やDDC/CIリモートコントロール対応 (オプション)
- ★ 自動輝度調整機能 (オプション)
- ★ 液晶表面処理: アンチグレア/抗菌保護/覗き見防止 (オプション)



PSE



BSMI



RoHS



CE



ISO9001



FCC



デスクスタンド



壁面用ブラケット



Open-frame ブラケット



Panel Mount

## ディスプレイ仕様

|         |                                  |            |                          |
|---------|----------------------------------|------------|--------------------------|
| モデル番号   | NTSM104H <b>X3XX-XXXXX0-500*</b> | 液晶パネルのプロセス | IAV Mode, Normally Black |
| 画面サイズ   | 10.4 インチ                         | 応答速度       | 25 msec.                 |
| 有効表示エリア | 210.4x157.8 mm                   | バックライト方式   | LED (white LED)          |
| 解像度     | 1024x768 (XGA)                   | 視野角        | 176°/176° (CR $\geq$ 10) |
| コントラスト比 | 1000:1                           | バックライト寿命   | >50,000 時間               |
| アスペクト比  | 4:3                              | 使用周囲温度     | -30~85°C                 |
| 最大表示色   | 1,670 万色                         | 保管周囲温度     | -30~85°C                 |
| 画素ピッチ   | 0.0685x0.2055 mm                 | 輝度         | 1000nits                 |

\* X = A~Z, 0~9(オプションの仕様による)

## アクセサリ

| アイテム        | 内容   | 数量 |
|-------------|--|----|
| HDMI ケーブル   | オス-オス, 1.8 メートル                            | 1  |
| AC/DC アダプター | 4.16A/12V CE/FCC/CCC/UL/RoHS/PSE/JET 認証    | 1  |
| 電源ケーブル      | *(出荷国の仕様による)                               | 1  |
| USB ケーブル    | A type オス-オス, 1.8 メートル *(タッチモデルだけ対応しております) | 1  |

## タッチオプション

| 抵抗膜方式      |                                  |       |         |
|------------|----------------------------------|-------|---------|
| モデル番号      | NTSM104H <u>5</u> 3XX-XXXXB0-500 |       |         |
| タッチパネル方式   | 5 線式抵抗膜方式                        | 光線透過率 | 80%±5%  |
| タッチ入力点数    | 単点                               | 表面処理  | 抗眩光<15% |
| 入力インターフェース | USB/RS232                        | ガラス硬度 | ≥3H     |
| 精度         | 98.50%                           |       |         |

| タッチ無し |                                  |
|-------|----------------------------------|
| モデル番号 | NTSM104H <u>0</u> 3XX-XXXX00-500 |

| パッシブスタイラスペン (オプション) |                |
|---------------------|----------------|
| タッチペン技術             | パッシブタイプ高精度導電繊維 |
| ペン先直径               | 6mm            |
| 吸着機能                | 内蔵マグネット付き      |



## 対応している OS

|         |                            |
|---------|----------------------------|
| Windows | Win7, Win8, Win10, Win11 ↑ |
| Linux   | Kernel 2.6.24 ↑            |
| Android | 3.0 ↑                      |
| Mac     | 10.5.x ↑ (Intel CPU)       |

## 仕様オプション

| ディスプレイ映像入力端子 |             |                                  |
|--------------|-------------|----------------------------------|
|              | 端子          | モデル番号                            |
| スタンダード       | VGA+HDMI+DP | NTSM104HX3 <u>32</u> -XXXXX0-500 |
| オプション        | VGA+DVI     | NTSM104HX3 <u>11</u> -XXXXX0-500 |



VGA+HDMI+DP



VGA+DVI

| 電源入力   |                       |                                  |
|--------|-----------------------|----------------------------------|
|        | 仕様                    | モデル番号                            |
| スタンダード | 12VDC、ロック付きプラグΦ2.1mm  | NTSM104HX3 <u>32</u> -XXXXX0-500 |
| オプション  | 12VDC、DC 標準プラグ Φ2.1mm | NTSM104HX3 <u>11</u> -XXXXX0-500 |



ロック付きプラグ

| 表面処理オプション |              |                                   |
|-----------|--------------|-----------------------------------|
|           | 仕様           | モデル番号                             |
| スタンダード    | なし           | NTSM104HX3XX- <u>00</u> XXXX0-500 |
| オプション 1   | アンチグレアコーティング | NTSM104HX3XX- <u>GG</u> XXXX0-500 |
| オプション 2   | ナノシルバー抗菌フィルム | NTSM104HX3XX- <u>AB</u> XXXX0-500 |
| オプション 3   | 覗き見防止フィルム    | NTSM104HX3XX- <u>SF</u> XXXX0-500 |

## 仕様オプション (続き)

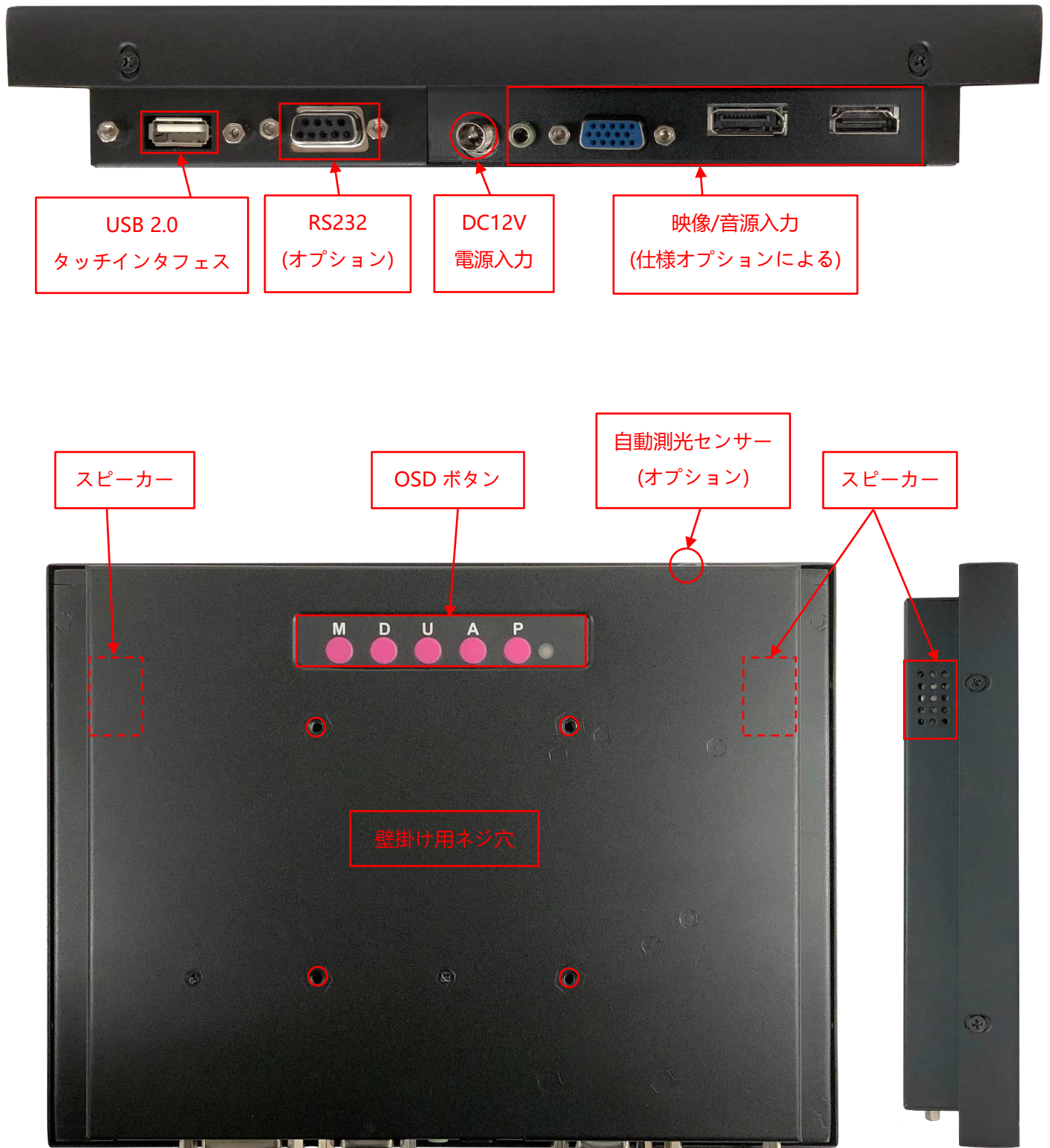
| ケースの色   |     |                                |
|---------|-----|--------------------------------|
|         | 仕様  | モデル番号                          |
| スタンダード  | 黒   | <b>NTSM104HX3XX-XXBXX0-500</b> |
| オプション 1 | 白   | NTSM104HX3XX-XXWXX0-500        |
| オプション 2 | 銀   | NTSM104HX3XX-XXSXX0-500        |
| 他のオプション | 他の色 | NTSM104HX3XX-XXXXX0-500        |

\* X = A~Z, 0~9 (色の仕様による)

| ケース素材   |                |                                |
|---------|----------------|--------------------------------|
|         | 仕様             | モデル番号                          |
| スタンダード  | 亜鉛めっき鋼板 (SECC) | <b>NTSM104HX3XX-XXXSX0-500</b> |
| オプション 1 | ステンレス          | NTSM104HX3XX-XXXLX0-500        |
| オプション 2 | アルミニウム合金       | NTSM104HX3XX-XXXAX0-500        |

| タッチインタフェース端子 |           |                                |
|--------------|-----------|--------------------------------|
|              | 仕様        | モデル番号                          |
| スタンダード       | USB+RS232 | <b>NTSM104H53XX-XXXXB0-500</b> |
| オプション 1      | タッチ無し     | NTSM104H03XX-XXXX00-500        |

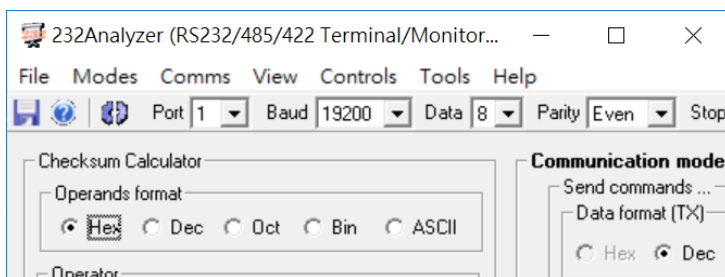
## 入出力





## 其他の仕様オプション

| OSD ディスプレイ設定表示・調整機能 |            |                           |
|---------------------|------------|---------------------------|
|                     | アイテム       | 内容                        |
| スタンダード              | メニューボタン    | ディスプレイ本体裏にあるのボタン          |
| オプション 1             | リモートコントロール | リモートコントロール、RS232 インターフェース |
| オプション 2             | 自動調光       | 周囲の明るさに応じて画面の明るさを自動で調整する  |

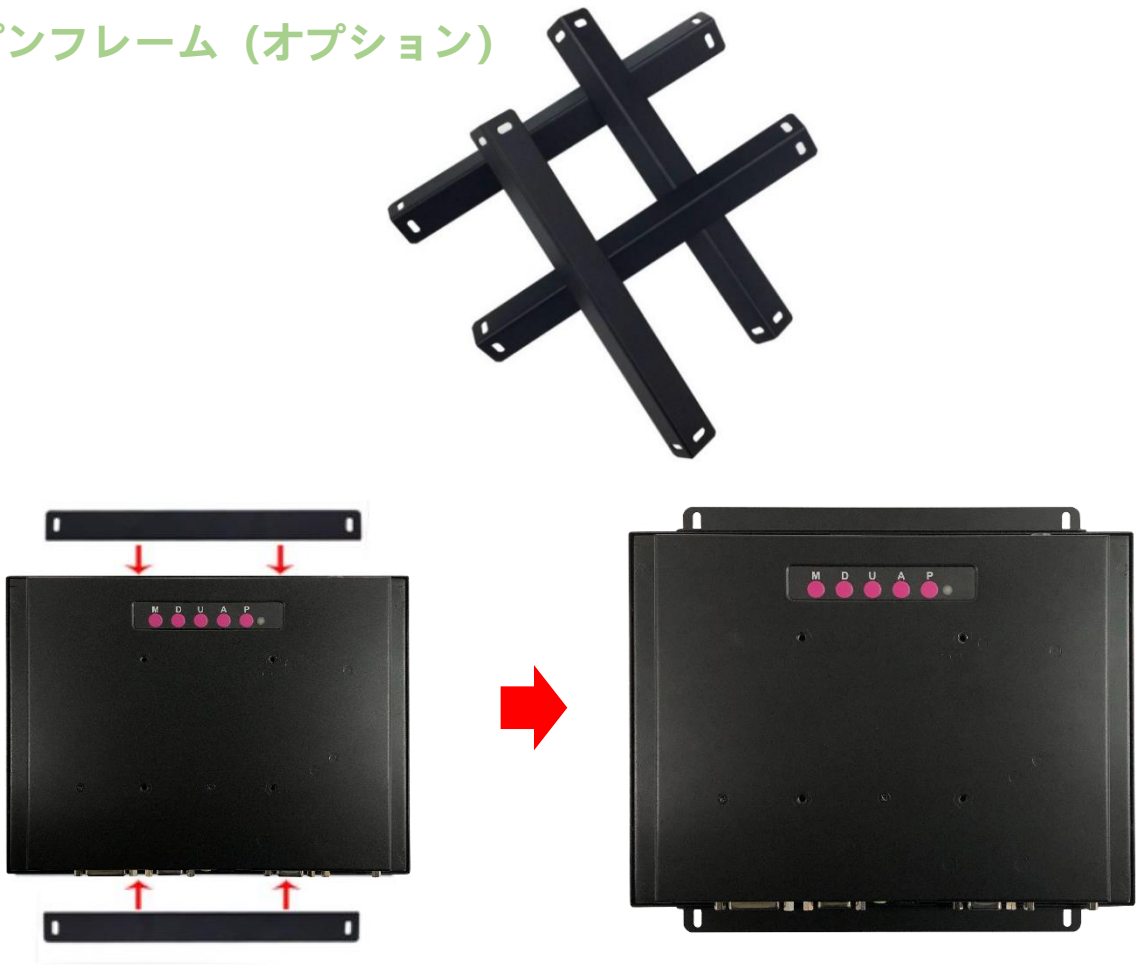


\* リモートコントロール

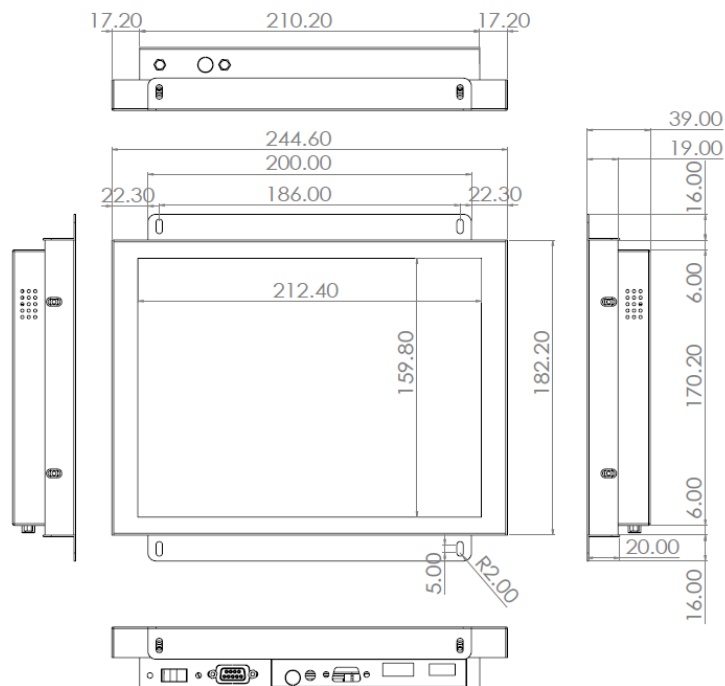




オープンプレーム (オプション)



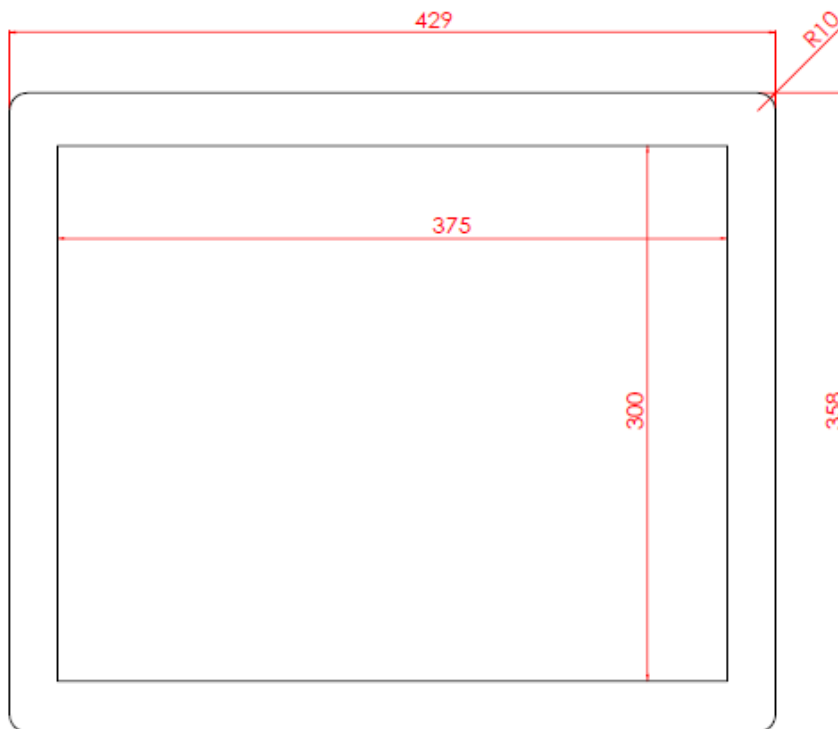
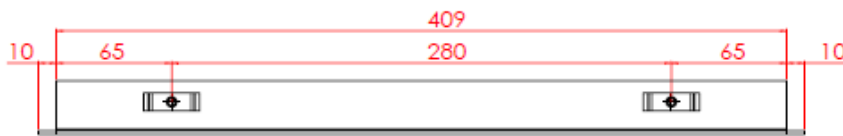
オープンプレームを取り付けの寸法

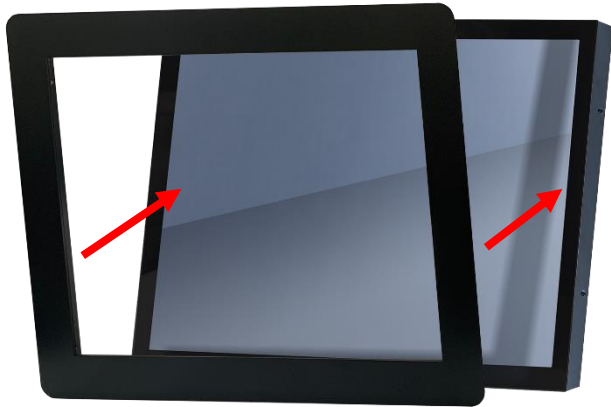


カバーフレーム/Panel Mount Kit (オプション)

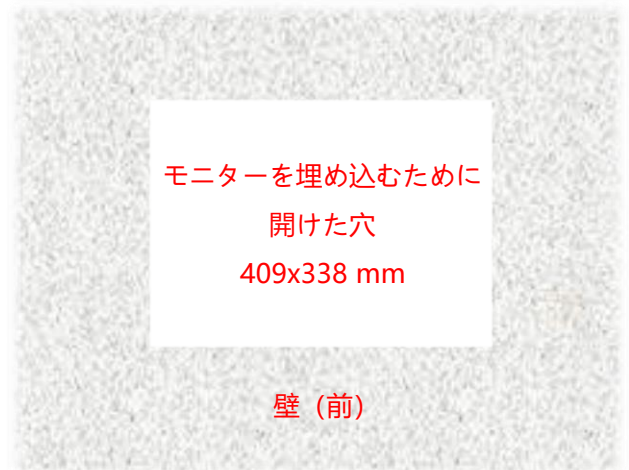


カバーフレームを取り付けの寸法





ステップ 1: カバーフレームをモニター本体に組み立てます。(出荷前予め組み立てられています。)

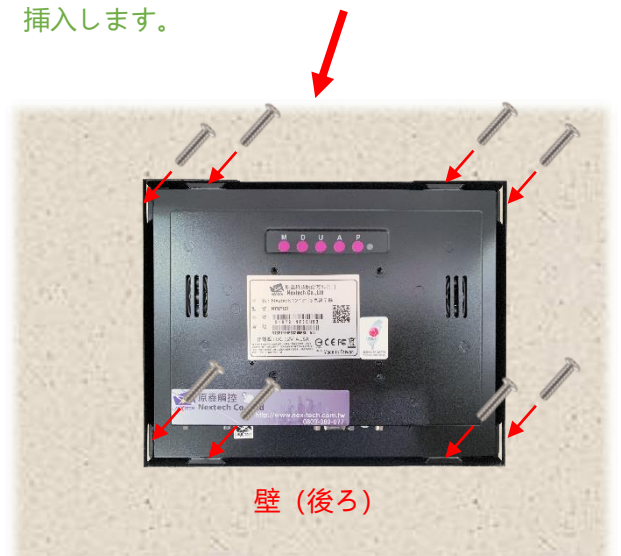


壁 (前)



壁 (前)

ステップ 2: カバーフレームと組み立てたのモニターを正面から事前に切り取られた開口部に挿入します。

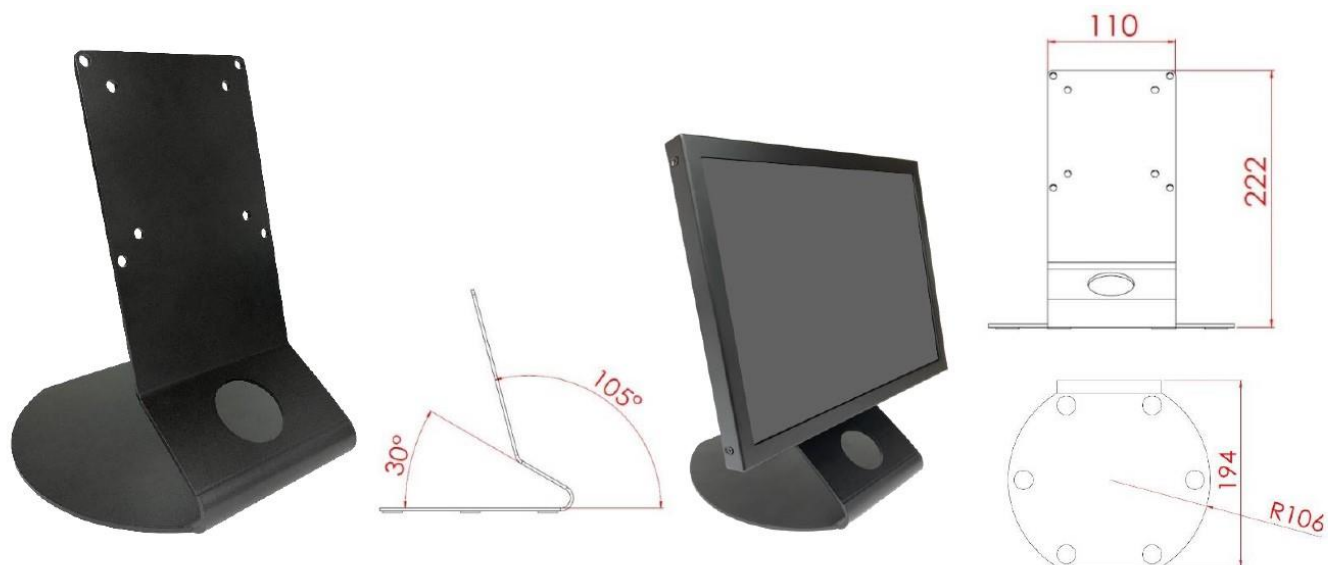


壁 (後ろ)

ステップ 3: 裏側からクリップを取り付け、ネジで固定します。(最大 8 個のクリップを取り付けることができます。)

デスクトップスタンド (オプション)

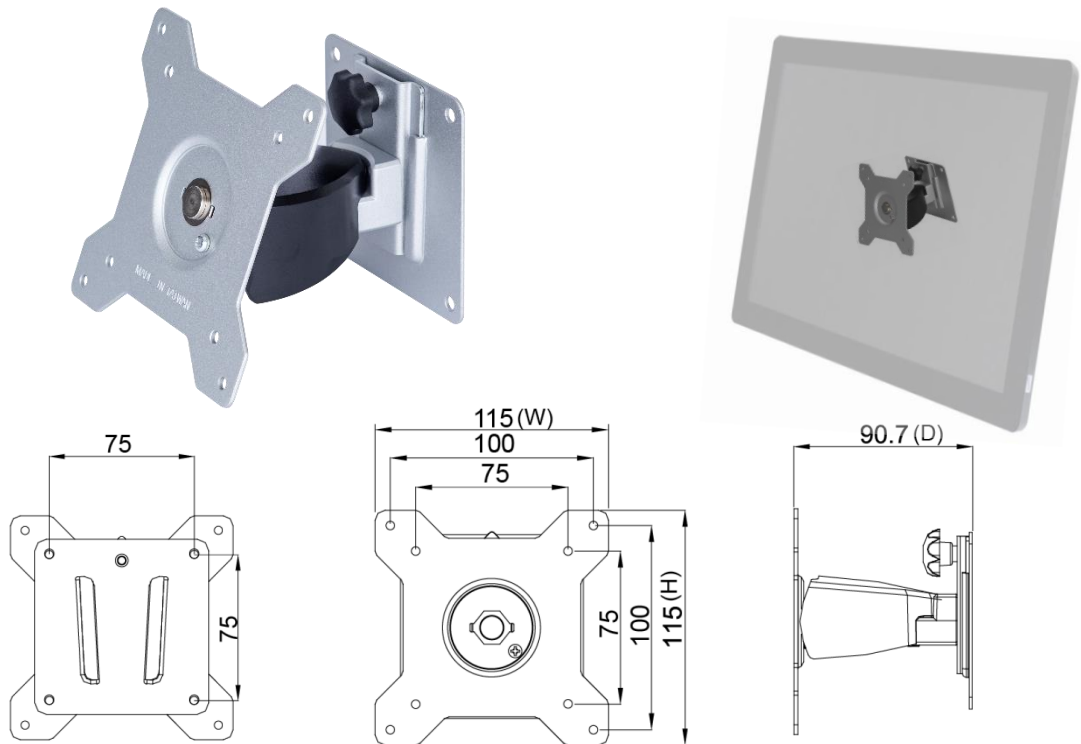
|                 |                    |      |                     |
|-----------------|--------------------|------|---------------------|
| アイテム            | L スタンド             | 番号   | DST-0B004/DST-1B004 |
| ネジ穴(対応 VESA 規格) | 100x100 / 75x75 mm | サイズ  | 194x194x222 mm      |
| 素材              | SECC               | 正味重量 | 1.4 KG              |
| アーム角度調節         | 105°               | 耐荷重  | 15 KG               |



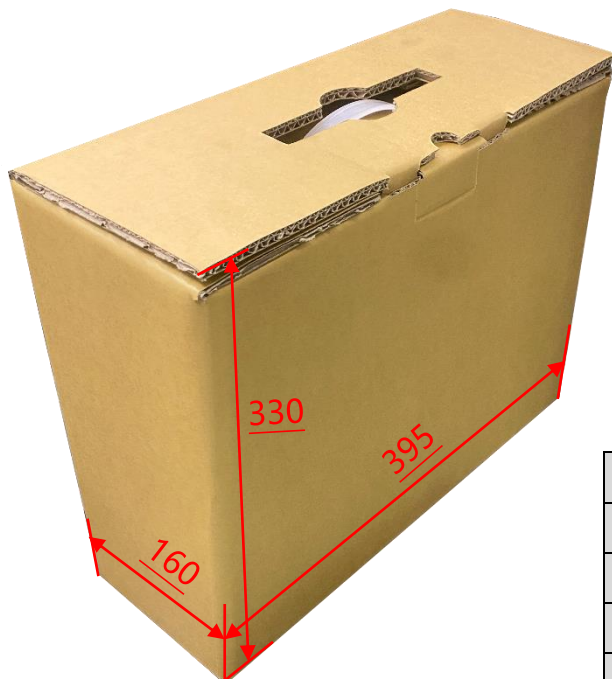
|                 |                    |      |                     |
|-----------------|--------------------|------|---------------------|
| アイテム            | B スタンド             | 番号   | DST-0B002/DST-1B002 |
| ネジ穴(対応 VESA 規格) | 100x100 / 75x75 mm | サイズ  | 203x275x227 mm      |
| 素材              | 鋼/プラスチック/アルミニウム合金  | 正味重量 | 1.8 KG              |
| アーム角度調節         | -2° ~+180°         | 耐荷重  | 15 KG               |



壁掛けモニターアーム (オプション)



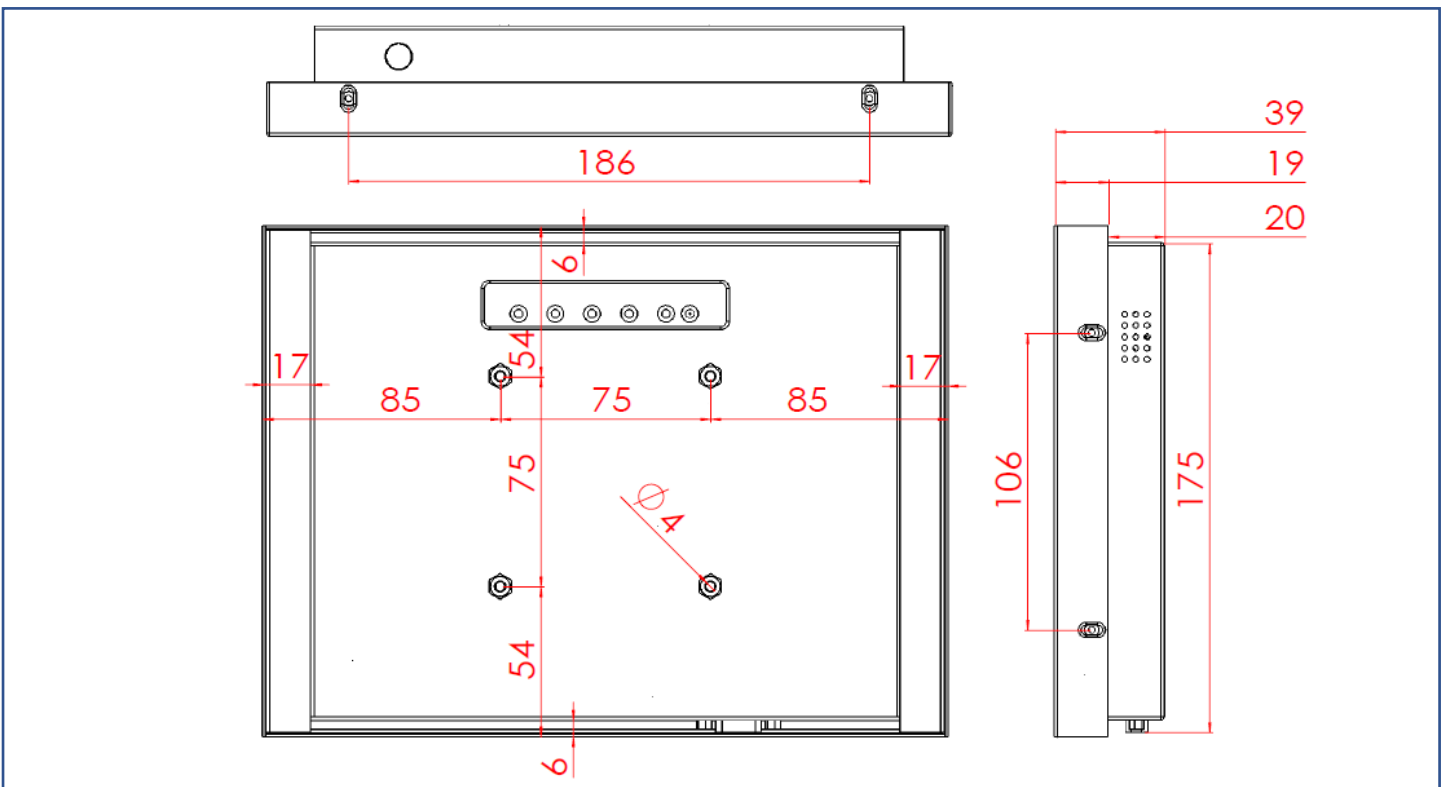
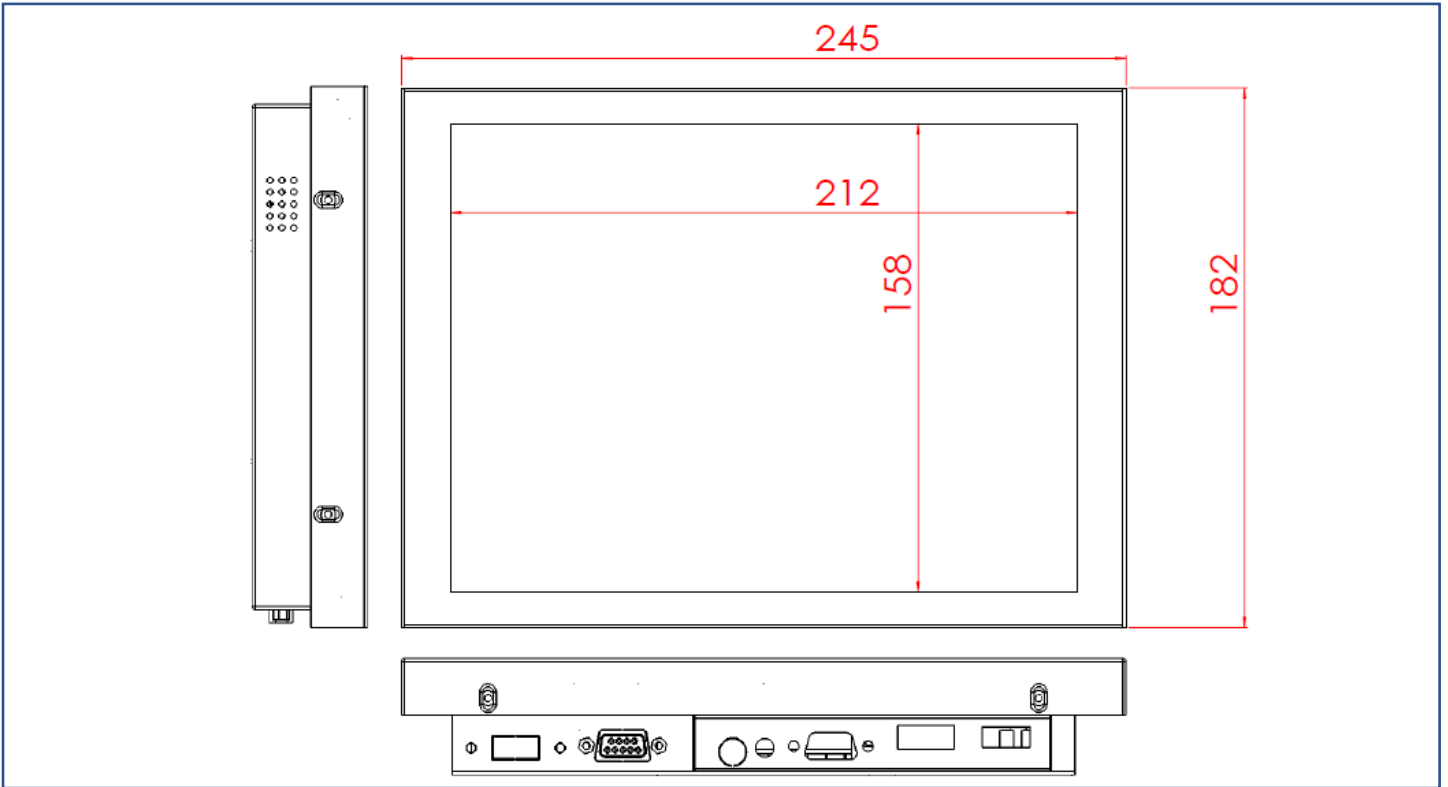
梱包サイズ



|          |                |
|----------|----------------|
| 段ボールサイズ  | 395x160x330 mm |
| 1台正味重量   | ≦1.5 KG        |
| 1台総重量    | ≦2.6 KG        |
| 積付最大数    | 72台            |
| 積付最大数サイズ | 120x100x142 CM |

**寸法**

|       |                  |      |         |
|-------|------------------|------|---------|
| 外観サイズ | 245x182x39(±2)mm | 正味重量 | ≦1.5 KG |
| ネジ穴   | 75x75 mm         | 総重量  | ≦2.6 KG |



## 外観検査項目

| 表示エリア (Display Area) 許容範囲          |  |            |      |
|------------------------------------|--|------------|------|
| 欠陥説明                               | 欠陥状態   | 許容値        | 注記   |
| ドット状態な問題<br>(ムラ、不純物、気泡、<br>穴、埃、異物) | $D \leq 0.2\text{mm}$                            | 無視         | D=直径 |
|                                    | $0.2 < D \leq 0.7\text{mm}$                      | $N \leq 5$ | N=量  |
|                                    | $0.7 < D \leq 1\text{mm}$                        | $N \leq 3$ |      |
|                                    | $D > 1\text{mm}$                                 | $N \leq 0$ |      |
| 線状な問題<br>(擦り傷、綿毛、不純物)              | $W \leq 0.15\text{mm}$                           | 無視         | W=幅さ |
|                                    | $0.15 < W \leq 0.5\text{mm}, L \leq 15\text{mm}$ | $N \leq 2$ | L=長さ |
|                                    | $W > 0.5\text{mm}$ or $L > 15\text{mm}$          | NG         |      |

\* 目視方式: 60cm 離して、90 度で見下ろす

| 外観正面 (塗装含む) 許容範囲                   |   |            |           |
|------------------------------------|---|------------|-----------|
| 欠陥説明                               | 欠陥状態  | 許容値        | 注記        |
| ドット状態な問題<br>(不純物、気泡、凸凹、穴...<br>等々) | $D \leq 0.7\text{mm}$                           | 無視         | D=直径      |
|                                    | $0.7 < D \leq 1.5\text{mm}$                     | $N \leq 3$ | N=量       |
|                                    | $D > 1.5\text{mm}$                              | $N \leq 0$ |           |
| 線状な問題<br>(擦り傷、綿毛、不純物)              | $W \leq 0.2\text{mm}, L \leq 15\text{mm}$       | 無視         | W=幅さ、L=長さ |
|                                    | $0.2 < W \leq 0.7\text{mm}, L \leq 15\text{mm}$ | $N \leq 1$ |           |
|                                    | $W > 0.7\text{mm}$ or $L > 15\text{mm}$         | NG         |           |

| 外観サイドや背面 (塗装含む) 許容範囲               |   |            |           |
|------------------------------------|---|------------|-----------|
| 欠陥説明                               | 欠陥状態  | 許容値        | 注記        |
| ドット状態な問題<br>(不純物、気泡、凸凹、穴...<br>等々) | $D \leq 1.5\text{mm}$                           | 無視         | D=直径      |
|                                    | $1.5 < D \leq 3\text{mm}$                       | $N \leq 8$ | N=量       |
|                                    | $D > 3\text{mm}$                                | $N \leq 2$ |           |
| 線状な問題<br>(擦り傷、綿毛、不純物)              | $W \leq 0.8\text{mm}, L \leq 15\text{mm}$       | 無視         | W=幅さ、L=長さ |
|                                    | $0.8 < W \leq 1.5\text{mm}, L \leq 15\text{mm}$ | $N \leq 5$ |           |
|                                    | $W > 1.5\text{mm}$ or $L > 15\text{mm}$         | NG         |           |

