

# 製品仕様書

<b>客先</b>	
<b>製品名</b>	<b>NTSI650-3 V600</b>



製品仕様書変更履歴			
バージョン	変更内容	旧バージョン	新バージョン
v2407.1	初発行		

## 製品紹介

- ★ 65" 産業用パネル, 1920x1080 (FHD) 解像度
- ★ 輝度 2500nits
- ★ VA、視野角(上下/左右):178°/178°
- ★ 赤外線走査方式タッチパネル, 20 点の同時タッチをサポート
- ★ 硬度 7H の表面強化ガラス,
- ★ 金属製ハウジングは、取り付けブラケットのオプションで利用可能です。
- ★ 台湾製造、3 年製品保証
- ★ RS232 によるリモートコントロール対応 (オプション)
- ★ 自動輝度調整機能 (オプション)
- ★ 12M ピクセルカメラ (オプション)



PSE



BSMI



RoHS



CE



ISO9001



FCC



壁掛けモニターアーム



移動用カート



KIOSK 機材

## ディスプレイ仕様

モデル番号	NTSI650HX38A-XXXXXF-600*	液晶パネルのプロセス	Normally Black
画面サイズ	64.53 インチ	応答速度	8 msec.
有効表示エリア	1428.5x803.5 mm	バックライト方式	LED (white LED)
解像度	1920x1080 (FHD)	視野角	178°/178° (CR=10)
コントラスト比	4000:1	バックライト寿命	>50,000 時間
アスペクト比	16:9	使用周囲温度	0~50°C
最大表示色	10.73 億色	保管周囲温度	-20~60°C
画素ピッチ	0.744x0.744 mm	輝度	2500nits

\* X = A~Z, 0~9 (オプションの仕様による)

## アクセサリ

アイテム	内容	数量
HDMI ケーブル	HDMI オス-オス、1.8 メートル	1
電源ケーブル	*(出荷国の仕様による)	1
USB ケーブル	A type オス-オス、1.5 メートル *(タッチモデルだけ対応しております)	1

## タッチオプション

タッチオプ		
	仕様	モデル番号
スタンダード	赤外線走査方式	NTSI650H <u>I</u> 38A- <u>XXXX</u> <u>UF</u> -600
オプション	タッチ無し	NTSI650H <u>O</u> 38A- <u>XXXX</u> <u>OF</u> -600

## 赤外線走査方式

タッチパネル方式	赤外線走査方式	光線透過率	≥92%
タッチ入力点数	20 点	精度	99.00%
入力インターフェース	USB	保護ガラス厚さ	4.0±0.2mm
IK 衝撃保護テスト	IK07	ガラス硬度	7H

## 表面処理オプション

表面処理オプション		
	仕様	モデル番号
スタンダード	なし	NTSI650HX <u>3</u> 8A- <u>00</u> <u>XXXX</u> <u>F</u> -600
オプション	アンチグレアコーティング	NTSI650HX <u>3</u> 8A- <u>GG</u> <u>XXXX</u> <u>F</u> -600

## 対応 OS 一覧

Windows	Win7, Win8, Win10, Win11 ↑
Linux	Kernel 2.6.24 ↑
Android	3.0 ↑
Mac	10.5.x ↑ (Intel CPU)

## 仕様オプション

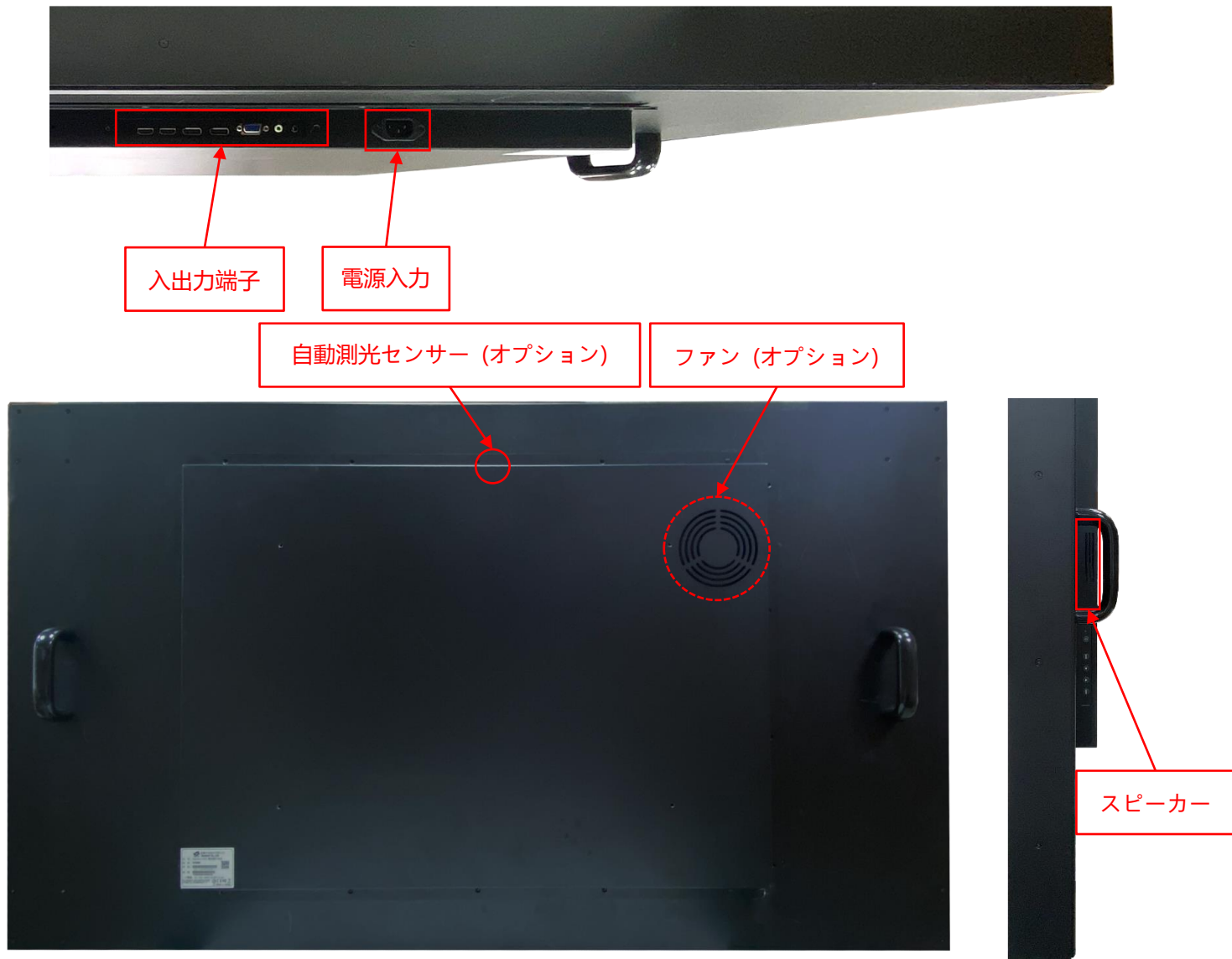
ケースの色		
	仕様	モデル番号
スタンダード	黒	NTSI650HX38A- <u>XX</u> <b>B</b> XXF-600
オプション 1	白	NTSI650HX38A- <u>XX</u> <b>W</b> XXF-600
オプション 2	銀	NTSI650HX38A- <u>XX</u> <b>S</b> XXF-600
他のオプション	他の色	NTSI650HX38A- <u>XX</u> <b>X</b> XXF-600

\* X = A~Z, 0~9 (色の仕様による)

ケース素材		
	仕様	モデル番号
スタンダード	亜鉛めっき鋼板 (SECC)	NTSI650HX38A- <u>XXX</u> <b>S</b> XF-600
オプション 1	ステンレス	NTSI650HX38A- <u>XXX</u> <b>L</b> XF-600
オプション 2	アルミニウム合金	NTSI650HX38A- <u>XXX</u> <b>A</b> XF-600

タッチインタフェース端子		
	仕様	モデル番号
スタンダード	USB	NTSI650H <b>I</b> 38A- <u>XXXX</u> <b>U</b> F-600
オプション	タッチ無し	NTSI650H <b>0</b> 38A- <u>XXXX</u> <b>0</b> F-600

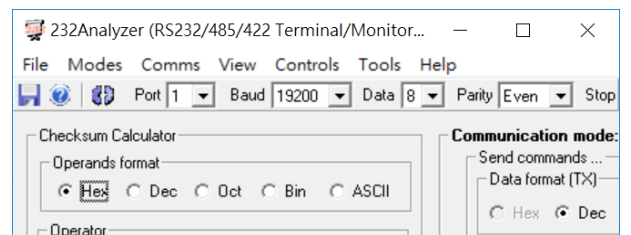
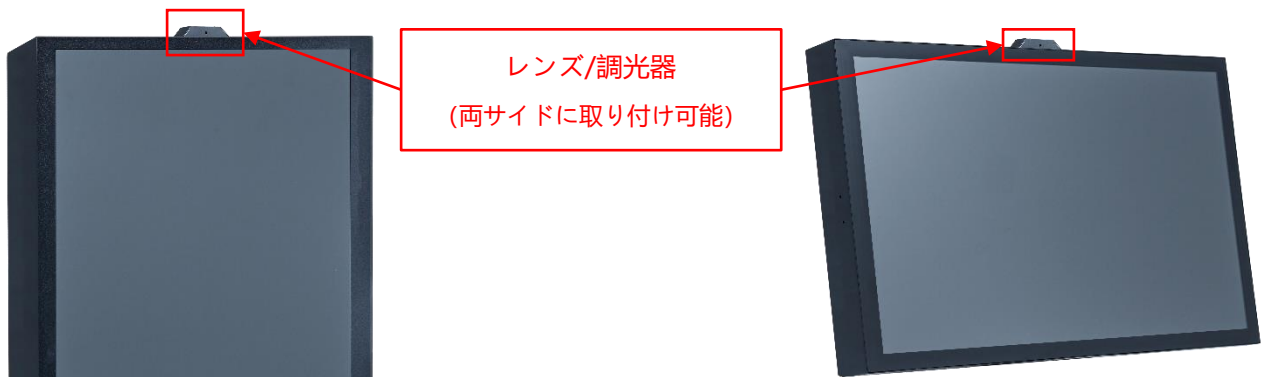
## 入出力



入出力	数量	入出力	数量
VGA Input	1	USB 2.0 Interface	1
HDMI Input	1	Speakers	10Wx2
DisplayPort Input	1	RS232	Option
Audio Input (3.5mm)	1	Light Sensor	Option
AC Power Input (C14)	1		

## 他の仕様オプション

OSD ディスプレイ機能		
	アイテム	内容
スタンダード	メニューボタン	ディスプレイ本体裏にあるのボタン
オプション	リモートコントロール	リモートコントロール、RS232 インターフェース
オプション	明るさを自動調整	周囲の明るさに応じて画面の明るさを自動で調整する
オプション	カメラ	1200 万画素、最大解像度 3840x3104



\* リモートコントロール

## 梱包サイズ

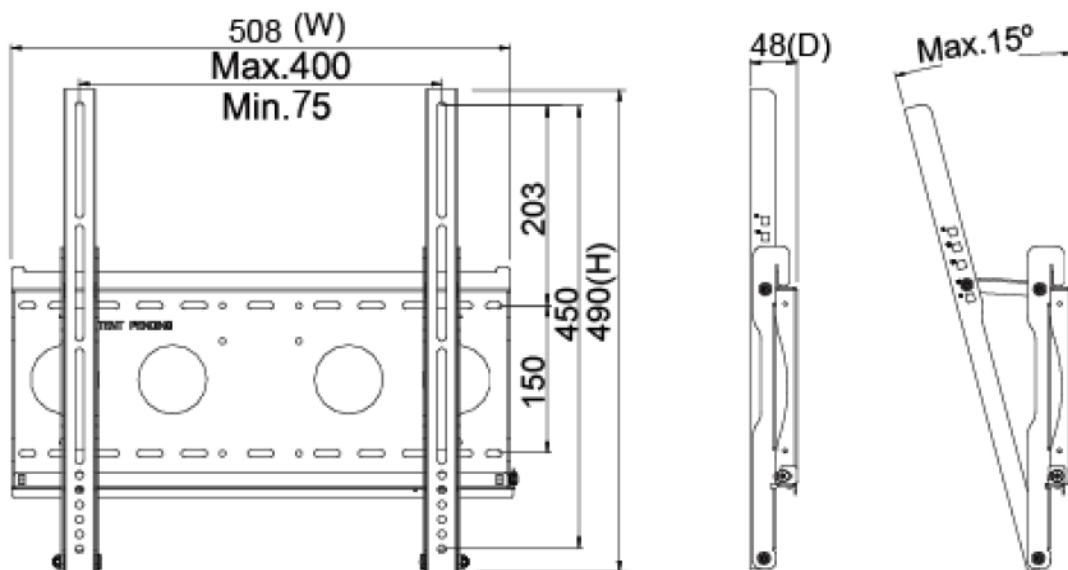


一台の梱包サイズ	168x111x36 CM
正味重量	≤ 71 KG
総重量	≤ 95 KG

## 壁掛けモニターアーム (オプション)



番号	WMB-B001	サイズ	508x490x48 mm
対応している壁掛けネジ穴	Max. 400x450 mm	正味重量	4.01 KG
素材	SECC	耐荷重	80 KG
傾く角度	0°/5°/10°/13°/15°	壁との最短距離	48 mm
ネジ規格	M4/M5/M6/M8		

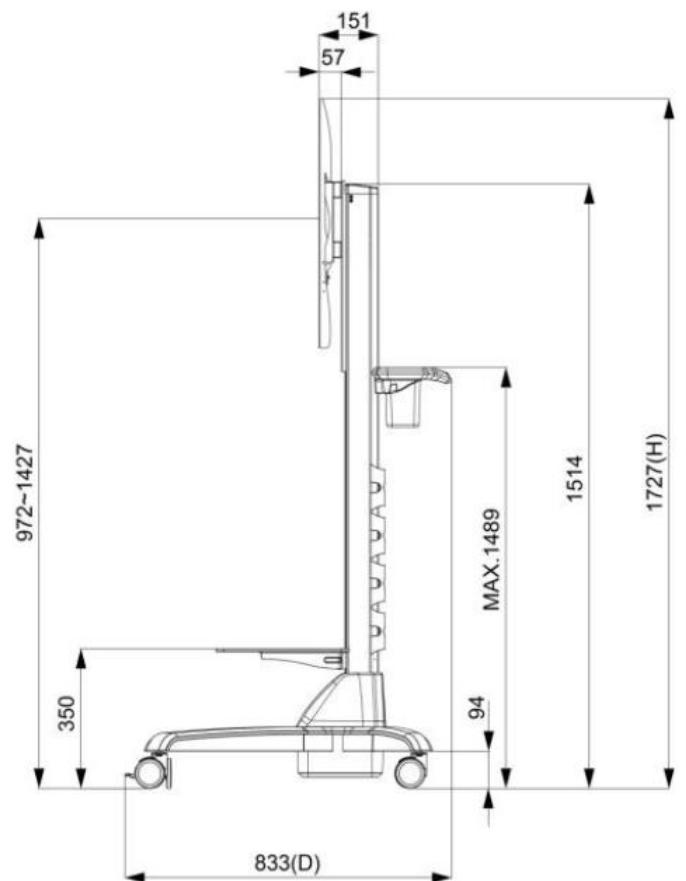
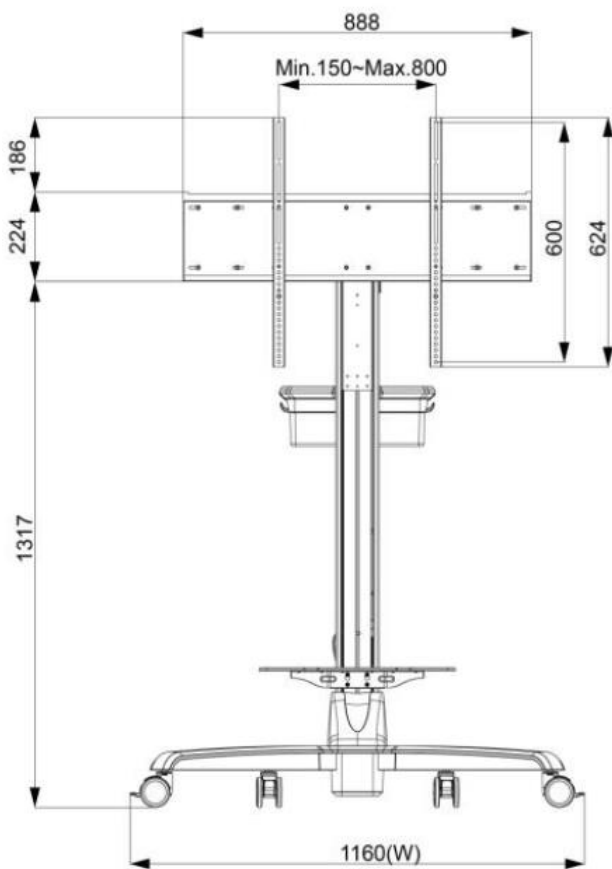




## 移動用カート (オプション)



正味重量	28.4 KG
電気用品規格	AC 200~240V 50/60Hz
操作方法	ボタン (上がり/下がり)
梱包サイズ	W1160xD833xH1727 mm
ネジ規格	M4/M5/M6/M8
素材	鋼/プラスチック/アルミニウム合金
最大壁掛けネジ穴間隔	800x600mm
耐荷重	80 KG
移動用車輪	四つ (前の 2 つはブレーキ付き)
高さ調整範囲	455 mm
RoHS/REACH 認証	◎



KIOSK 機材 (オプション)



素材	亜鉛めっき鋼板 (SECC)
移動用車輪	四つ (前の 2 つはブレーキ付き)
防水規格	前側 IP65
電源コンセント	無し (線材予備穴あり)



寸法

外観サイズ	1500x875x125(±2)mm	正味重量	≦ 71 KG
ネジ穴	400x400 mm	総重量	≦ 95 KG

