

產品規格書

客戶	
型號	NTSI550-2 V500



規格書修改紀錄			
版本	修訂項目	舊版敘述	新版敘述
v2112.1	首次發行		
v2112.2	Nextech Logo 更新		

產品特色

- ★ 55 吋寬螢幕工控等級面板, 4K (UHD) 解析度
- ★ 700nits 高亮度
- ★ VA 廣視角製程 (178°/178°)
- ★ 紅外線 10 點觸控, 強化玻璃硬度 7H (選配)
- ★ 金屬外殼, 搭配多樣化的安裝支架選項
- ★ 台灣製造, 三年保固
- ★ RS232 OSD 遠端控制 (選配)
- ★ 依照環境光源自動調整螢幕亮度 (選項)



PSE



BSMI



RoHS



CE



ISO9001



FCC



壁掛架



電動升降推車



直立式 KIOSK 套件

顯示規格

完整型號	NTSI550HX29A-XXXXXX-500*	面板製程	VA Type, Normally Black
對角線尺寸	55 吋	反應時間	8.5 msec.
可視區域	1209.6x680.4 mm	背光結構	LED (white LED)
解析度	3840x2160 (UHD)	可視角度 (左/右,上/下)	178°/178° (CR=10)
對比	4000:1	背光壽命	>50,000 小時
螢幕比例	16:9	操作溫度	0~50°C
支援色彩	10.7 億色	儲存溫度	-20~60°C
像素大小	0.315x0.315 mm	亮度	700nits

* X = A~Z, 0~9 (依照選配規格而定)

觸控功能選項

紅外線觸控			
型號	NTSI55HI29A-XXXXUX-500		
觸控面板	光學紅外線	透光率	≥92%
觸控點數	10 點	準確度	99.00%
輸入介面	USB	保護玻璃厚度	4.0±0.2mm
防護等級	IK07	保護玻璃表面硬度	7H

無觸控	
型號	NTSI55H029A-XXXX0X-500

表面處理		
	規格	型號
標準	(無)	NTSI550HX29A-00XXXX-500
選項	抗眩光鍍層 (AG Coating)	NTSI550HX29A-GGXXXX-500

規格選項

外殼顏色		
	規格	型號
標準	黑色	NTSI550HX29A-XX B XXX-500
選項 1	白色	NTSI550HX29A-XX W XXX-500
選項 2	銀色	NTSI550HX29A-XX S XXX-500
其他選項	其他顏色	NTSI550HX29A-XX X XXX-500

* X = A~Z, 0~9 (依顏色而定)

外殼材質		
	規格	型號
標準	鍍鋅鋼板 (SECC)	NTSI550HX29A-XXX S XX-500
選項 1	不鏽鋼	NTSI550HX29A-XXX L XX-500
選項 2	鋁合金	NTSI550HX29A-XXX A XX-500

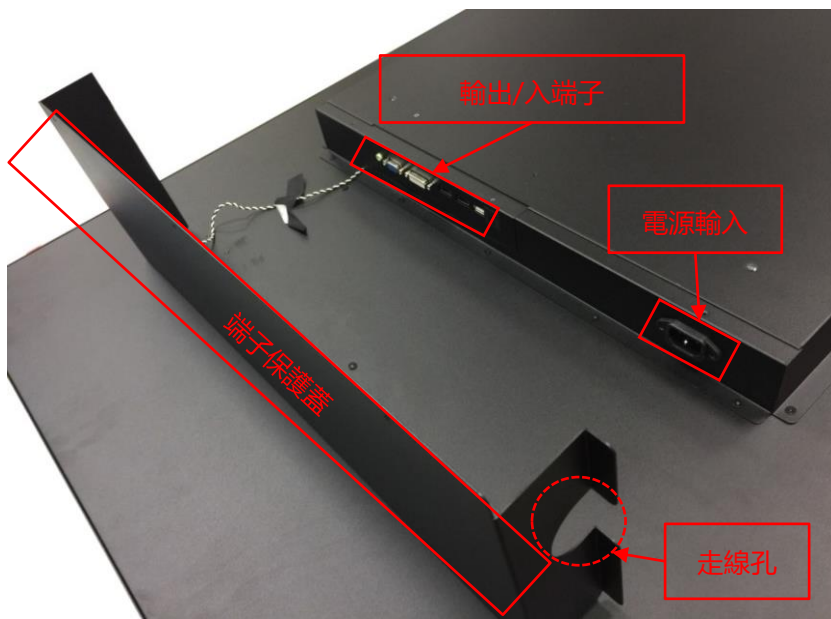
觸控介面端子		
	規格	型號
標準	USB	NTSI550HX29A-XXXX U X-500
選項	無觸控	NTSI550HX29A-XXXX 0 X-500

散熱風扇		
	規格	型號
標準	無風扇	NTSI550HX29A-XXXXX F -500
選項	7 葉/1200 轉/最大 CFM:44.8/25 分貝	NTSI550HX29A-XXXXX 0 -500

配件

項目	描述	數量
HDMI 線	HDMI 線,公對公,1.8 公尺	1
電源線	*(依照出貨國家而定)	1
USB 線	A type 公對公, 1.5 公尺 *(僅適用觸控機種)	1

輸出/輸入規格



開啟時



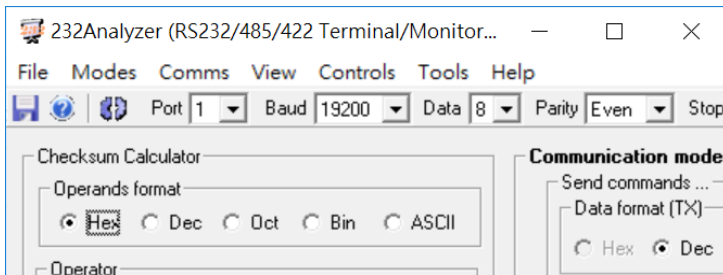
關閉時



輸出/輸入	數量	輸出/輸入	數量
HDMI 輸入	2	USB 2.0 觸控介面	1
VGA 輸入	1	RS232	選配
DisplayPort 輸入	2	喇叭	10Wx2
音源輸入(3.5mm)	1	自動調光器	選配
AC 電源輸入(C14)	1		

其他規格選項

OSD 螢幕控制		
	項目	描述
標準	實體按鍵	背置實體按鍵
選項 1	遠端軟體控制	遠端軟體控制,RS232 介面
選項 2	自動調光	依照環境光源自動調整面板亮度



* 遠端軟體控制

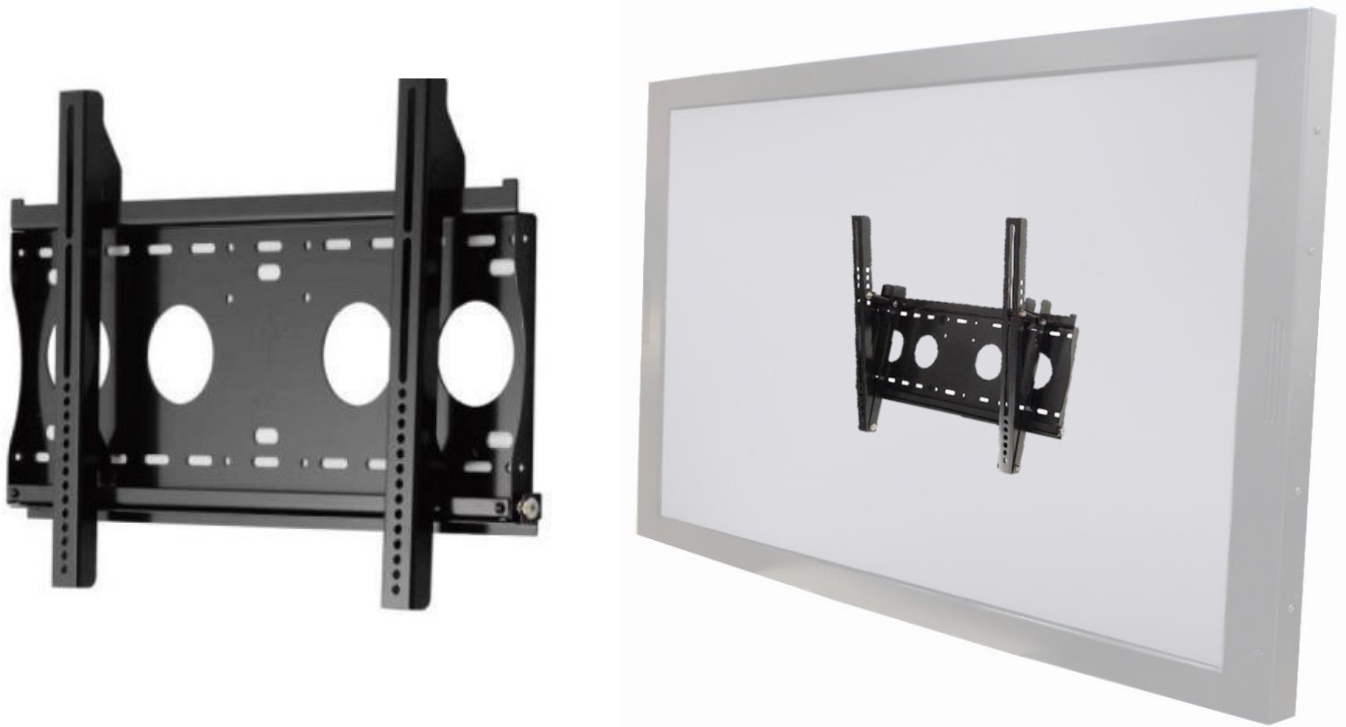


包裝材積資料

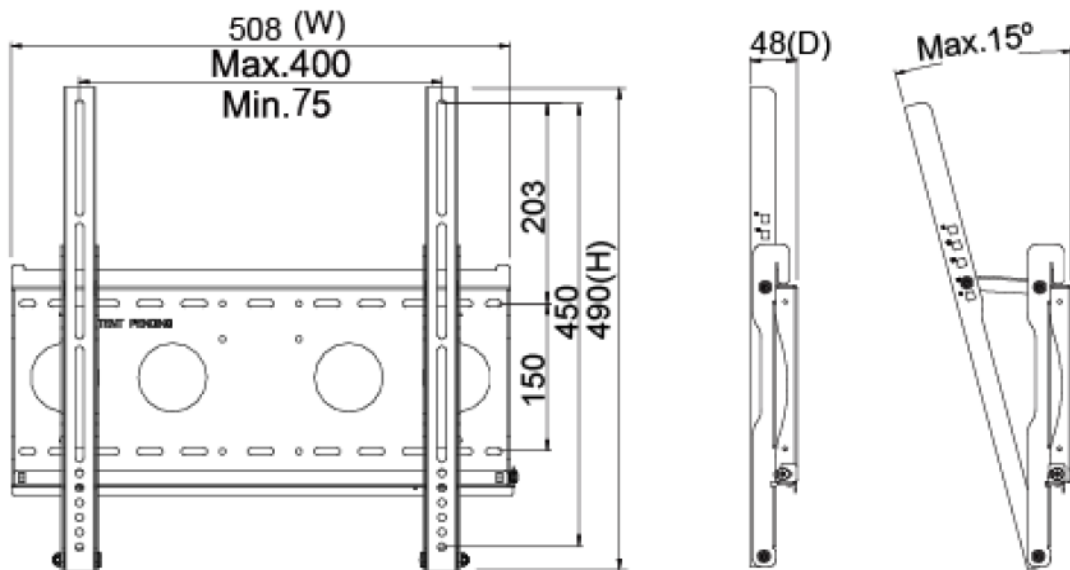


紙箱尺寸	145.5x33x96 CM
淨重	≤55.1 KG
毛重	≤62.7 KG

壁掛架 (選配)



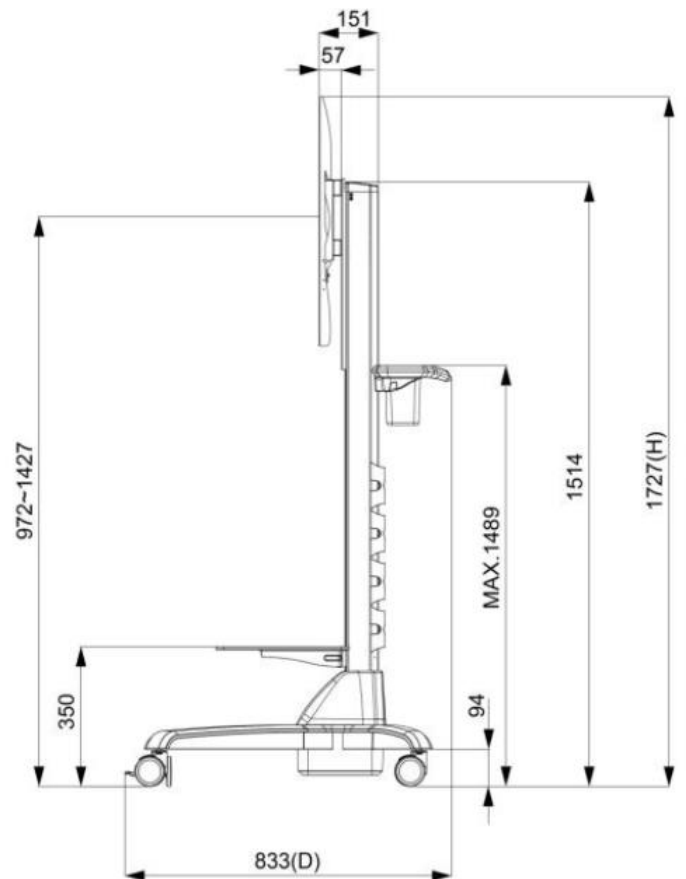
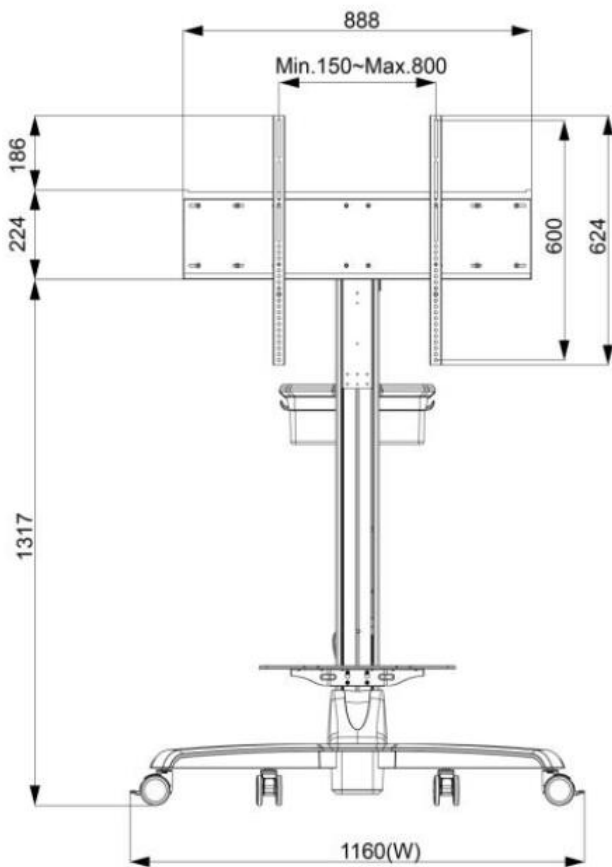
型號	WMB-B001	本體尺寸	508x490x48 mm
適用壁掛孔	Max. 400x450 mm	淨重	4.01 KG
材質	SECC	支撐最大重量	80 KG
傾仰角度	0°/5°/10°/13°/15°	離壁面最小距離	48 mm
螺絲規格	M4/M5/M6/M8		



電動升降推車 (選配)



淨重	28.4 KG
電器規格	AC 200~240V 50/60Hz
操作介面	按鍵 (升/降)
包裝材積	W1160xD833xH1727 mm
螺絲規格	M4/M5/M6/M8
材質	Aluminum/Plastic/Steel
最大支援壁掛孔距	800x600mm
最大支撐重量	80 KG
移動輪	4 (前 2 煞車輪)
高度調整範圍	455 mm
RoHS/REACH 認證	Yes



KIOSK 機箱套組 (選配)



材質	鍍鋅鋼板 (SECC)
移動輪	4 (前 2 煞車輪)
防水等級	前方 IP65
電源面板	無 (預留出線孔)



實體規格

外觀尺寸	1280x745xD*(±1)mm	淨重	≤ 55.1 KG
壁掛孔	400x400 mm	毛重	≤ 62.7 KG

