

產品規格書

客戶	
型號	NTSI430-2 V500



規格書修改紀錄			
版本	修訂項目	舊版敘述	新版敘述
v2208.1	首次發行		
v2208.2	Nextech Logo 更新		

產品特色

- ★ 43 吋寬螢幕面板, 1920x1080 (FHD) 解析度
- ★ VA 廣視角製程 (178°/178°)
- ★ 1500nits 高亮度
- ★ 紅外線 10 點觸控, 強化玻璃硬度 7H (選配)
- ★ 金屬外殼, 搭配多樣化的安裝支架選項
- ★ 台灣製造, 三年保固, 適用各種嚴苛環境
- ★ RS232 OSD 遠端控制 (選配)
- ★ 依照環境光源自動調整螢幕亮度 (選項)



PSE



BSMI



RoHS



CE



ISO9001



FCC



壁掛架



電動升降推車



直立式 KIOSK 套件

顯示規格

完整型號	NTSI430H <u>X</u> 2DA- <u>XXXXX</u> F-500*	面板製程	VA, Normally Black
對角線尺寸	43 吋	反應時間	8 msec.
可視區域	940.9x529.25 mm	背光結構	LED (white LED)
解析度	1920x1080 (FHD)	可視角度 (左/右,上/下)	178°/178° (CR=10)
對比	4000:1	背光壽命	>70,000 小時
螢幕比例	16:9	操作溫度	0~50°C
支援色彩	1,670 萬色	儲存溫度	-20~60°C
像素大小	0.49x0.49 mm	亮度	1500nits

* X = A~Z, 0~9 (依照選配規格而定)

觸控功能選項

紅外線觸控			
型號	NTSI430H <u>I</u> 2DA- <u>XXXXU</u> F-500		
觸控面板	光學紅外線	透光率	≥92%
觸控點數	10 點	準確度	99.00%
輸入介面	USB	保護玻璃厚度	4.0±0.2mm
防護等級	IK07	保護玻璃表面硬度	7H

無觸控	
型號	NTSI430H <u>0</u> 2DA- <u>XXXX0</u> F-500

表面處理		
	規格	型號
標準	(無)	NTSI430H <u>X</u> 2DA- <u>00XXXX</u> F-500
選項	抗眩光鍍層 (AG Coating)	NTSI430H <u>X</u> 2DA- <u>GGXXXX</u> F-500

規格選項

外殼顏色		
	規格	型號
標準	黑色	NTSI430HX2DA- <u>XX</u> B XXF-500
選項 1	白色	NTSI430HX2DA- <u>XX</u> W XXF-500
選項 2	銀色	NTSI430HX2DA- <u>XX</u> S XXF-500
其他選項	其他顏色	NTSI430HX2DA- <u>XX</u> X XXF-500

* X = A~Z, 0~9 (依顏色而定)

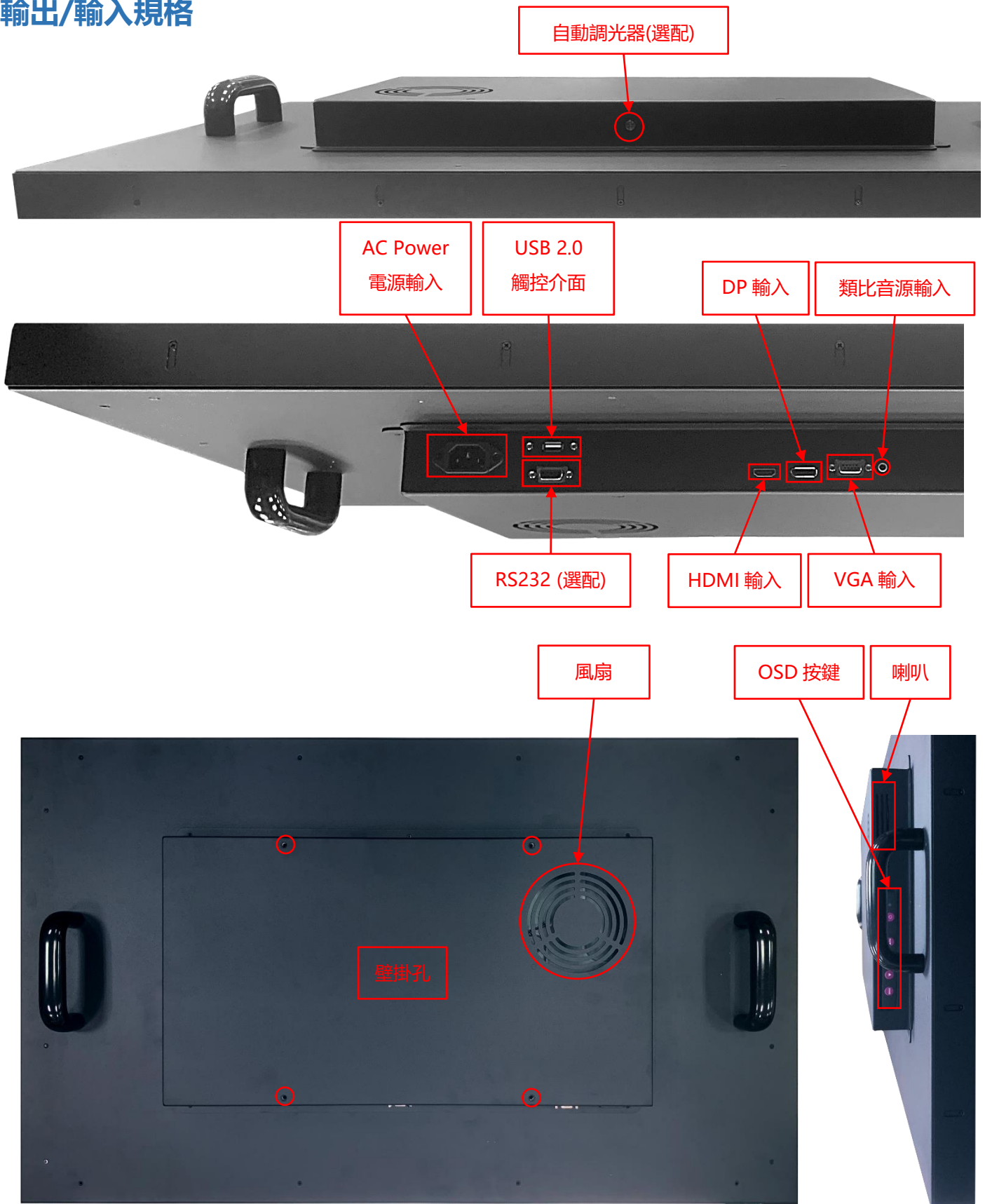
外殼材質		
	規格	型號
標準	鍍鋅鋼板 (SECC)	NTSI430HX2DA- <u>XXX</u> S XF-500
選項 1	不鏽鋼	NTSI430HX2DA- <u>XXX</u> L XF-500
選項 2	鋁合金	NTSI430HX2DA- <u>XXX</u> A XF-500

觸控介面端子		
	規格	型號
標準	USB	NTSI430HX2DA- <u>XXXX</u> U F-500
選項	無觸控	NTSI430HX2DA- <u>XXXX</u> 0 F-500

配件

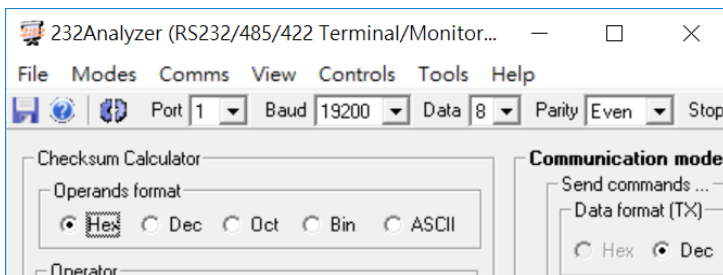
項目	描述	數量
HDMI 線	HDMI 線,公對公,1.8 公尺	1
電源線	*(依照出貨國家而定)	1
USB 線	A type 公對公, 1.8 公尺 *(僅適用觸控機種)	1

輸出/輸入規格



其他規格選項

OSD 螢幕控制		
	項目	描述
標準	實體按鍵	背置實體按鍵
選項 1	遠端軟體控制	遠端軟體控制,RS232 介面
選項 2	自動調光	依照環境光源自動調整面板亮度



* 遠端軟體控制

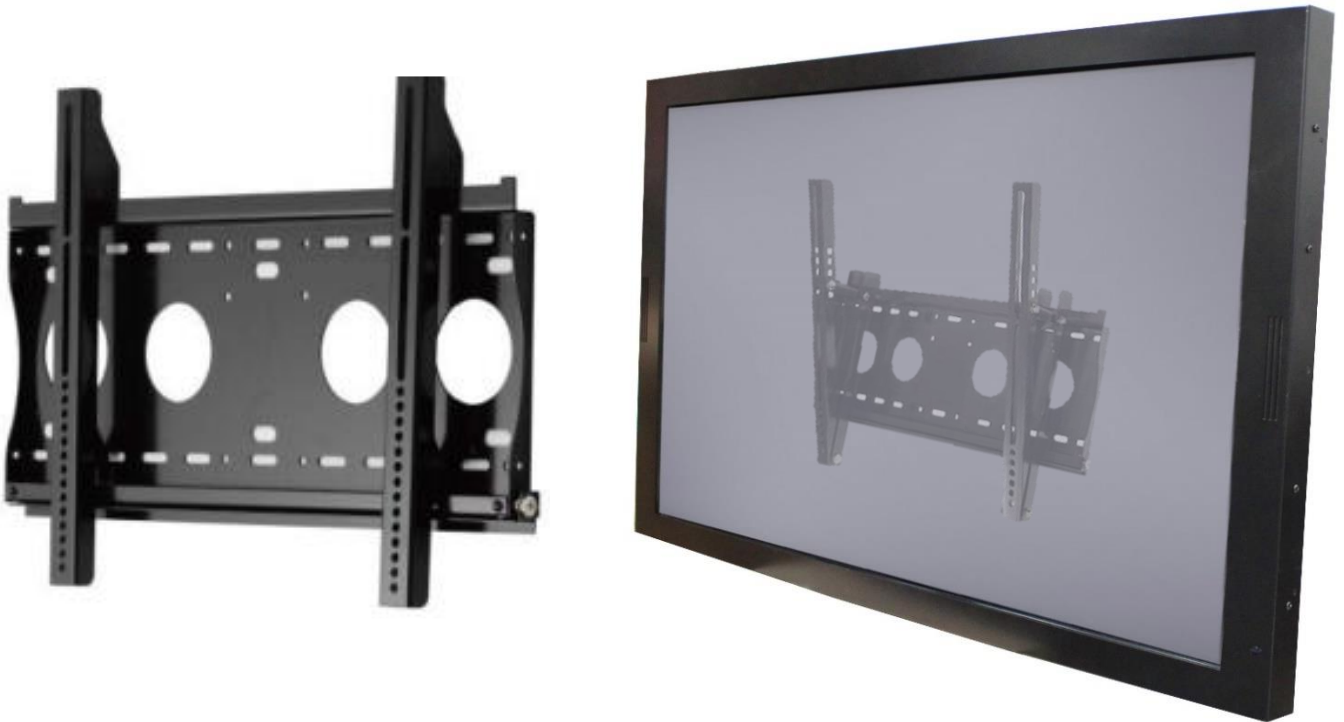


包裝材積資料

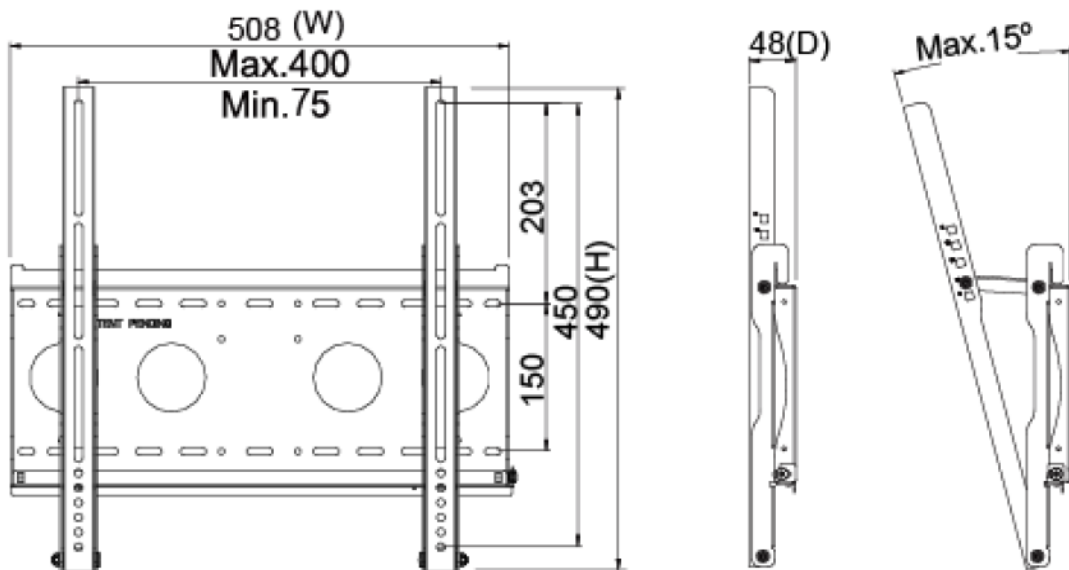


紙箱尺寸	116x28x80 CM
淨重	≤23 KG
毛重	≤31 KG

壁掛架 (選配)



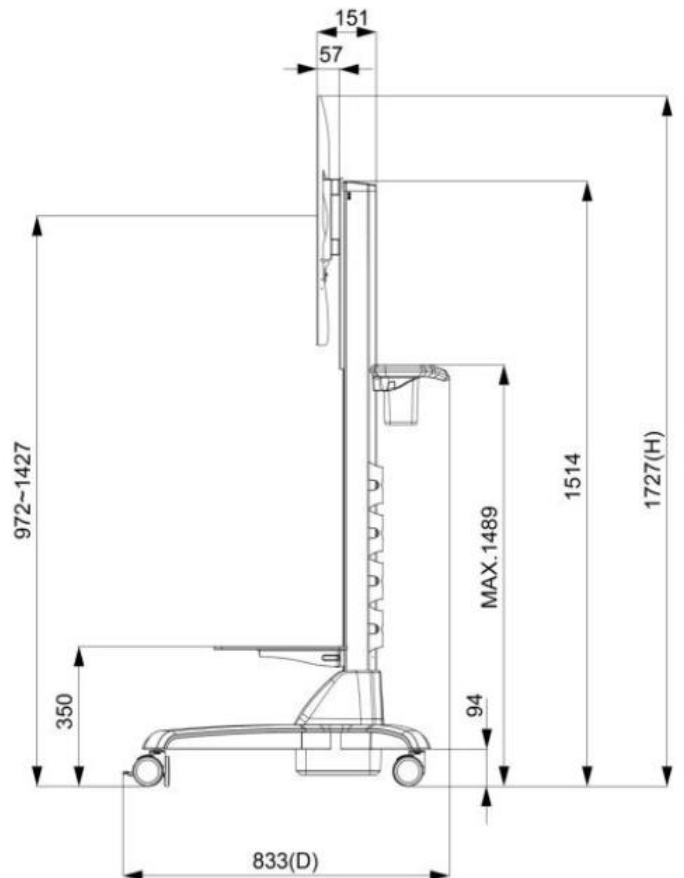
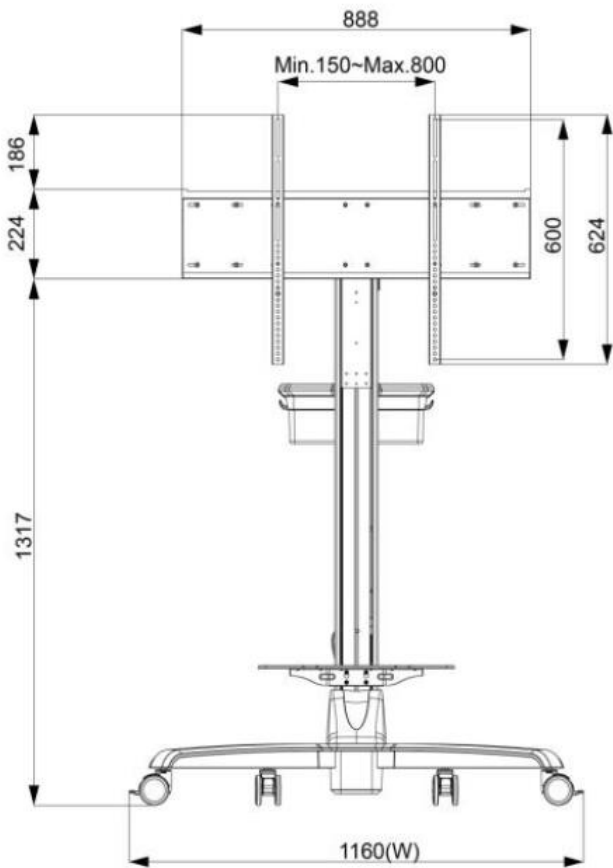
型號	WMB-B001	本體尺寸	508x490x48 mm
適用壁掛孔	Max. 400x450 mm	淨重	4.01 KG
材質	SECC	支撐最大重量	80 KG
傾仰角度	0°/5°/10°/13°/15°	離壁面最小距離	48 mm
螺絲規格	M4/M5/M6/M8		



升降推車 (選配)



淨重	32.5 KG
包裝材積	W1545xD383xH392 mm
螺絲規格	M4/M5/M6/M8
材質	鋁合金/塑膠/鋼材
最大支援壁掛孔距	800x600mm
最大支撐重量	30 KG
移動輪	4 (前 2 煞車輪)
高度調整範圍	500 mm
RoHS/REACH 認證	Yes



KIOSK 機箱套組 (選配)



材質	鍍鋅鋼板 (SECC)
移動輪	4 (前 2 煞車輪)
防水等級	前方 IP65
電源面板	無 (預留出線孔)



實體規格

外觀尺寸	997x585x102.5(±2)mm	淨重	≤23 KG
壁掛孔	300x300 mm	毛重	≤31 KG

