

# 製品仕様書

|            |                       |
|------------|-----------------------|
| <b>客先</b>  |                       |
| <b>製品名</b> | <b>NTSI430-1 V500</b> |



| 製品仕様書変更履歴 |           |        |        |
|-----------|-----------|--------|--------|
| バージョン     | 変更内容      | 旧バージョン | 新バージョン |
| v2209.1   | 初発行       |        |        |
| v2209.2   | 企業ロゴマーク変更 |        |        |
|           |           |        |        |
|           |           |        |        |
|           |           |        |        |
|           |           |        |        |
|           |           |        |        |
|           |           |        |        |

## 製品紹介

- ★ 43" 産業用パネル, 1920x1080 (FHD) 解像度
- ★ VA、視野角(上下/左右):178°/178°
- ★ 赤外線走査方式タッチパネル, 10 点の同時タッチをサポート
- ★ 硬度 7H の表面強化ガラス,
- ★ 金属製ハウジングは、取り付けブラケットのオプションで利用可能です。
- ★ 台湾製造、3 年製品保証
- ★ 最大輝度1500nits、アウトドアではご利用いただけます。 (オプション)
- ★ RS232 によるリモートコントロール対応 (オプション)
- ★ 自動輝度調整機能 (オプション)



PSE



BSMI



RoHS



CE



ISO9001



FCC



壁掛けモニターアーム



移動用カート



KIOSK 機材

## ディスプレイ仕様

|         |                          |            |                    |
|---------|--------------------------|------------|--------------------|
| モデル番号   | NTSI430XXXDA-XXXXXX-500* | 液晶パネルのプロセス | VA, Normally Black |
| 画面サイズ   | 42.5 インチ                 | 応答速度       | 16 msec.           |
| 有効表示エリア | 940.9x529.25 mm          | バックライト方式   | LED (white LED)    |
| 解像度     | 1920x1080 (FHD)          | 視野角        | 178°/178° (CR=10)  |
| コントラスト比 | 4000:1                   | バックライト寿命   | >50,000 時間         |
| アスペクト比  | 16:9                     | 使用周囲温度     | 0~50°C             |
| 最大表示色   | 16.7 百万色                 | 保管周囲温度     | -20~60°C           |
| 画素ピッチ   | 0.49x0.49 mm             |            |                    |

\* X = A~Z, 0~9 (オプションの仕様による)

## ディスプレイ仕様オプション

| 輝度     |           |           |                         |
|--------|-----------|-----------|-------------------------|
|        | カンデラ      | 環境        | モデル番号                   |
| スタンダード | 500nits   | 一般(屋内)    | NTSI430NXSDA-XXXXXX-500 |
| オプション  | 1500 nits | アウトドア/半屋外 | NTSI430HX2DA-XXXXXF-500 |

\* 仕様書 NTSI430-2 V500 をご確認をお願い致します

## アクセサリ

| アイテム      | 内容  | 数量 |
|-----------|---|----|
| HDMI ケーブル | HDMI オス-オス、1.8 メートル                       | 1  |
| 電源ケーブル    | *(出荷国の仕様による)                              | 1  |
| USB ケーブル  | A type オス-オス、1.8 メートル *(タッチモデルだけ対応しております) | 1  |

## タッチオプション

| 赤外線走査方式    |                         |         |           |
|------------|-------------------------|---------|-----------|
| モデル番号      | NTSI430XIXDA-XXXXUX-500 |         |           |
| タッチパネル方式   | 赤外線走査方式                 | 光線透過率   | ≥92%      |
| タッチ入力点数    | 10 点                    | 精度      | 99.00%    |
| 入力インターフェース | USB                     | 保護ガラス厚さ | 4.0±0.2mm |
| IK 衝撃保護テスト | IK07                    | ガラス硬度   | 7H        |

| タッチ無し |                         |
|-------|-------------------------|
| モデル番号 | NTSI430X0XDA-XXXX0X-500 |

| 表面処理オプション |              |                         |
|-----------|--------------|-------------------------|
|           | 仕様           | モデル番号                   |
| スタンダード    | なし           | NTSI430XXXDA-00XXXX-500 |
| オプション     | アンチグレアコーティング | NTSI430XXXDA-GGXXXX-500 |

## 対応 OS 一覧

|         |                            |
|---------|----------------------------|
| Windows | Win7, Win8, Win10, Win11 ↑ |
| Linux   | Kernel 2.6.24 ↑            |
| Android | 3.0 ↑                      |
| Mac     | 10.5.x ↑ (Intel CPU)       |

## 仕様オプション

| ケースの色   |     |                                  |
|---------|-----|----------------------------------|
|         | 仕様  | モデル番号                            |
| スタンダード  | 黒   | NTSI430XXXDA-XX <b>B</b> XXX-500 |
| オプション 1 | 白   | NTSI430XXXDA-XX <b>W</b> XXX-500 |
| オプション 2 | 銀   | NTSI430XXXDA-XX <b>S</b> XXX-500 |
| 他のオプション | 他の色 | NTSI430XXXDA-XX <b>X</b> XXX-500 |

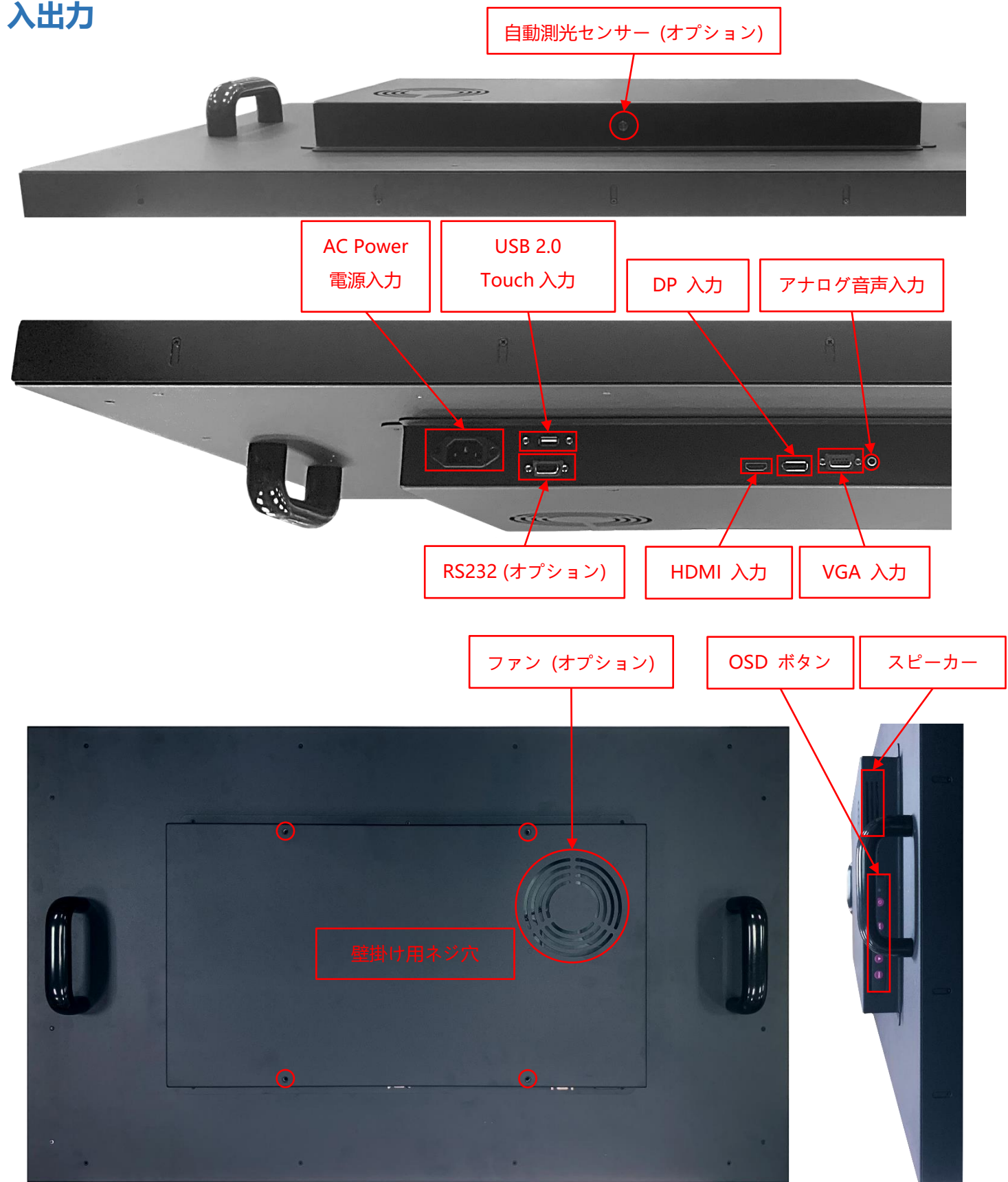
\* X = A~Z, 0~9 (色の仕様による)

| ケース素材   |                |                                  |
|---------|----------------|----------------------------------|
|         | 仕様             | モデル番号                            |
| スタンダード  | 亜鉛めっき鋼板 (SECC) | NTSI430XXXDA-XXX <b>S</b> XX-500 |
| オプション 1 | ステンレス          | NTSI430XXXDA-XXX <b>L</b> XX-500 |
| オプション 2 | アルミニウム合金       | NTSI430XXXDA-XXX <b>A</b> XX-500 |

| タッチインタフェース端子 |       |   |
|--------------|-------|---|
|              | 仕様    | モデル番号                                     |
| スタンダード       | USB   | NTSI430X <b>I</b> XDA-XXXX <b>U</b> X-500 |
| オプション        | タッチ無し | NTSI430X <b>O</b> XDA-XXXX <b>O</b> X-500 |

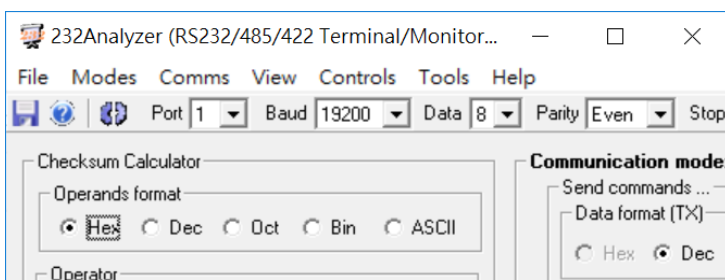
| ラジエーターファン |                           |                                  |
|-----------|---------------------------|----------------------------------|
|           | 仕様                        | モデル番号                            |
| スタンダード    | ファンなし                     | NTSI430XXXDA-XXXXX <b>0</b> -500 |
| オプション     | 7枚羽/12V/1200 ファン回転数/25 dB | NTSI430XXXDA-XXXXX <b>F</b> -500 |

## 入出力



## 他の仕様オプション

| OSD ディスプレイ設定表示・調整機能 |            |                           |
|---------------------|------------|---------------------------|
|                     | アイテム       | 内容                        |
| スタンダード              | メニューボタン    | ディスプレイ本体裏にあるのボタン          |
| オプション 1             | リモートコントロール | リモートコントロール、RS232 インターフェース |
| オプション 2             | 自動調光       | 周囲の明るさに応じて画面の明るさを自動で調整する  |



\* リモートコントロール

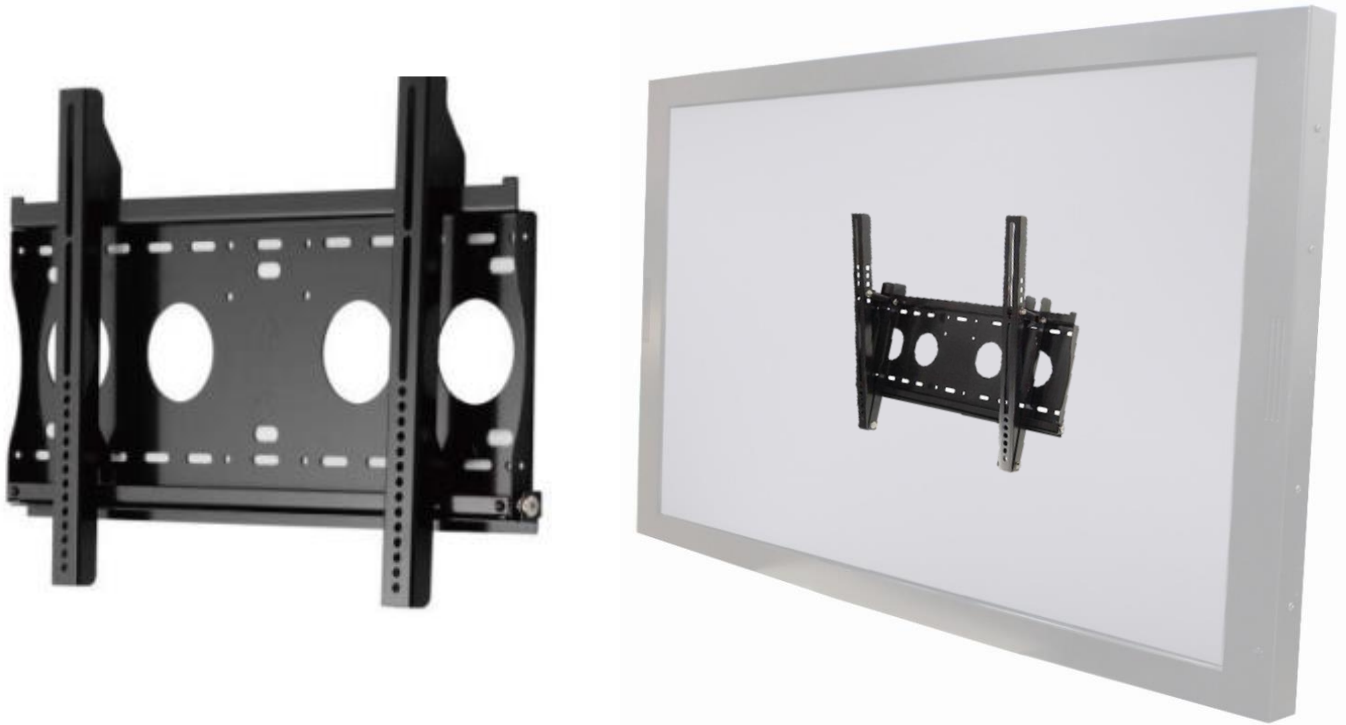


## 梱包サイズ

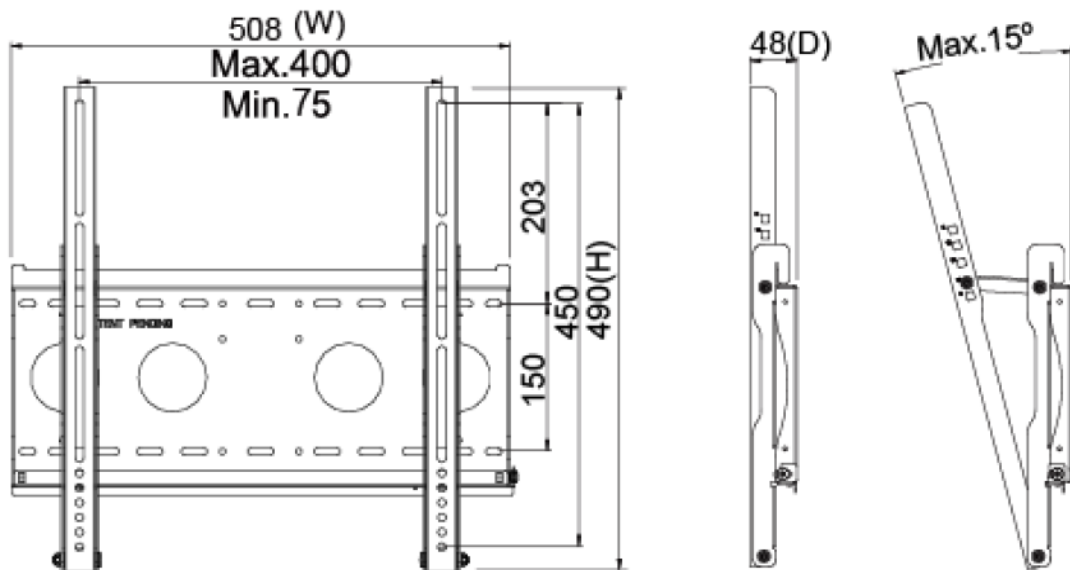


|          |              |
|----------|--------------|
| 一台の梱包サイズ | 116x28x80 CM |
| 正味重量     | ≤23 KG       |
| 総重量      | ≤31 KG       |

壁掛けモニターアーム (オプション)



|              |                   |         |               |
|--------------|-------------------|---------|---------------|
| 番号           | WMB-B001          | サイズ     | 508x490x48 mm |
| 対応している壁掛けネジ穴 | Max. 400x450 mm   | 正味重量    | 4.01 KG       |
| 素材           | SECC              | 耐荷重     | 80 KG         |
| 傾く角度         | 0°/5°/10°/13°/15° | 壁との最短距離 | 48 mm         |
| ネジ規格         | M4/M5/M6/M8       |         |               |

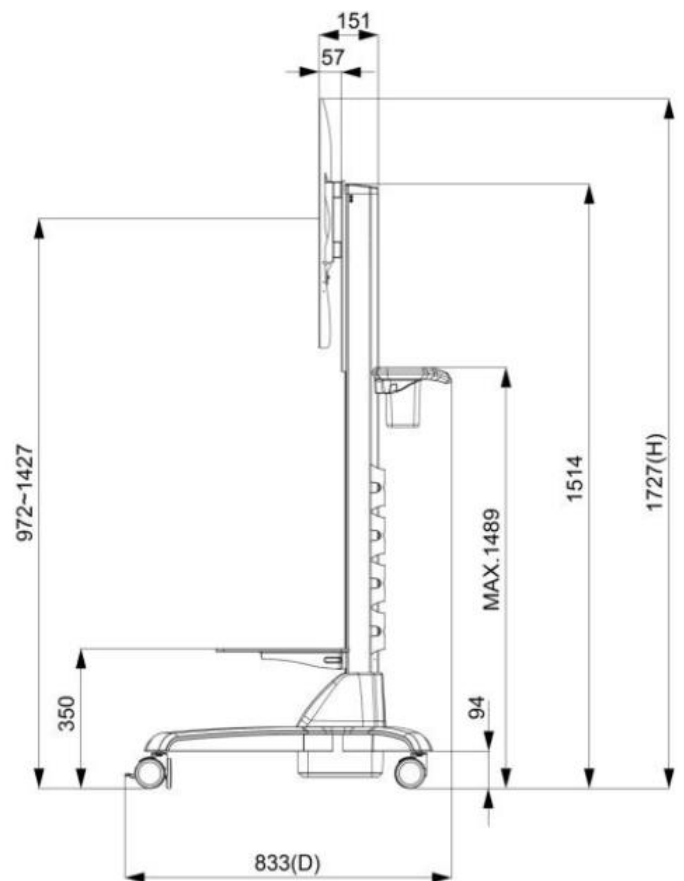
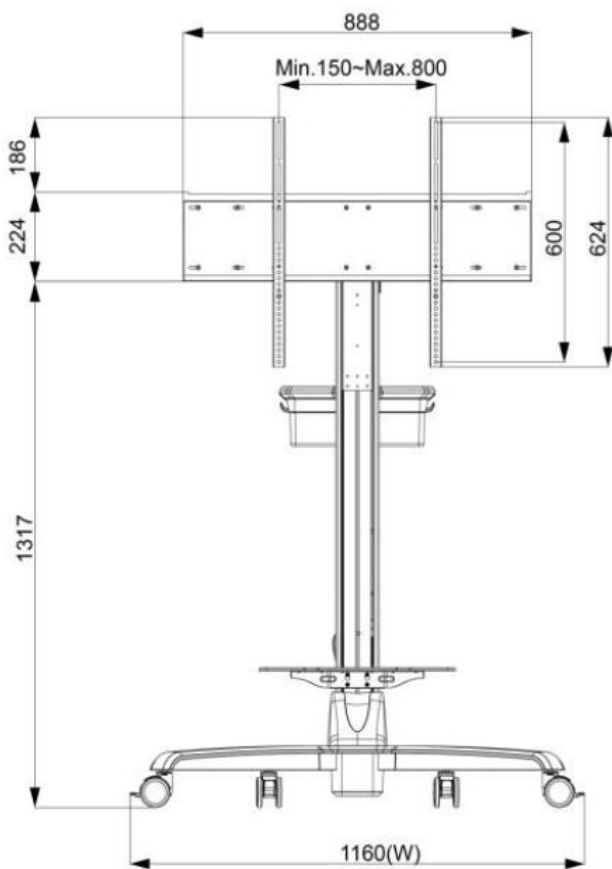




## 移動用カート (オプション)



|               |                     |
|---------------|---------------------|
| 正味重量          | 28.4 KG             |
| 電気用品規格        | AC 200~240V 50/60Hz |
| 操作方法          | ボタン (上がり/下がり)       |
| 梱包サイズ         | W1160xD833xH1727 mm |
| ネジ規格          | M4/M5/M6/M8         |
| 素材            | 鋼/プラスチック/アルミニウム合金   |
| 最大壁掛けネジ穴間隔    | 800x600mm           |
| 耐荷重           | 80 KG               |
| 移動用車輪         | 四つ (前の 2 つはブレーキ付き)  |
| 高さ調整範囲        | 455 mm              |
| RoHS/REACH 認証 | ◎                   |



KIOSK 機材 (オプション)



|         |                    |
|---------|--------------------|
| 素材      | 亜鉛めっき鋼板 (SECC)     |
| 移動用車輪   | 四つ (前の 2 つはブレーキ付き) |
| 防水規格    | 前側 IP65            |
| 電源コンセント | 無し (線材予備穴あり)       |



## 寸法

|       |                     |      |        |
|-------|---------------------|------|--------|
| 外観サイズ | 997x585x102.5(±2)mm | 正味重量 | ≦23 KG |
| ネジ穴   | 300x300 mm          | 総重量  | ≦31 KG |

