

產品規格書

| | |
|-----------|-----------------------|
| 客戶 | |
| 型號 | NTOD215-6 V500 |



| 規格書修改紀錄 | | | |
|---------|--------|------|------|
| 版本 | 修訂項目 | 舊版敘述 | 新版敘述 |
| v2405.1 | 首次發行 | | |
| v2405.2 | 變更後蓋設計 | | |
| | | | |
| | | | |
| | | | |

產品特色

- ★ 21.5 吋寬螢幕工規等級面板, 1920x1080 (FHD) 解析度
- ★ 1500nits 高亮度
- ★ 廣視角製程, 178°/178°
- ★ 廣溫面板, 工作溫度 -20~70°C
- ★ 全機 IP68/69K 防水防塵
- ★ 不鏽鋼外殼
- ★ 抗眩光及抗 UV 表面處理
- ★ HDMI 視訊端子
- ★ 電阻式/電容式觸控 (選配)
- ★ 支援調光器, 依照環境光源自動調整螢幕亮度 (選配)
- ★ 台灣製造, 三年保固, 適用各種嚴苛環境



PSE



BSMI



RoHS



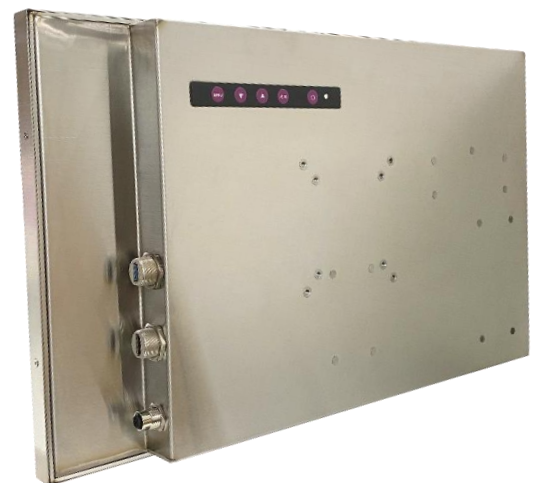
CE



ISO9001



FCC



顯示規格

| | | | |
|-------|--|----------------|-------------------|
| 完整型號 | NTOD215H <u>X</u> 6DA-GGSL <u>X</u> 0-500* | 面板製程 | Normally Black |
| 對角線尺寸 | 546.21mm (21.5 吋) | 反應時間 | 14 msec. |
| 可視區域 | 476.6x268.1 mm | 背光結構 | LED (white LED) |
| 解析度 | 1920x1080 (FHD) | 可視角度 (左/右,上/下) | 178°/178° (CR=10) |
| 對比 | 1000:1 | 背光壽命 | >30,000 小時 |
| 螢幕比例 | 16:9 | 操作溫度 | -20~70°C |
| 支援色彩 | 1,670 萬色 | 儲存溫度 | -30~80°C |
| 像素大小 | 0.24825x0.24825 mm | 亮度 | 1500 nits |

* X = A~Z, 0~9 (依照選配規格而定)

觸控規格選項

| 電容式觸控 | | | |
|-------|---|----------|------------------------|
| 型號 | NTOD215H <u>P</u> 6DA-GGSL <u>U</u> 0-500 | | |
| 觸控面板 | 投射式電容 | 透光率 | ≥87% |
| 觸控點數 | 10 點 | 表面處理 | 抗眩光 (AG Coating)+ 抗 UV |
| 輸入介面 | USB | 保護玻璃厚度 | 2.9±0.2mm |
| 防護等級 | IK07 | 保護玻璃表面硬度 | 7H |

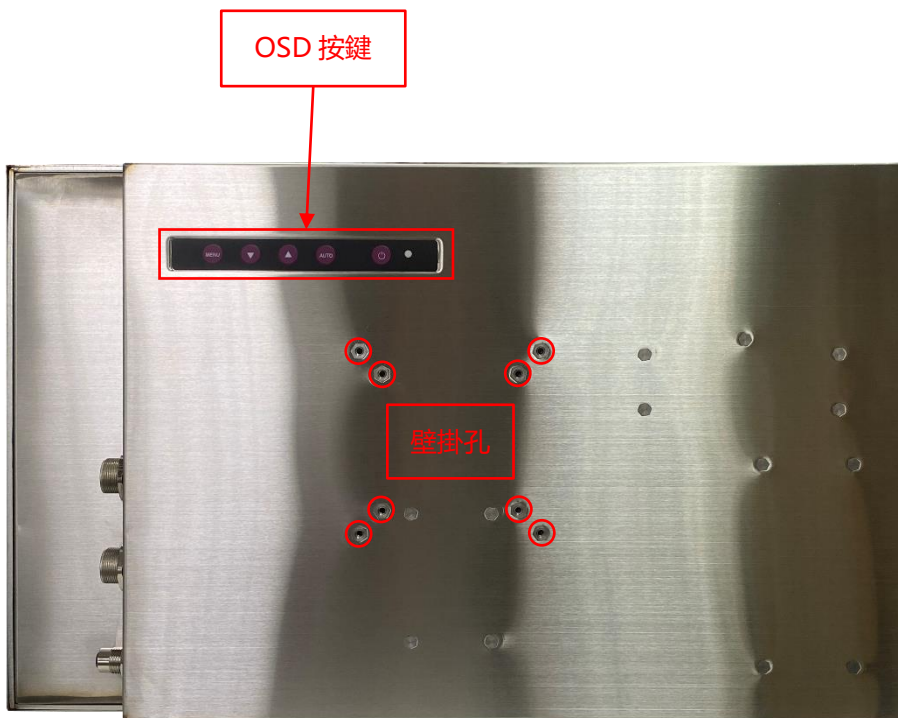
| 電阻式觸控 | | | |
|-------|---|------|------------------|
| 型號 | NTOD215H <u>5</u> 6DA-GGSL <u>U</u> 0-500 | | |
| 觸控面板 | 五線電阻式 | 透光率 | 80%±5% |
| 觸控點數 | 單點 | 表面處理 | 抗眩光 (AG Coating) |
| 輸入介面 | USB | 表面硬度 | ≥3H |

| 無觸控 | |
|-----|---|
| 型號 | NTOD215H <u>0</u> 6DA-GGSL <u>0</u> 0-500 |

輸出/輸入規格



自動調光器 (選配)



OSD 按鍵

壁掛孔



USB 3.0
觸控介面

HDMI

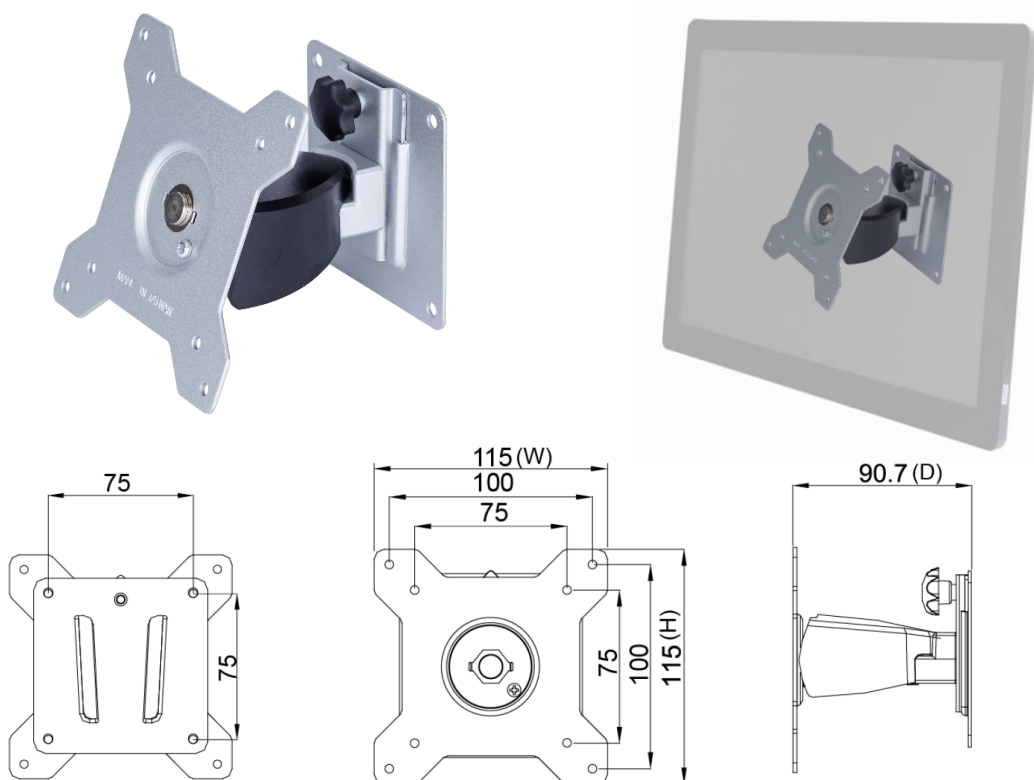
AC 電源輸入
M12 S CODE

桌上型腳座 (選配)

| | | | |
|--------|------------------------|-------|---------------------|
| 項目 | B 腳座 | 型號 | DST-0B002/DST-1B002 |
| 支援搭配孔位 | 100x100 / 75x75 mm | 尺寸 | 203x275x227 mm |
| 材質 | Steel/Plastic/Aluminum | 淨重 | 1.8 KG |
| 傾仰角 | -2° ~+180° | 可乘載重量 | 15 KG |



壁掛架 (選配)



包裝材積資料



| | |
|-----------|----------------|
| 單台紙箱尺寸 | 677x161x440 mm |
| 單台淨重 | ≤6.8 KG |
| 單台毛重 | ≤8.6 KG |
| 空運滿板數量 | 30 台 |
| 滿板尺寸(含棧板) | 120x100x147 CM |

配件

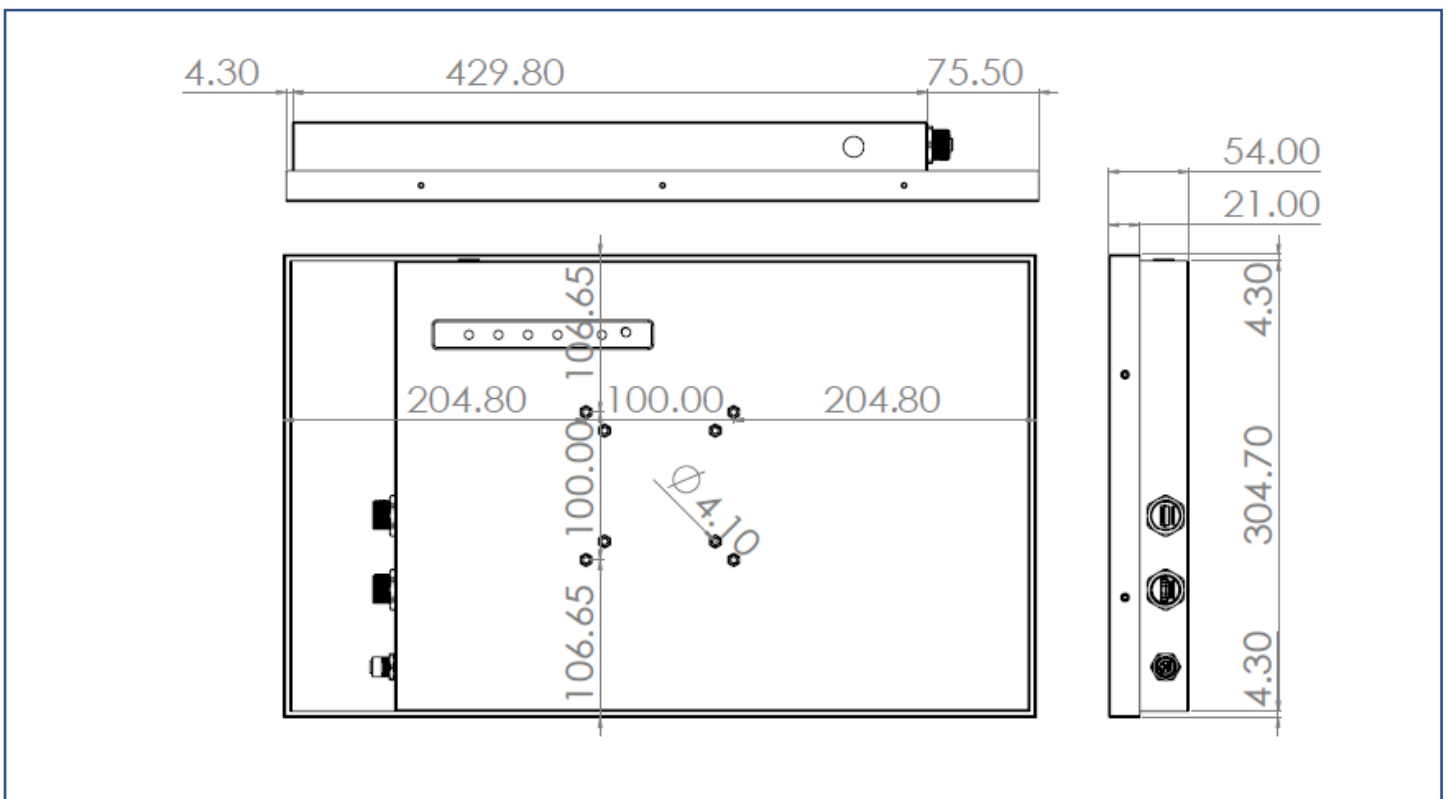
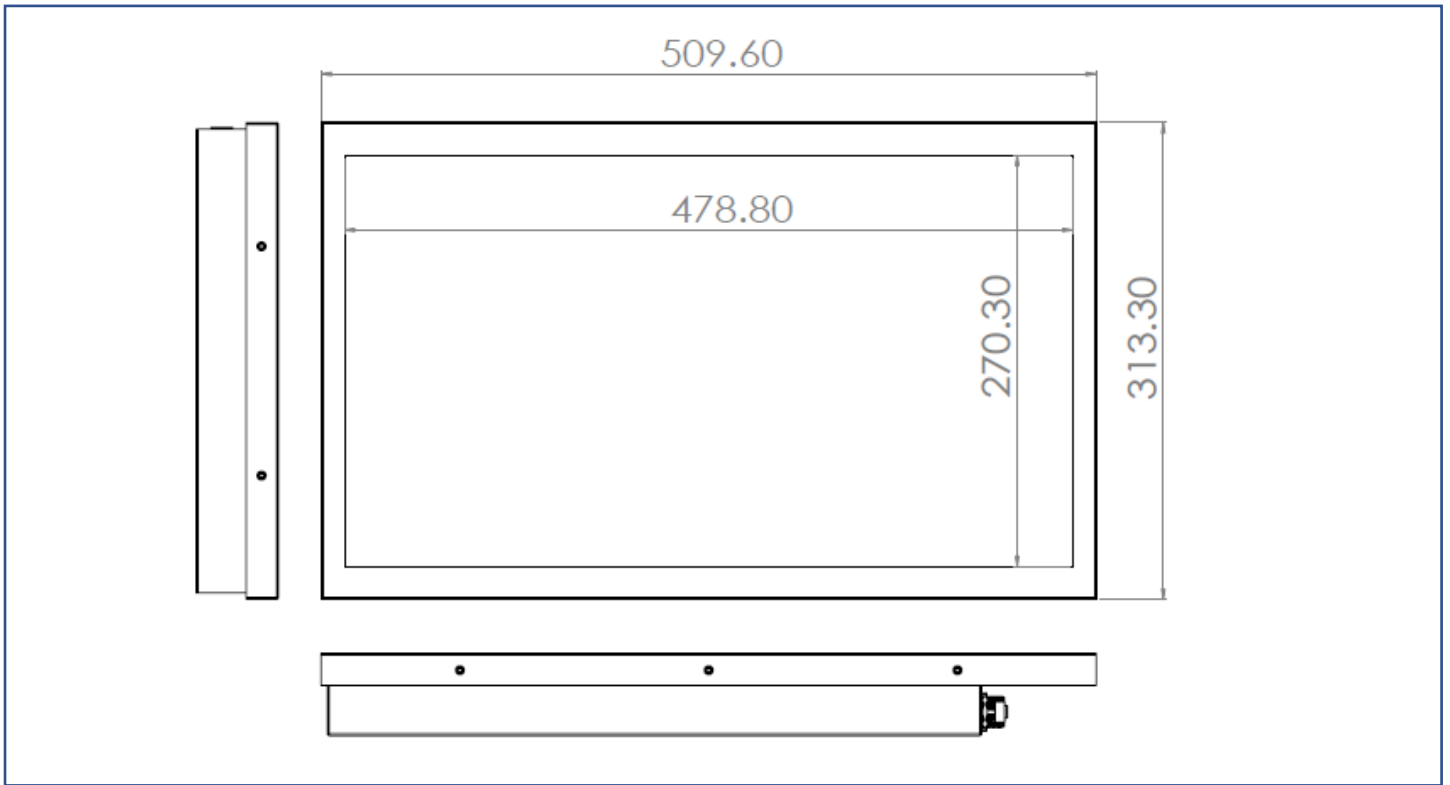
| 項目 | 描述 | 數量 |
|----------|-----------------------|----|
| HDMI 傳輸線 | HDMI 防水端子, 長度 2 公尺 | 1 |
| USB 傳輸線 | USB 3.0 防水端子, 長度 2 公尺 | 1 |
| 電源線 | *(依照出貨國家而定) | 1 |

支援作業系統

| | |
|---------|----------------------------|
| Windows | Win7, Win8, Win10, Win11 ↑ |
| Linux | Kernel 2.6.24 ↑ |
| Android | 3.0 ↑ |
| Mac | 10.5.x ↑ (Intel CPU) |

實體規格

| | | | |
|------|----------------------|----|---------|
| 外觀尺寸 | 509.6x315.3x51(±2)mm | 淨重 | ≤6.8 KG |
| 壁掛孔 | 100x100 mm | 毛重 | ≤8.6 KG |



外觀檢驗規範

| 可視區域(Display Area) 允收標準 | | | |
|------------------------------|--|------------|------|
| 瑕疵說明 | 瑕疵規格 | 容許值 | 備註 |
| 點狀不良 (含暗點、雜質、氣泡、凹洞、灰塵、異物) | $D \leq 0.2\text{mm}$ | 忽略 | D=直徑 |
| | $0.2 < D \leq 0.7\text{mm}$ | $N \leq 5$ | N=數量 |
| | $0.7 < D \leq 1\text{mm}$ | $N \leq 3$ | |
| | $D > 1\text{mm}$ | $N \leq 0$ | |
| 線狀不良 (含刮傷、毛絮、雜質) | $W \leq 0.15\text{mm}$ | 忽略 | W=寬度 |
| | $0.15 < W \leq 0.5\text{mm}, L \leq 15\text{mm}$ | $N \leq 2$ | L=長度 |
| | $W > 0.5\text{mm}$ or $L > 15\text{mm}$ | NG | |

* 目視距離 60 公分, 90 度角 (以下同)

| 外觀正面(含印刷/烤漆) 允收標準 | | | |
|--------------------------|---|------------|------------|
| 瑕疵說明 | 瑕疵規格 | 容許值 | 備註 |
| 點狀不良 (雜質、氣泡、凸點凹洞...等) | $D \leq 0.7\text{mm}$ | 忽略 | D=直徑 |
| | $0.7 < D \leq 1.5\text{mm}$ | $N \leq 3$ | N=數量 |
| | $D > 1.5\text{mm}$ | $N \leq 0$ | |
| 線狀不良 (含刮傷、毛絮、雜質) | $W \leq 0.2\text{mm}, L \leq 15\text{mm}$ | 忽略 | W=寬度, L=長度 |
| | $0.2 < W \leq 0.7\text{mm}, L \leq 15\text{mm}$ | $N \leq 1$ | |
| | $W > 0.7\text{mm}$ or $L > 15\text{mm}$ | NG | |

| 外觀側/背面(含印刷/烤漆) 允收標準 | | | |
|--------------------------|---|------------|------------|
| 瑕疵說明 | 瑕疵規格 | 容許值 | 備註 |
| 點狀不良 (雜質、氣泡、凸點凹洞...等) | $D \leq 1.5\text{mm}$ | 忽略 | D=直徑 |
| | $1.5 < D \leq 3\text{mm}$ | $N \leq 8$ | N=數量 |
| | $D > 3\text{mm}$ | $N \leq 2$ | |
| 線狀不良 (含刮傷、毛絮、雜質) | $W \leq 0.8\text{mm}, L \leq 15\text{mm}$ | 忽略 | W=寬度, L=長度 |
| | $0.8 < W \leq 1.5\text{mm}, L \leq 15\text{mm}$ | $N \leq 5$ | |
| | $W > 1.5\text{mm}$ or $L > 15\text{mm}$ | NG | |

