

產品規格書

客戶	
型號	NTOD215 V500



規格書修改紀錄			
版本	修訂項目	舊版敘述	新版敘述
v2303.1	首次發行		
v2303.2	通過 IP69K 測試, 修改產品敘述		
v2303.3	Nextech Logo 更新		
v2303.4	變更後蓋設計		

產品特色

- ★ 21.5 吋寬螢幕工規等級面板, 1920x1080 (FHD) 解析度
- ★ AHVA 廣視角製程, 178°/178°
- ★ 全機 IP68/69K 防水防塵
- ★ 不鏽鋼外殼
- ★ 抗眩光及抗 UV 表面處理
- ★ HDMI 視訊端子
- ★ 電阻式/電容式觸控 **(選配)**
- ★ 最大亮度可達 1500nits, 適用室外環境 **(選配)**
- ★ 支援調光器, 依照環境光源自動調整螢幕亮度 **(選配)**
- ★ 台灣製造, 三年保固



PSE



BSMI



RoHS



CE



ISO9001



FCC



顯示規格

完整型號	NTOD215XXSDA-GGSLX0-500*	面板製程	AHVA Mode, Normally Black
對角線尺寸	546.21mm (21.5 吋)	反應時間	22 msec.
可視區域	476.0x267.7 mm	背光結構	LED (white LED)
解析度	1920x1080 (FHD)	可視角度 (左/右,上/下)	178°/178° (CR=10)
對比	1000:1	背光壽命	>50,000 小時
螢幕比例	16:9	操作溫度	0~60°C
支援色彩	1,670 萬色	儲存溫度	-20~60°C
像素大小	247.95x247.95 um		

* X = A~Z, 0~9 (依照選配規格而定)

顯示規格選項

亮度			
	亮度	適用環境	型號
標準	250nits	一般環境(室內)	NTOD215NXSDA-GGSLX0-500
選項	1500nits	全室外/陽光直射環境	NTOD215HX6DA-GGSLX0-500 *

* 請查閱另份規格書 NTOD215-6 V500

配件

項目	描述	數量
HDMI 傳輸線	HDMI 防水端子, 長度 2 公尺	1
USB 傳輸線	USB 3.0 防水端子, 長度 2 公尺	1
電源線	*(依照出貨國家而定)	1

觸控功能選項

觸控		
	規格	型號
標準	電容式觸控	NTOD215X<u>P</u>SDA-GGSL<u>U</u>0-500
選項 1	電阻式觸控	NTOD215X <u>5</u> SDA-GGSL <u>U</u> 0-500
選項 2	無觸控	NTOD215X <u>0</u> SDA-GGSL <u>0</u> 0-500

電容式觸控規格

觸控面板	投射式電容	保護玻璃厚度	2.9±0.2mm
觸控點數	10 點	保護玻璃表面硬度	7H
透光率	≥87%	防護等級	IK07
準確度	99.00%		

電阻式觸控規格

觸控面板	五線電阻式	透光率	80%±5%
觸控點數	單點	表面處理	抗眩光 (AG Coating)
輸入介面	USB	表面硬度	≥3H

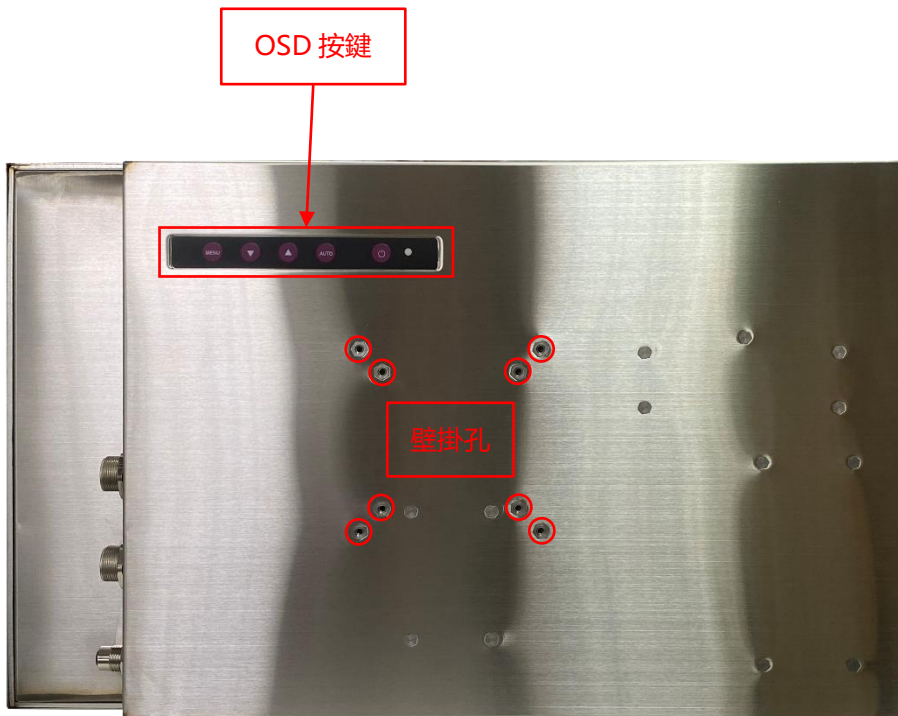
支援作業系統

Windows	Win7, Win8, Win10, Win11 ↑
Linux	Kernel 2.6.24 ↑
Android	3.0 ↑
Mac	10.5.x ↑ (Intel CPU)

輸出/輸入規格



自動調光器 (選配)



OSD 按鍵

壁掛孔



USB 3.0
觸控介面

HDMI

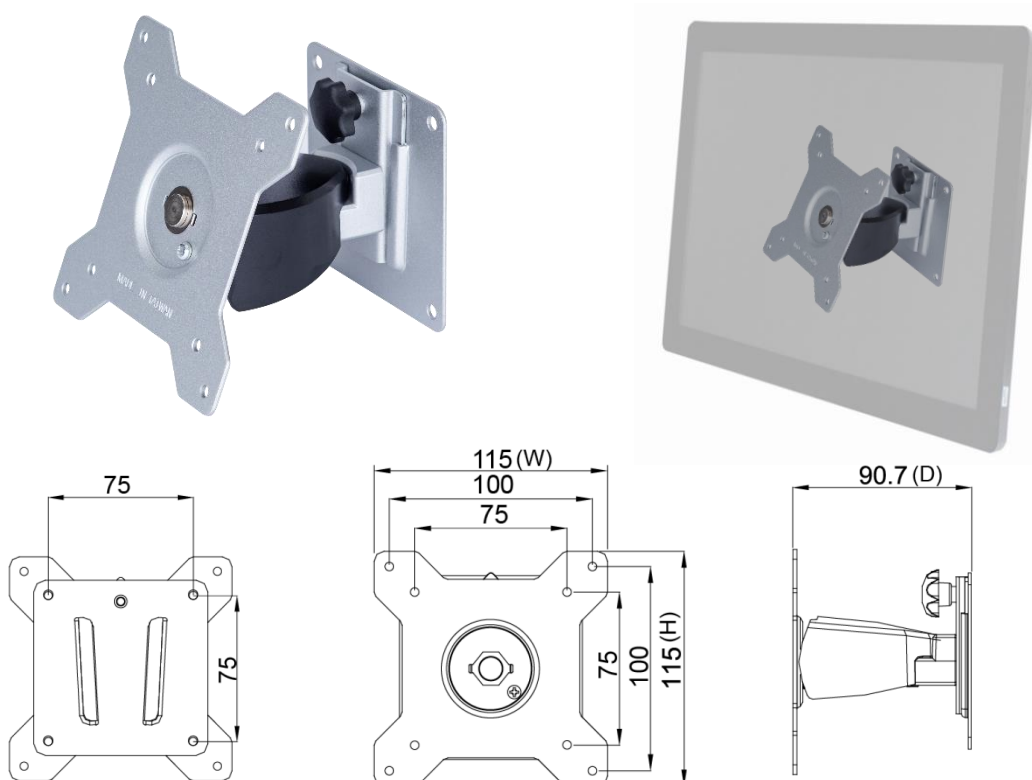
AC 電源輸入
M12 S CODE

桌上型腳座 (選配)

項目	B 腳座	型號	DST-0B002/DST-1B002
支援搭配孔位	100x100 / 75x75 mm	尺寸	203x275x227 mm
材質	Steel/Plastic/Aluminum	淨重	1.8 KG
傾仰角	-2° ~+180°	可乘載重量	15 KG



壁掛架 (選配)

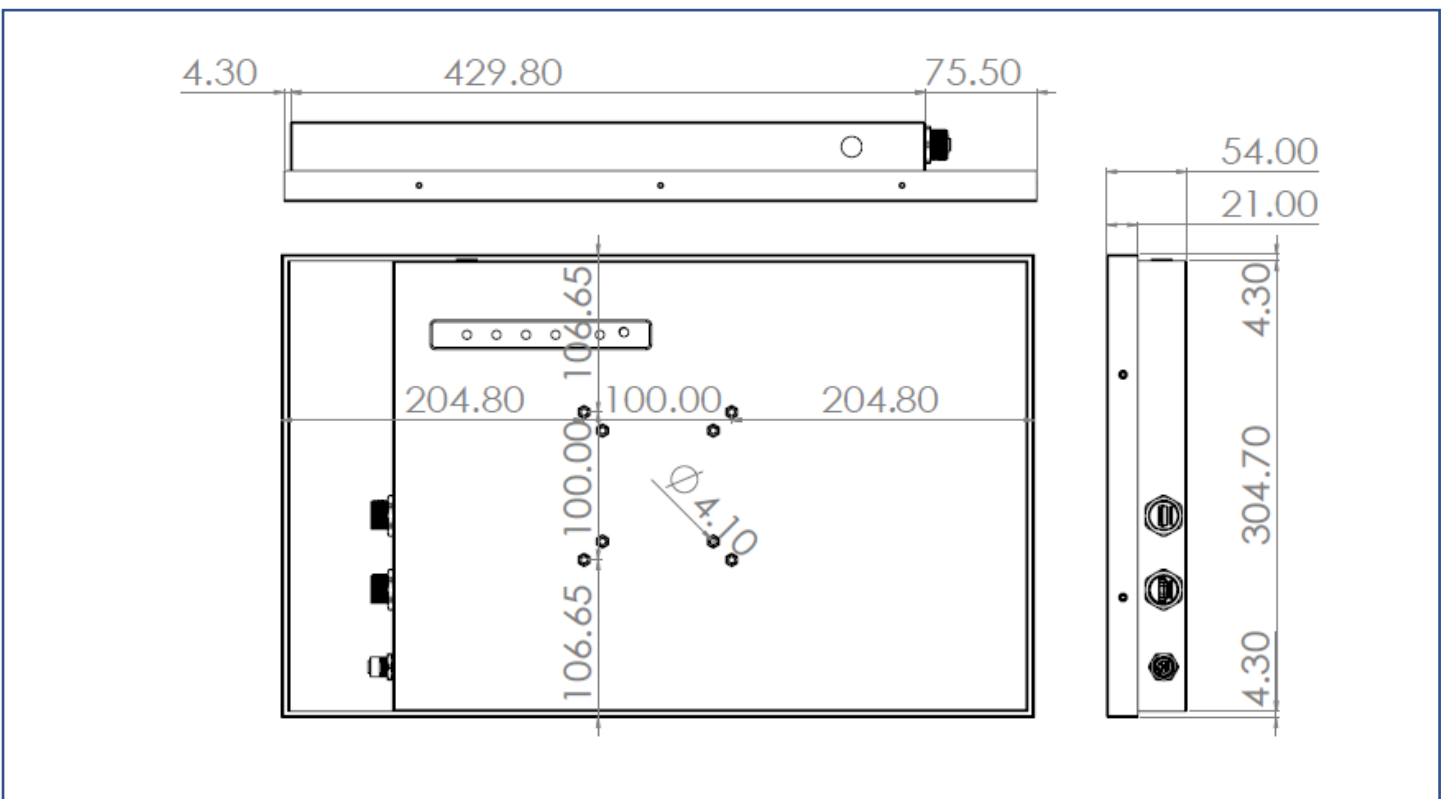
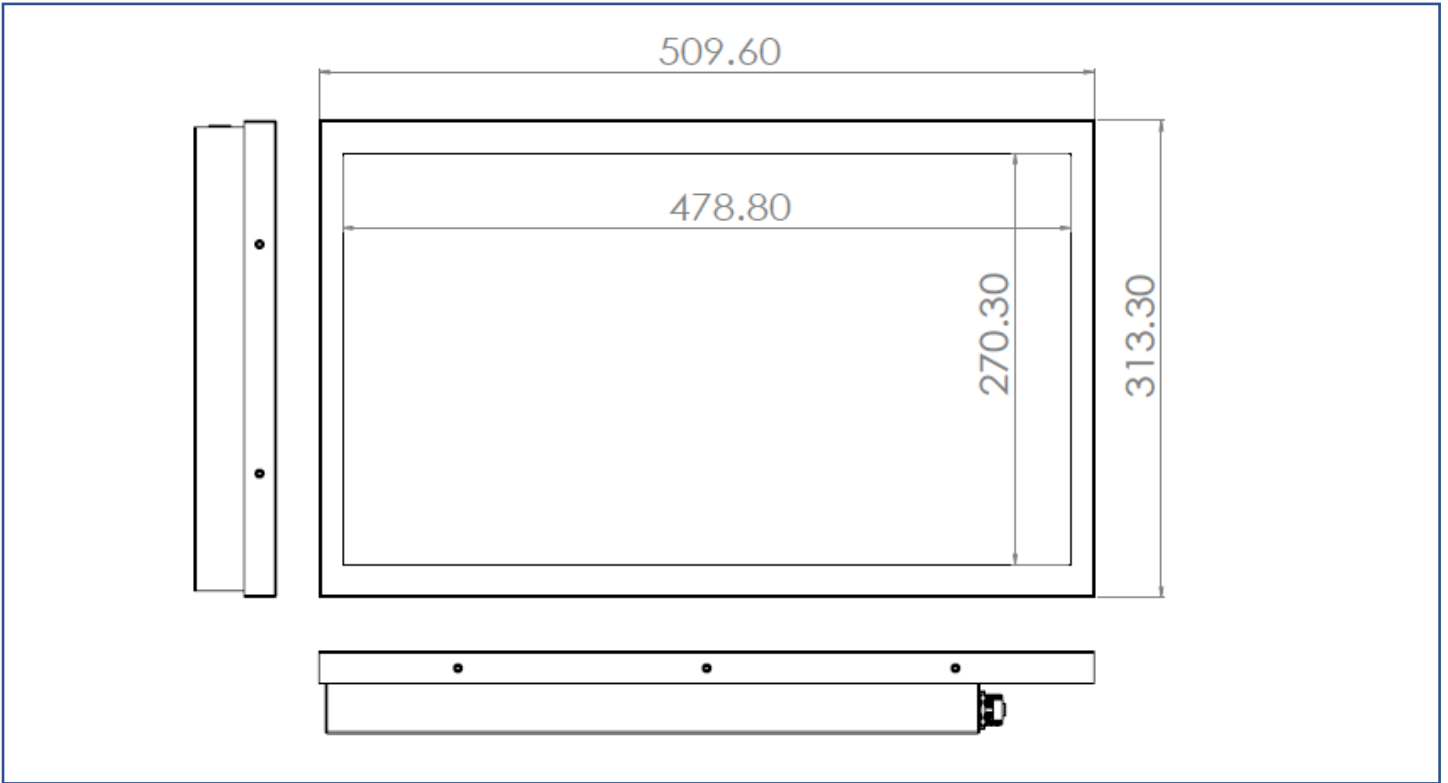


包裝材積資料

單台紙箱尺寸	677x161x440 mm
單台淨重	≤6.8 KG
單台毛重	≤8.6 KG
空運滿板數量	30 台
滿板尺寸(含棧板)	120x100x147 CM

實體規格

外觀尺寸	509.6x315.3x51(±2)mm	淨重	≤6.8 KG
壁掛孔	100x100 mm	毛重	≤8.6 KG



外觀檢驗規範

可視區域(Display Area) 允收標準			
瑕疵說明	瑕疵規格	容許值	備註
點狀不良 (含暗點、雜質、氣泡、凹洞、灰塵、異物)	$D \leq 0.2\text{mm}$	忽略	D=直徑
	$0.2 < D \leq 0.7\text{mm}$	$N \leq 5$	N=數量
	$0.7 < D \leq 1\text{mm}$	$N \leq 3$	
	$D > 1\text{mm}$	$N \leq 0$	
線狀不良 (含刮傷、毛絮、雜質)	$W \leq 0.15\text{mm}$	忽略	W=寬度
	$0.15 < W \leq 0.5\text{mm}, L \leq 15\text{mm}$	$N \leq 2$	L=長度
	$W > 0.5\text{mm}$ or $L > 15\text{mm}$	NG	

* 目視距離 60 公分, 90 度角 (以下同)

外觀正面(含印刷/烤漆) 允收標準			
瑕疵說明	瑕疵規格	容許值	備註
點狀不良 (雜質、氣泡、凸點凹洞...等)	$D \leq 0.7\text{mm}$	忽略	D=直徑
	$0.7 < D \leq 1.5\text{mm}$	$N \leq 3$	N=數量
	$D > 1.5\text{mm}$	$N \leq 0$	
線狀不良 (含刮傷、毛絮、雜質)	$W \leq 0.2\text{mm}, L \leq 15\text{mm}$	忽略	W=寬度, L=長度
	$0.2 < W \leq 0.7\text{mm}, L \leq 15\text{mm}$	$N \leq 1$	
	$W > 0.7\text{mm}$ or $L > 15\text{mm}$	NG	

外觀側/背面(含印刷/烤漆) 允收標準			
瑕疵說明	瑕疵規格	容許值	備註
點狀不良 (雜質、氣泡、凸點凹洞...等)	$D \leq 1.5\text{mm}$	忽略	D=直徑
	$1.5 < D \leq 3\text{mm}$	$N \leq 8$	N=數量
	$D > 3\text{mm}$	$N \leq 2$	
線狀不良 (含刮傷、毛絮、雜質)	$W \leq 0.8\text{mm}, L \leq 15\text{mm}$	忽略	W=寬度, L=長度
	$0.8 < W \leq 1.5\text{mm}, L \leq 15\text{mm}$	$N \leq 5$	
	$W > 1.5\text{mm}$ or $L > 15\text{mm}$	NG	

