

產品規格書

客戶	
型號	NTOD190 V500



規格書修改紀錄			
版本	修訂項目	舊版敘述	新版敘述
v2409.1	首次發行		

產品特色

- ★ 19 吋工控等級面板, 1280x1024 解析度
- ★ 廣溫液晶製程, 耐受溫度-30~85 度
- ★ 全機 IP68/69K 防水防塵
- ★ 不鏽鋼外殼
- ★ 抗眩光及抗 UV 表面處理
- ★ HDMI 視訊端子
- ★ 電阻式/電容式觸控 (選配)
- ★ 最大亮度可達 1500nits, 適用室外環境 (選配)
- ★ 支援調光器, 依照環境光源自動調整螢幕亮度 (選配)
- ★ 台灣製造, 三年保固, 適用各種嚴苛環境



PSE



BSMI



RoHS



CE



ISO9001



FCC



顯示規格

完整型號	NTOD190XX2DA-GGSLX0-500*	面板製程	TN Mode, Normally White
對角線尺寸	482.6mm (19.0 吋)	反應時間	10 msec.
可視區域	376.3x301.1 mm	背光結構	LED (white LED)
解析度	1280x1024 (SXGA)	可視角度 (左/右,上/下)	170°/160°
對比	1000:1	背光壽命	>50,000 小時
螢幕比例	4:3	操作溫度	-30~85°C
支援色彩	1,670 萬色	儲存溫度	-30~85°C
像素大小	294x294 um		

* X = A~Z, 0~9 (依照選配規格而定)

顯示規格選項

亮度			
	亮度	適用環境	型號
標準	350nits	一般環境(室內)	NTOD190NX2DA-GGSLX0-500
選項 1	1000nits	室外/半室外	NTOD190AX2DA-GGSLX0-500
選項 2	1500nits	全室外/陽光直射環境	NTOD190FX2DA-GGSLX0-500

配件

項目	描述	數量
HDMI 傳輸線	HDMI 防水端子, 長度 2 公尺	1
USB 傳輸線	USB 3.0 防水端子, 長度 2 公尺	1
電源線	*(依照出貨國家而定)	1

觸控功能選項

觸控		
	規格	型號
標準	電容式觸控	NTOD190XP2DA-GGSLU0-500
選項 1	電阻式觸控	NTOD190X52DA-GGSLU0-500
選項 2	無觸控	NTOD190X02DA-GGSL00-500

電容式觸控規格

觸控面板	投射式電容	保護玻璃厚度	2.0±0.2mm
觸控點數	10 點	保護玻璃表面硬度	7H
透光率	≥87%	防護等級	IK07
準確度	99.00%	表面處理	抗眩光及抗紫外線

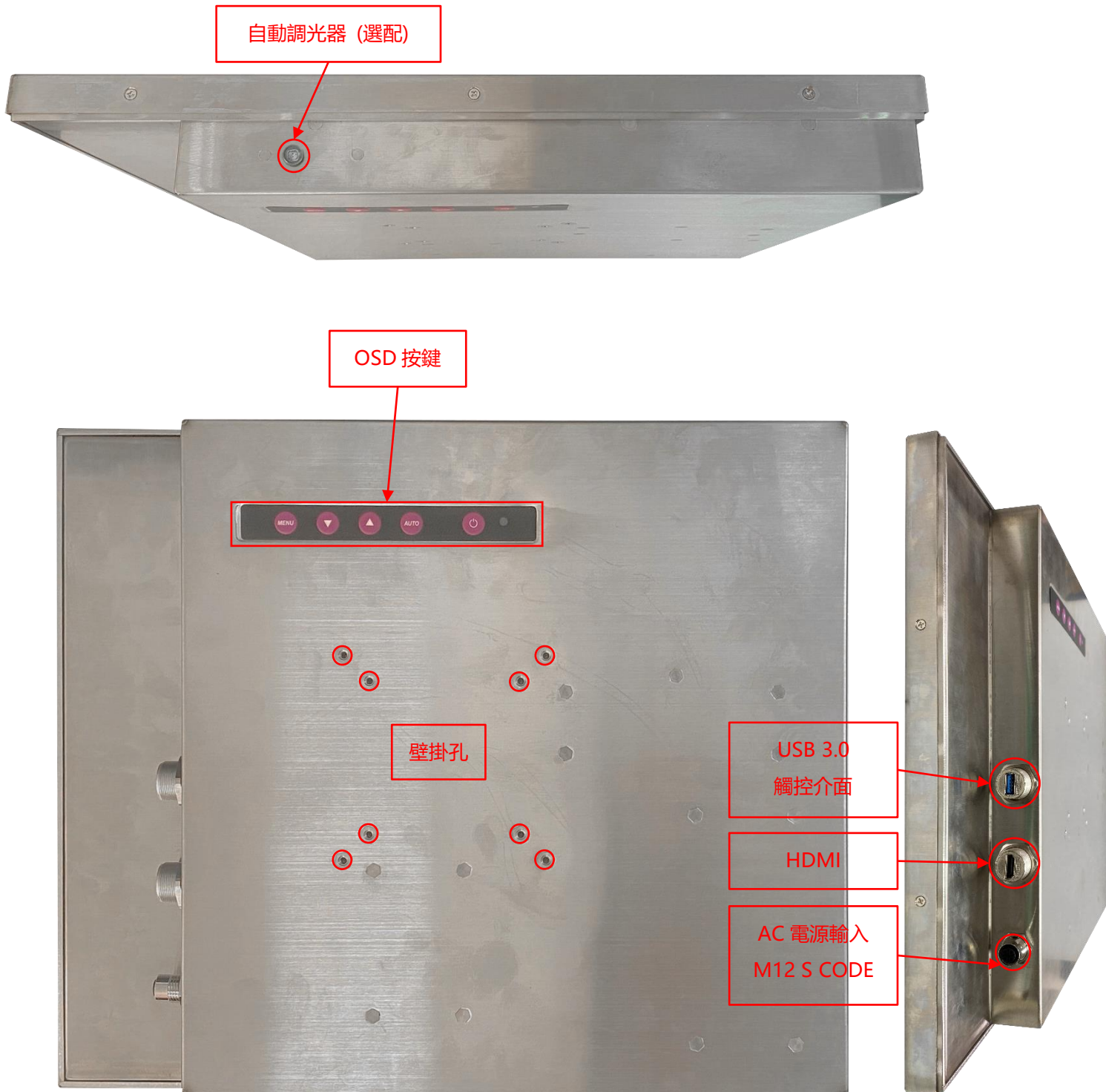
電阻式觸控規格

觸控面板	五線電阻式	透光率	80%±5%
觸控點數	單點	表面處理	抗眩光 (AG Coating)
輸入介面	USB	表面硬度	≥3H

支援作業系統

Windows	Win7, Win8, Win10, Win11 ↑
Linux	Kernel 2.6.24 ↑
Android	3.0 ↑
Mac	10.5.x ↑ (Intel CPU)

輸出/輸入規格

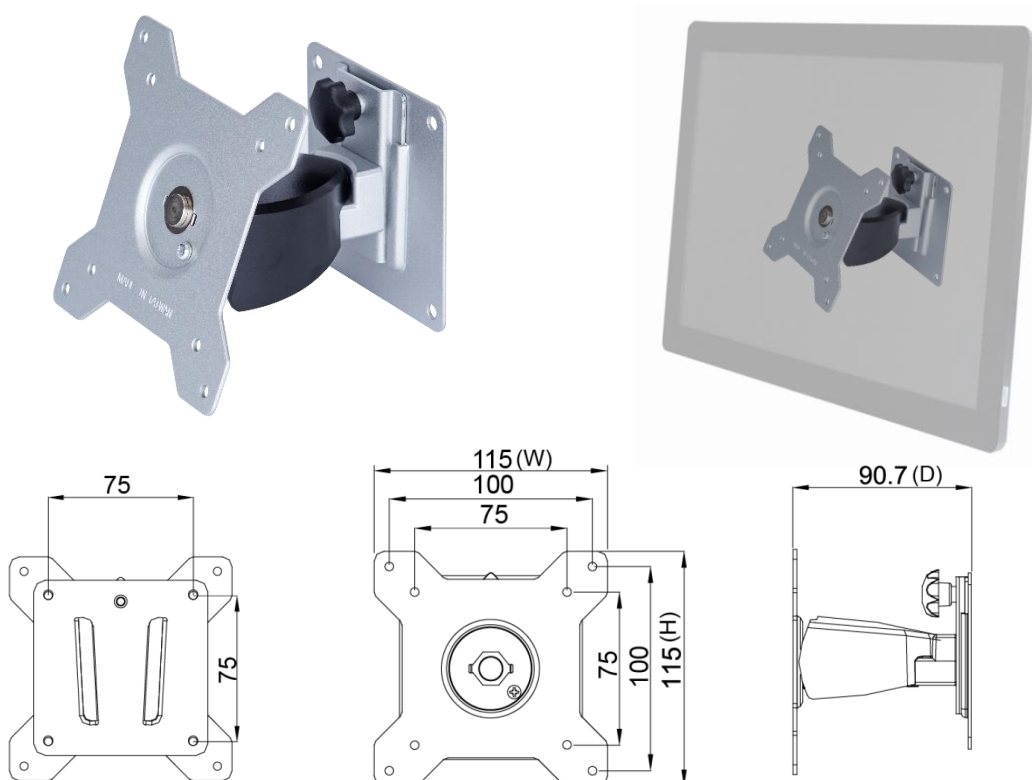


桌上型腳座 (選配)

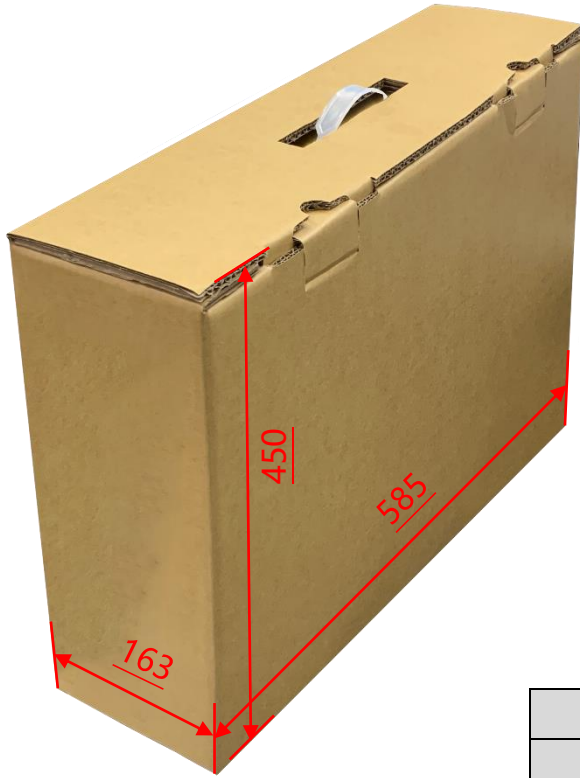
項目	B 腳座	型號	DST-0B002/DST-1B002
支援搭配孔位	100x100 / 75x75 mm	尺寸	203x275x227 mm
材質	Steel/Plastic/Aluminum	淨重	1.8 KG
傾仰角	-2° ~+180°	可乘載重量	15 KG



壁掛架 (選配)



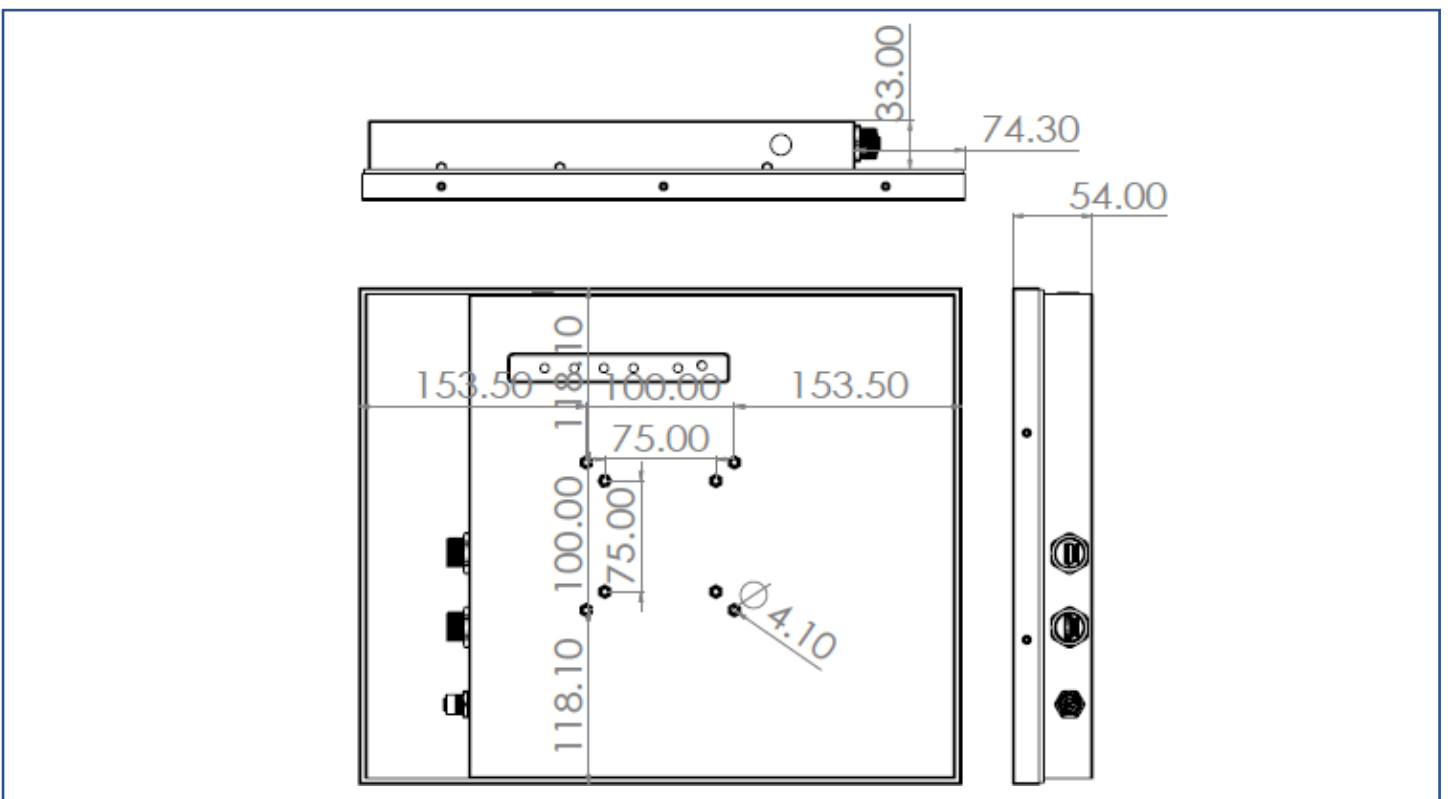
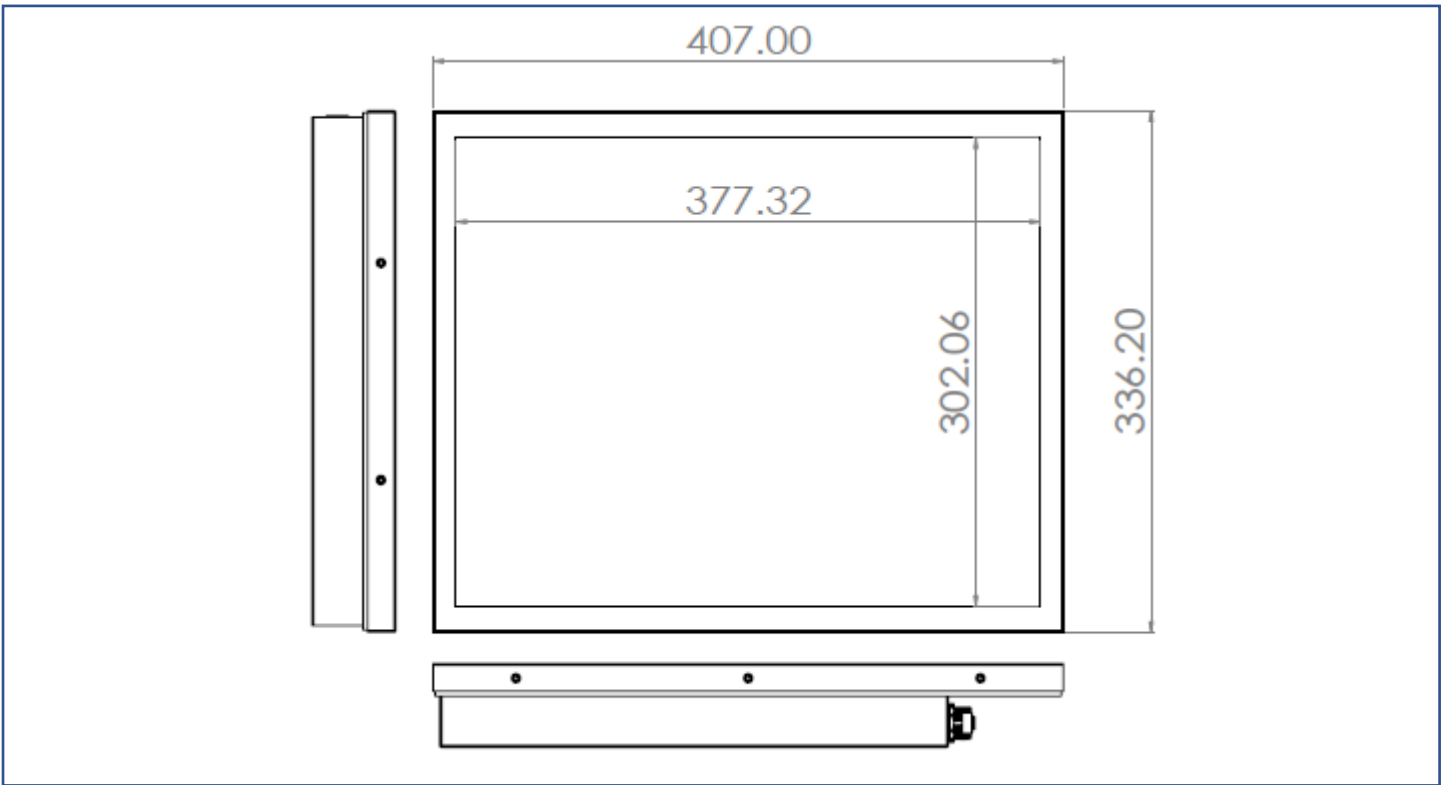
包裝材積資料



單台紙箱尺寸	585x163x450 mm
單台淨重	≤5.6 KG
單台毛重	≤7.0 KG
空運滿板數量	36 台
滿板尺寸(含棧板)	120x100x147 CM

實體規格

外觀尺寸	407x336.2x54(±2)mm	淨重	≤5.6 KG
壁掛孔	75x75/100x100 mm	毛重	≤7.0 KG



外觀檢驗規範

可視區域(Display Area) 允收標準			
瑕疵說明	瑕疵規格	容許值	備註
點狀不良 (含暗點、雜質、氣泡、 凹洞、灰塵、異物)	$D \leq 0.2\text{mm}$	忽略	D=直徑
	$0.2 < D \leq 0.7\text{mm}$	$N \leq 5$	N=數量
	$0.7 < D \leq 1\text{mm}$	$N \leq 3$	
	$D > 1\text{mm}$	$N \leq 0$	
線狀不良 (含刮傷、毛絮、雜質)	$W \leq 0.15\text{mm}$	忽略	W=寬度
	$0.15 < W \leq 0.5\text{mm}, L \leq 15\text{mm}$	$N \leq 2$	L=長度
	$W > 0.5\text{mm}$ or $L > 15\text{mm}$	NG	

* 目視距離 60 公分, 90 度角 (以下同)

外觀正面(含印刷/烤漆) 允收標準			
瑕疵說明	瑕疵規格	容許值	備註
點狀不良 (雜質、氣泡、凸點 凹洞...等)	$D \leq 0.7\text{mm}$	忽略	D=直徑
	$0.7 < D \leq 1.5\text{mm}$	$N \leq 3$	N=數量
	$D > 1.5\text{mm}$	$N \leq 0$	
線狀不良 (含刮傷、毛絮、雜質)	$W \leq 0.2\text{mm}, L \leq 15\text{mm}$	忽略	W=寬度, L=長度
	$0.2 < W \leq 0.7\text{mm}, L \leq 15\text{mm}$	$N \leq 1$	
	$W > 0.7\text{mm}$ or $L > 15\text{mm}$	NG	

外觀側/背面(含印刷/烤漆) 允收標準			
瑕疵說明	瑕疵規格	容許值	備註
點狀不良 (雜質、氣泡、凸點 凹洞...等)	$D \leq 1.5\text{mm}$	忽略	D=直徑
	$1.5 < D \leq 3\text{mm}$	$N \leq 8$	N=數量
	$D > 3\text{mm}$	$N \leq 2$	
線狀不良 (含刮傷、毛絮、雜質)	$W \leq 0.8\text{mm}, L \leq 15\text{mm}$	忽略	W=寬度, L=長度
	$0.8 < W \leq 1.5\text{mm}, L \leq 15\text{mm}$	$N \leq 5$	
	$W > 1.5\text{mm}$ or $L > 15\text{mm}$	NG	

