

製品仕様書

客先	
製品名	NTI460 V021



製品仕様書変更履歴			
バージョン	変更内容	旧バージョン	新バージョン
v1909.1	初発行		

製品紹介

- ★ 46" 産業用パネル、16:9/1920x1080 (FHD) 解像度
- ★ 1500nits 高輝度
- ★ VA、視野角(上下/左右):178°/178°
- ★ 赤外線走査方式 10 点タッチパネル、硬度 7H の表面強化ガラス (オプション)
- ★ 金属製ハウジングは、他のさまざまな取り付けブラケットのオプションで利用可能です。
- ★ 台湾製造、3 年製品保証、各厳しい環境に対応可能



PSE



BSMI



FCC



CE



RoHS



ISO9001

ディスプレイ仕様

モデル番号	NTI460 <u>X</u> <u>0</u> <u>X</u> <u>X</u> <u>H</u> <u>X</u> A-021 *	液晶パネルのプロセス	VA Type, Normally Black
画面サイズ	46 インチ	応答速度	8 msec.
有効表示エリア	1018.08x572.67 mm	バックライト方式	LED (white LED)
解像度	1920x1080 (FHD)	視野角	178°/178° (CR _≥ 10)
コントラスト比	4000:1	バックライト寿命	>50,000 時間
アスペクト比	16:9	使用周囲温度	0~50°C
最大表示色	10.73 億色	保管周囲温度	-20~60°C
画素ピッチ	0.53025x053025 mm	表面処理	アンチグレア, 硬度 3H
輝度	1500nits		

* X = A~Z, 0~9 (オプションの仕様による)

タッチ仕様

赤外線走査方式			
モデル番号	NTI460 <u>I</u> <u>0</u> <u>X</u> <u>U</u> <u>H</u> <u>X</u> A-021		
タッチパネル方式	赤外線走査方式	光線透過率	≥92%
タッチ入力点数	10 点	精度	99.00%
入力インターフェース	USB	タッチパネルの厚さ	4.0±0.2mm
IK 衝撃保護テスト	IK07	ガラス硬度	7H

タッチ無し	
モデル番号	NTI460 <u>0</u> <u>0</u> <u>X</u> <u>0</u> <u>H</u> <u>X</u> A-021

対応 OS 一覧

Windows	Win7, Win8, Win10 ↑
Linux	Kernel 2.6.24 ↑
Android	3.0 ↑
Mac	10.5.x ↑ (Intel CPU)

仕様オプション

ケースの色		
	仕様	モデル番号
スタンダード	黒	NTI460X0 B XHXA-021
オプション 1	銀	NTI460X0 W XHXA-021
オプション 2	白	NTI460X0 S XHXA-021
他のオプション	他の色	NTI460X0 X XHXA-021

* **X** = A~Z, 0~9 (色の仕様による)

タッチインタフェース端子		
	仕様	モデル番号
スタンダード	USB	NTI460I0 X U HXA-021
オプション	タッチ無し	NTI460X0 X 0HXA-021

ケース素材		
	仕様	モデル番号
スタンダード	亜鉛めっき鋼板 (SECC)	NTI460X0 X X H S A-021
オプション 1	ステンレス	NTI460X0 X X H L A-021
オプション 2	アルミニウム合金	NTI460X0 X X H A A-021

アクセサリ

アイテム	内容	数量
HDMI ケーブル	HDMI オス-オス、1.8 メートル	1
電源ケーブル	*(出荷国の仕様による)	1
USB ケーブル	A type オス-オス、1.5 メートル *(タッチモデルだけ対応しております)	1

ディスプレイ仕様

端子	仕様	端子	仕様
VGA	15pin D-Sub x1	DVI	DVI-I x1
HDMI	HDMI 1.4 x2	USB	USB Type A x1 *

* こちらの USB 入力は USB メモリーやリムーバブル HDD をディスプレイ端子に接続すると自動放映することができます。

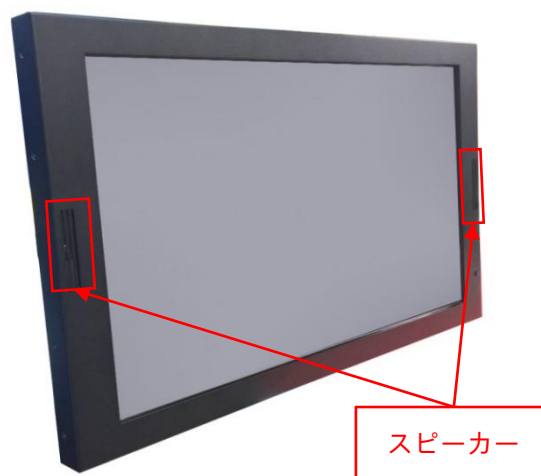
対応ファイルフォーマット	
ビデオ	avi, mpg, dat, vob, mov, mkv, rm, rmvb, mp4, mjpeg, ts, trp, wmv, asf, flv
映像	Jpg, bmp, png
音楽	mp3, m4a

付注：

1. USB 放映機能使用している場合は同時にタッチすることができません。
2. タッチオプションはパソコンや Android や Linux 搭載の PC 接続する必要があります。
3. PC や他のデバイス要らず、USB メモリーやリムーバブル HDD だけでビデオ再生できます。

音源入出力

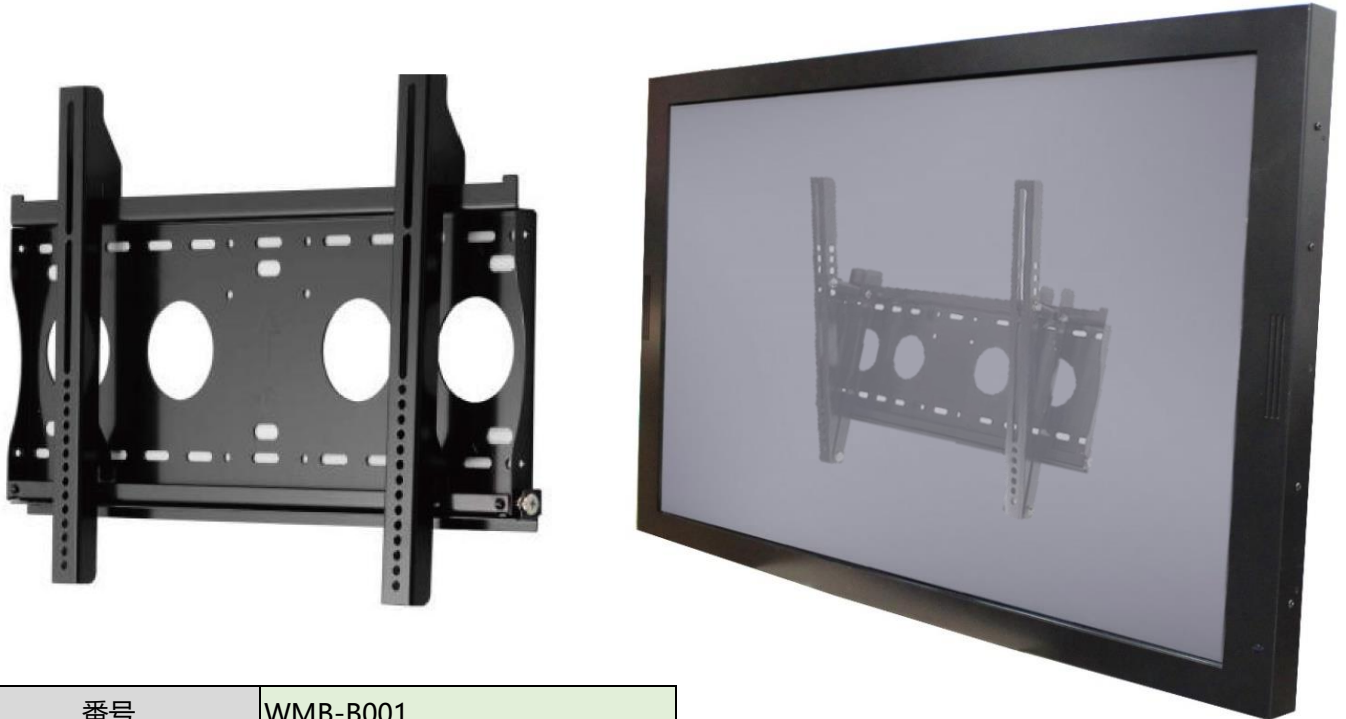
	仕様	コネクタ端子
音源入力	ステレオ	TRS 端子Φ3.5mm
スピーカー	10W x2	



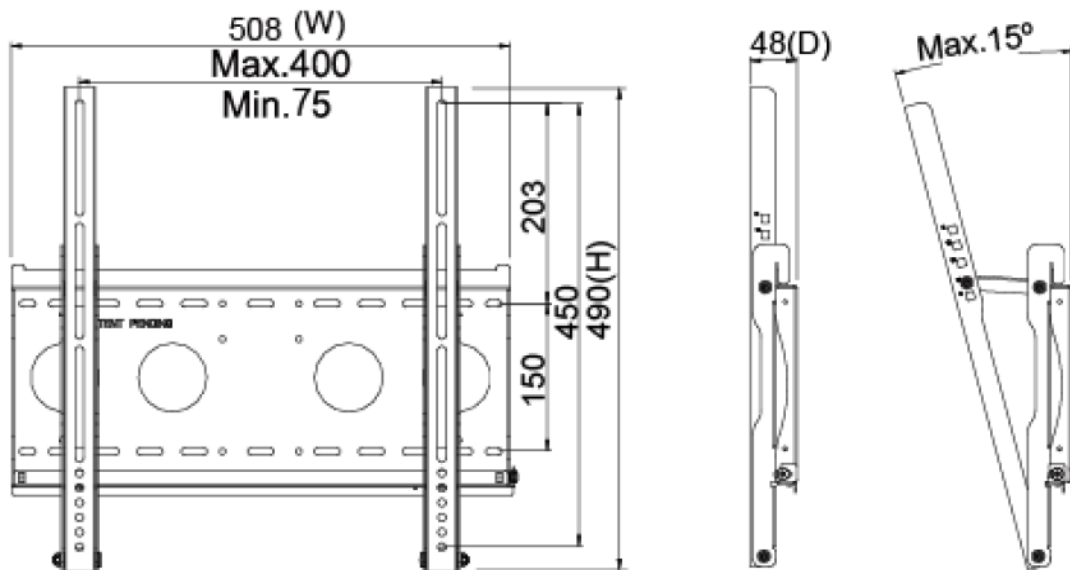
入出力仕様



壁掛けモニターアーム (オプション)



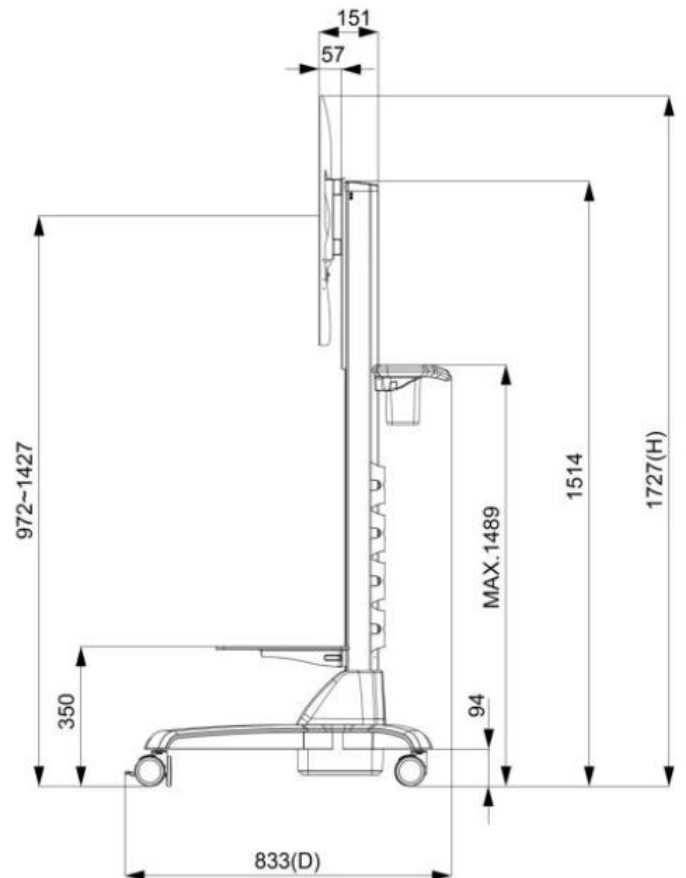
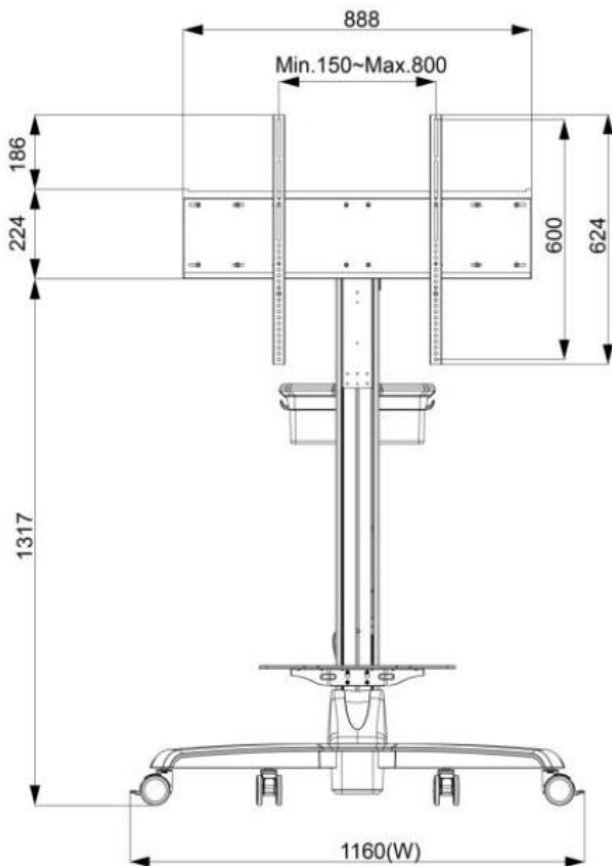
番号	WMB-B001		
対応している壁掛けネジ穴	Max. 400x450 mm	サイズ	508x490x48 mm
素材	SECC	正味重量	4.01 KG
傾く角度	0°/5°/10°/13°/15°	耐荷重	80 KG
ネジ規格	M4/M5/M6/M8	壁との最短距離	48 mm



移動用カート (オプション)



正味重量	32.5 KG
梱包サイズ	W1545xD383xH392 mm
ネジ規格	M4/M5/M6/M8
素材	鋼/プラスチック/アルミニウム合金
最大壁掛けネジ穴間隔	800x600mm
耐荷重	30 KG
移動用車輪	四つ (前の 2 つはブレーキ付き)
高さ調整範囲	500 mm
RoHS/REACH 認証	Yes



KIOSK 機材 (オプション)

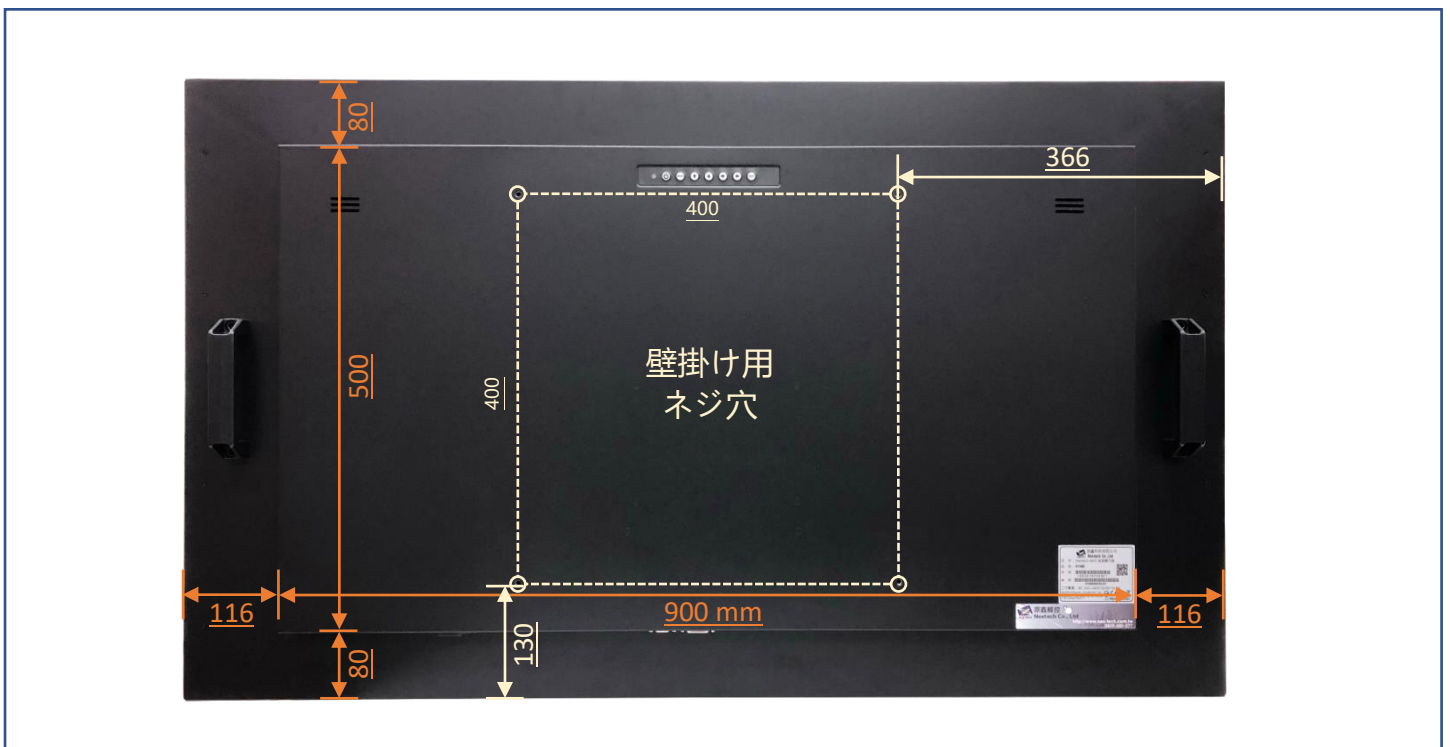


素材	亜鉛めっき鋼板 (SECC)
移動用車輪	四つ (前の 2 つはブレーキ付き)
防水規格	前側 IP65
電源コンセント	無し (線材予備穴あり)



寸法

外観サイズ	1132x660x83(±2)mm	正味重量	≦28 KG
ネジ穴	400x400 mm	総重量	≦35 KG



梱包サイズ



一台の梱包サイズ	1360x880x270 mm
正味重量	≦28 KG
総重量	≦35 KG