

製品仕様書

客先	
製品名	NTAP270-S5 V600
モデル番号	NTAP270 <u>XXSXX</u> -S5A54FB- <u>XXXX</u> -600

* X = A~Z, 0~9 (オプションによります。)



製品仕様書変更履歴			
バージョン	変更内容	旧バージョン	新バージョン
v2408.1	初発行		

製品紹介

- ★ 27 inch, 1920x1080 (FHD) Resolution
- ★ VA、視野角(上下/左右):178°/178°
- ★ Rock Chip ARM Cortex A55 RK3568 Quad-Core 2.0GHz CPU
- ★ On Board DDR4 4G Memory
- ★ On Board 32 Flash ROM
- ★ Micro SD カードスロット x1
- ★ Android 11
- ★ 完全フラットの投影型静電容量方式タッチパネル、硬度 7H の表面強化ガラス
- ★ 10 点の同時タッチをサポート、NEXTECH専用タッチペンに対応しています。
- ★ 金属製ハウジングは、取り付けブラケットのオプションで利用可能です。
- ★ 台湾製造、3 年製品保証
- ★ 最大輝度 1000nits、アウトドアではご利用いただけます。(オプション)
- ★ 液晶表面処理: アンチグレア/紫外線対策/抗菌保護/覗き見防止 (オプション)



PSE



BSMI



RoHS



CE



ISO9001



FCC



デスクスタンド



壁面用ブラケット



Open-frame ブラケット



Panel Mount

システム仕様

CPU	Rock Chip ARM Cortex A55 RK3568 Quad-Core 2.0GHz
メモリタイプ	DDR4 4G
ストレージ	32G Flash ROM
サウンドカード	Realtek Audio HDA Codec
ネットワーク	Realtek GbE LAN Chip (RJ45, 10/100/1000 Mbps)
ワイヤレスネットワーク	Wi Fi 2.4/5GHz and Bluetooth 4.2 (support BLE)
OS (オーエス)	Android 11

ディスプレイ仕様

画面サイズ	685.6mm (27.0 吋)	液晶パネルのプロセス	VA Type, Normally Black
有効表示エリア	597.6x336.2 mm	バックライト方式	LED (white LED)
解像度	1920x1080 (FHD)	視野角	178°/178° (CR=10)
コントラスト比	3000:1	応答速度	5 msec.
アスペクト比	16:9	バックライト寿命	>30,000 時間
最大表示色	1,670 万色	使用周囲温度	0~50°C
画素ピッチ	264x264 um	保管周囲温度	-20~60°C

ディスプレイ仕様オプション

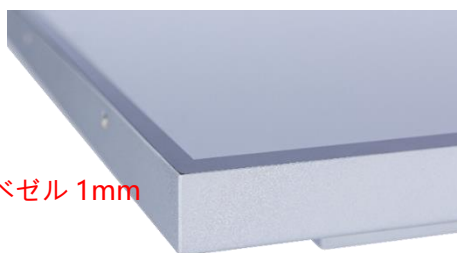
輝度			
	カンデラ	環境	モデル番号
スタンダード	300nits	一般(屋内)	NTAP270 N X S XX- S5A54FB- XXXX -600
オプション	1000nits	アウトドア/半屋外	NTAP270 A X S XX- S5A54FB- XXFX -600

タッチオプション

タッチオブ		
	仕様	モデル番号
スタンダード	静電容量方式	NTAP270XPSXX-S5A54FB-XXXX-600
オプション	タッチ無し	NTAP270X0SXX-S5A54FB-XXXX-600

静電容量方式

タッチパネル方式	投影型静電容量方式	タッチパネルの厚さ	2.9±0.2mm
タッチ入力点数	10 点	ガラス硬度	7H
光線透過率	≥87%	IK 衝撃保護テスト	IK07
精度	99.00%		



* 完全フラット、ベゼル 1mm

表面処理オプション

表面処理オプション		
	仕様	モデル番号
スタンダード	なし	NTAP270XXS00-S5A54FB-XXXX-600
オプション 1	アンチグレアコーティング&紫外線対策	NTAP270XXSGG-S5A54FB-XXXX-600
オプション 2	ナノシルバー抗菌フィルム	NTAP270XXSAB-S5A54FB-XXXX-600
オプション 3	覗き見防止フィルム	NTAP270XXSSE-S5A54FB-XXXX-600

システム仕様オプション

ケース素材		
	仕様	モデル番号
スタンダード	亜鉛めっき鋼板 (SECC)	NTAP270XXSXX-S5A54FB- S XXX-600
オプション 1	ステンレス	NTAP270XXSXX-S5A54FB- L XXX-600
オプション 2	アルミニウム合金	NTAP270XXSXX-S5A54FB- A XXX-600

ケース色		
	仕様	モデル番号
スタンダード	銀	NTAP270XXSXX-S5A54FB- X SXX-600
オプション 1	白	NTAP270XXSXX-S5A54FB- X WXX-600
オプション 2	黒	NTAP270XXSXX-S5A54FB- X BXX-600
他のオプション	他の色	NTAP270XXSXX-S5A54FB- X XXX-600

* X = A~Z, 0~9 (色の仕様による)

ラジエーターファン		
	仕様	モデル番号
スタンダード	7枚羽/4000 転/28.3 dB	NTAP270XXSXX-S5A54FB- XX 0X-600
オプション	ファンなし	NTAP270XXSXX-S5A54FB- XX FX-600

電源入力		
	仕様	モデル番号
スタンダード	12VDC-in、AC/DC アダプター付き	NTAP270XXSXX-S5A54FB- XXX 2-600
オプション	100~240VAC, C14 AC プラグ	NTAP270XXSXX-S5A54FB- XXX A-600

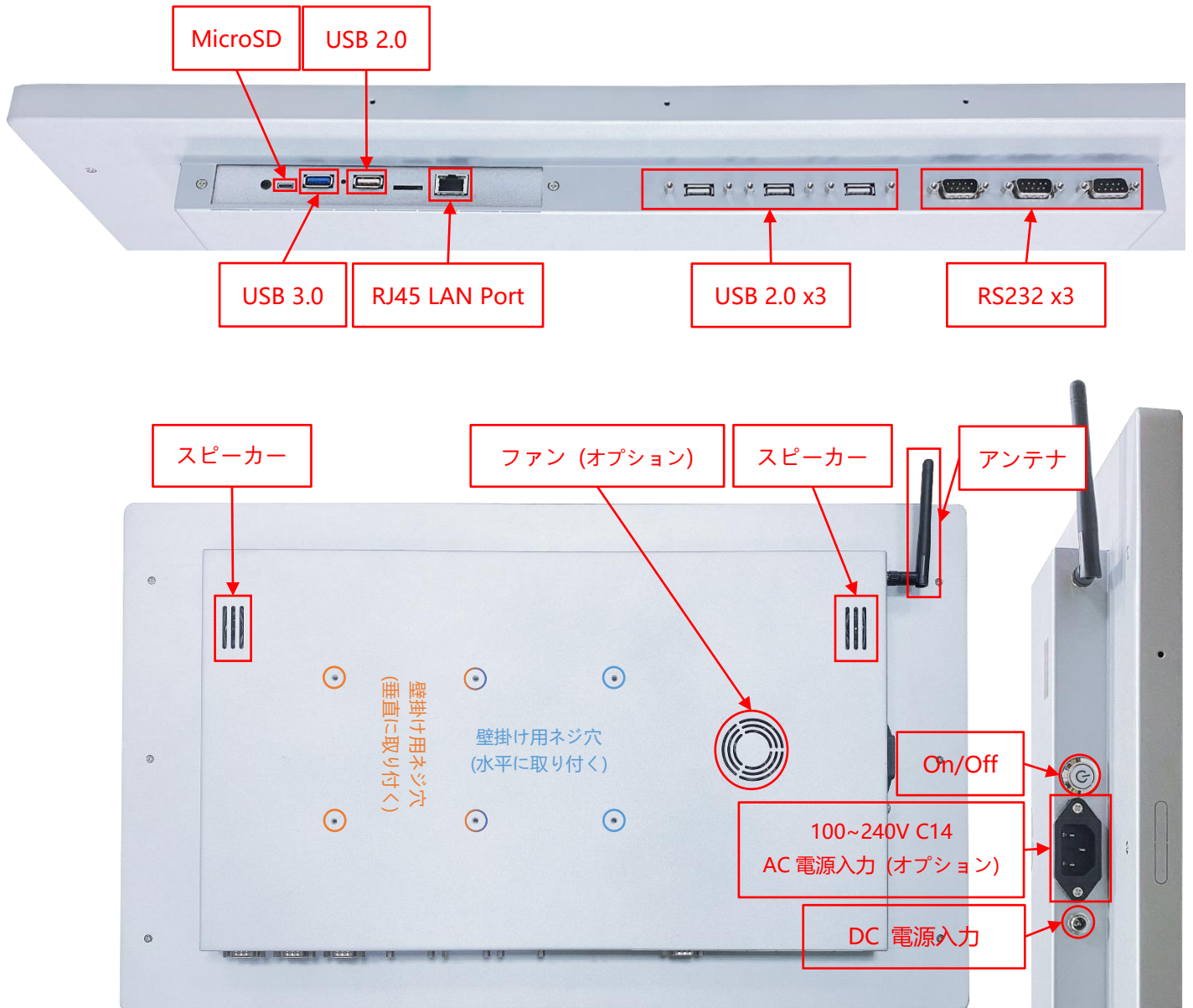


ロック付きプラグ



C14 AC プラグ

入出力



入出力	数量	入出力	数量
DC 電源入力	1	MicroSD カードスロット	1
AC 電源入力	オプション	ネットワークプラグ(RJ45)	1
USB 2.0	4	WIFI と利得アンテナ	1
USB 3.0	1	スピーカー	2W x2
RS232	3		

カメラ&マイクロフォン (オプション)



レンズ	1/3.06" CMOS Image sensor
最大解像度	12MP 3840x3104
デフォルト解像度	3840x2160 (UHD/4K)
画素サイズ	1.12um x1.12um
デバイス名	12Mp ウェブカメラ
オートフォーカス	あり
焦点距離	10 CM~無限大
入力電圧	5V
マイク感度	-26 dBFS
周波数	2.4 MHz
データ遅延	18~60 nsec

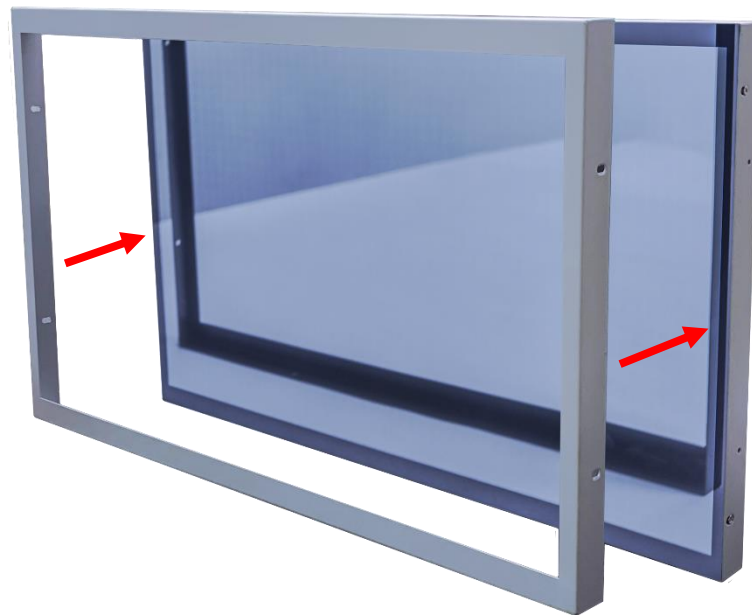
パッシブスタイラスペン (オプション)

タッチペン技術	パッシブタイプ高精度導電繊維
ペン先直径	6mm
吸着機能	内蔵マグネット付き



マグネット付き

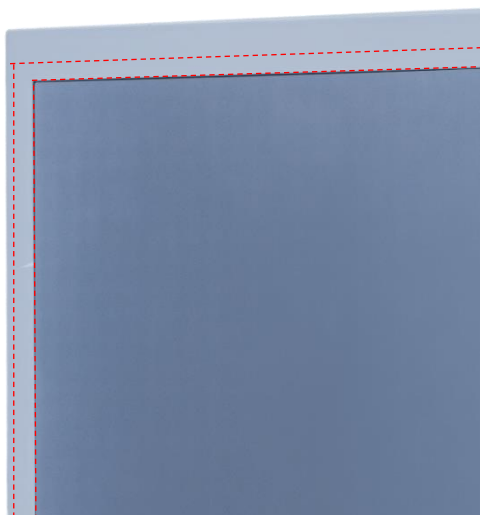
前保護フレーム (オプション)



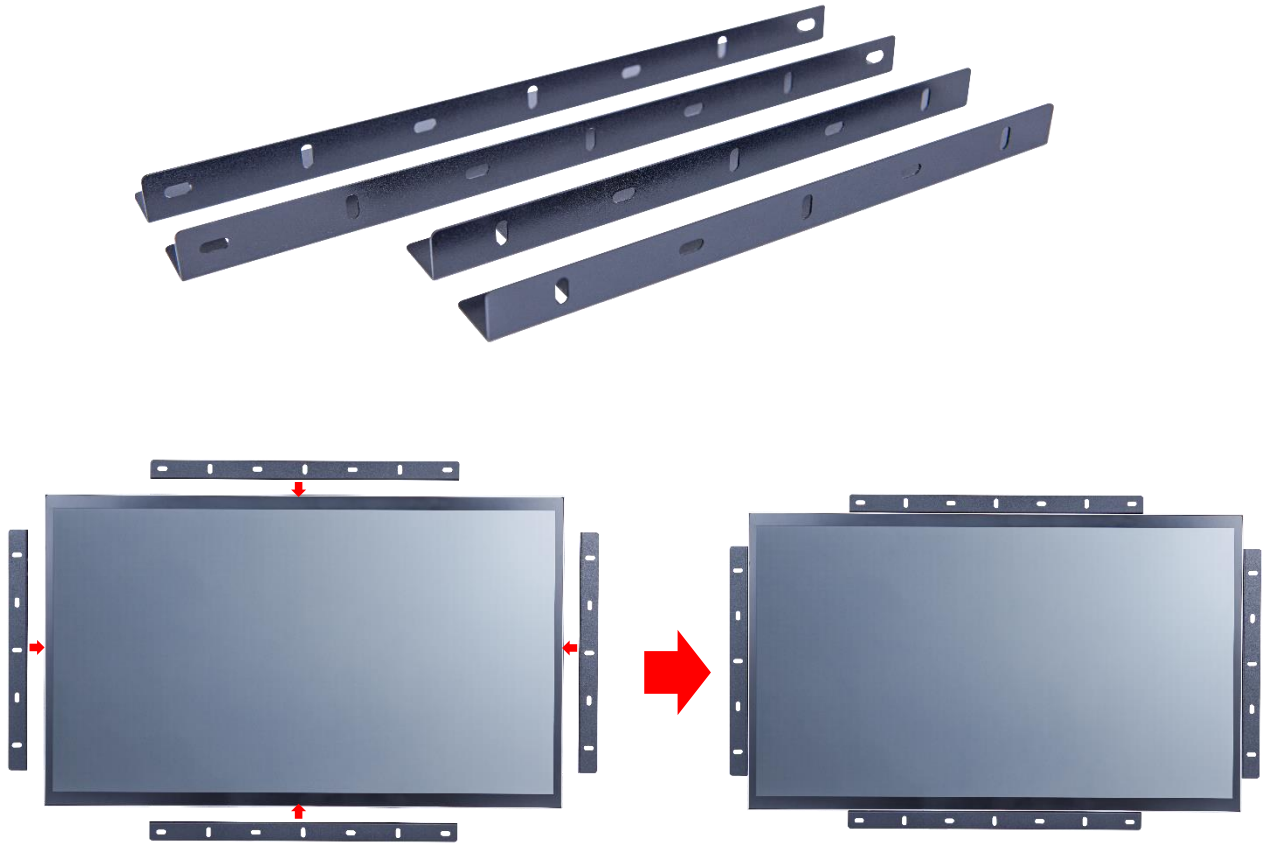
標準品 **NTAP270** 完全フラットとフレーム無しのデザイン、パネルの角を強化するため、前保護フレームを同時購入ができます。



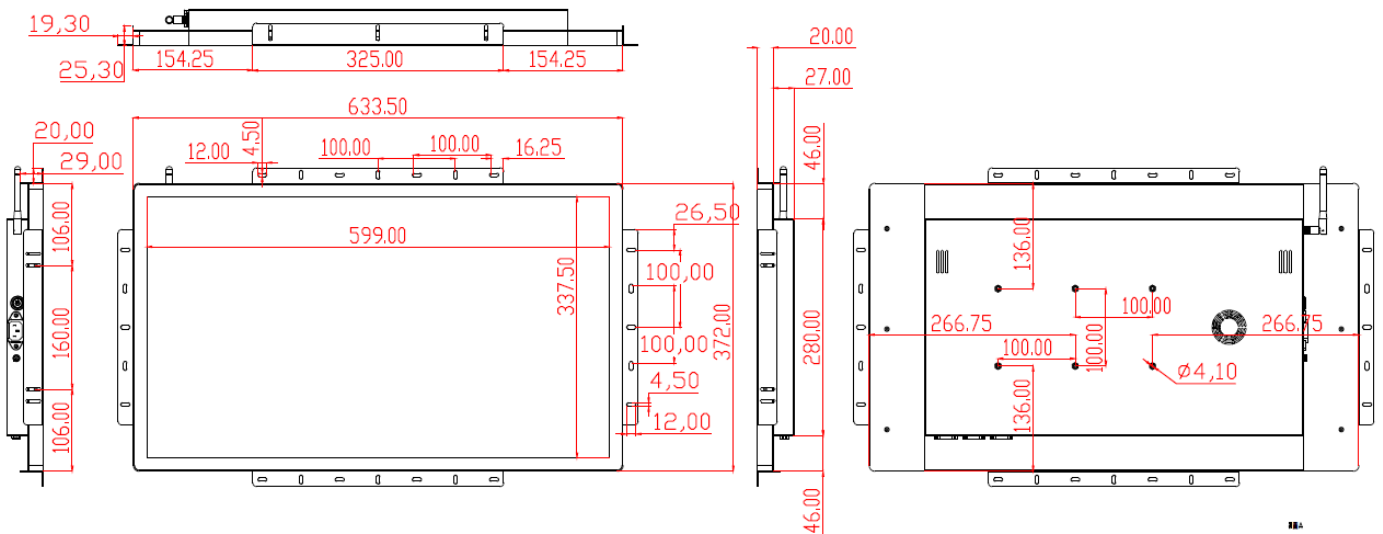
前保護フレーム取り付け後、防水テープもご利用いただけます、ご利用した場合はモニター前の部分が **IP65** レベルに達する。



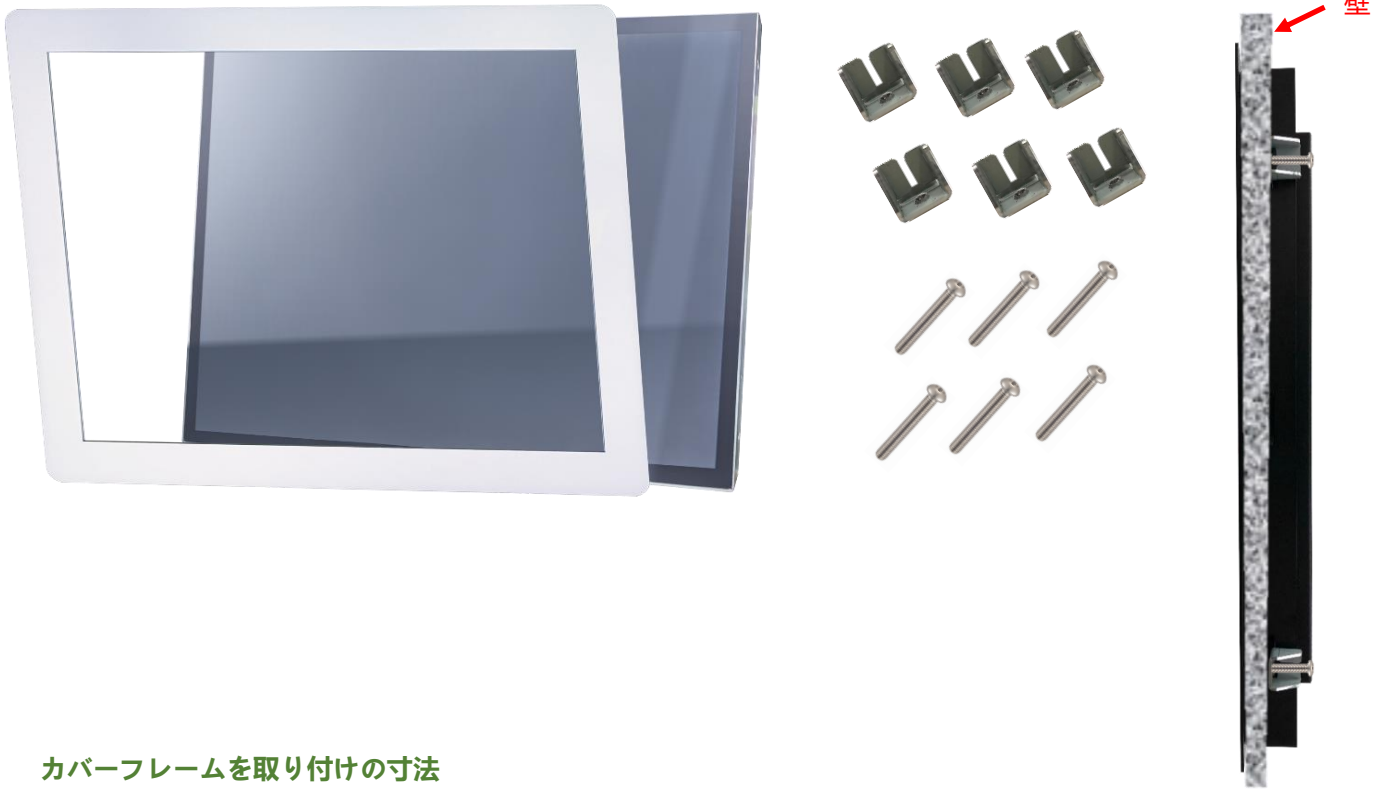
オープンフレーム (オプション)



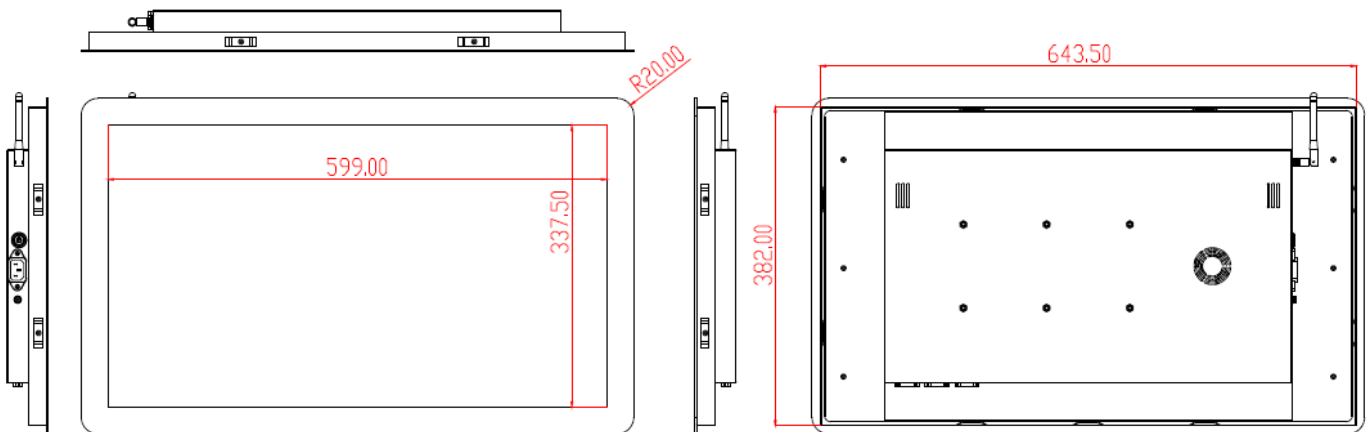
オープンフレームを取り付けの寸法

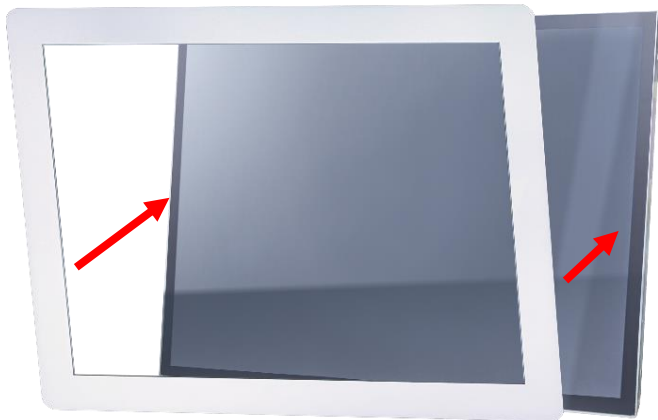


カバーフレーム/Panel Mount Kit (オプション)

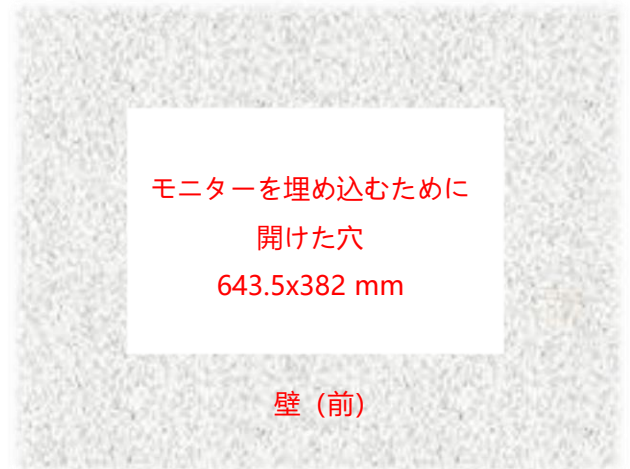


カバーフレームを取り付けの寸法





ステップ1: カバーフレームをモニター本体に組み立てます。(出荷前予め組み立てられています。)

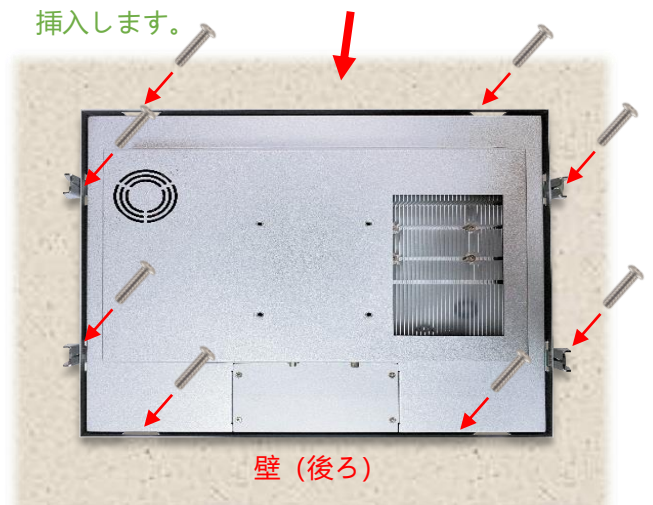


壁 (前)



壁 (前)

ステップ2: カバーフレームと組み立てたのモニターを正面から事前に切り取られた開口部に挿入します。

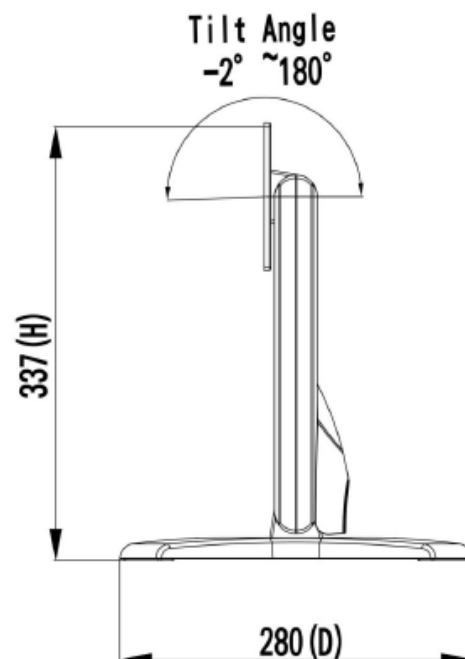
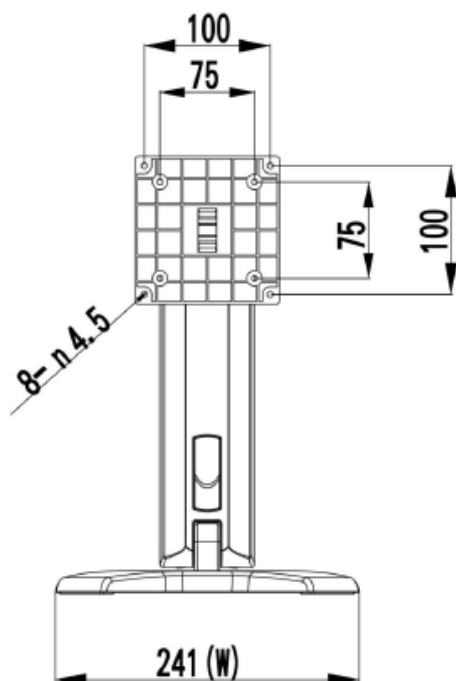


壁 (後ろ)

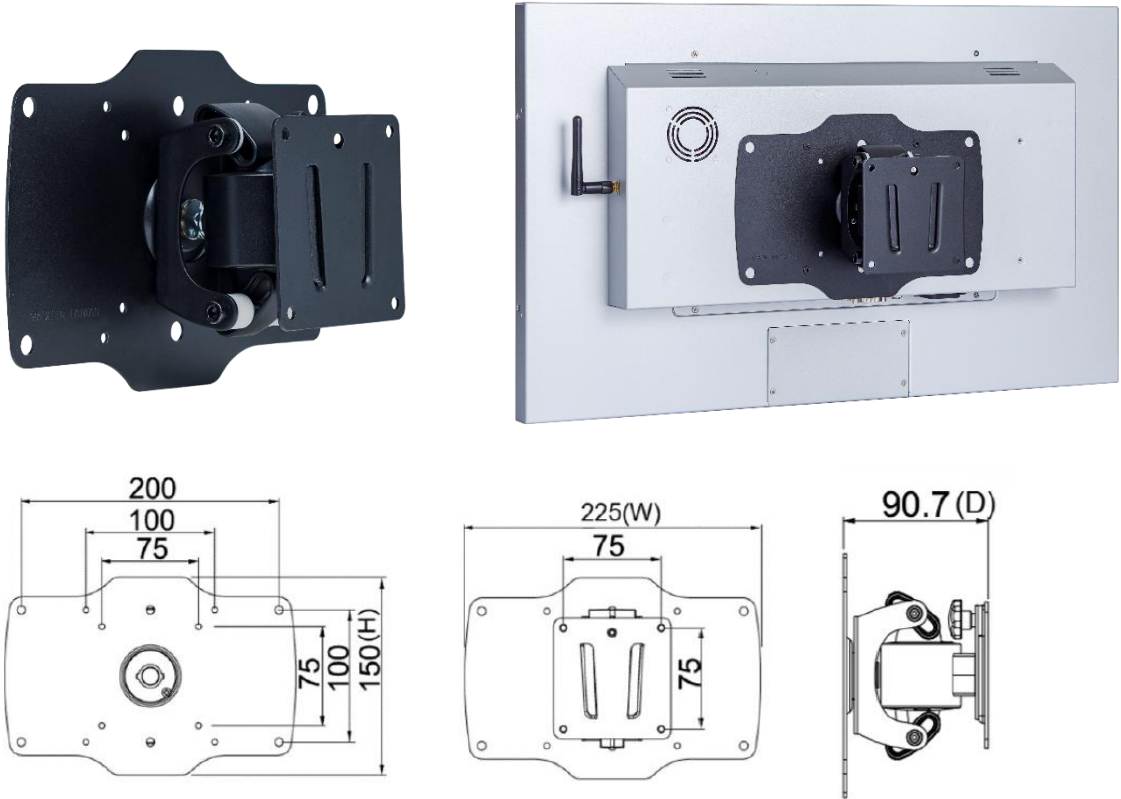
ステップ3: 裏側からクリップを取り付け、ネジで固定します。(最大9個のクリップを取り付けることができます。)

デスクトップスタンド (オプション)

アイテム	B スタンド	番号	DST-0B003/DST-1B003
ネジ穴(対応 VESA 規格)	100x100 / 75x75 mm	サイズ	337(H)x241(W)x280(D) mm
素材	鋼/プラスチック/アルミニウム合金	正味重量	2.1 KG
アーム角度調節	-2° ~+180°	耐荷重	20 KG



壁掛けモニターアーム (オプション)



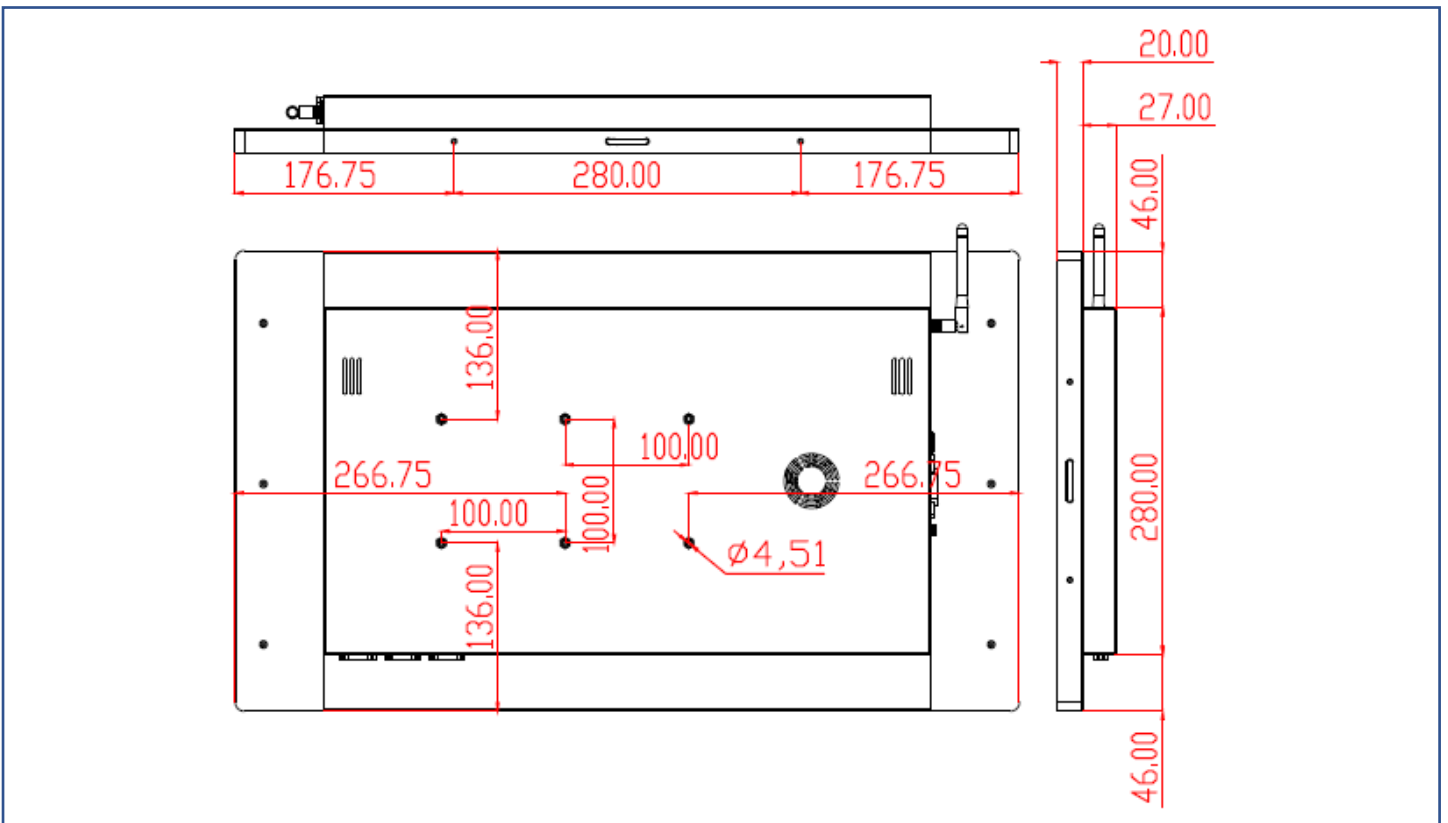
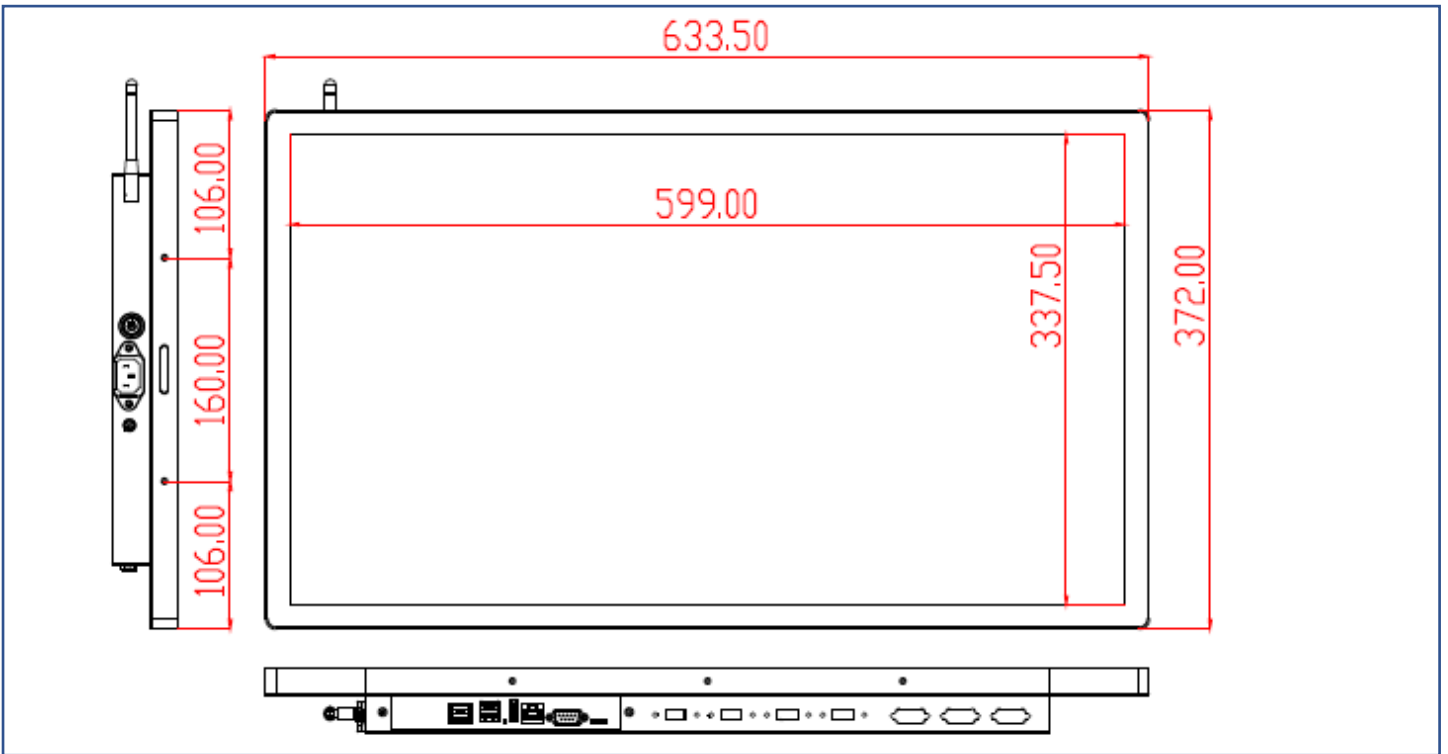
梱包サイズ



段ボールサイズ	806x173x530 mm
1 台正味重量	≦7.8 KG
1 台総重量	≦10.1 KG
積付最大数	18 台
積付最大数サイズ	120x100x179 CM

寸法

外観サイズ	633.5x372x47(±2)mm	正味重量	≦7.8 KG
ネジ穴	100x100 mm	総重量	≦10.1 KG



外観検査項目

表示エリア (Display Area) 許容範囲			
欠陥説明	欠陥状態	許容値	注記
ドット状態な問題 (ムラ、不純物、気泡、 穴、埃、異物)	$D \leq 0.2\text{mm}$	無視	D=直径
	$0.2 < D \leq 0.7\text{mm}$	$N \leq 5$	N=量
	$0.7 < D \leq 1\text{mm}$	$N \leq 3$	
	$D > 1\text{mm}$	$N \leq 0$	
線状な問題 (擦り傷、綿毛、不純物)	$W \leq 0.15\text{mm}$	無視	W=幅さ
	$0.15 < W \leq 0.5\text{mm}, L \leq 15\text{mm}$	$N \leq 2$	L=長さ
	$W > 0.5\text{mm}$ or $L > 15\text{mm}$	NG	

* 目視方式: 60cm 離して、90 度で見下ろす

外観正面 (塗装含む) 許容範囲			
欠陥説明	欠陥状態	許容値	注記
ドット状態な問題 (不純物、気泡、凸凹、穴... 等々)	$D \leq 0.7\text{mm}$	無視	D=直径
	$0.7 < D \leq 1.5\text{mm}$	$N \leq 3$	N=量
	$D > 1.5\text{mm}$	$N \leq 0$	
線状な問題 (擦り傷、綿毛、不純物)	$W \leq 0.2\text{mm}, L \leq 15\text{mm}$	無視	W=幅さ、L=長さ
	$0.2 < W \leq 0.7\text{mm}, L \leq 15\text{mm}$	$N \leq 1$	
	$W > 0.7\text{mm}$ or $L > 15\text{mm}$	NG	

外観サイドや背面 (塗装含む) 許容範囲			
欠陥説明	欠陥状態	許容値	注記
ドット状態な問題 (不純物、気泡、凸凹、穴... 等々)	$D \leq 1.5\text{mm}$	無視	D=直径
	$1.5 < D \leq 3\text{mm}$	$N \leq 8$	N=量
	$D > 3\text{mm}$	$N \leq 2$	
線状な問題 (擦り傷、綿毛、不純物)	$W \leq 0.8\text{mm}, L \leq 15\text{mm}$	無視	W=幅さ、L=長さ
	$0.8 < W \leq 1.5\text{mm}, L \leq 15\text{mm}$	$N \leq 5$	
	$W > 1.5\text{mm}$ or $L > 15\text{mm}$	NG	

