

產品規格書

| | |
|-------------|---|
| 客戶 | |
| 產品名稱 | NTAP170-2-Q2 V500 |
| 完整型號 | NTAP170<u>XX</u>2<u>XX</u>-Q2A72F8-<u>XXXX</u>-500 |

* X = A~Z, 0~9(依照選配規格而定.)



| 規格書修改紀錄 | | | |
|----------------|------------------------|------|------|
| 版本 | 修訂項目 | 舊版敘述 | 新版敘述 |
| v2110.1 | 首次發行 | | |
| v2110.2 | 修改包材設計 | | |
| v2110.3 | 更新觸控筆選項 | | |
| v2110.4 | Nextech Logo 更新 | | |
| | | | |
| | | | |

產品特色

- ★ 17 吋工控等級面板, 1280x1024 解析度
- ★ 廣溫液晶製程, 耐受溫度-30~85 度
- ★ Rock Chip ARM Cortex A17 RK3288 Quad-Core 1.8GHz CPU
- ★ On Board DDR3 2G Memory
- ★ On Board 8G Flash ROM (可升級最大 32G)
- ★ Micro SD 插槽 x1 (最大 64G)
- ★ 搭載 Android 10.0
- ★ 窄邊框全平面投射式電容觸控, 強化玻璃硬度 7H
- ★ 10 點觸控, 支援原鑫專用觸控筆
- ★ 金屬外殼, 搭配多樣化的安裝支架選項
- ★ 台灣製造, 三年保固, 適用各種嚴苛環境
- ★ 最大亮度可達 1500nits, 適用室外環境 (選配)
- ★ 抗眩光/防窺/抗菌膜等表面處理 (選配)



PSE



BSMI



RoHS



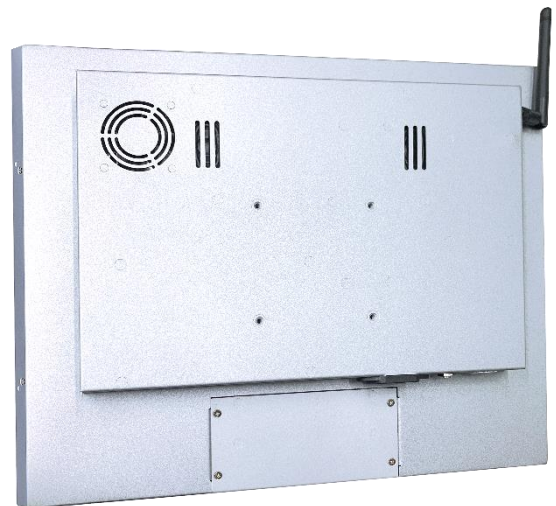
CE



ISO9001



FCC



桌上型腳座



壁掛架



Open-frame 支架



Panel Mount

系統規格

| | |
|--------|--|
| CPU | Rock Chip ARM Cortex A17 RK3288 Quad-Core 1.8GHz |
| 記憶體 | DDR3 2G |
| 儲存裝置 | 8G Flash ROM (最大支援到 32G) |
| 顯示晶片 | Mali T764 GPU |
| 音效晶片 | ES8316 2 Channel HD Audio |
| 實體網路 | 1x GbE Lan port (RJ45) |
| 無線網路 | IEEE 802.11b/g/n 2.4G WIFI and Blue Tooth v2.1+EDR/V3.0/V3.0+HS/V4.0 |
| 支援作業系統 | Android 10.0 |

顯示規格

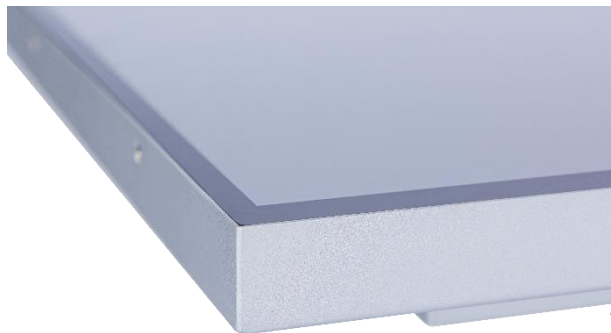
| | | | |
|-------|----------------|----------------|-------------------------|
| 對角線尺寸 | 432mm (17.0 吋) | 面板製程 | TN Type, Normally Black |
| 可視區域 | 337.9x270.3 mm | 背光結構 | LED (white LED) |
| 解析度 | 1280x1024 | 可視角度 (左/右,上/下) | 80°/80°/60°/80° |
| 對比 | 800:1 | 反應時間 | 30 msec. |
| 螢幕比例 | 4:3 | 背光壽命 | >50,000 小時 |
| 支援色彩 | 1,670 萬色 | 操作溫度 | -30~85°C |
| 像素大小 | 264x264 um | 儲存溫度 | -30~85°C |

顯示規格選項

| 亮度 | | | |
|------|----------|------------|--|
| | 亮度 | 適用環境 | 型號 |
| 標準 | 350nits | 一般環境(室內) | NTAP170 N X2XX-Q2A72F8-XXXX-500 |
| 選項 1 | 1000nits | 室外/半室外 | NTAP170 A X2XX-Q2A72F8-XXFX-500 |
| 選項 2 | 1500nits | 全室外/陽光直射環境 | NTAP170 F X2XX-Q2A72F8-XXFX-500 |

觸控規格選項

| 電容式觸控 | | | |
|-------|--|----------|-----------|
| 型號 | NTAP170X <u>P2XX</u> -Q2A72F8-XXXX-500 | | |
| 觸控面板 | 投射式電容 | 保護玻璃厚度 | 2.0±0.2mm |
| 觸控點數 | 10 點 | 保護玻璃表面硬度 | 7H |
| 透光率 | ≥87% | 防護等級 | IK07 |
| 準確度 | 99.00% | | |



* 全平面，邊框 1mm

| 無觸控 | |
|-----|--|
| 型號 | NTAP170X <u>02XX</u> -Q2A72F8-XXXX-500 |

| 表面處理 | | |
|------|---------------------|---|
| | 規格 | 型號 |
| 標準 | (無) | NTAP170XX2<u>00</u>-Q2A72F8-XXXX-500 |
| 選項 1 | 抗眩光鍍層 (AG Coating) | NTAP170XX2 <u>GG</u> -Q2A72F8-XXXX-500 |
| 選項 2 | 抗菌處理 (AB Treatment) | NTAP170XX2 <u>AB</u> -Q2A72F8-XXXX-500 |
| 選項 3 | 防窺片 (AS Film) | NTAP170XX2 <u>SF</u> -Q2A72F8-XXXX-500 |

| 觸控筆 (選配) | |
|----------|------------|
| 觸控筆技術 | 被動式高感度金屬網格 |
| 筆頭尺寸(直徑) | 6mm |
| 筆身吸附功能 | 有 |



磁力吸附

系統規格選項

| 外殼材質 | | |
|------|-------------|--|
| | 規格 | 型號 |
| 標準 | 鍍鋅鋼板 (SECC) | NTAP170XX2XX-Q2A72F8- S XXX-500 |
| 選項 1 | 不鏽鋼 | NTAP170XX2XX-Q2A72F8- L XXX-500 |
| 選項 2 | 鋁合金 | NTAP170XX2XX-Q2A72F8- A XXX-500 |

| 外殼顏色 | | |
|------|------|--|
| | 規格 | 型號 |
| 標準 | 銀色 | NTAP170XX2XX-Q2A72F8- X SXX-500 |
| 選項 1 | 白色 | NTAP170XX2XX-Q2A72F8- X WXX-500 |
| 選項 2 | 黑色 | NTAP170XX2XX-Q2A72F8- X BXX-500 |
| 其他選項 | 其他顏色 | NTAP170XX2XX-Q2A72F8- X XXX-500 |

* X = A~Z, 0~9 (依顏色而定)

| 散熱風扇 | | |
|------|--------------------|--|
| | 規格 | 型號 |
| 標準 | 無風扇 | NTAP170XX2XX-Q2A72F8- XX 0X-500 |
| 選項 | 7 葉/4000 轉/28.3 分貝 | NTAP170XX2XX-Q2A72F8- XX FX-500 |

| 電源輸入 | | |
|------|-------------------------|--|
| | 規格 | 型號 |
| 標準 | 12VDC-in, 附 AC/DC 變壓器 | NTAP170XX2XX-Q2A72F8- XXX 2-500 |
| 選項 | 100~240VAC, C14 AC 電源插頭 | NTAP170XX2XX-Q2A72F8- XXX A-500 |

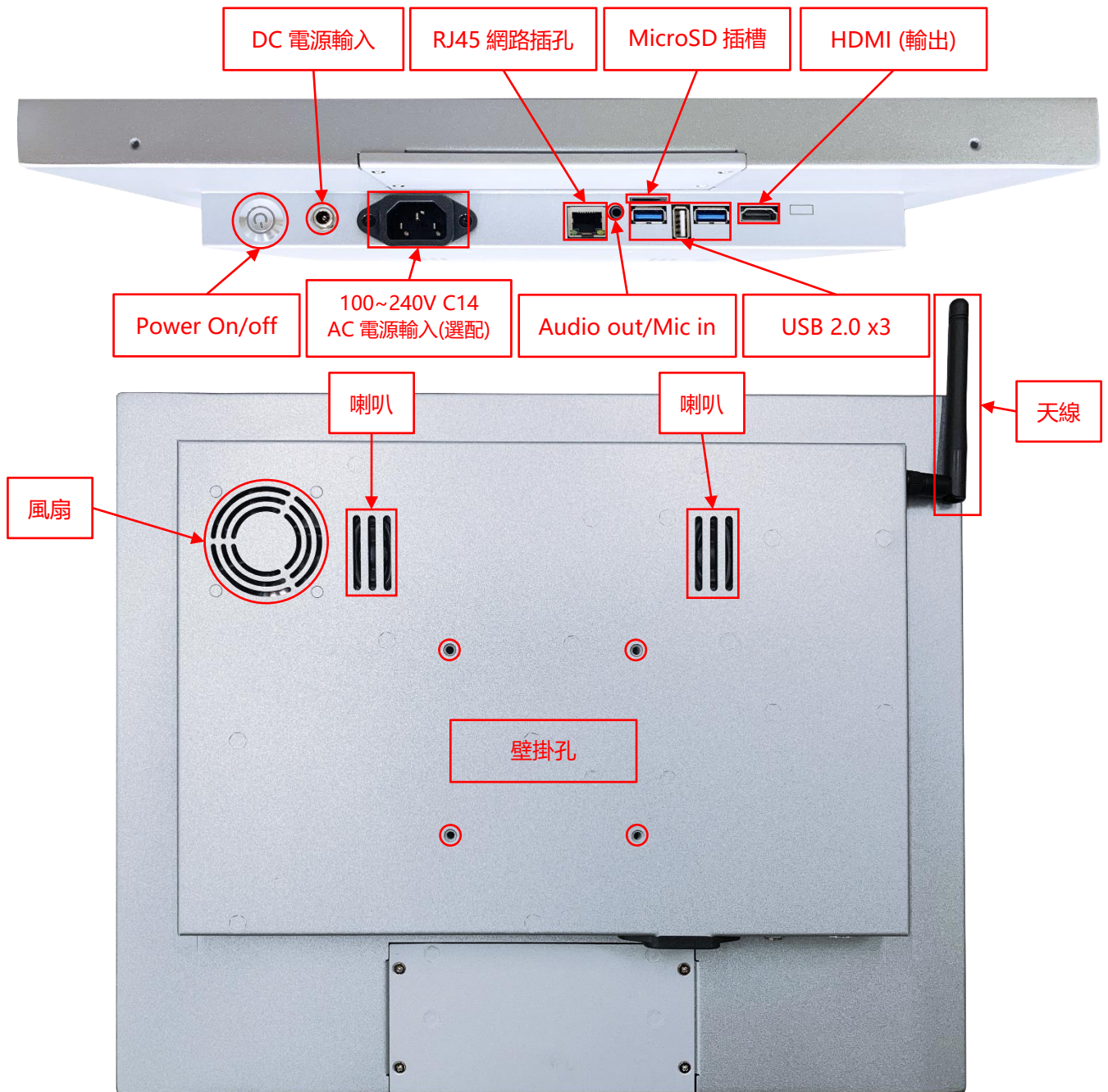


DC-in



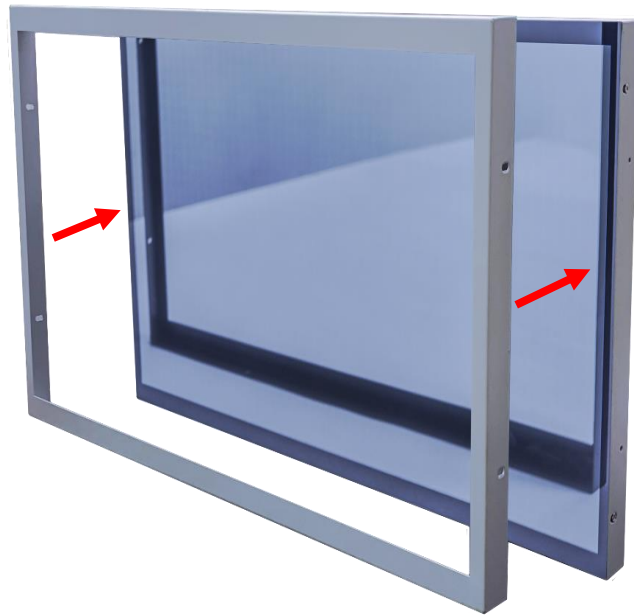
AC-in

輸出/輸入規格



| 輸出/輸入 | 數量 | 輸出/輸入 | 數量 |
|-------------------|-------|------------|----|
| HDMI (輸出) | 1 | USB 2.0 | 3 |
| 音源輸出/麥克風輸入(3.5mm) | 1 | MicroSD 插槽 | 1 |
| DC 電源輸入 | 1 | 網路介面(RJ45) | 1 |
| AC 電源輸入 | 選配 | WIFI 及增益天線 | 1 |
| 喇叭 | 2W x2 | | |

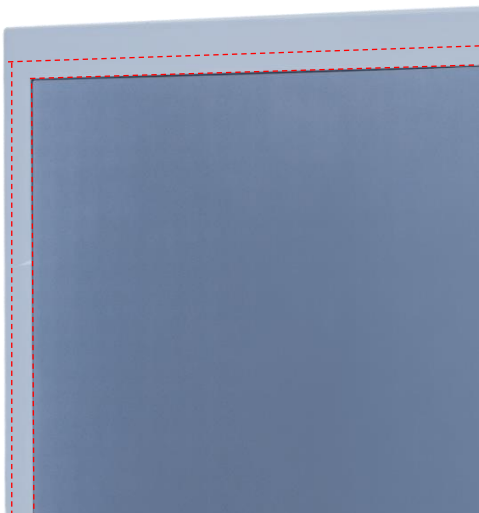
前保護框 (選配)



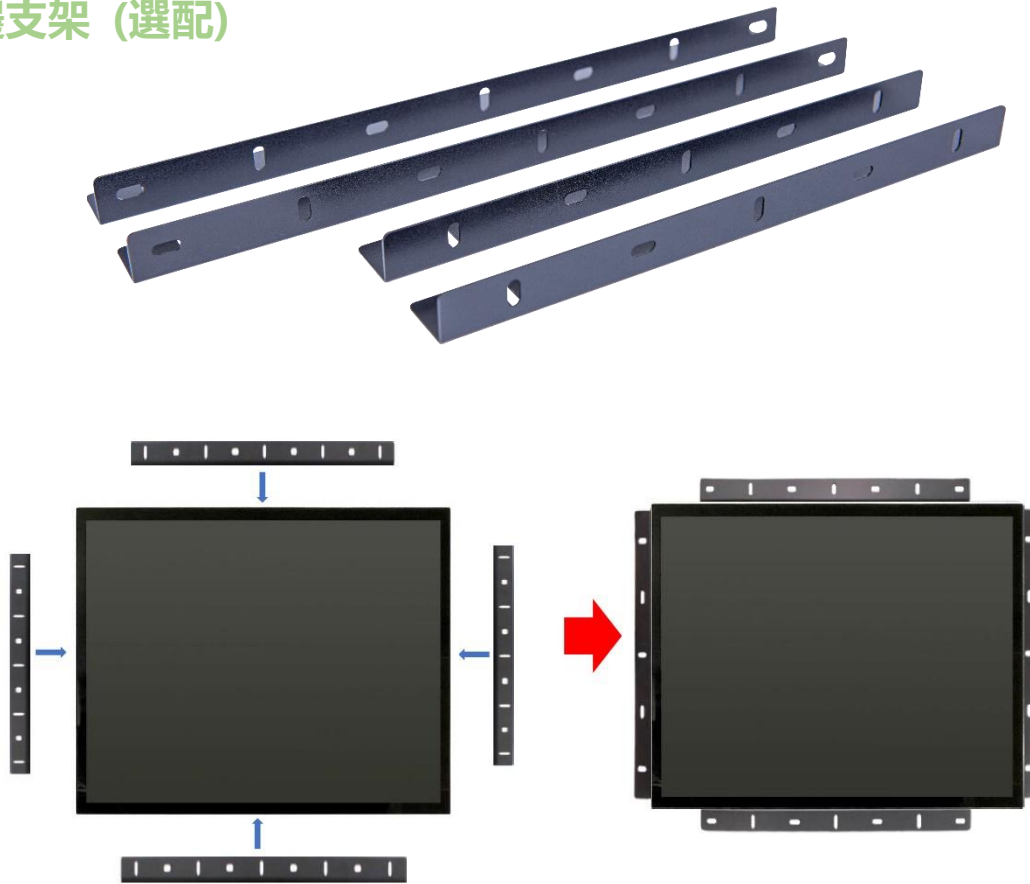
標準品 **NTAP170** 是全平面無邊框設計，可選購**前保護框**加強防護觸控面板的角落



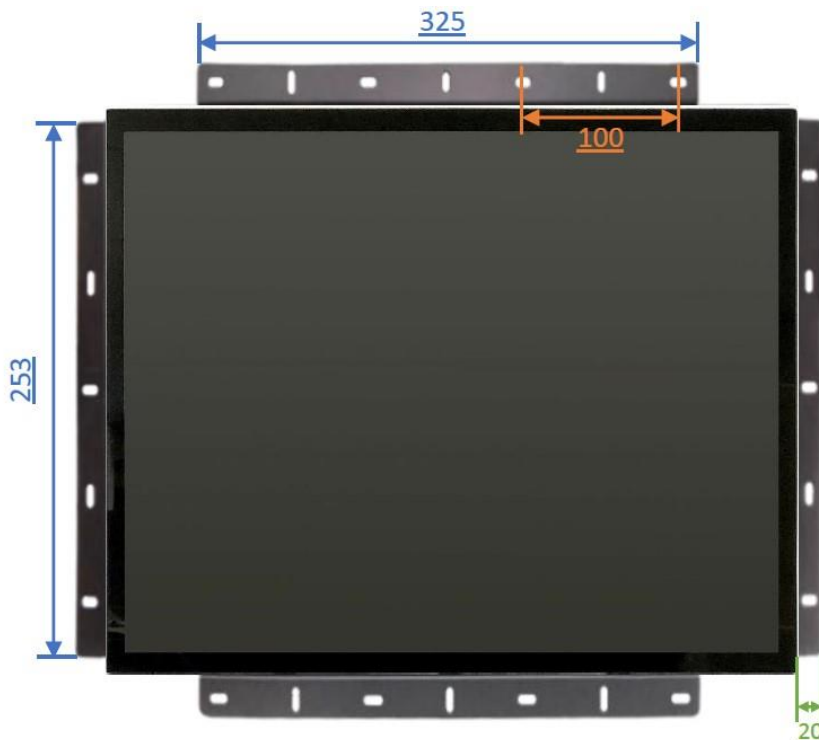
加上**前保護框**以後，可加貼水密膠條，前方可達 **IP65** 防水等級



側邊支架 (選配)



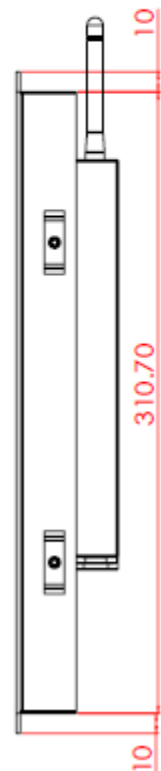
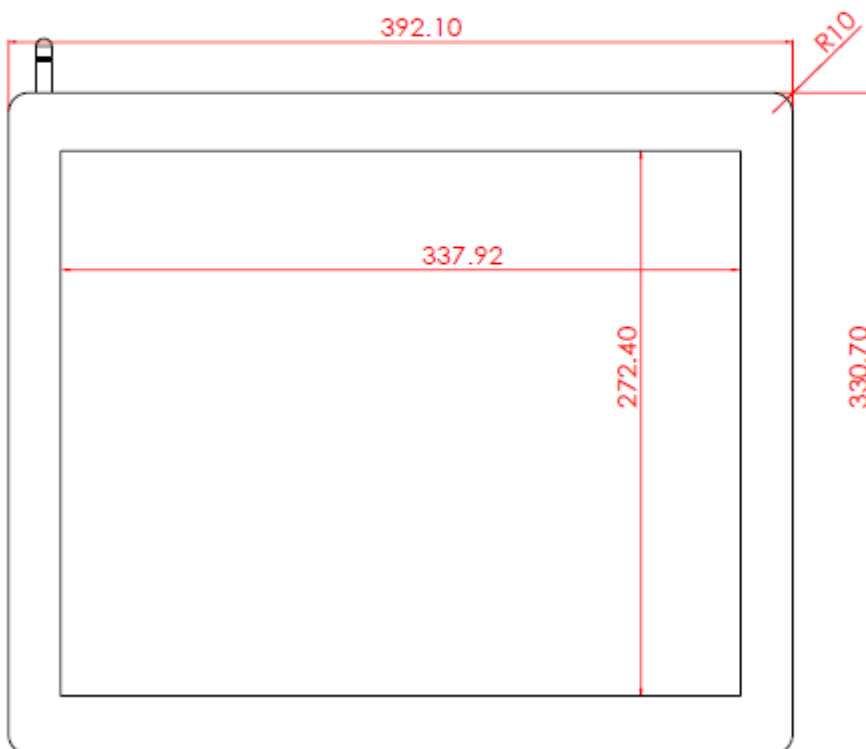
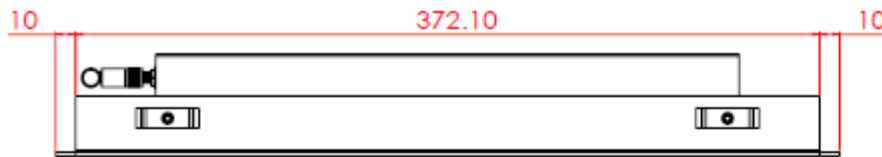
加 Open-frame 支架尺寸圖

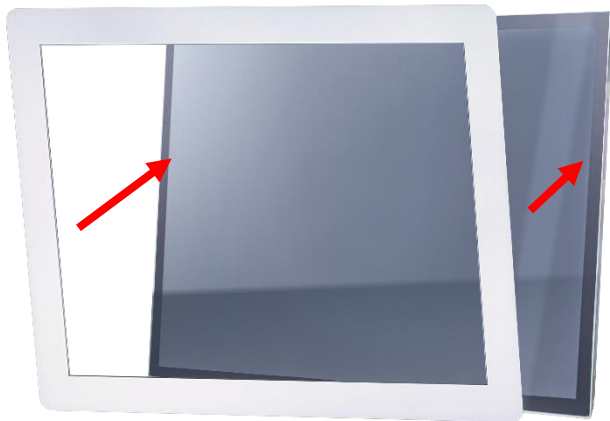


前嵌套件/Panel Mount Kit (選配)

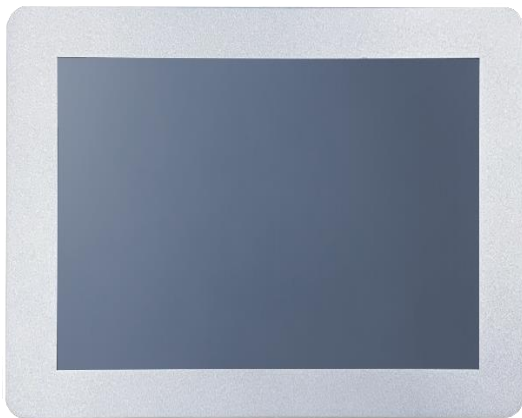


加前嵌套件尺寸圖

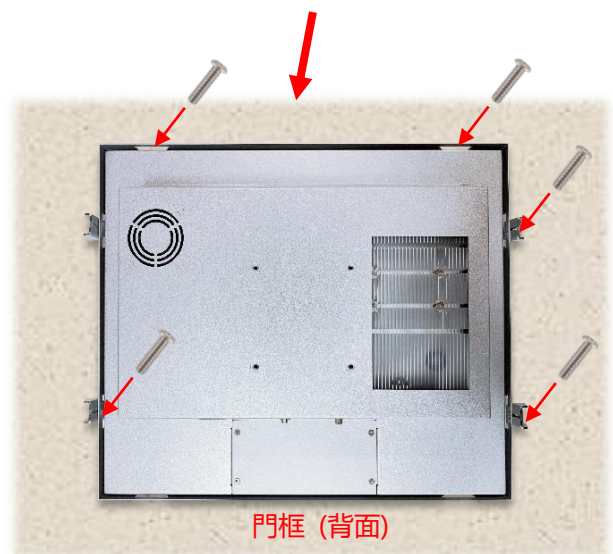




步驟 1: 將前嵌套件與螢幕本體結合
(此工序出廠時已先預組完畢)



步驟 2: 從正面將螢幕嵌入預開孔



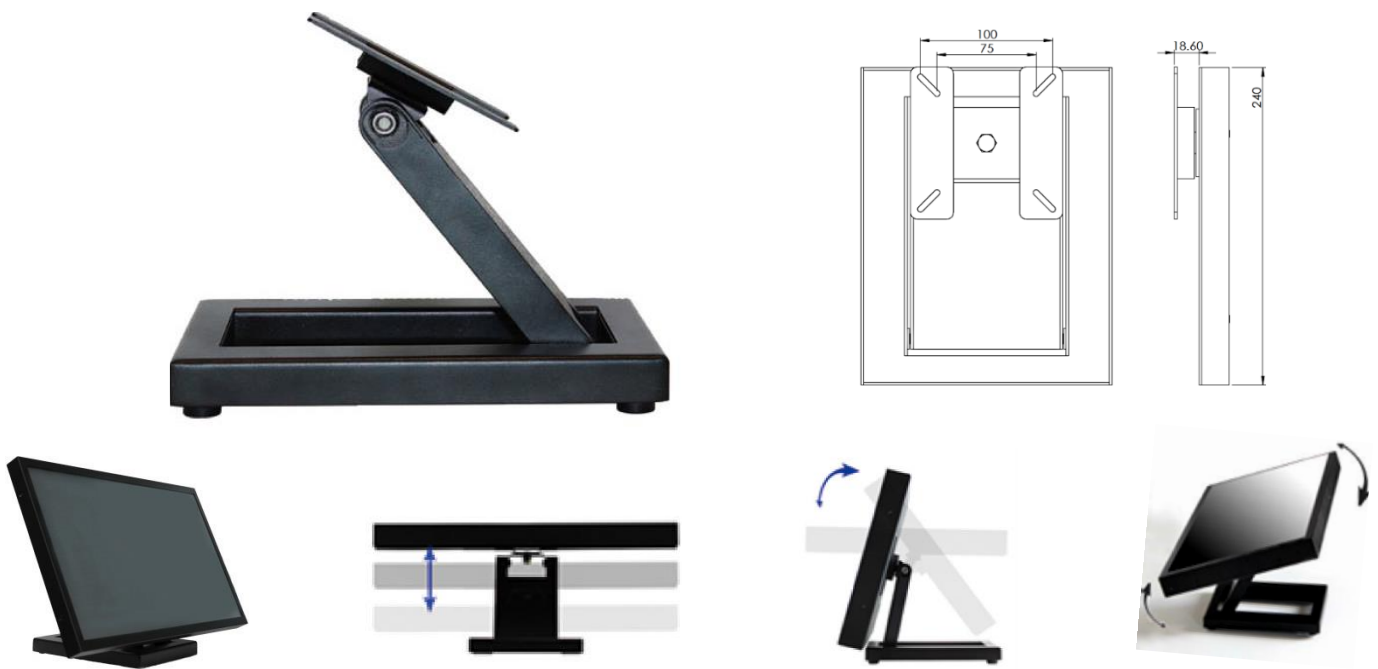
步驟 3: 從背面裝上卡扣後, 以螺絲固定
(視需求或位置限制, 最多可裝 8 個卡扣)

桌上型腳座 (選配)

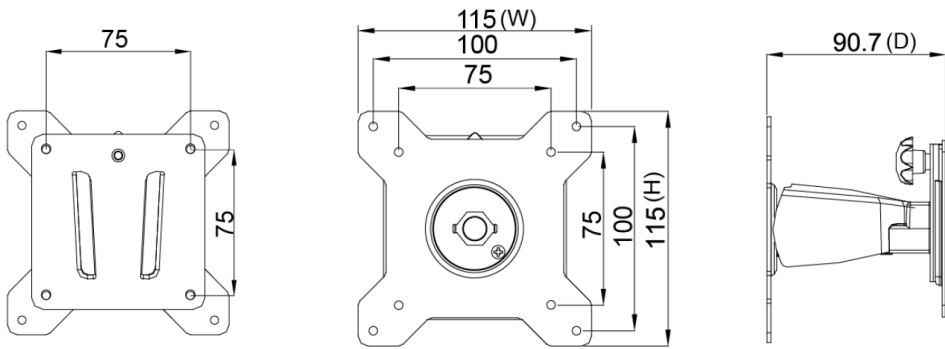
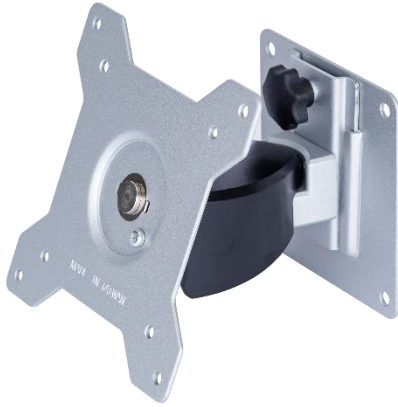
| | | | |
|--------|------------------------|-------|---------------------|
| 項目 | B 腳座 | 型號 | DST-0B002/DST-1B002 |
| 支援搭配孔位 | 100x100 / 75x75 mm | 尺寸 | 203x275x227 mm |
| 材質 | Steel/Plastic/Aluminum | 淨重 | 1.8 KG |
| 傾仰角 | -2° ~+180° | 可乘載重量 | 15 KG |



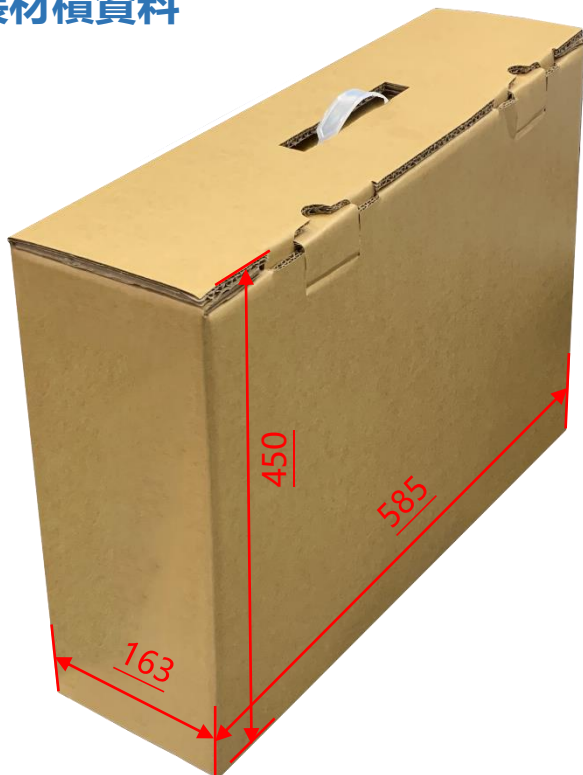
| | | | |
|--------|--------------------|-------|---------------------|
| 項目 | Z 腳座 | 型號 | DST-0BZ01/DST-1BZ01 |
| 支援搭配孔位 | 100x100 / 75x75 mm | 尺寸 | 190x240x41.6 |
| 材質 | 鍍鋅鋼板 | 淨重 | 2.6 KG |
| 傾仰角 | ±360° | 可乘載重量 | 15 KG |



壁掛架 (選配)



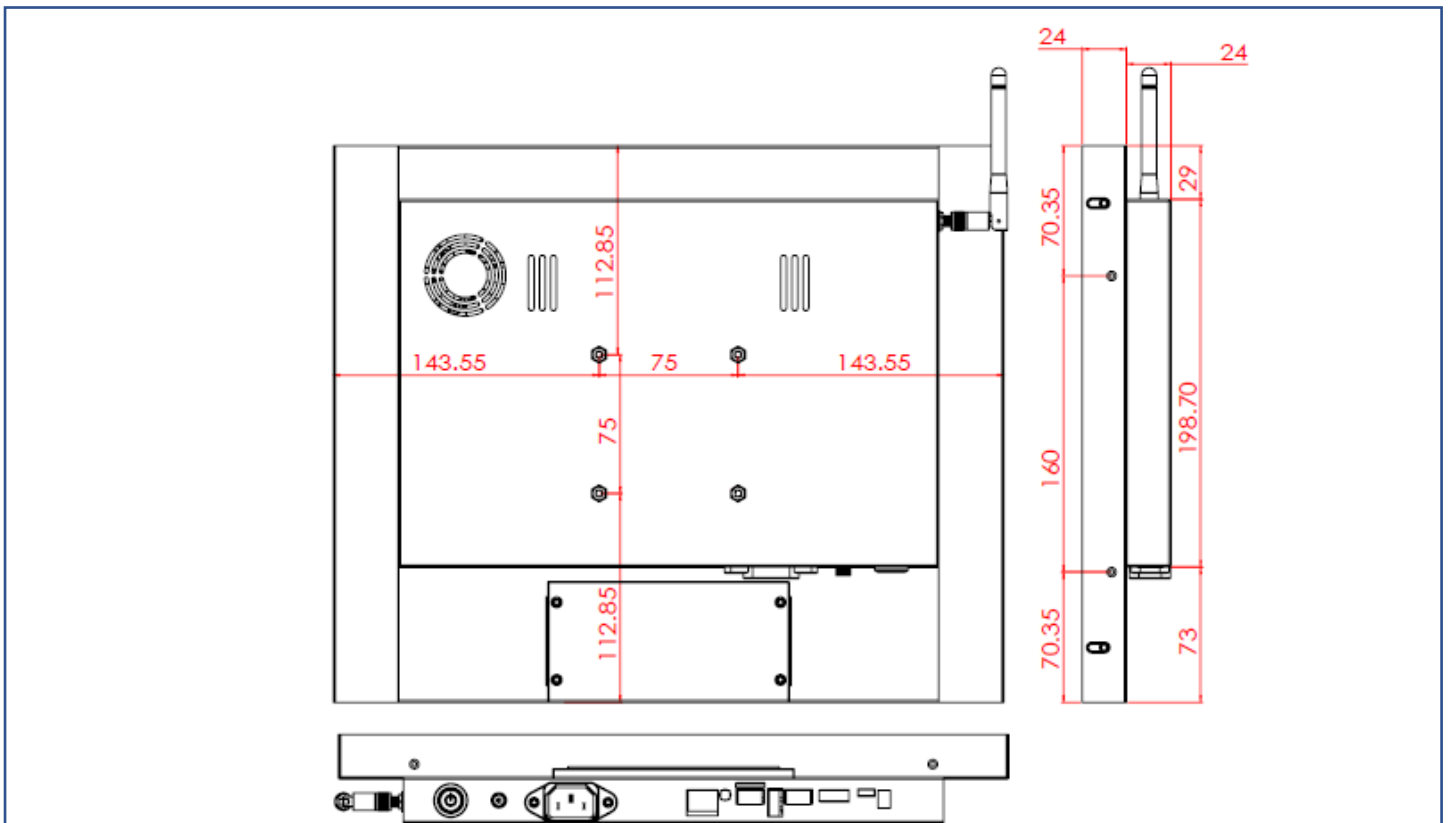
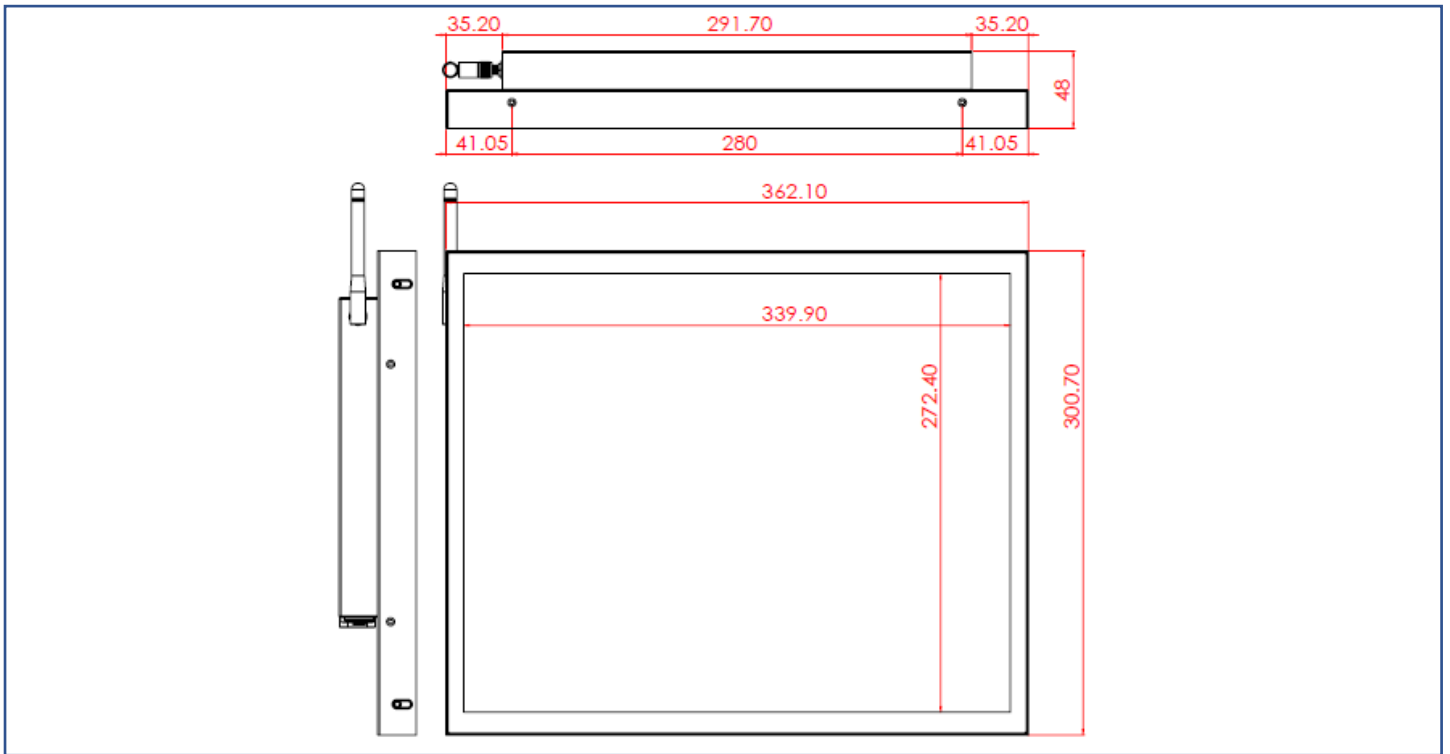
包裝材積資料



| | |
|-----------|----------------|
| 單台紙箱尺寸 | 585x163x450 mm |
| 單台淨重 | ≤3.9 KG |
| 單台毛重 | ≤4.5 KG |
| 空運滿板數量 | 36 台 |
| 滿板尺寸(含棧板) | 120x100x147 CM |

實體規格

| | | | |
|-------------|------------------|----|---------|
| 外觀尺寸 (不含天線) | 301x362x48(±2)mm | 淨重 | ≤3.9 KG |
| 壁掛孔 | 75x75 mm | 毛重 | ≤4.5 KG |



外觀檢驗規範

| 可視區域(Display Area) 允收標準 | | | |
|----------------------------------|--|------------|------|
| 瑕疵說明 | 瑕疵規格 | 容許值 | 備註 |
| 點狀不良 (含暗點、雜質、氣泡、 凹洞、灰塵、異物) | $D \leq 0.2\text{mm}$ | 忽略 | D=直徑 |
| | $0.2 < D \leq 0.7\text{mm}$ | $N \leq 5$ | N=數量 |
| | $0.7 < D \leq 1\text{mm}$ | $N \leq 3$ | |
| | $D > 1\text{mm}$ | $N \leq 0$ | |
| 線狀不良 (含刮傷、毛絮、雜質) | $W \leq 0.15\text{mm}$ | 忽略 | W=寬度 |
| | $0.15 < W \leq 0.5\text{mm}, L \leq 15\text{mm}$ | $N \leq 2$ | L=長度 |
| | $W > 0.5\text{mm}$ or $L > 15\text{mm}$ | NG | |

* 目視距離 60 公分, 90 度角 (以下同)

| 外觀正面(含印刷/烤漆) 允收標準 | | | |
|------------------------------|---|------------|------------|
| 瑕疵說明 | 瑕疵規格 | 容許值 | 備註 |
| 點狀不良 (雜質、氣泡、凸點 凹洞...等) | $D \leq 0.7\text{mm}$ | 忽略 | D=直徑 |
| | $0.7 < D \leq 1.5\text{mm}$ | $N \leq 3$ | N=數量 |
| | $D > 1.5\text{mm}$ | $N \leq 0$ | |
| 線狀不良 (含刮傷、毛絮、雜質) | $W \leq 0.2\text{mm}, L \leq 15\text{mm}$ | 忽略 | W=寬度, L=長度 |
| | $0.2 < W \leq 0.7\text{mm}, L \leq 15\text{mm}$ | $N \leq 1$ | |
| | $W > 0.7\text{mm}$ or $L > 15\text{mm}$ | NG | |

| 外觀側/背面(含印刷/烤漆) 允收標準 | | | |
|------------------------------|---|------------|------------|
| 瑕疵說明 | 瑕疵規格 | 容許值 | 備註 |
| 點狀不良 (雜質、氣泡、凸點 凹洞...等) | $D \leq 1.5\text{mm}$ | 忽略 | D=直徑 |
| | $1.5 < D \leq 3\text{mm}$ | $N \leq 8$ | N=數量 |
| | $D > 3\text{mm}$ | $N \leq 2$ | |
| 線狀不良 (含刮傷、毛絮、雜質) | $W \leq 0.8\text{mm}, L \leq 15\text{mm}$ | 忽略 | W=寬度, L=長度 |
| | $0.8 < W \leq 1.5\text{mm}, L \leq 15\text{mm}$ | $N \leq 5$ | |
| | $W > 1.5\text{mm}$ or $L > 15\text{mm}$ | NG | |

