

# 產品規格書

<b>客戶</b>	
<b>產品名稱</b>	<b>NTAP170-1-Q2 V500</b>
<b>完整型號</b>	<b>NTAP170<u>XXSXX</u>-Q2A72F8-<u>XXXX</u>-500</b>

\* X = A~Z, 0~9(依照選配規格而定.)



規格書修改紀錄			
版本	修訂項目	舊版敘述	新版敘述
v2110.1	首次發行		
v2110.2	修改包材設計		
v2110.3	更新觸控筆選項		
v2110.4	升級顯示規格	面板製程: TN type 操作溫度: 0~50°C 可視角度: 170°/160° 反應速度: 5 msec	面板製程: IAV type 操作溫度: 0~60°C 可視角度: 178°/178° 反應速度: 25 msec
v2110.5	Nextech Logo 更新		

## 產品特色

- ★ 17 吋工規等級面板, 1280x1024 解析度
- ★ IAV 廣視角製程, 178°/178°
- ★ Rock Chip ARM Cortex A17 RK3288 Quad-Core 1.8GHz CPU
- ★ On Board DDR3 2G Memory
- ★ On Board 8G Flash ROM (可升級最大 32G)
- ★ Micro SD 插槽 x1 (最大 64G)
- ★ 搭載 Android 10.0
- ★ 窄邊框全平面投射式電容觸控, 強化玻璃硬度 7H
- ★ 10 點觸控, 支援原鑫專用觸控筆
- ★ 金屬外殼, 搭配多樣化的安裝支架選項
- ★ 台灣製造, 三年保固
- ★ 最大亮度可達 1500nits, 適用室外環境 (選配)
- ★ 抗眩光/防窺/抗菌膜等表面處理 (選配)



PSE



BSMI



RoHS



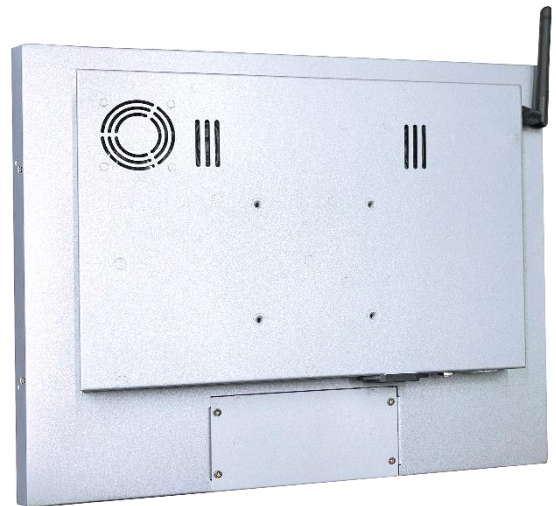
CE



ISO9001



FCC



桌上型腳座



壁掛架



Open-frame 支架



Panel Mount

## 系統規格

CPU	Rock Chip ARM Cortex A17 RK3288 Quad-Core 1.8GHz
記憶體	DDR3 2G
儲存裝置	8G Flash ROM (最大支援到 32G)
顯示晶片	Mali T764 GPU
音效晶片	ES8316 2 Channel HD Audio
實體網路	1x GbE Lan port (RJ45)
無線網路	IEEE 802.11b/g/n 2.4G WIFI and Blue Tooth v2.1+EDR/V3.0/V3.0+HS/V4.0
支援作業系統	Android 10.0

## 顯示規格

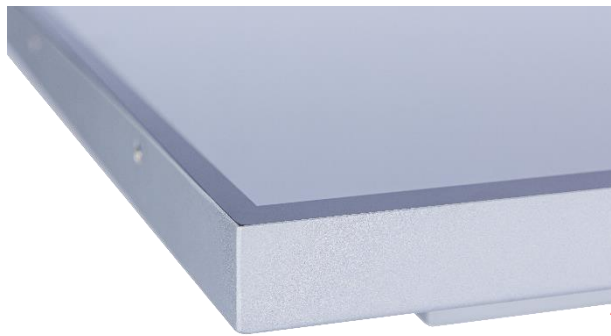
對角線尺寸	432mm (17.0 吋)	面板製程	IAV Type, Normally Black
可視區域	337.9x270.3 mm	背光結構	LED (white LED)
解析度	1280x1024	可視角度 (左/右,上/下)	178°/178°
對比	1000:1	反應時間	25 msec.
螢幕比例	4:3	背光壽命	> 50,000 小時
支援色彩	1,670 萬色	操作溫度	0~60°C
像素大小	264x264 um	儲存溫度	-20~60°C

## 顯示規格選項

亮度			
	亮度	適用環境	型號
標準	250nits	一般環境(室內)	NTAP170 <b>N</b> XSXX-Q2A72F8-XXXX-500
選項 1	1000nits	室外/半室外	NTAP170 <b>A</b> XSXX-Q2A72F8-XXFX-500
選項 2	1500nits	全室外/陽光直射環境	NTAP170 <b>F</b> XSXX-Q2A72F8-XXFX-500

## 觸控規格選項

電容式觸控			
型號	NTAP170X <u>PSXX</u> -Q2A72F8- <u>XXXX</u> -500		
觸控面板	投射式電容	保護玻璃厚度	2.0±0.2mm
觸控點數	10 點	保護玻璃表面硬度	7H
透光率	≥87%	防護等級	IK07
準確度	99.00%		



\* 全平面，邊框 1mm

無觸控	
型號	NTAP170X <u>0SXX</u> -Q2A72F8- <u>XXXX</u> -500

表面處理		
	規格	型號
標準	(無)	<b>NTAP170XXS<u>00</u>-Q2A72F8-<u>XXXX</u>-500</b>
選項 1	抗眩光鍍層 (AG Coating)	NTAP170XXS <u>GG</u> -Q2A72F8- <u>XXXX</u> -500
選項 2	抗菌處理 (AB Treatment)	NTAP170XXS <u>AB</u> -Q2A72F8- <u>XXXX</u> -500
選項 3	防窺片 (AS Film)	NTAP170XXS <u>SF</u> -Q2A72F8- <u>XXXX</u> -500

觸控筆 (選配)	
觸控筆技術	被動式高感度金屬網格
筆頭尺寸(直徑)	6mm
筆身吸附功能	有



## 系統規格選項

外殼材質		
	規格	型號
標準	鍍鋅鋼板 (SECC)	NTAP170 <u>XXSXX</u> -Q2A72F8- <u>SXXX</u> -500
選項 1	不鏽鋼	NTAP170 <u>XXSXX</u> -Q2A72F8- <u>LXXX</u> -500
選項 2	鋁合金	NTAP170 <u>XXSXX</u> -Q2A72F8- <u>AXXX</u> -500

外殼顏色		
	規格	型號
標準	銀色	NTAP170 <u>XXSXX</u> -Q2A72F8- <u>XSXX</u> -500
選項 1	白色	NTAP170 <u>XXSXX</u> -Q2A72F8- <u>XWXX</u> -500
選項 2	黑色	NTAP170 <u>XXSXX</u> -Q2A72F8- <u>XBXX</u> -500
其他選項	其他顏色	NTAP170 <u>XXSXX</u> -Q2A72F8- <u>XXXX</u> -500

\* X = A~Z, 0~9 (依顏色而定)

散熱風扇		
	規格	型號
標準	無風扇	NTAP170 <u>XXSXX</u> -Q2A72F8- <u>XX0X</u> -500
選項	7 葉/4000 轉/28.3 分貝	NTAP170 <u>XXSXX</u> -Q2A72F8- <u>XXFX</u> -500

電源輸入		
	規格	型號
標準	12VDC-in, 附 AC/DC 變壓器	NTAP170 <u>XXSXX</u> -Q2A72F8- <u>XXX2</u> -500
選項	100~240VAC, C14 AC 電源插頭	NTAP170 <u>XXSXX</u> -Q2A72F8- <u>XXXA</u> -500

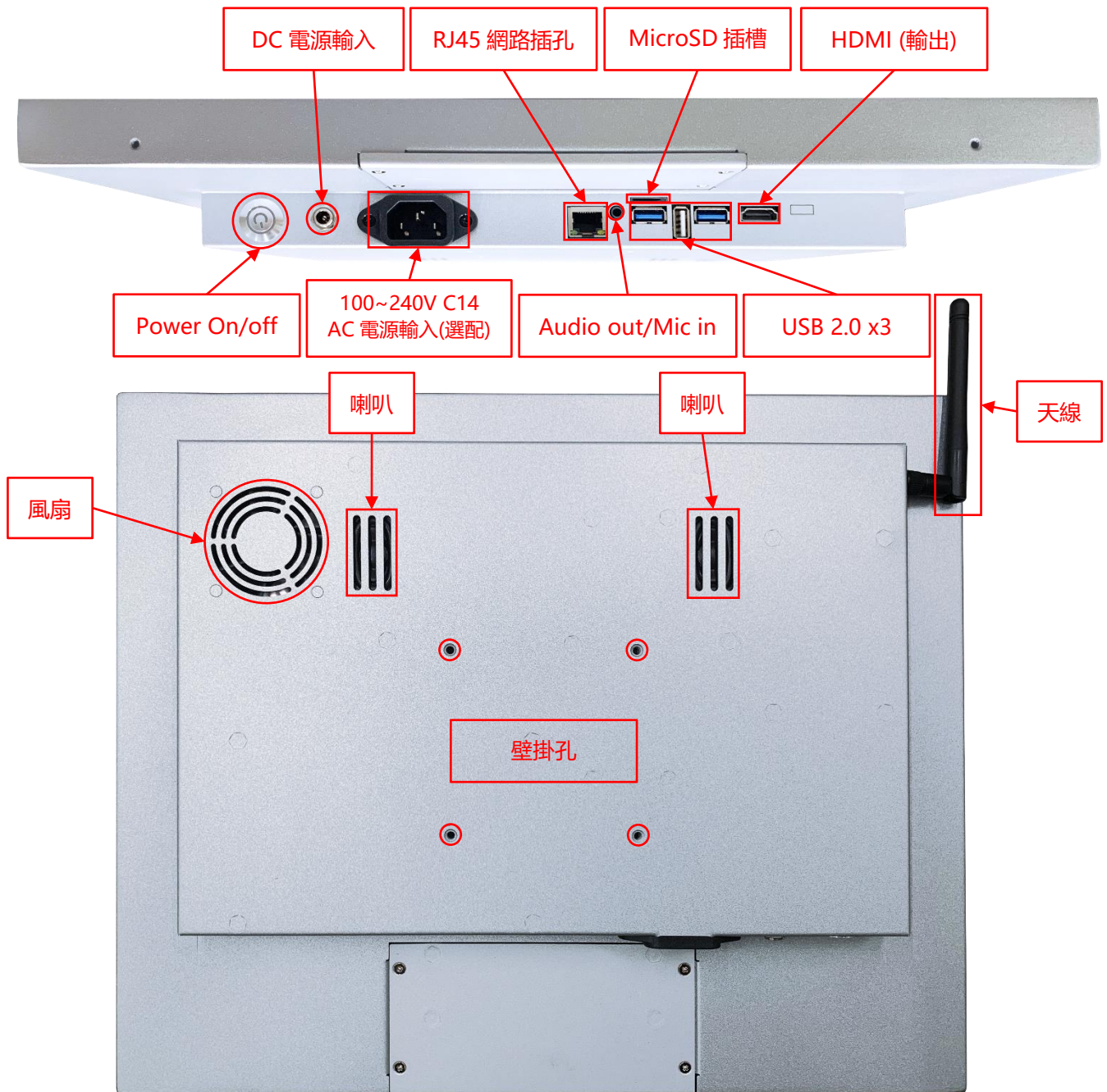


DC-in



AC-in

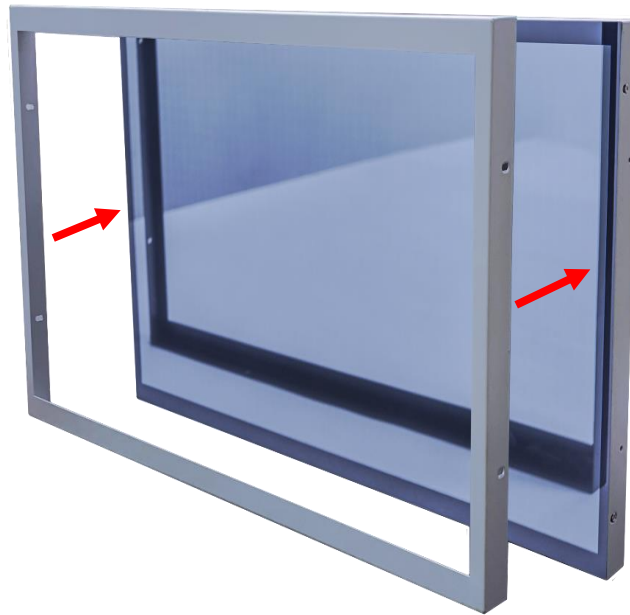
## 輸出/輸入規格



輸出/輸入	數量	輸出/輸入	數量
HDMI (輸出)	1	USB 2.0	3
音源輸出/麥克風輸入(3.5mm)	1	MicroSD 插槽	1
DC 電源輸入	1	網路介面(RJ45)	1
AC 電源輸入	選配	WIFI 及增益天線	1
喇叭	2W x2		



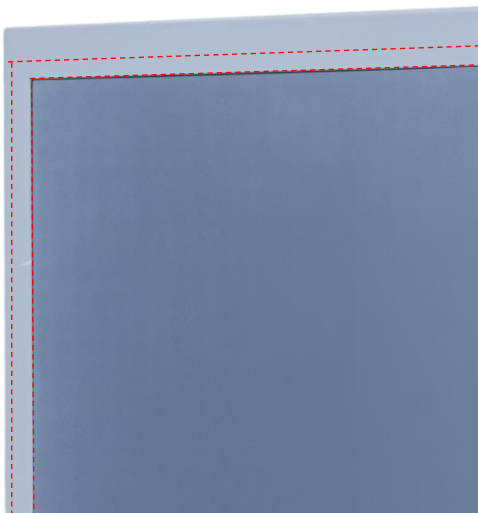
## 前保護框 (選配)



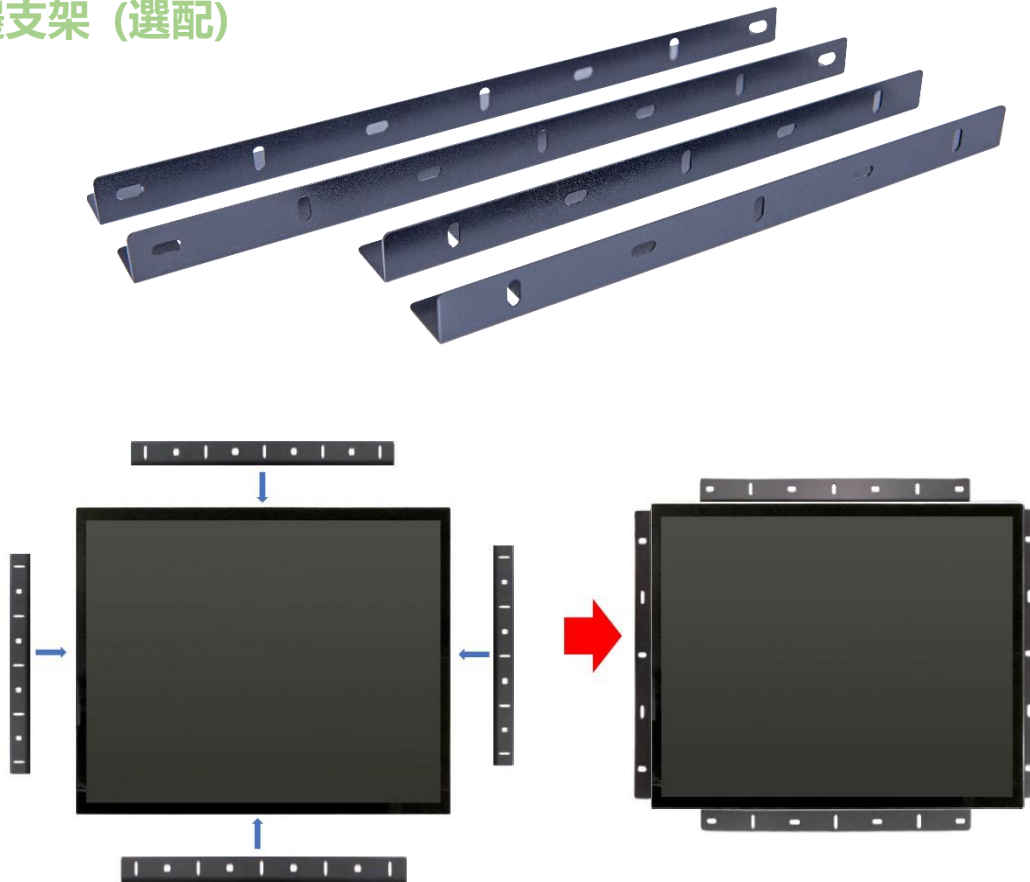
標準品 **NTAP170** 是全平面無邊框設計，可選購**前保護框**加強防護觸控面板的角落



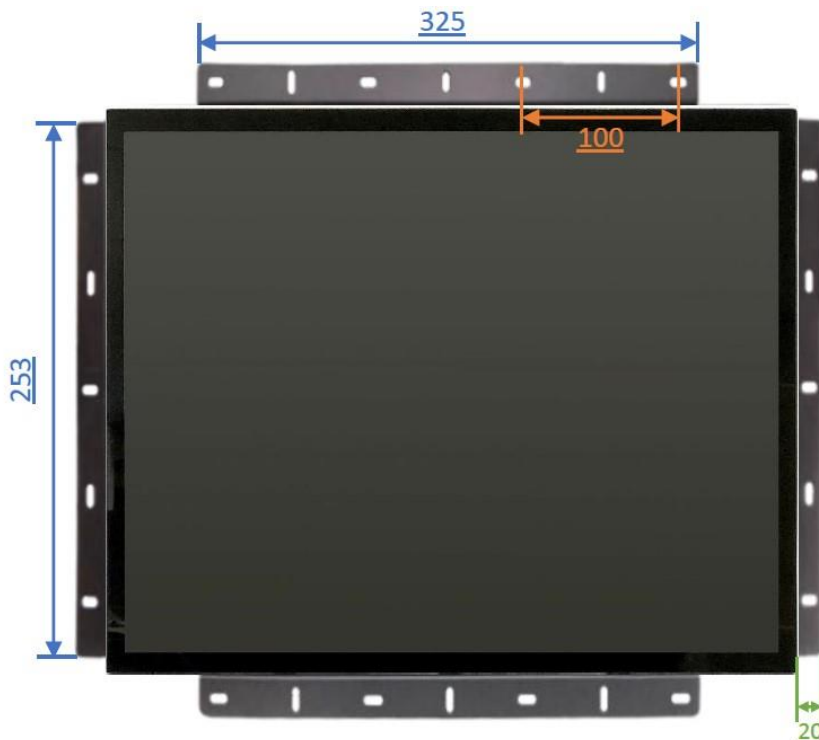
加上**前保護框**以後，可加貼水密膠條，前方可達 **IP65** 防水等級



側邊支架 (選配)

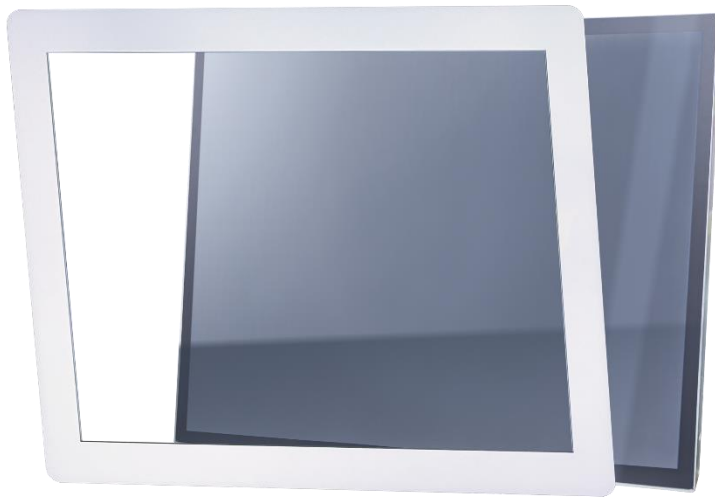


加 Open-frame 支架尺寸圖

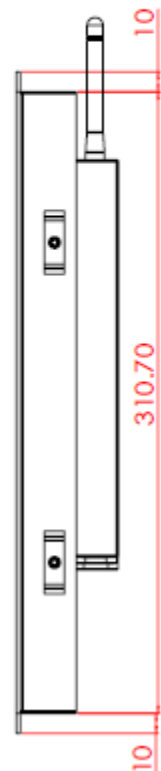
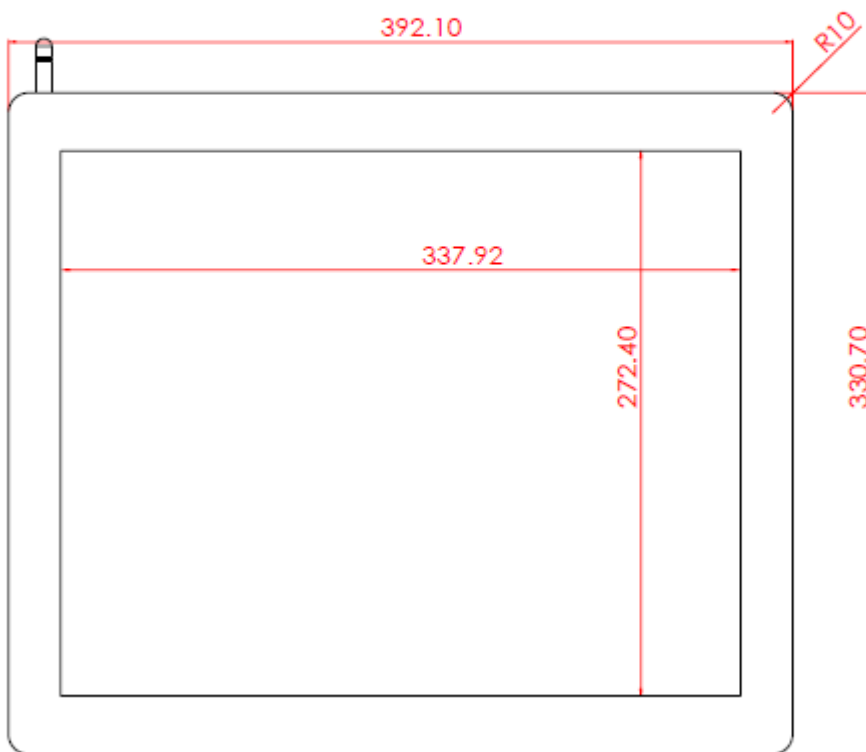
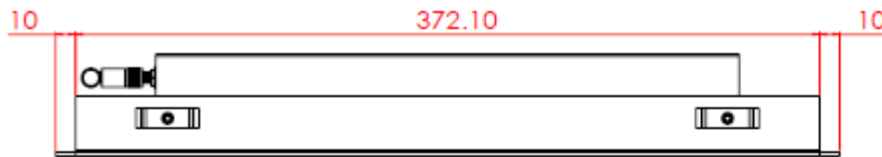


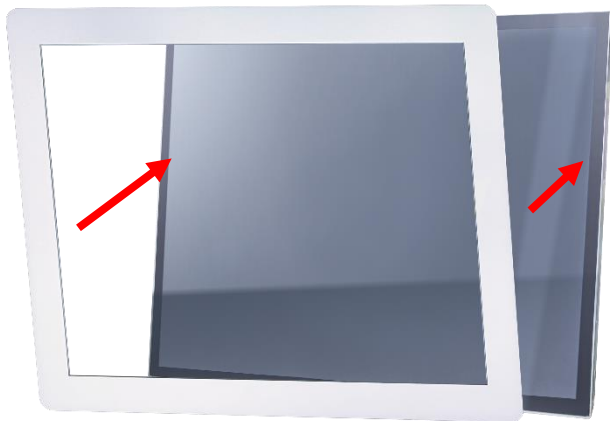


前嵌套件/Panel Mount Kit (選配)

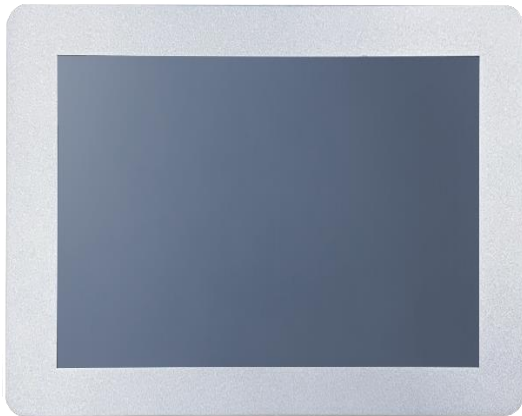


加前嵌套件尺寸圖

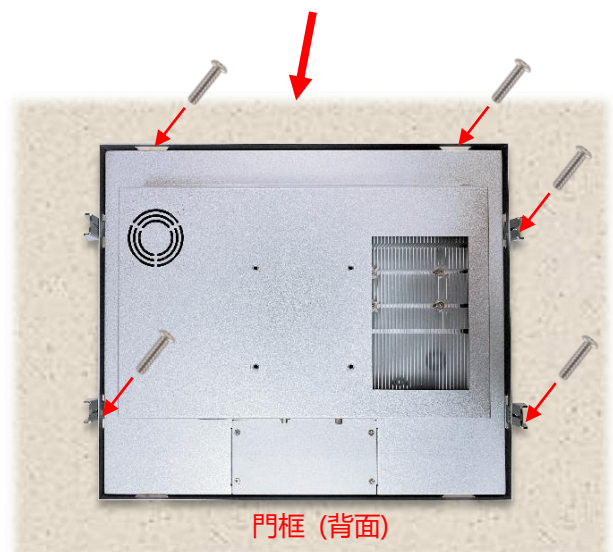




步驟 1: 將前嵌套件與螢幕本體結合  
(此工序出廠時已先預組完畢)



步驟 2: 從正面將螢幕嵌入預開孔



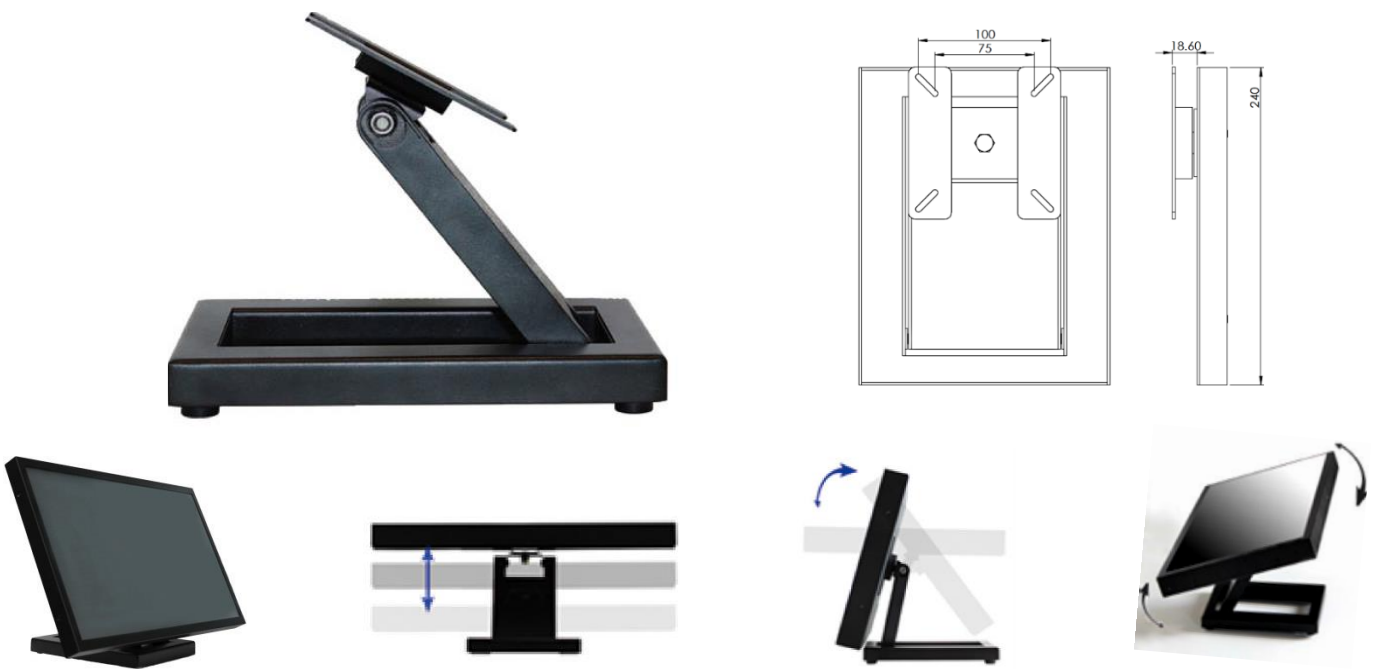
步驟 3: 從背面裝上卡扣後, 以螺絲固定  
(視需求或位置限制, 最多可裝 8 個卡扣)

**桌上型腳座 (選配)**

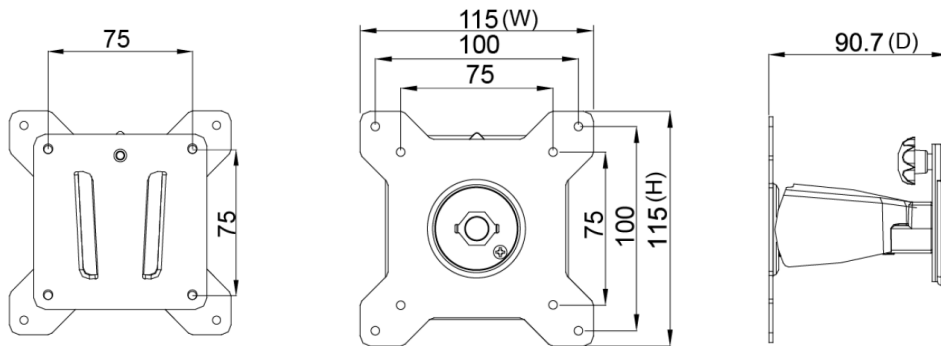
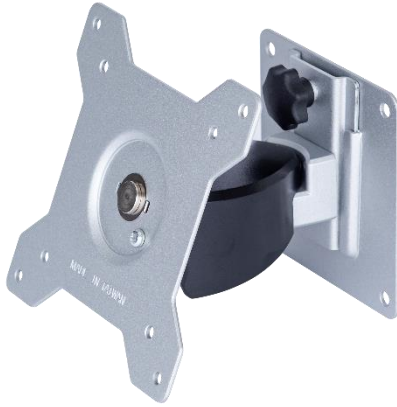
項目	B 腳座	型號	DST-0B002/DST-1B002
支援搭配孔位	100x100 / 75x75 mm	尺寸	203x275x227 mm
材質	Steel/Plastic/Aluminum	淨重	1.8 KG
傾仰角	-2° ~+180°	可乘載重量	15 KG



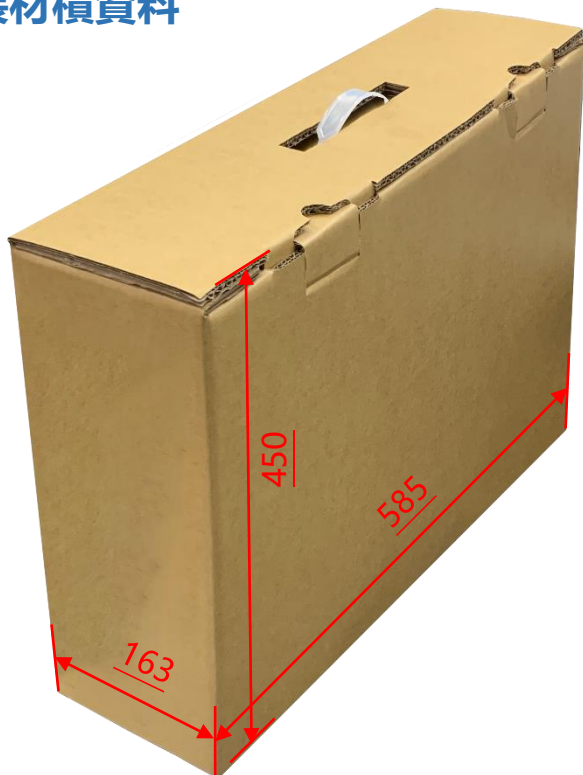
項目	Z 腳座	型號	DST-0BZ01/DST-1BZ01
支援搭配孔位	100x100 / 75x75 mm	尺寸	190x240x41.6
材質	鍍鋅鋼板	淨重	2.6 KG
傾仰角	±360°	可乘載重量	15 KG



壁掛架 (選配)



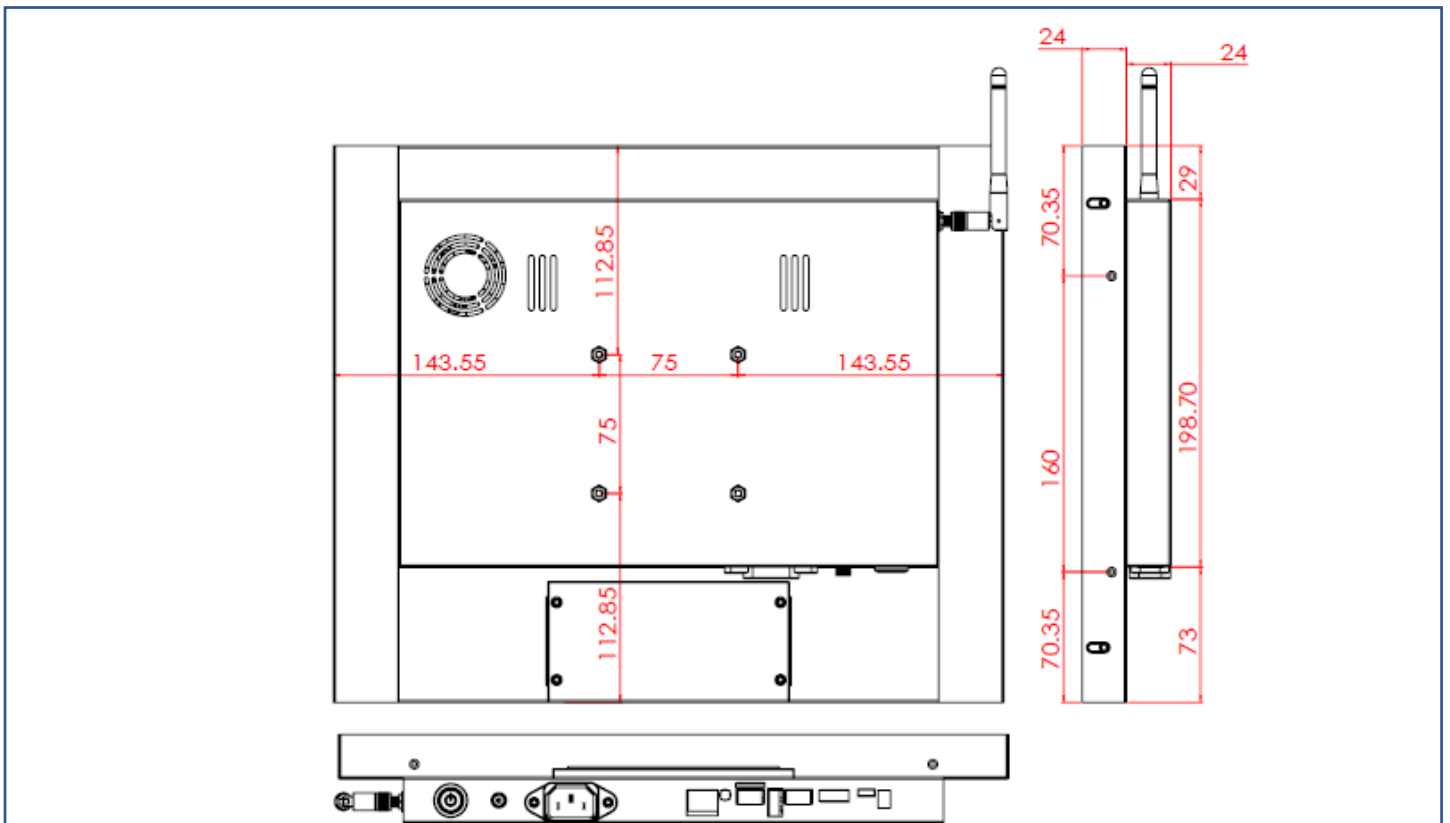
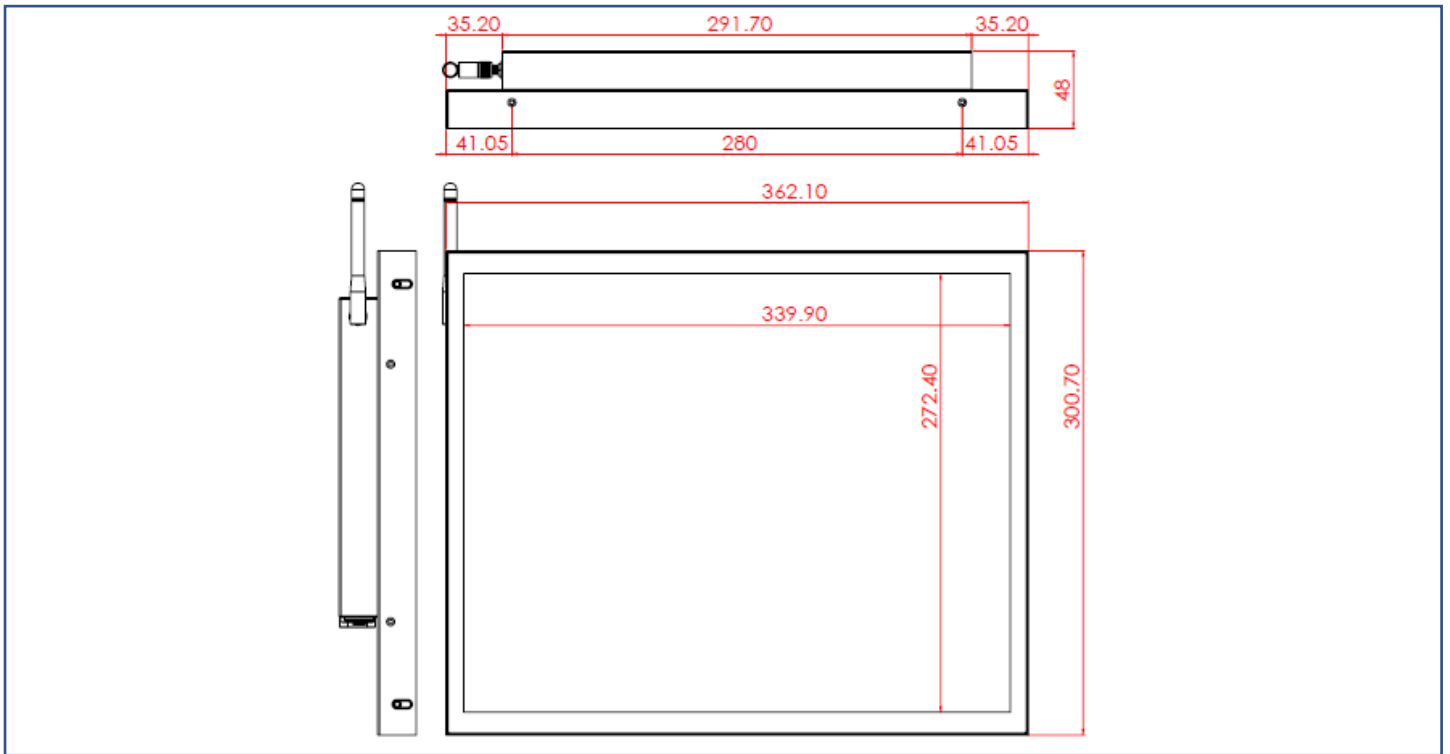
包裝材積資料



單台紙箱尺寸	585x163x450 mm
單台淨重	≤3.9 KG
單台毛重	≤4.5 KG
空運滿板數量	36 台
滿板尺寸(含棧板)	120x100x147 CM

**實體規格**

外觀尺寸 (不含天線)	301x362x48(±2)mm	淨重	≤3.9 KG
壁掛孔	75x75 mm	毛重	≤4.5 KG



## 外觀檢驗規範

可視區域(Display Area) 允收標準			
瑕疵說明	瑕疵規格	容許值	備註
點狀不良 (含暗點、雜質、氣泡、 凹洞、灰塵、異物)	$D \leq 0.2\text{mm}$	忽略	D=直徑
	$0.2 < D \leq 0.7\text{mm}$	$N \leq 5$	N=數量
	$0.7 < D \leq 1\text{mm}$	$N \leq 3$	
	$D > 1\text{mm}$	$N \leq 0$	
線狀不良 (含刮傷、毛絮、雜質)	$W \leq 0.15\text{mm}$	忽略	W=寬度
	$0.15 < W \leq 0.5\text{mm}, L \leq 15\text{mm}$	$N \leq 2$	L=長度
	$W > 0.5\text{mm}$ or $L > 15\text{mm}$	NG	

\* 目視距離 60 公分, 90 度角 (以下同)

外觀正面(含印刷/烤漆) 允收標準			
瑕疵說明	瑕疵規格	容許值	備註
點狀不良 (雜質、氣泡、凸點 凹洞...等)	$D \leq 0.7\text{mm}$	忽略	D=直徑
	$0.7 < D \leq 1.5\text{mm}$	$N \leq 3$	N=數量
	$D > 1.5\text{mm}$	$N \leq 0$	
線狀不良 (含刮傷、毛絮、雜質)	$W \leq 0.2\text{mm}, L \leq 15\text{mm}$	忽略	W=寬度, L=長度
	$0.2 < W \leq 0.7\text{mm}, L \leq 15\text{mm}$	$N \leq 1$	
	$W > 0.7\text{mm}$ or $L > 15\text{mm}$	NG	

外觀側/背面(含印刷/烤漆) 允收標準			
瑕疵說明	瑕疵規格	容許值	備註
點狀不良 (雜質、氣泡、凸點 凹洞...等)	$D \leq 1.5\text{mm}$	忽略	D=直徑
	$1.5 < D \leq 3\text{mm}$	$N \leq 8$	N=數量
	$D > 3\text{mm}$	$N \leq 2$	
線狀不良 (含刮傷、毛絮、雜質)	$W \leq 0.8\text{mm}, L \leq 15\text{mm}$	忽略	W=寬度, L=長度
	$0.8 < W \leq 1.5\text{mm}, L \leq 15\text{mm}$	$N \leq 5$	
	$W > 1.5\text{mm}$ or $L > 15\text{mm}$	NG	

