

# 製品仕様書

|              |  |
|--------------|--|
| <b>客先</b>    |  |
| <b>製品名</b>   | <b>NTAP170-1-Q2 V500</b>                           |
| <b>モデル番号</b> | <b>NTAP170<u>XXSXX</u>-Q2A72F8-<u>XXXX</u>-500</b> |

\* X = A~Z, 0~9 (Depends on Options.)



| 製品仕様書変更履歴 |                   |   |   |
|-----------|-------------------|---|---|
| バージョン     | 変更内容              | 旧バージョン  | 新バージョン  |
| v2110.1   | 初発行               |   |   |
| v2110.2   | 梱包仕様変更            |   |   |
| v2110.3   | スタイラスペンオプションを追加   |   |   |
| v2110.4   | ディスプレイの仕様をアップグレード | パネルタイプ: TN<br>動作温度: 0~50°C<br>視野角: 170°/160°<br>応答速度: 5msec | パネルタイプ: IAV<br>動作温度: 0~60°C<br>視野角: 178°/178°<br>応答速度: 25msec |
| v2104.5   | 企業ロゴマーク変更         |   |   |

## 製品紹介

- ★ 17" パネル, 1280x1024 解像度
- ★ IAV、広い視野角 (上下 左右): 178°/178°
- ★ Rock Chip ARM Cortex A17 RK3288 Quad-Core 1.8GHz CPU
- ★ On Board DDR3 2G RAM
- ★ On Board 8G Flash ROM (最大 32G)
- ★ Micro SD カードスロット x1 (最大 64G)
- ★ Android 10.0
- ★ 完全フラットの投影型静電容量方式タッチパネル、硬度 7H の表面強化ガラス
- ★ 10 点の同時タッチをサポート、NEXTECH専用スタイラスに対応。
- ★ 金属製ハウジングは、取り付けブラケットのオプションで利用可能です。
- ★ 台湾製造、3 年製品保証
- ★ 最大輝度 1500nits、アウトドアではご利用いただけます。(オプション)
- ★ 液晶表面処理: アンチグレア/抗菌保護/覗き見防止 (オプション)



PSE



BSMI



RoHS



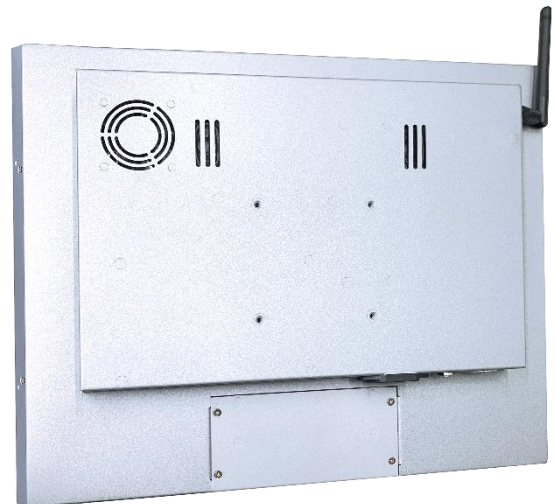
CE



ISO9001



FCC



デスクスタンド



壁面用ブラケット



Open-frame ブラケット



Panel Mount

## システム仕様

|             |  |
|-------------|--|
| CPU         | Rock Chip ARM Cortex A17 RK3288 Quad-Core 1.8GHz                     |
| メモリタイプ      | DDR3 2G  |
| ストレージ       | 8G Flash ROM (Max. to 32G)   |
| グラフィックボード   | Mali T764 GPU  |
| サウンドカード     | ES8316 2 Channel HD Audio  |
| ネットワーク      | 1x GbE Lan port (RJ45)   |
| ワイヤレスネットワーク | IEEE 802.11b/g/n 2.4G WIFI and Blue Tooth v2.1+EDR/V3.0/V3.0+HS/V4.0 |
| OS (オーエス)   | Android 10.0   |

## ディスプレイ仕様

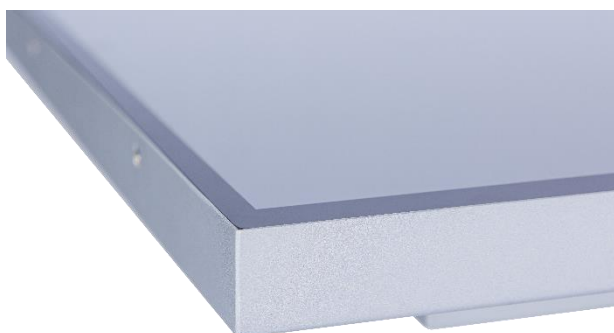
|         |                |            |                          |
|---------|----------------|------------|--------------------------|
| 画面サイズ   | 432mm (17 インチ) | 液晶パネルのプロセス | IAV Type, Normally Black |
| 有効表示エリア | 337.9x270.3 mm | バックライト方式   | LED (white LED)          |
| 解像度     | 1280x1024      | 視野角        | 178°/178°                |
| コントラスト比 | 1000:1         | 応答速度       | 25 msec.                 |
| アスペクト比  | 4:3            | バックライト寿命   | >50,000 時間               |
| 最大表示色   | 1,670 万色       | 使用周囲温度     | 0~60°C                   |
| 画素ピッチ   | 264x264 um     | 保管周囲温度     | -20~60°C                 |

## ディスプレイ仕様オプション

| 輝度      |          |           |  |
|---------|----------|-----------|--|
|         | カンデラ     | 環境        | モデル番号                                  |
| スタンダード  | 250nits  | 一般(屋内)    | NTAP170 <b>N</b> XSXX-Q2A72F8-XXXX-500 |
| オプション 1 | 1000nits | アウトドア/半屋外 | NTAP170 <b>A</b> XSXX-Q2A72F8-XXFX-500 |
| オプション 2 | 1500nits | 屋外/直射日光   | NTAP170 <b>F</b> XSXX-Q2A72F8-XXFX-500 |

## タッチオプション

| 静電容量方式   |   |            |           |
|----------|---|------------|-----------|
| モデル番号    | NTAP170X <u>PSXX</u> -Q2A72F8- <u>XXXX</u> -500 |            |           |
| タッチパネル方式 | 投影型静電容量方式                                       | タッチパネルの厚さ  | 2.0±0.2mm |
| タッチ入力点数  | 10 点  | ガラス硬度      | 7H        |
| 光線透過率    | ≥87%  | IK 衝撃保護テスト | IK07      |
| 精度       | 99.00%  |            |           |



\* 完全フラット、ベゼル 1mm

| タッチ無し |   |
|-------|---|
| モデル番号 | NTAP170X <u>0SXX</u> -Q2A72F8- <u>XXXX</u> -500 |

| 表面処理オプション |              |   |
|-----------|--------------|---|
|           | 仕様           | モデル番号   |
| スタンダード    | なし           | <b>NTAP170XXS<u>00</u></b> -Q2A72F8- <u>XXXX</u> -500 |
| オプション 1   | アンチグレアコーティング | NTAP170XXS <u>GG</u> -Q2A72F8- <u>XXXX</u> -500       |
| オプション 2   | ナノシルバー抗菌フィルム | NTAP170XXS <u>AB</u> -Q2A72F8- <u>XXXX</u> -500       |
| オプション 3   | 覗き見防止フィルム    | NTAP170XXS <u>SF</u> -Q2A72F8- <u>XXXX</u> -500       |

| パッシブスタイラスペン (オプション) |                |
|---------------------|----------------|
| タッチペン技術             | パッシブタイプ高精度導電繊維 |
| ペン先直径               | 6mm            |
| 吸着機能                | 内蔵マグネット付き      |



マグネット付き

## システム仕様オプション

| ケース素材   |                |  |
|---------|----------------|--|
|         | 仕様             | モデル番号                                  |
| スタンダード  | 亜鉛めっき鋼板 (SECC) | NTAP170XXSXX-Q2A72F8- <b>S</b> XXX-500 |
| オプション 1 | ステンレス          | NTAP170XXSXX-Q2A72F8- <b>L</b> XXX-500 |
| オプション 2 | アルミニウム合金       | NTAP170XXSXX-Q2A72F8- <b>A</b> XXX-500 |

| ケース色    |     |  |
|---------|-----|--|
|         | 仕様  | モデル番号                                  |
| スタンダード  | 銀   | NTAP170XXSXX-Q2A72F8- <b>X</b> SXX-500 |
| オプション 1 | 白   | NTAP170XXSXX-Q2A72F8- <b>X</b> WXX-500 |
| オプション 2 | 黒   | NTAP170XXSXX-Q2A72F8- <b>X</b> BXX-500 |
| 他のオプション | 他の色 | NTAP170XXSXX-Q2A72F8- <b>X</b> XXX-500 |

\* X = A~Z, 0~9 (色の仕様による)

| ラジエーターファン |                    |  |
|-----------|--------------------|--|
|           | 仕様                 | モデル番号                                  |
| スタンダード    | ファンなし              | NTAP170XXSXX-Q2A72F8- <b>XX</b> 0X-500 |
| オプション     | 7枚羽/4000 転/28.3 dB | NTAP170XXSXX-Q2A72F8- <b>XX</b> FX-500 |

| 電源入力   |                         |  |
|--------|-------------------------|--|
|        | 仕様                      | モデル番号                                  |
| スタンダード | 12VDC-in、AC/DC アダプター付き  | NTAP170XXSXX-Q2A72F8- <b>XXX</b> 2-500 |
| オプション  | 100~240VAC , C14 AC プラグ | NTAP170XXSXX-Q2A72F8- <b>XXX</b> A-500 |

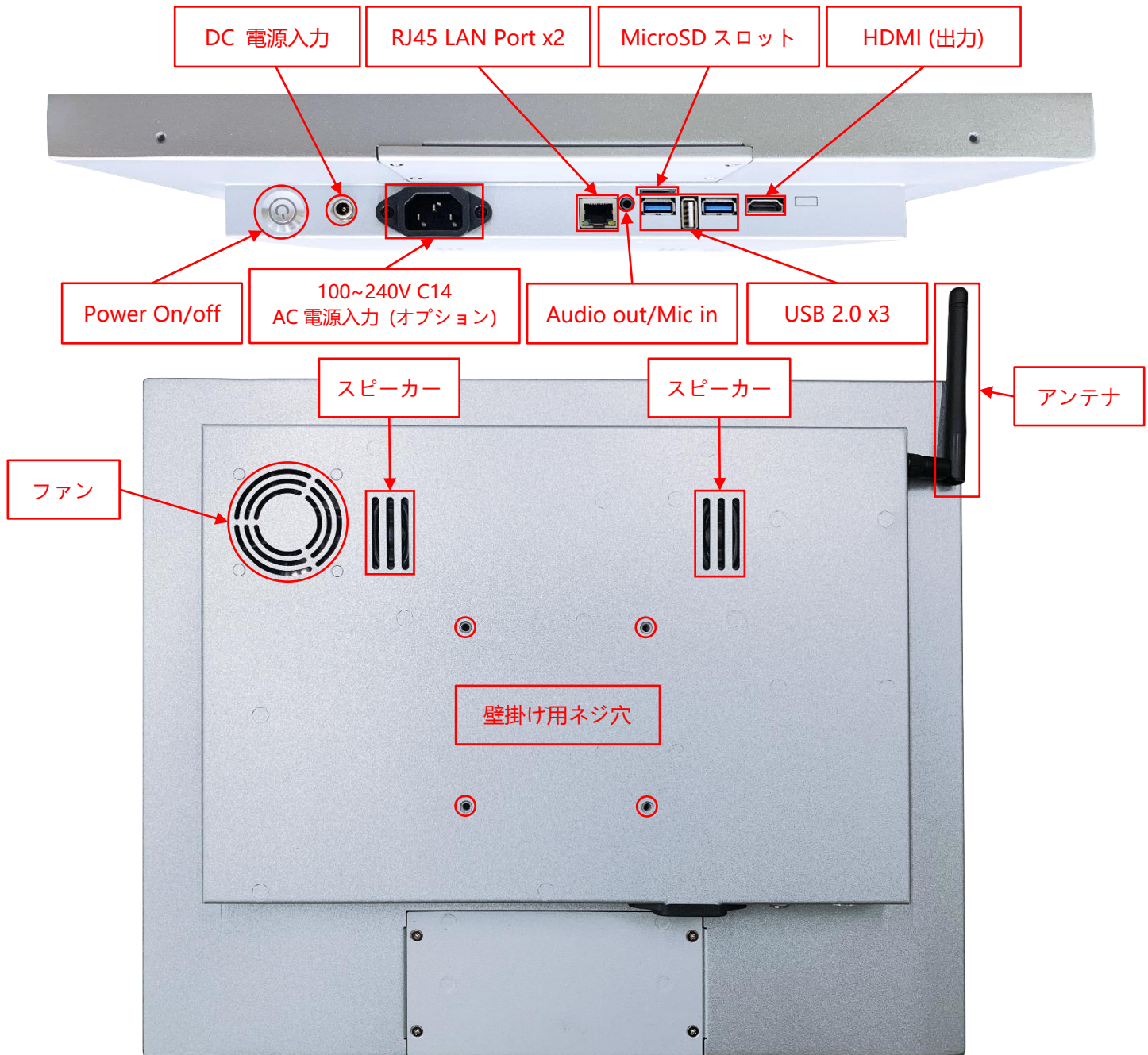


ロック付きプラグ



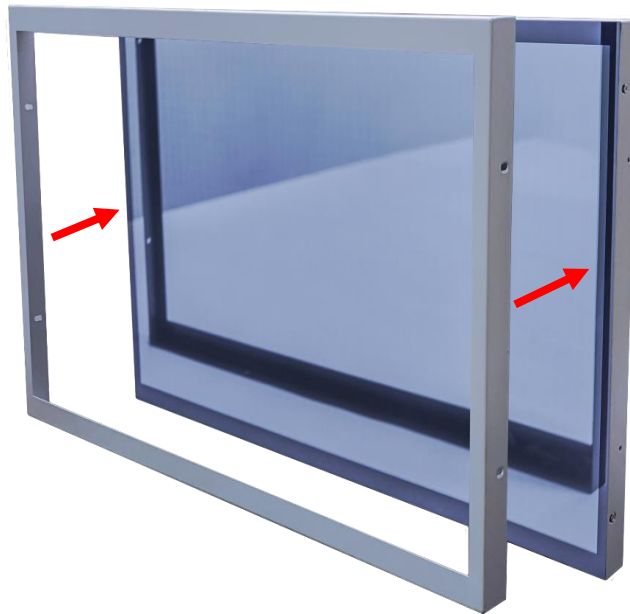
C14 AC プラグ

## 入出力



| 入出力               | 数量    | 入出力             | 数量 |
|-------------------|-------|-----------------|----|
| HDMI(出力)          | 1     | USB 2.0         | 3  |
| 音源出力/マイク入力(3.5mm) | 1     | MicroSD カードスロット | 1  |
| DC 電源入力           | 1     | ネットワークプラグ(RJ45) | 1  |
| AC 電源入力           | オプション | WIFI と利得アンテナ    | 1  |
| スピーカー             | 2W x2 |                 |    |

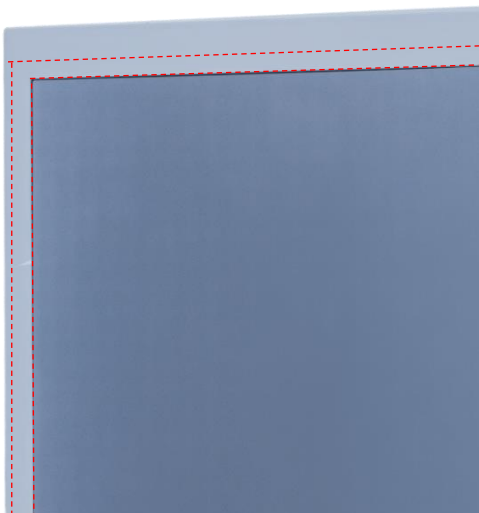
## 前保護フレーム (オプション)



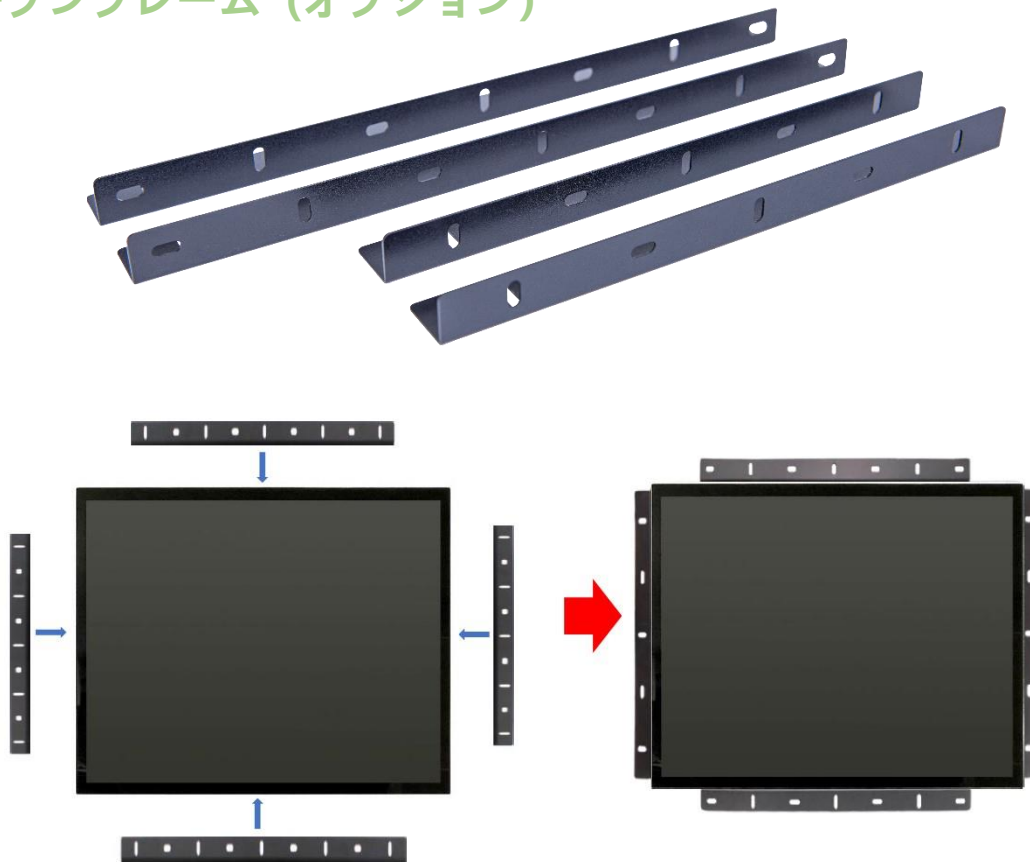
標準品 **NTAP170** 完全フラットとフレーム無しのデザイン、パネルの角を強化するため、前保護フレームを同時購入ができます。



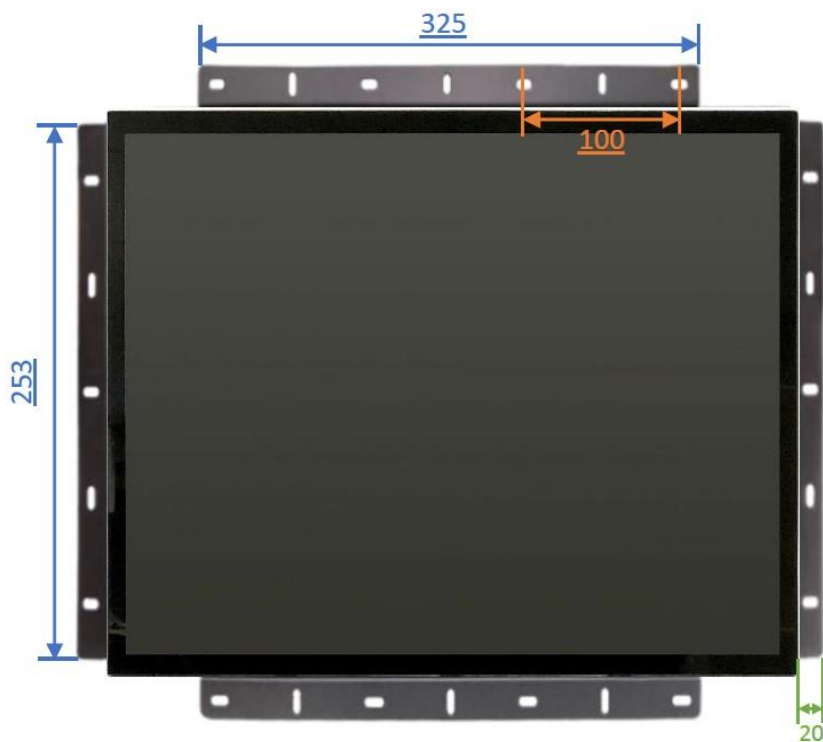
前保護フレーム取り付け後、防水テープもご利用いただけます、ご利用した場合はモニター前の部分が **IP65** レベルに達する。



オープンフレーム (オプション)



オープンフレームを取り付けの寸法

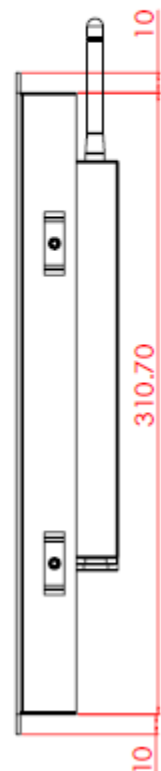
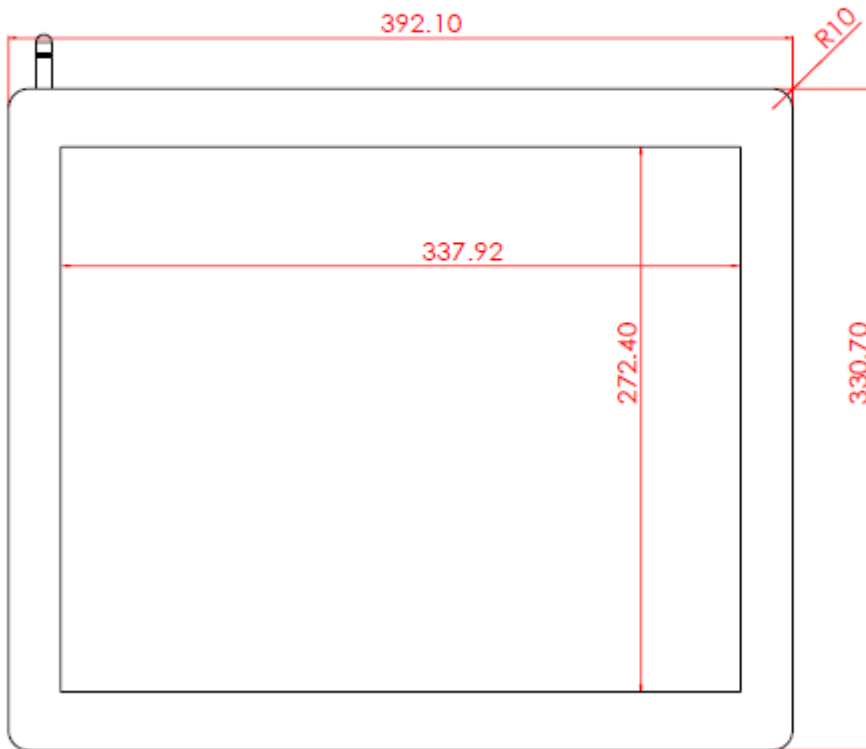
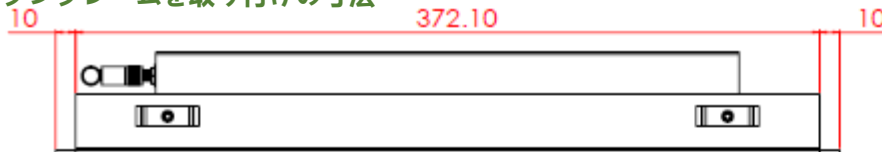


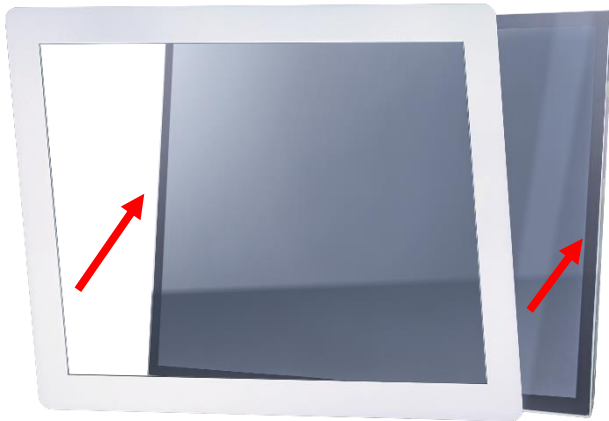


カバーフレーム/Panel Mount Kit (オプション)

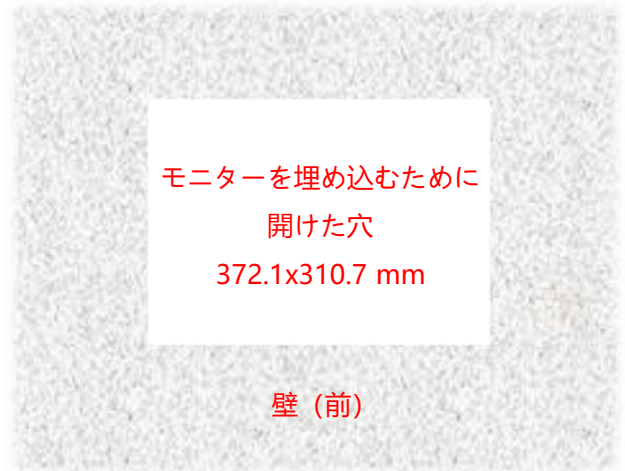
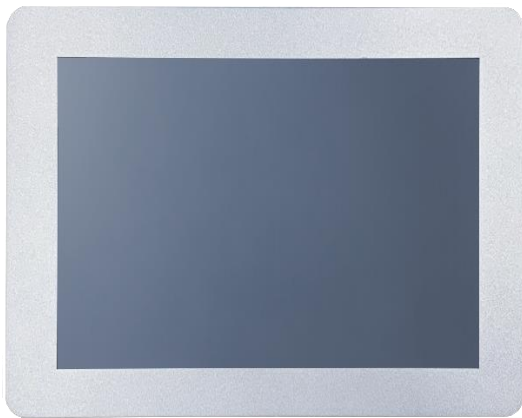


オープンフレームを取り付けの寸法

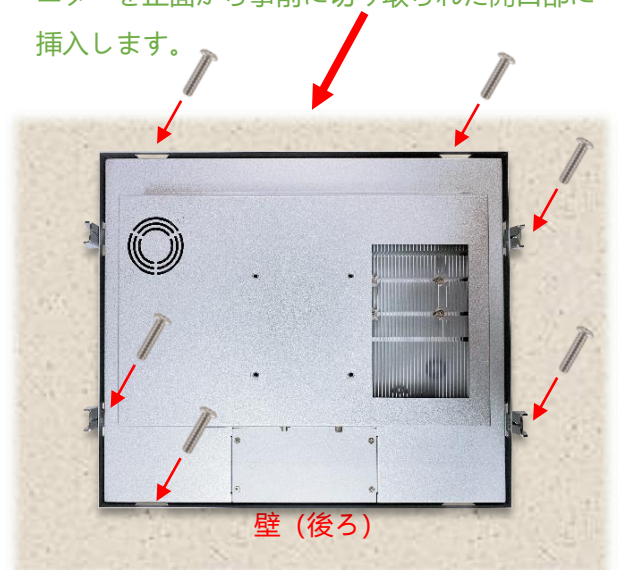




ステップ 1: カバーフレームをモニター本体に組み立てます。(出荷前予め組み立てられています。)



ステップ 2: カバーフレームと組み立てたのモニターを正面から事前に切り取られた開口部に挿入します。



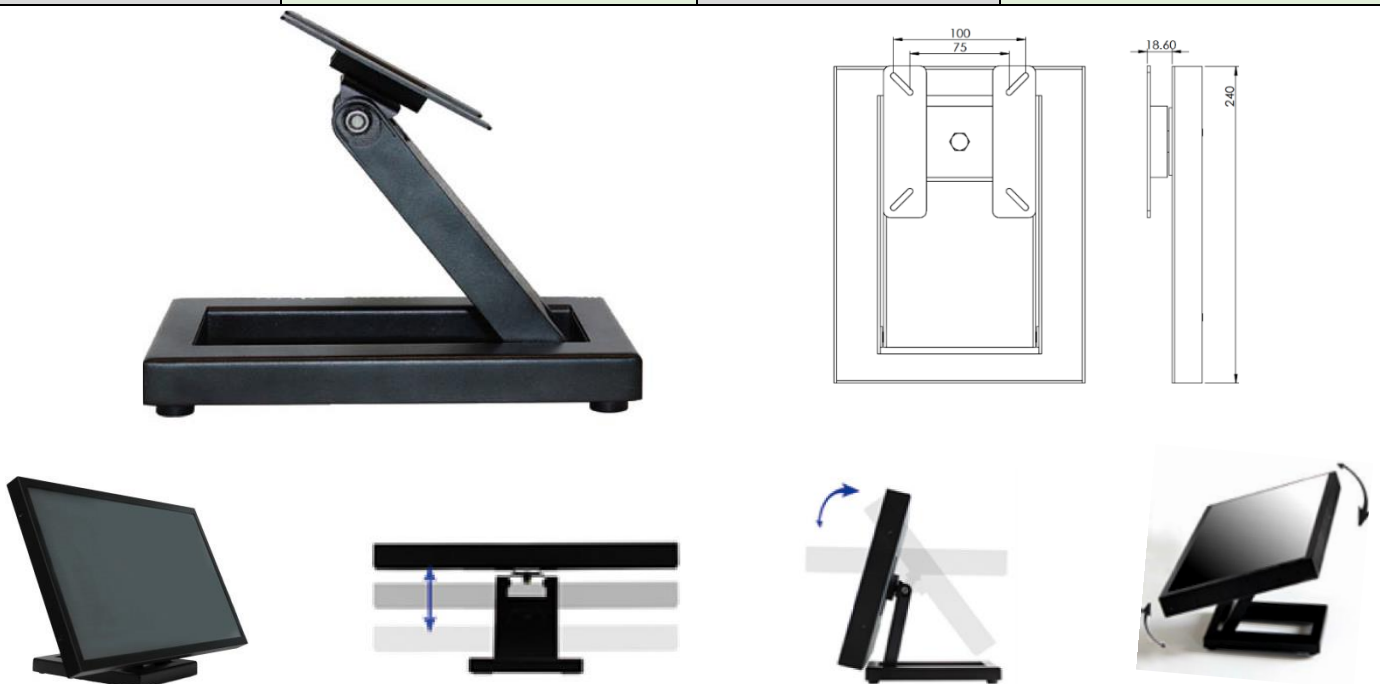
ステップ 3: 裏側からクリップを取り付け、ネジで固定します。(最大 8 個のクリップを取り付けることができます。)

デスクトップスタンド (オプション)

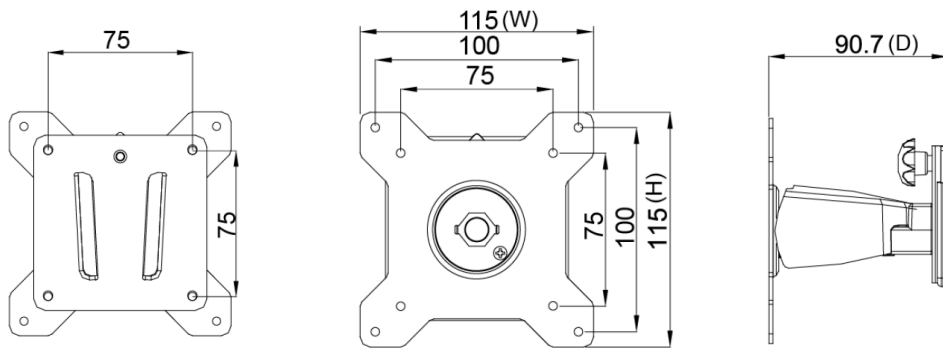
|               |                    |      |                     |
|---------------|--------------------|------|---------------------|
| アイテム          | B スタンド             | 番号   | DST-0B002/DST-1B002 |
| ネジ穴 (VESA 対応) | 100x100 / 75x75 mm | サイズ  | 203x275x227 mm      |
| 素材            | 鋼/プラスチック/アルミニウム合金  | 正味重量 | 1.8 KG              |
| アーム角度調節       | -2° ~+180°         | 耐荷重  | 15 KG               |



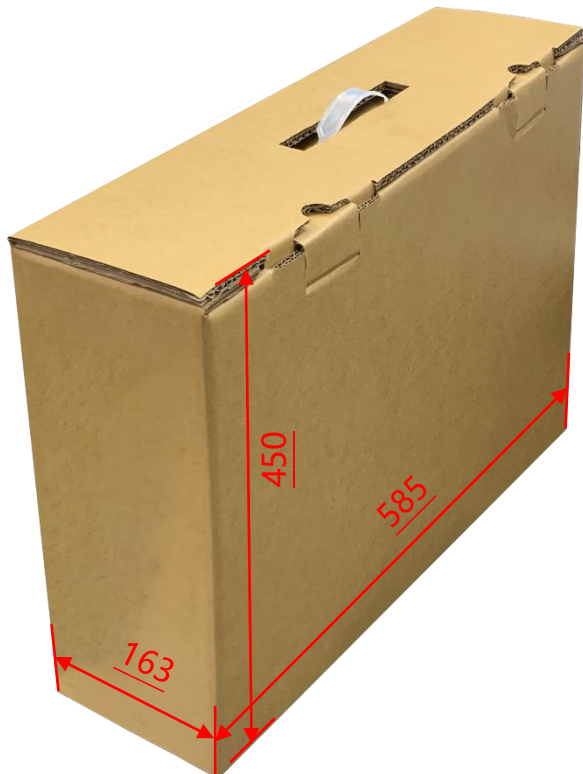
|               |                    |      |                     |
|---------------|--------------------|------|---------------------|
| アイテム          | Z スタンド             | 番号   | DST-0BZ01/DST-1BZ01 |
| ネジ穴 (VESA 対応) | 100x100 / 75x75 mm | サイズ  | 190x240x41.6mm      |
| 素材            | 亜鉛めっき鋼板            | 正味重量 | 2.6 KG              |
| アーム角度調節       | ±360°              | 耐荷重  | 15 KG               |



壁掛けモニターアーム (オプション)



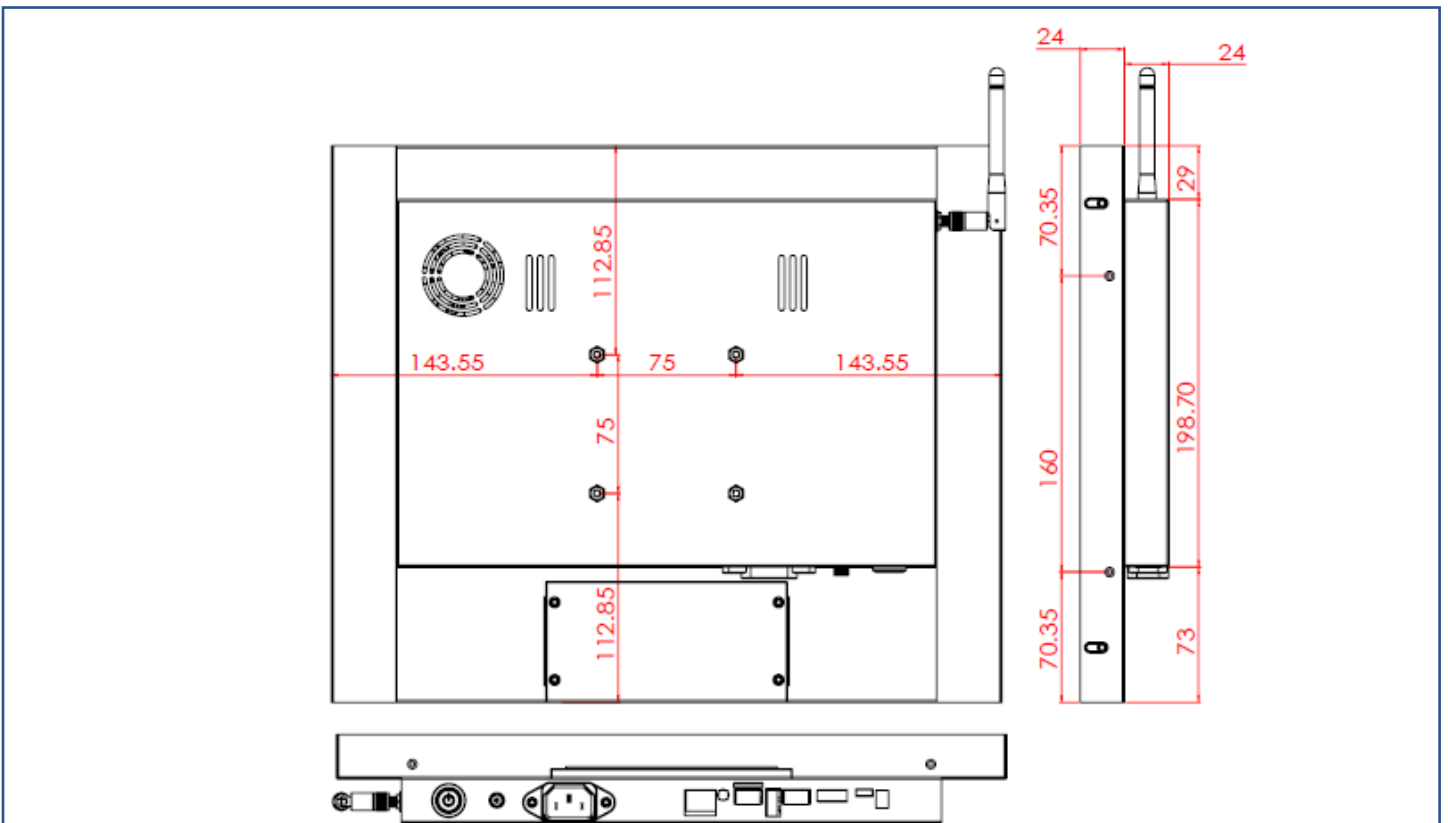
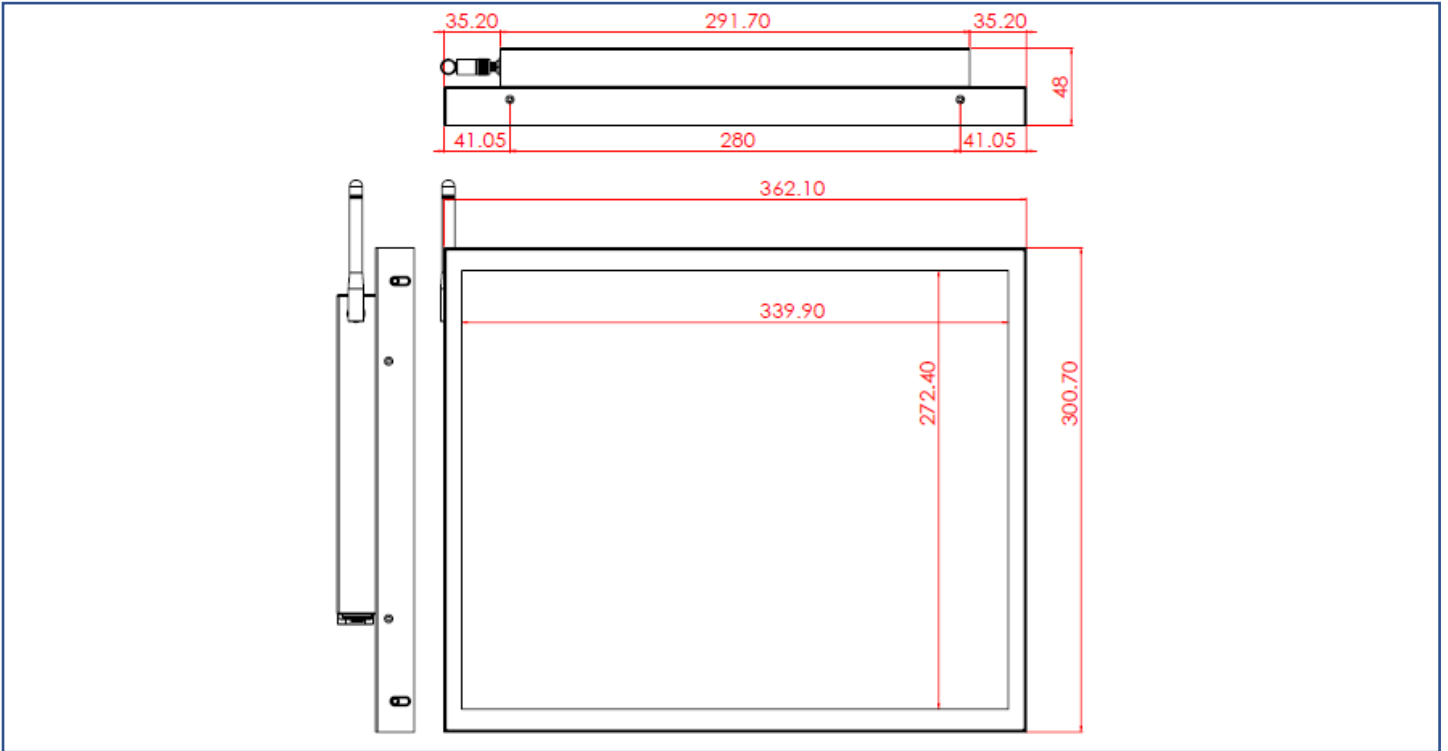
梱包サイズ



|          |                |
|----------|----------------|
| 段ボールサイズ  | 585x163x450 mm |
| 1 台正味重量  | ≦3.9 KG        |
| 1 台総重量   | ≦4.5 KG        |
| 積付最大数    | 36 units       |
| 積付最大数サイズ | 120x100x147 CM |

## 寸法

|       |                           |      |         |
|-------|---------------------------|------|---------|
| 外観サイズ | 301x362x48(±2)mm (アンテナ抜き) | 正味重量 | ≦3.9 KG |
| ネジ穴   | 75x75 mm                  | 総重量  | ≦4.5 KG |



## 外観検査項目

| 表示エリア (Display Area) 許容範囲          |  |            |      |
|------------------------------------|--|------------|------|
| 欠陥説明                               | 欠陥状態   | 許容値        | 注記   |
| ドット状態な問題<br>(ムラ、不純物、気泡、<br>穴、埃、異物) | $D \leq 0.2\text{mm}$                            | 無視         | D=直径 |
|                                    | $0.2 < D \leq 0.7\text{mm}$                      | $N \leq 5$ | N=量  |
|                                    | $0.7 < D \leq 1\text{mm}$                        | $N \leq 3$ |      |
|                                    | $D > 1\text{mm}$                                 | $N \leq 0$ |      |
| 線状な問題<br>(擦り傷、綿毛、不純物)              | $W \leq 0.15\text{mm}$                           | 無視         | W=幅さ |
|                                    | $0.15 < W \leq 0.5\text{mm}, L \leq 15\text{mm}$ | $N \leq 2$ | L=長さ |
|                                    | $W > 0.5\text{mm}$ or $L > 15\text{mm}$          | NG         |      |

\* 目視方式: 60cm 離して、90 度で見下ろす

| 外観正面 (塗装含む) 許容範囲                   |   |            |           |
|------------------------------------|---|------------|-----------|
| 欠陥説明                               | 欠陥状態  | 許容値        | 注記        |
| ドット状態な問題<br>(不純物、気泡、凸凹、穴...<br>等々) | $D \leq 0.7\text{mm}$                           | 無視         | D=直径      |
|                                    | $0.7 < D \leq 1.5\text{mm}$                     | $N \leq 3$ | N=量       |
|                                    | $D > 1.5\text{mm}$                              | $N \leq 0$ |           |
| 線状な問題<br>(擦り傷、綿毛、不純物)              | $W \leq 0.2\text{mm}, L \leq 15\text{mm}$       | 無視         | W=幅さ、L=長さ |
|                                    | $0.2 < W \leq 0.7\text{mm}, L \leq 15\text{mm}$ | $N \leq 1$ |           |
|                                    | $W > 0.7\text{mm}$ or $L > 15\text{mm}$         | NG         |           |

| 外観サイドや背面 (塗装含む) 許容範囲               |   |            |           |
|------------------------------------|---|------------|-----------|
| 欠陥説明                               | 欠陥状態  | 許容値        | 注記        |
| ドット状態な問題<br>(不純物、気泡、凸凹、穴...<br>等々) | $D \leq 1.5\text{mm}$                           | 無視         | D=直径      |
|                                    | $1.5 < D \leq 3\text{mm}$                       | $N \leq 8$ | N=量       |
|                                    | $D > 3\text{mm}$                                | $N \leq 2$ |           |
| 線状な問題<br>(擦り傷、綿毛、不純物)              | $W \leq 0.8\text{mm}, L \leq 15\text{mm}$       | 無視         | W=幅さ、L=長さ |
|                                    | $0.8 < W \leq 1.5\text{mm}, L \leq 15\text{mm}$ | $N \leq 5$ |           |
|                                    | $W > 1.5\text{mm}$ or $L > 15\text{mm}$         | NG         |           |

